

# Correctievoorschrift HAVO

# 2010

tijdvak 2

**natuurkunde**

tevens oud programma

**natuurkunde 1,2**

Het correctievoorschrift bestaat uit:

- 1 Regels voor de beoordeling
- 2 Algemene regels
- 3 Vakspecifieke regels
- 4 Beoordelingsmodel
- 5 Inzenden scores
- 6 Bronvermeldingen

## 1 Regels voor de beoordeling

Het werk van de kandidaten wordt beoordeeld met inachtneming van de artikelen 41 en 42 van het Eindexamenbesluit v.w.o.-h.a.v.o.-m.a.v.o.-v.b.o.

Voorts heeft de CEVO op grond van artikel 39 van dit Besluit de *Regeling beoordeling centraal examen* vastgesteld (CEVO-09.0313, 31 maart 2009, zie [www.examenblad.nl](http://www.examenblad.nl)).

Deze regeling blijft ook na het aantreden van het College voor Examens van kracht.

Voor de beoordeling zijn de volgende passages van de artikelen 36, 41, 41a en 42 van het Eindexamenbesluit van belang:

- 1 De directeur doet het gemaakte werk met een exemplaar van de opgaven, de beoordelingsnormen en het proces-verbaal van het examen toekomen aan de examinerator. Deze kijkt het werk na en zendt het met zijn beoordeling aan de directeur. De examinerator past de beoordelingsnormen en de regels voor het toekennen van scorepunten toe die zijn gegeven door het College voor Examens.
- 2 De directeur doet de van de examinerator ontvangen stukken met een exemplaar van de opgaven, de beoordelingsnormen, het proces-verbaal en de regels voor het bepalen van de score onverwijld aan de gecommitteerde toekomen.
- 3 De gecommitteerde beoordeelt het werk zo spoedig mogelijk en past de beoordelingsnormen en de regels voor het bepalen van de score toe die zijn gegeven door het College voor Examens.

De gecommiteerde voegt bij het gecorrigeerde werk een verklaring betreffende de verrichte correctie. Deze verklaring wordt mede ondertekend door het bevoegd gezag van de gecommiteerde.

- 4 De examinerator en de gecommiteerde stellen in onderling overleg het aantal scorepunten voor het centraal examen vast.
- 5 Indien de examinerator en de gecommiteerde daarbij niet tot overeenstemming komen, wordt het geschil voorgelegd aan het bevoegd gezag van de gecommiteerde. Dit bevoegd gezag kan hierover in overleg treden met het bevoegd gezag van de examinerator. Indien het geschil niet kan worden beslecht, wordt hiervan melding gemaakt aan de inspectie. De inspectie kan een derde onafhankelijke gecommiteerde aanwijzen. De beoordeling van de derde gecommiteerde komt in de plaats van de eerdere beoordelingen.

## 2 Algemene regels

---

Voor de beoordeling van het examenwerk zijn de volgende bepalingen uit de *Regeling beoordeling centraal examen* van toepassing:

- 1 De examinerator vermeldt op een lijst de namen en/of nummers van de kandidaten, het aan iedere kandidaat voor iedere vraag toegekende aantal scorepunten en het totaal aantal scorepunten van iedere kandidaat.
- 2 Voor het antwoord op een vraag worden door de examinerator en door de gecommiteerde scorepunten toegekend, in overeenstemming met het beoordelingsmodel. Scorepunten zijn de getallen 0, 1, 2, ..., n, waarbij n het maximaal te behalen aantal scorepunten voor een vraag is. Andere scorepunten die geen gehele getallen zijn, of een score minder dan 0 zijn niet geoorloofd.
- 3 Scorepunten worden toegekend met inachtneming van de volgende regels:
  - 3.1 indien een vraag volledig juist is beantwoord, wordt het maximaal te behalen aantal scorepunten toegekend;
  - 3.2 indien een vraag gedeeltelijk juist is beantwoord, wordt een deel van de te behalen scorepunten toegekend, in overeenstemming met het beoordelingsmodel;
  - 3.3 indien een antwoord op een open vraag niet in het beoordelingsmodel voorkomt en dit antwoord op grond van aantoonbare, vakinhoudelijke argumenten als juist of gedeeltelijk juist aangemerkt kan worden, moeten scorepunten worden toegekend naar analogie of in de geest van het beoordelingsmodel;
  - 3.4 indien slechts één voorbeeld, reden, uitwerking, citaat of andersoortig antwoord gevraagd wordt, wordt uitsluitend het eerstgegeven antwoord beoordeeld;
  - 3.5 indien meer dan één voorbeeld, reden, uitwerking, citaat of andersoortig antwoord gevraagd wordt, worden uitsluitend de eerstgegeven antwoorden beoordeeld, tot maximaal het gevraagde aantal;
  - 3.6 indien in een antwoord een gevraagde verklaring of uitleg of afleiding of berekening ontbreekt dan wel foutief is, worden 0 scorepunten toegekend, tenzij in het beoordelingsmodel anders is aangegeven;
  - 3.7 indien in het beoordelingsmodel verschillende mogelijkheden zijn opgenomen, gescheiden door het teken /, gelden deze mogelijkheden als verschillende formuleringen van hetzelfde antwoord of onderdeel van dat antwoord;

- 3.8 indien in het beoordelingsmodel een gedeelte van het antwoord tussen haakjes staat, behoeft dit gedeelte niet in het antwoord van de kandidaat voor te komen;
- 3.9 indien een kandidaat op grond van een algemeen geldende woordbetekenis, zoals bijvoorbeeld vermeld in een woordenboek, een antwoord geeft dat vakinhoudelijk onjuist is, worden aan dat antwoord geen scorepunten toegekend, of tenminste niet de scorepunten die met de vakinhoudelijke onjuistheid gemoeid zijn.
- 4 Het juiste antwoord op een meerkeuzevraag is de hoofdletter die behoort bij de juiste keuzemogelijkheid. Voor een juist antwoord op een meerkeuzevraag wordt het in het beoordelingsmodel vermelde aantal punten toegekend. Voor elk ander antwoord worden geen scorepunten toegekend. Indien meer dan één antwoord gegeven is, worden eveneens geen scorepunten toegekend.
  - 5 Een fout mag in de uitwerking van een vraag maar één keer worden aangerekend, tenzij daardoor de vraag aanzienlijk vereenvoudigd wordt en/of tenzij in het beoordelingsmodel anders is vermeld.
  - 6 Een zelfde fout in de beantwoording van verschillende vragen moet steeds opnieuw worden aangerekend, tenzij in het beoordelingsmodel anders is vermeld.
  - 7 Indien de examinerator of de gecommiteerde meent dat in een examen of in het beoordelingsmodel bij dat examen een fout of onvolkomenheid zit, beoordeelt hij het werk van de kandidaten alsof examen en beoordelingsmodel juist zijn. Hij kan de fout of onvolkomenheid mededelen aan het College voor Examens. Het is niet toegestaan zelfstandig af te wijken van het beoordelingsmodel. Met een eventuele fout wordt bij de definitieve normering van het examen rekening gehouden.
  - 8 Scorepunten worden toegekend op grond van het door de kandidaat gegeven antwoord op iedere vraag. Er worden geen scorepunten vooraf gegeven.
  - 9 Het cijfer voor het centraal examen wordt als volgt verkregen.  
Eerste en tweede corrector stellen de score voor iedere kandidaat vast. Deze score wordt meegedeeld aan de directeur.  
De directeur stelt het cijfer voor het centraal examen vast op basis van de regels voor omzetting van score naar cijfer.

NB Het aangeven van de onvolkomenheden op het werk en/of het noteren van de behaalde scores bij de vraag is toegestaan, maar niet verplicht.

### 3 Vakspecifieke regels

---

Voor dit examen kunnen maximaal 76 scorepunten worden behaald.

Voor dit examen zijn de volgende vakspecifieke regels vastgesteld:

- 1 Een afwijking in de uitkomst van een berekening door acceptabel tussentijds afronden wordt de kandidaat niet aangerekend.
- 2 De uitkomst van een berekening mag één significant cijfer meer of minder bevatten dan op grond van de nauwkeurigheid van de vermelde gegevens verantwoord is, tenzij in de vraag is vermeld hoeveel significante cijfers de uitkomst dient te bevatten.

- 3 Het laatste scorepunt, aangeduid met 'completeren van de berekening', wordt niet toegekend in de volgende gevallen:
- een fout in de nauwkeurigheid van de uitkomst
  - een of meer rekenfouten
  - het niet of verkeerd vermelden van de eenheid van een uitkomst, tenzij gezien de vraagstelling het weergeven van de eenheid overbodig is. In zo'n geval staat in het beoordelingsmodel de eenheid tussen haakjes.
- 4 Het laatste scorepunt wordt evenmin toegekend als juiste antwoordelementen foutief met elkaar worden gecombineerd of als een onjuist antwoordelement een substantiële vereenvoudiging van de berekening tot gevolg heeft.
- 5 In het geval van een foutieve oplossingsmethode, waarbij geen of slechts een beperkt aantal deelscorepunten kunnen worden toegekend, mag het laatste scorepunt niet worden toegekend.

## 4 Beoordelingsmodel

Vraag	Antwoord	Scores
-------	----------	--------

### Opgave 1 Brand in kernreactor

**1 maximumscore 3**

antwoord:  ${}^{131}_{53}\text{I} \rightarrow {}^{131}_{54}\text{Xe} + {}^0_{-1}\text{e}$  of  ${}^{131}\text{I} \rightarrow {}^{131}\text{Xe} + \text{e}$

- elektron rechts van de pijl 1
- Xe als eindproduct (mits verkregen via kloppende atoomnummers) 1
- aantal nucleonen links en rechts gelijk 1

**2 maximumscore 4**

uitkomst:  $A = 8,9 \cdot 10^{14}$  Bq

voorbeeld van een berekening:

De totale activiteit  $A$  van het I-131 in de wolk is gelijk aan het volume  $V$  van de wolk in  $\text{m}^3$  maal de activiteit per  $\text{m}^3$  lucht.

Hierin is:  $V = \ell bh$ , waarin  $\ell = vt = 5,0 \cdot 48 \cdot 3600 = 8,64 \cdot 10^5$  m,

$b = 120 \cdot 10^3$  m en  $h = 900$  m. Dus  $V = 8,64 \cdot 10^5 \cdot 120 \cdot 10^3 \cdot 900 = 9,33 \cdot 10^{13}$   $\text{m}^3$ .

Hieruit volgt dat  $A = 9,33 \cdot 10^{13} \cdot 9,5 = 8,9 \cdot 10^{14}$  Bq.

- inzicht dat de totale activiteit van het I-131 in de wolk gelijk is aan het volume van de wolk maal de activiteit per  $\text{m}^3$  lucht 1
- inzicht dat  $V = \ell bh$  1
- inzicht dat  $\ell = vt$  1
- completeren van de berekening 1

Vraag	Antwoord	Scores
<b>3</b>	<p><b>maximumscore 2</b></p> <p>voorbeeld van een antwoord:            Bij het consumeren van radioactieve melk is sprake van besmetting omdat het lichaam de ioniserende straling van binnenuit absorbeert / de bron zich in het lichaam bevindt.</p> <ul style="list-style-type: none"> <li>inzicht dat bij besmetting het lichaam de ioniserende straling van binnenuit absorbeert / de bron zich in het lichaam bevindt</li> <li>conclusie</li> </ul>	<p>1</p> <p>1</p>
<b>4</b>	<p><b>maximumscore 1</b></p> <p>voorbeeld van een antwoord:            De halveringstijd van plutonium-239 en van uranium-238 is (veel) groter dan die van de stof in het filter.</p>	
<b>5</b>	<p><b>maximumscore 2</b></p> <p>voorbeeld van een antwoord:            De halveringstijd van de stof in het filter ligt in de orde van grootte van een paar maanden.            De enige isotoop van polonium die in aanmerking komt, is polonium-210.</p> <ul style="list-style-type: none"> <li>schatting van de halveringstijd van de stof in het filter</li> <li>opzoeken van de halveringstijden van de isotopen van polonium en conclusie</li> </ul>	<p>1</p> <p>1</p>
	<p><i>Opmerking</i>  <i>Een antwoord zonder uitleg of met een foutieve uitleg: 0 punten.</i></p>	

## Opgave 2 Centennial light

- 6 maximumscore 4**  
 uitkomst:  $E = 3,8 \cdot 10^3$  (kWh)
- voorbeeld van een berekening:  
 Sinds 1901 is er ongeveer 109 jaar verstreken en heeft de lamp dus  $109 \cdot 365 \cdot 24 = 9,5 \cdot 10^5$  h gebrand.  
 De lamp heeft dus  $E = Pt = 4,0 \cdot 10^{-3} \cdot 9,5 \cdot 10^5 = 3,8 \cdot 10^3$  kWh verbruikt.
- schatting van het aantal uur dat de lamp heeft gebrand (met een marge van  $0,2 \cdot 10^5$  h) 1
  - gebruik van  $E = Pt$  1
  - omrekenen van W naar kW 1
  - completeren van de berekening 1

Vraag	Antwoord	Scores
-------	----------	--------

**7 maximumscore 5**

uitkomst: Er zijn  $7,8 \cdot 10^{26}$  elektronen door de gloeidraad gestroomd.

voorbeeld van een berekening:

Er geldt:  $P = UI$ , waarin  $P = 4,0$  W en  $U = 110$  V.

Dus  $I = \frac{P}{U} = \frac{4,0}{110} = 0,0364$  A. Dat betekent dat er per s  $0,0364$  C door de

gloeidraad stroomt. In 109 jaar is dat  $9,5 \cdot 10^5 \cdot 3600 \cdot 0,0364 = 1,25 \cdot 10^8$  C.

De lading van een elektron is  $1,60 \cdot 10^{-19}$  C.

Er zijn dus  $\frac{1,25 \cdot 10^8}{1,60 \cdot 10^{-19}} = 7,8 \cdot 10^{26}$  elektronen door de gloeidraad gestroomd.

- inzicht dat  $I = \frac{P}{U}$  1
- inzicht dat de stroomsterkte gelijk is aan het aantal C dat per s door de gloeidraad stroomt 1
- opzoeken van de lading van het elektron 1
- inzicht dat het aantal elektronen gelijk is aan de totale hoeveelheid lading 1  
de lading van een elektron
- completeren van de berekening 1

*Opmerking*

*Als bij vraag 6 t verkeerd is geschat en die waarde hier is gebruikt: geen aftrek.*

**8 maximumscore 2**

voorbeeld van een antwoord:

Omdat de soortelijke weerstand afneemt als de temperatuur stijgt, zal de weerstand van de draad dat ook doen. De koolstofdraad is dus een NTC.

- inzicht dat de weerstand van de koolstofdraad zich hetzelfde gedraagt als de soortelijke weerstand (of gebruik van  $R = \rho \frac{\ell}{A}$ ) 1
- conclusie 1

*Opmerking*

*Een antwoord zonder uitleg of met een foutieve uitleg: 0 punten.*

**9 maximumscore 5**

uitkomst: De temperatuur van de gloeidraad is  $1,6 \cdot 10^3$  °C (met een marge van  $0,1 \cdot 10^3$  °C).

voorbeeld van een bepaling:

Voor de lamp geldt:  $I = \frac{P}{U} = \frac{4,0}{110} = 0,0364$  A.

Uit  $U = IR$  volgt dan dat  $R = \frac{U}{I} = \frac{110}{0,0364} = 3,03 \cdot 10^3$  Ω.

Verder geldt:  $R = \rho \frac{\ell}{A}$ , waarin  $R = 3,03 \cdot 10^3$  Ω,  $\ell = 0,14$  m en

$$A = \pi r^2 = \pi \left( \frac{3,10 \cdot 10^{-5}}{2} \right)^2 = 7,548 \cdot 10^{-10} \text{ m}^2.$$

Hieruit volgt dat  $\rho = \frac{RA}{\ell} = \frac{3,03 \cdot 10^3 \cdot 7,548 \cdot 10^{-10}}{0,14} = 1,63 \cdot 10^{-5}$  Ωm.

Uit de grafiek blijkt dat de temperatuur gelijk is aan  $1,6 \cdot 10^3$  °C.

- inzicht dat  $R = \frac{U}{I}$  1
- gebruik van  $R = \rho \frac{\ell}{A}$  1
- gebruik van  $A = \pi r^2$  1
- berekenen van  $\rho$  1
- aflezen van de temperatuur 1

*Opmerkingen*

*Als bij vraag 7 I verkeerd is berekend en die waarde hier is gebruikt: geen aftrek.*

*Een uitkomst in vier significante cijfers: goed rekenen.*

**10 maximumscore 2**

uitkomst: De lamp zou dan een levensduur van 37,3 jaar hebben gehad.

voorbeeld van een berekening:

De lamp zou dan een levensduur van  $\left( \frac{110}{120} \right)^{16} \cdot 150 = 37,3$  jaar hebben gehad.

- toepassen van de factor  $\left( \frac{110}{120} \right)^{16}$  1
- completeren van de berekening 1

## Opgave 3 Valmeercentrale

### 11 maximumscore 2

voorbeeld van een antwoord:

Als de windsnelheid halveert, neemt het elektrisch vermogen van de

windmolen met een factor  $2^3 = 8$  af; er blijft dus  $\frac{100}{8} = 12,5\%$  van over.

Het elektrisch vermogen neemt inderdaad met  $100 - 12,5 = 87,5\%$  af.

- inzicht dat het elektrisch vermogen van de windmolen met een factor 8 afneemt, als de windsnelheid halveert 1
- inzicht dat er 12,5% van het vermogen overblijft en conclusie 1

### 12 maximumscore 1

voorbeelden van eigenschappen:

- de grootte van de wieken
- de vorm van de wieken
- het type turbine
- het rendement van de turbine

### 13 maximumscore 4

voorbeeld van een antwoord:

Voor de massa van het weggepompte zeewater geldt:  $m = \rho V$ , waarin

$\rho = 1,024 \cdot 10^3 \text{ kg/m}^3$  en  $V = Ah = 40 \cdot 10^6 \cdot 8,0 = 3,2 \cdot 10^8 \text{ m}^3$ .

Dus  $m = 1,024 \cdot 10^3 \cdot 3,2 \cdot 10^8 = 3,3 \cdot 10^{11} \text{ kg}$ .

- gebruik van  $m = \rho V$  1
- opzoeken van  $\rho$  1
- berekenen van  $V$  1
- completeren van de berekening 1



Vraag	Antwoord	Scores
-------	----------	--------

**14 maximumscore 5**

uitkomst:  $t = 86$  of  $87$  (h)

voorbeeld van een berekening:

Voor de toename van de zwaarte-energie van het weggepompte water geldt:

$$\Delta E_z = mg\Delta h, \text{ waarin } m = 3,3 \cdot 10^{11} \text{ kg, } g = 9,81 \text{ m/s}^2 \text{ en } \Delta h = 36,0 \text{ m.}$$

$$\text{Dus } \Delta E_z = 3,3 \cdot 10^{11} \cdot 9,81 \cdot 36,0 = 1,17 \cdot 10^{14} \text{ J.}$$

Verder geldt  $E = Pt$ , waarin  $E = \Delta E_z$  en  $P = 75 \cdot 5,0 = 375 \text{ MW}$ .

$$\text{Hieruit volgt dat } t = \frac{E}{P} = \frac{1,17 \cdot 10^{14}}{375 \cdot 10^6} = 3,12 \cdot 10^5 \text{ s} = \frac{3,12 \cdot 10^5}{3600} = 87 \text{ h.}$$

- gebruik van  $E_z = mgh$  1
- inzicht dat  $\Delta h = 36,0 \text{ m}$  1
- berekenen van  $\Delta E_z$  1
- gebruik van  $E = Pt$  1
- completeren van de berekening 1

**15 maximumscore 4**

uitkomst:  $\eta = 91\%$  (of  $\eta = 0,91$ )

voorbeeld van een berekening:

Voor het rendement geldt:  $\eta = \frac{P_{\text{uit}}}{P_{\text{in}}} \cdot 100\%$ , waarin  $P_{\text{uit}} = 1,5 \cdot 10^9 \text{ W}$

$$\text{en } P_{\text{in}} = \frac{1}{2}mv^2 = \frac{1}{2} \cdot 4,75 \cdot 10^3 \cdot 1,024 \cdot 10^3 \cdot (26)^2 = 1,64 \cdot 10^9 \text{ J/s.}$$

$$\text{Hieruit volgt dat } \eta = \frac{1,5 \cdot 10^9}{1,64 \cdot 10^9} \cdot 100\% = 91\%.$$

- inzicht dat  $\eta = \frac{P_{\text{uit}}}{P_{\text{in}}} \cdot 100\%$  1
- inzicht dat  $P_{\text{in}} = \frac{1}{2}mv^2$  waarin  $m$  de massa is die per seconde de turbines in stroomt 1
- berekenen van  $P_{\text{in}}$  1
- completeren van de berekening 1

*Opmerking*

*Als hier met de dichtheid van gewoon water is gerekend: geen aftrek.*

Vraag	Antwoord	Scores
-------	----------	--------

**16 maximumscore 1**

voorbeelden van argumenten:

- De valmeercentrale kan een constant vermogen leveren.
- Het vermogen van de centrale is aan te passen aan de behoefte.
- In het valmeer wordt energie opgeslagen die gebruikt kan worden wanneer er behoefte aan is.

## Opgave 4 Bepalen van de valversnelling

**17 maximumscore 3**

uitkomst:  $g = 9,76 \text{ m/s}^2$

voorbeeld van een berekening:

Voor de trillingstijd van een slinger geldt:  $T = 2\pi\sqrt{\frac{\ell}{g}}$ ,

waarin  $T = \frac{1,46 + 1,44 + 1,45}{3} = 1,45 \text{ s}$  en  $\ell = 0,520 \text{ m}$ .

Hieruit volgt dat  $g = 4\pi^2 \frac{\ell}{T^2} = 4\pi^2 \frac{0,520}{(1,45)^2} = 9,76 \text{ m/s}^2$ .

- gebruik van  $T = 2\pi\sqrt{\frac{\ell}{g}}$  1
- bepalen van  $T$  1
- completeren van de berekening 1

**18 maximumscore 4**

uitkomst:  $g = 9,75 \text{ m/s}^2$  (of  $g = 9,8 \text{ m/s}^2$ )

voorbeeld van een berekening:

Voor de val van de kogel geldt:  $y = \frac{1}{2}gt^2$ , waarin

$y = \frac{0,656 + 0,660 + 0,669 + 0,685}{4} = 0,668 \text{ m}$  en  $t = \frac{1}{4}T = \frac{1,48}{4} = 0,370 \text{ s}$ .

Hieruit volgt dat  $g = \frac{2y}{t^2} = \frac{2 \cdot 0,668}{(0,370)^2} = 9,75 \text{ m/s}^2$ .

- inzicht dat  $y = \frac{1}{2}gt^2$  1
- bepalen van de gemiddelde waarde van  $y$  (met een marge van 0,005 m) 1
- inzicht dat  $t = \frac{1}{4}T$  1
- completeren van de berekening 1

Vraag	Antwoord	Scores
-------	----------	--------

**19 maximumscore 2**

voorbeeld van een antwoord:

Bij de tweede methode is de bepaling van  $y$  minder nauwkeurig dan de bepaling van  $\ell$  in de eerste methode (en de bepaling van  $T$  is in beide methodes even nauwkeurig). Mireille heeft dus gelijk.

- inzicht dat bij de tweede methode de bepaling van  $y$  minder nauwkeurig is dan de bepaling van  $\ell$  in de eerste methode 1
- conclusie dat Mireille gelijk heeft 1

*Opmerking*

*Een antwoord zonder uitleg of met een foute uitleg: 0 punten.*

## Opgave 5 Refractometer

**20 maximumscore 2**

uitkomst:  $S = 77,5$  dpt

voorbeeld van een berekening:

Voor de sterkte  $S$  van een lens geldt:  $S = \frac{1}{f}$ , waarin  $f = 12,9 \cdot 10^{-3}$  m.

Hieruit volgt dat  $S = \frac{1}{12,9 \cdot 10^{-3}} = 77,5$  dpt.

- gebruik van  $S = \frac{1}{f}$  1
- completeren van de berekening 1

**21 maximumscore 2**

uitkomst:  $g = 34,0^\circ$

voorbeeld van een antwoord:

Voor de grenshoek geldt:  $\sin g = \frac{1}{n}$ , waarin  $n = 1,79$ ,

dus  $\sin g = \frac{1}{1,79} = 0,559$ . Hieruit volgt dat  $g = 34,0^\circ$ .

- gebruik van  $\sin g = \frac{1}{n}$  1
- completeren van de berekening 1

Vraag	Antwoord	Scores
-------	----------	--------

**22 maximumscore 3**

voorbeeld van een antwoord:

Bij A is de invalshoek van de lichtstralen tussen 1 en G groter dan de grenshoek en die van de lichtstralen tussen 2 en G juist kleiner.

De lichtbundel tussen 1 en G wordt volledig teruggekaatst en die tussen 2 en G gedeeltelijk gebroken.

(Dus de intensiteit van de lichtbundel tussen de lichtstralen 1 en G is groter dan de intensiteit van de lichtbundel tussen de lichtstralen 2 en G.)

- inzicht dat bij A de invalshoek van de lichtstralen tussen 1 en G groter is dan de grenshoek en die van de lichtstralen tussen 2 en G juist kleiner 1
- inzicht dat de lichtbundel tussen 1 en G volledig wordt teruggekaatst 1
- inzicht dat de lichtbundel tussen 2 en G gedeeltelijk wordt gebroken 1

**23 maximumscore 3**

voorbeeld van een antwoord:

De steilheid van de grafiek is gelijk aan  $\frac{1,5300-1,3300}{2048} = 9,766 \cdot 10^{-5}$ .

Deze steilheid is ook gelijk aan  $\frac{n-1,3300}{1412}$ .

Hieruit volgt dat  $n = 1,3300 + 1412 \cdot 9,766 \cdot 10^{-5} = 1,4679$ .

- inzicht dat de steilheid van de grafiek gelijk is aan  $\frac{1,5300-1,3300}{2048}$  1
- inzicht dat deze steilheid ook gelijk is aan  $\frac{n-1,3300}{1412}$  1
- completeren van de berekening 1

*Opmerking*

*Alleen 'aflezen' in de grafiek: 0 punten.*

**24 maximumscore 2**

voorbeeld van een antwoord:

Bij een bepaalde stof heeft elke lichtkleur een andere brekingsindex.

Elke lichtkleur heeft dus ook een andere grensstraal. / Er zijn dan veel grensstralen. (Er is dan geen scherpe afbakening tussen volledige en niet volledige terugkaatsing.)

- inzicht dat bij een bepaalde stof elke lichtkleur een andere brekingsindex heeft 1
- inzicht dat elke lichtkleur een andere grensstraal heeft / er dan veel grensstralen zijn 1

## Opgave 6 Matrixborden

### 25 maximumscore 5

uitkomst:  $v_k = 78$  (km/h)

voorbeeld van een uitleg en berekening:

Als de auto over sensor 1 rijdt, wordt de uitgang van de geheugencel hoog en gaat de teller aan. Als de auto over sensor 2 rijdt, wordt de uitgang van de geheugencel laag en gaat de teller uit.

Punt P wordt eventjes hoog als de teller dan 64 pulsen (of meer) heeft geteld.

Voor de kritieke snelheid geldt:  $v_k = \frac{1,0}{t_k}$ , waarin  $t_k = \frac{64}{1384} = 0,046243$  s.

Hieruit volgt dat  $v_k = \frac{1,0}{0,046243} = 21,6$  m/s =  $21,6 \cdot 3,60 = 78$  km/h.

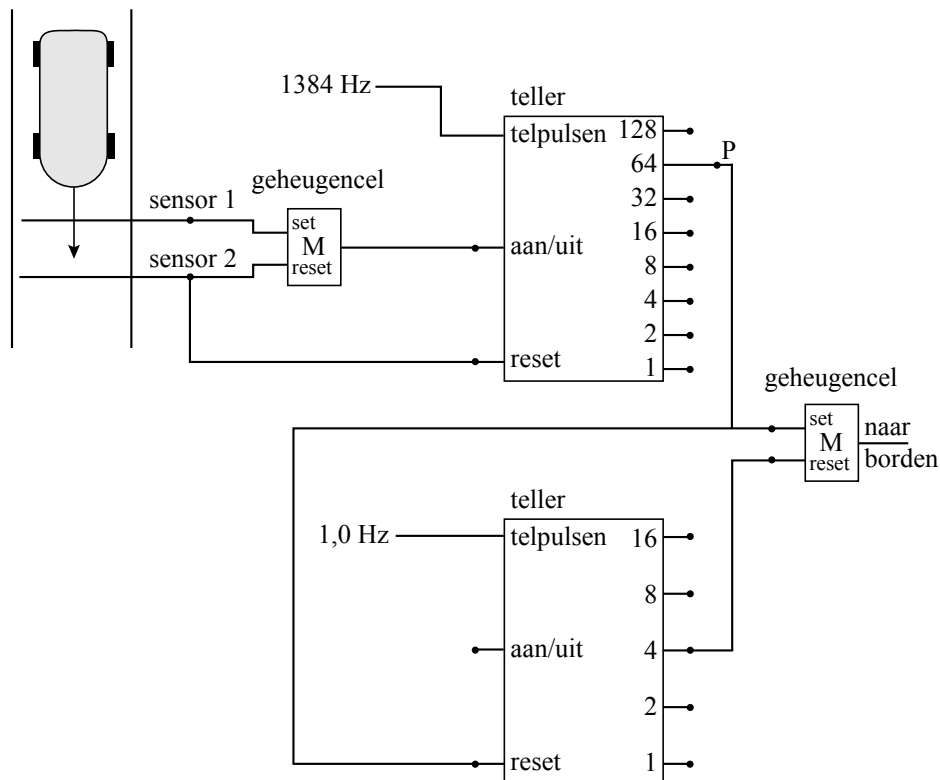
- inzicht dat de teller aangaat, als de auto over sensor 1 rijdt, en dat de teller uitgaat, als de auto over sensor 2 rijdt 1
- inzicht dat punt P eventjes hoog wordt, als de teller 64 pulsen heeft geteld 1
- inzicht dat  $v_k = \frac{1,0}{t_k}$  m/s 1
- inzicht dat  $t_k = \frac{64}{1384}$  s 1
- completeren van de berekening 1

*Opmerking*

*Als er gerekend is met 63 pulsen: goed rekenen.*

## 26 maximumscore 3

antwoord:



- verbinden van P met de set van de geheugencel 1
- verbinden van P met de reset van de teller 1
- verbinden van uitgang 4 van de teller met de reset van de geheugencel 1

*Opmerking*

*Als door extra of foute verbindingen een niet naar behoren functionerende schakeling is ontstaan: maximaal 1 punt.*

## 5 Inzenden scores

---

Verwerk de scores van alle kandidaten per school in het programma WOLF.  
Zend de gegevens uiterlijk op 25 juni naar Cito.

## 6 Bronvermeldingen

---

- Opgave 3, figuur 1 Raadgevend Ingenieursbureau Lieveense B.V.  
Opgave 3, figuur 2 Raadgevend Ingenieursbureau Lieveense B.V.