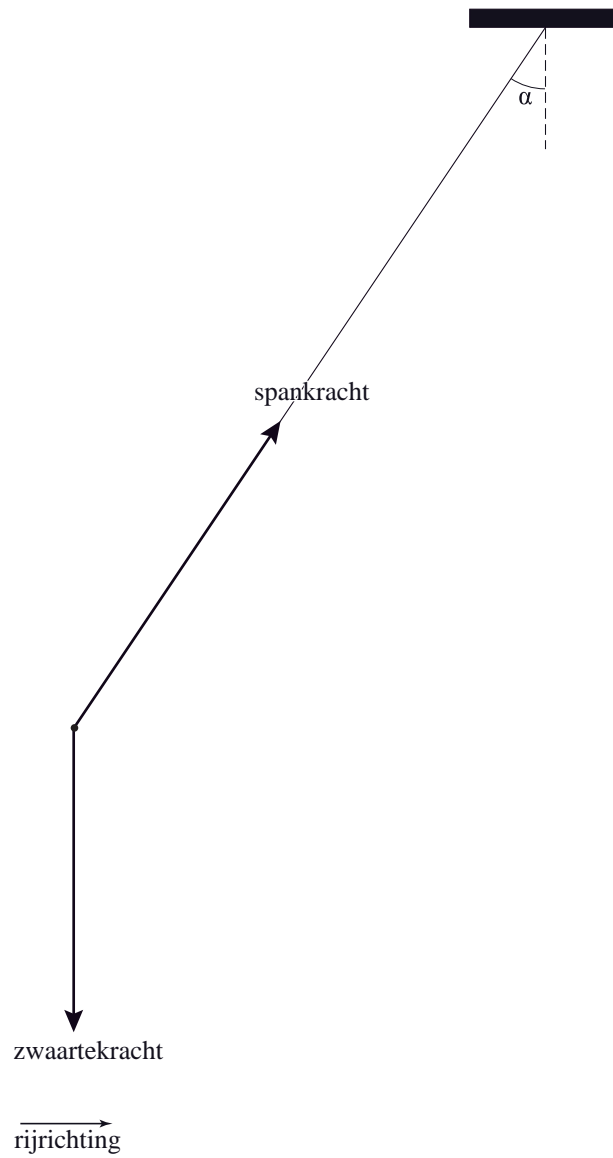


## uitwerkbijlage

Naam kandidaat \_\_\_\_\_

Kandidaatnummer \_\_\_\_\_

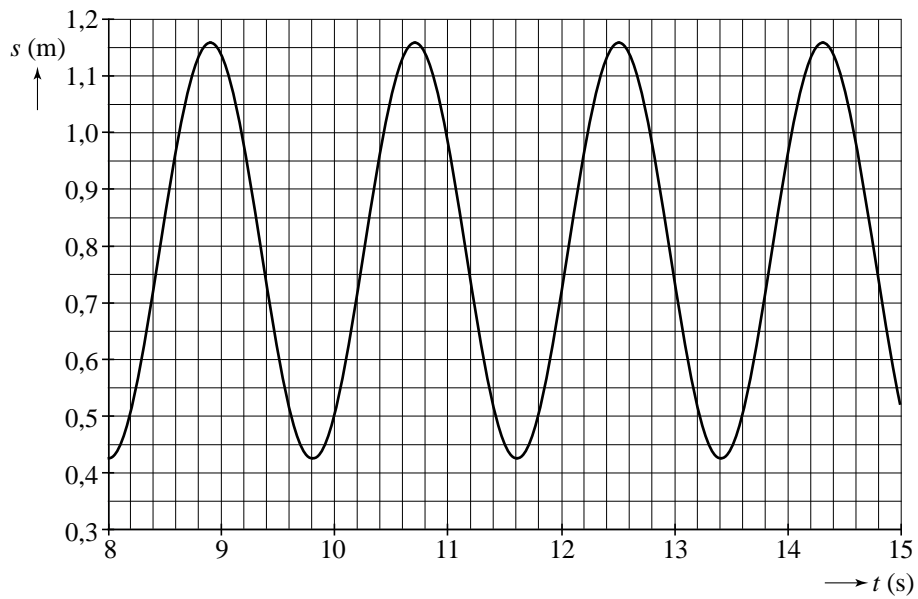
5



serie 1



16



ruimte voor de bepaling van de maximale snelheid van de voet:

.....

.....

.....

serie 2



18

P•

•Q

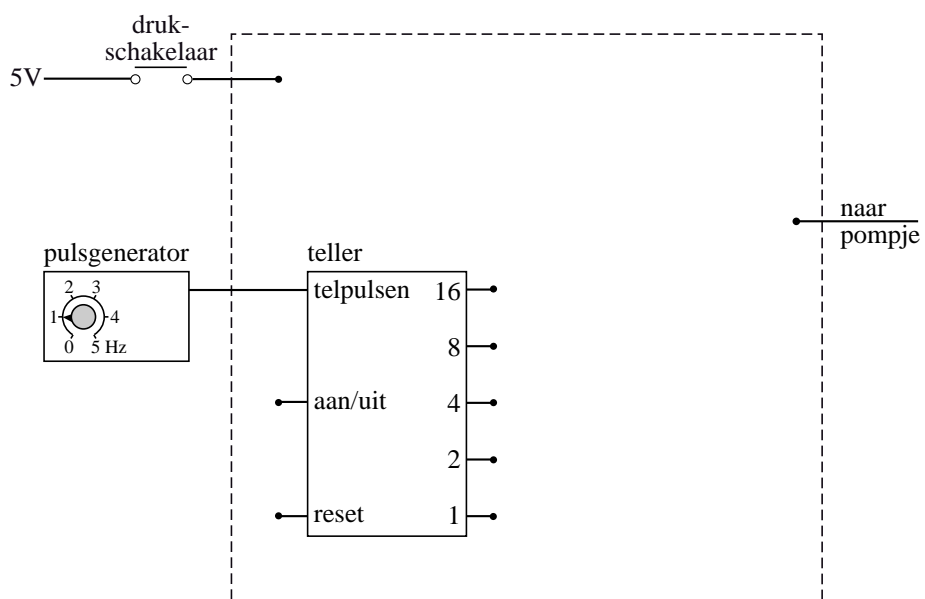
ruimte voor een toelichting:

.....

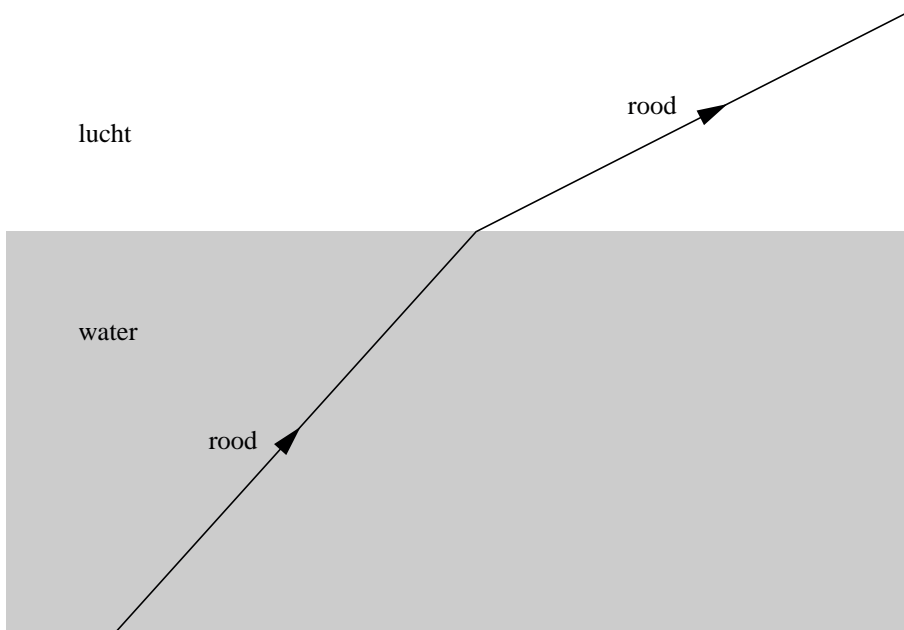
.....

.....

25



26



ruimte voor de berekening: .....

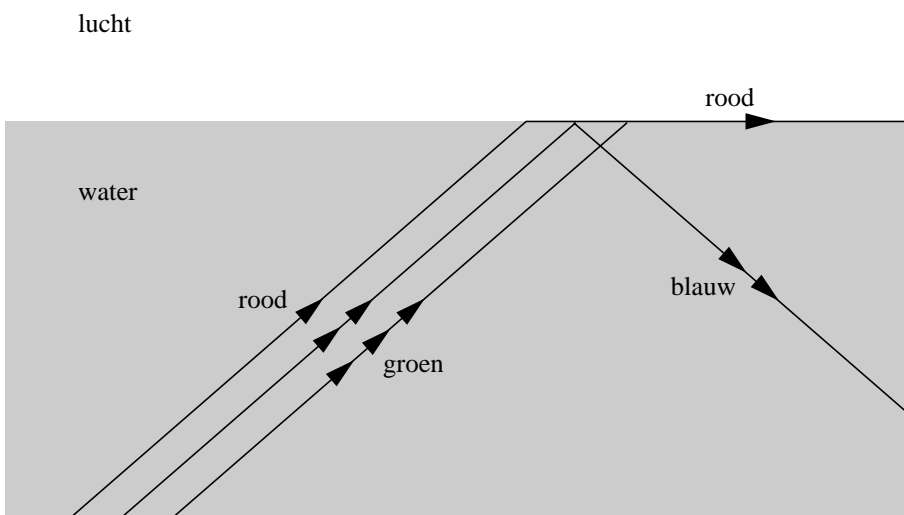
.....

.....

.....

.....

28



**VERGEET NIET DEZE UITWERKBIJLAGE IN TE LEVEREN**