

Correctievoorschrift HAVO

2012

tijdvak 1

natuurkunde

Het correctievoorschrift bestaat uit:

- 1 Regels voor de beoordeling
- 2 Algemene regels
- 3 Vakspecifieke regels
- 4 Beoordelingsmodel
- 5 Inzenden scores

1 Regels voor de beoordeling

Het werk van de kandidaten wordt beoordeeld met inachtneming van de artikelen 41 en 42 van het Eindexamenbesluit v.w.o.-h.a.v.o.-m.a.v.o.-v.b.o.

Voorts heeft het College voor Examens (CvE) op grond van artikel 2 lid 2d van de Wet CvE de Regeling beoordelingsnormen en bijbehorende scores centraal examen vastgesteld.

Voor de beoordeling zijn de volgende passages van de artikelen 36, 41, 41a en 42 van het Eindexamenbesluit van belang:

- 1 De directeur doet het gemaakte werk met een exemplaar van de opgaven, de beoordelingsnormen en het proces-verbaal van het examen toekomen aan de examinerator. Deze kijkt het werk na en zendt het met zijn beoordeling aan de directeur. De examinerator past de beoordelingsnormen en de regels voor het toekennen van scorepunten toe die zijn gegeven door het College voor Examens.
- 2 De directeur doet de van de examinerator ontvangen stukken met een exemplaar van de opgaven, de beoordelingsnormen, het proces-verbaal en de regels voor het bepalen van de score onverwijld aan de gecommiteerde toekomen.
- 3 De gecommiteerde beoordeelt het werk zo spoedig mogelijk en past de beoordelingsnormen en de regels voor het bepalen van de score toe die zijn gegeven door het College voor Examens.

De gecommiteerde voegt bij het gecorrigeerde werk een verklaring betreffende de verrichte correctie. Deze verklaring wordt mede ondertekend door het bevoegd gezag van de gecommiteerde.

- 4 De examinerator en de gecommiteerde stellen in onderling overleg het aantal scorepunten voor het centraal examen vast.
- 5 Indien de examinerator en de gecommiteerde daarbij niet tot overeenstemming komen, wordt het geschil voorgelegd aan het bevoegd gezag van de gecommiteerde. Dit bevoegd gezag kan hierover in overleg treden met het bevoegd gezag van de examinerator. Indien het geschil niet kan worden beslecht, wordt hiervan melding gemaakt aan de inspectie. De inspectie kan een derde onafhankelijke gecommiteerde aanwijzen. De beoordeling van de derde gecommiteerde komt in de plaats van de eerdere beoordelingen.

2 Algemene regels

Voor de beoordeling van het examenwerk zijn de volgende bepalingen uit de regeling van het College voor Examens van toepassing:

- 1 De examinerator vermeldt op een lijst de namen en/of nummers van de kandidaten, het aan iedere kandidaat voor iedere vraag toegekende aantal scorepunten en het totaal aantal scorepunten van iedere kandidaat.
- 2 Voor het antwoord op een vraag worden door de examinerator en door de gecommiteerde scorepunten toegekend, in overeenstemming met het beoordelingsmodel. Scorepunten zijn de getallen 0, 1, 2, ..., n, waarbij n het maximaal te behalen aantal scorepunten voor een vraag is. Andere scorepunten die geen gehele getallen zijn, of een score minder dan 0 zijn niet geoorloofd.
- 3 Scorepunten worden toegekend met inachtneming van de volgende regels:
 - 3.1 indien een vraag volledig juist is beantwoord, wordt het maximaal te behalen aantal scorepunten toegekend;
 - 3.2 indien een vraag gedeeltelijk juist is beantwoord, wordt een deel van de te behalen scorepunten toegekend, in overeenstemming met het beoordelingsmodel;
 - 3.3 indien een antwoord op een open vraag niet in het beoordelingsmodel voorkomt en dit antwoord op grond van aantoonbare, vakinhoudelijke argumenten als juist of gedeeltelijk juist aangemerkt kan worden, moeten scorepunten worden toegekend naar analogie of in de geest van het beoordelingsmodel;
 - 3.4 indien slechts één voorbeeld, reden, uitwerking, citaat of andersoortig antwoord gevraagd wordt, wordt uitsluitend het eerstgegeven antwoord beoordeeld;
 - 3.5 indien meer dan één voorbeeld, reden, uitwerking, citaat of andersoortig antwoord gevraagd wordt, worden uitsluitend de eerstgegeven antwoorden beoordeeld, tot maximaal het gevraagde aantal;
 - 3.6 indien in een antwoord een gevraagde verklaring of uitleg of afleiding of berekening ontbreekt dan wel foutief is, worden 0 scorepunten toegekend, tenzij in het beoordelingsmodel anders is aangegeven;
 - 3.7 indien in het beoordelingsmodel verschillende mogelijkheden zijn opgenomen, gescheiden door het teken /, gelden deze mogelijkheden als verschillende formuleringen van hetzelfde antwoord of onderdeel van dat antwoord;

- 3.8 indien in het beoordelingsmodel een gedeelte van het antwoord tussen haakjes staat, behoeft dit gedeelte niet in het antwoord van de kandidaat voor te komen;
- 3.9 indien een kandidaat op grond van een algemeen geldende woordbetekenis, zoals bijvoorbeeld vermeld in een woordenboek, een antwoord geeft dat vakinhoudelijk onjuist is, worden aan dat antwoord geen scorepunten toegekend, of tenminste niet de scorepunten die met de vakinhoudelijke onjuistheid gemoeid zijn.
- 4 Het juiste antwoord op een meerkeuzevraag is de hoofdletter die behoort bij de juiste keuzemogelijkheid. Voor een juist antwoord op een meerkeuzevraag wordt het in het beoordelingsmodel vermelde aantal scorepunten toegekend. Voor elk ander antwoord worden geen scorepunten toegekend. Indien meer dan één antwoord gegeven is, worden eveneens geen scorepunten toegekend.
 - 5 Een fout mag in de uitwerking van een vraag maar één keer worden aangerekend, tenzij daardoor de vraag aanzienlijk vereenvoudigd wordt en/of tenzij in het beoordelingsmodel anders is vermeld.
 - 6 Een zelfde fout in de beantwoording van verschillende vragen moet steeds opnieuw worden aangerekend, tenzij in het beoordelingsmodel anders is vermeld.
 - 7 Indien de examinerator of de gecommiteerde meent dat in een examen of in het beoordelingsmodel bij dat examen een fout of onvolkomenheid zit, beoordeelt hij het werk van de kandidaten alsof examen en beoordelingsmodel juist zijn. Hij kan de fout of onvolkomenheid mededelen aan het College voor Examens. Het is niet toegestaan zelfstandig af te wijken van het beoordelingsmodel. Met een eventuele fout wordt bij de definitieve normering van het examen rekening gehouden.
 - 8 Scorepunten worden toegekend op grond van het door de kandidaat gegeven antwoord op iedere vraag. Er worden geen scorepunten vooraf gegeven.
 - 9 Het cijfer voor het centraal examen wordt als volgt verkregen.
Eerste en tweede corrector stellen de score voor iedere kandidaat vast. Deze score wordt meegedeeld aan de directeur.
De directeur stelt het cijfer voor het centraal examen vast op basis van de regels voor omzetting van score naar cijfer.

NB Het aangeven van de onvolkomenheden op het werk en/of het noteren van de behaalde scores bij de vraag is toegestaan, maar niet verplicht.
Evenmin is er een standaardformulier voorgeschreven voor de vermelding van de scores van de kandidaten.
Het vermelden van het schoolexamencijfer is toegestaan, maar niet verplicht.
Binnen de ruimte die de regelgeving biedt, kunnen scholen afzonderlijk of in gezamenlijk overleg keuzes maken.

3 Vakspecifieke regels

Voor dit examen kunnen maximaal 76 scorepunten worden behaald.

Voor dit examen zijn de volgende vakspecifieke regels vastgesteld:

- 1 Een afwijking in de uitkomst van een berekening door acceptabel tussentijds afronden wordt de kandidaat niet aangerekend.

- 2 De uitkomst van een berekening mag één significant cijfer meer of minder bevatten dan op grond van de nauwkeurigheid van de vermelde gegevens verantwoord is, tenzij in de vraag is vermeld hoeveel significante cijfers de uitkomst dient te bevatten. Het laatste scorepunt, aangeduid met 'completeren van de berekening', wordt niet toegekend in de volgende gevallen:
 - een fout in de nauwkeurigheid van de uitkomst
 - een of meer rekenfouten
 - het niet of verkeerd vermelden van de eenheid van een uitkomst, tenzij gezien de vraagstelling het weergeven van de eenheid overbodig is. In zo'n geval staat in het beoordelingsmodel de eenheid tussen haakjes.
- 3 Het laatste scorepunt wordt evenmin toegekend als juiste antwoordelementen foutief met elkaar worden gecombineerd of als een onjuist antwoordelement een substantiële vereenvoudiging van de berekening tot gevolg heeft.
- 4 In het geval van een foutieve oplossingsmethode, waarbij geen of slechts een beperkt aantal deelscorepunten kunnen worden toegekend, mag het laatste scorepunt niet worden toegekend.

4 Beoordelingsmodel

Vraag	Antwoord	Scores
-------	----------	--------

Opgave 1 Sprong op de maan

1 maximumscore 1

uitkomst: 0,43 m (met een marge van 0,03 m)

voorbeeld van een bepaling:

Als Young loskomt van de grond is zijn zwaartepunt op een hoogte van 1,06 m. In het hoogste punt is dat 1,49 m.

Hij springt dus $\Delta h = 1,49 - 1,06 = 0,43$ m hoog.

2 maximumscore 2

uitkomst: 1,44 s (met een marge van 0,01 s)

voorbeeld van een bepaling:

Young is tussen de tijdstippen $t = 1,16$ s en $t = 2,60$ s, dus gedurende $2,60 - 1,16 = 1,44$ s los van de grond.

- inzicht dat Young los is van de grond zo lang als het (v,t) -diagram daalt vanaf het tijdstip $t = 1,16$ s 1
- completeren van de bepaling 1

Vraag	Antwoord	Scores
-------	----------	--------

3 maximumscore 4

voorbeelden van antwoorden:

- De valversnelling g_M op de maan is $1,63 \text{ m s}^{-2}$.
- In het (v,t) -diagram is de valversnelling g_M gelijk aan de helling van de grafiek tussen $t = 1,16 \text{ s}$ en $t = 2,60 \text{ s}$.

Dus $g_M = \frac{\Delta v}{\Delta t} = \frac{-1,17 - 1,17}{2,60 - 1,16} = (-)1,63 \text{ m s}^{-2}$. (Deze waarde is even groot als die van g_M in de tabel.)

- opzoeken van g_M 1
- inzicht dat g_M gelijk is aan de helling van de grafiek tussen $t = 1,16 \text{ s}$ en $t = 2,60 \text{ s}$ 1
- aflezen van de waarden van v en t 1
- completeren van de bepaling (met een marge van $0,04 \text{ m s}^{-2}$) 1

Opmerking

Als in de vorige vraag de tijd verkeerd of onnauwkeurig is afgelezen en die waarde hier opnieuw is gebruikt: geen aftrek.

4 maximumscore 4

uitkomst: $F_{\text{afzet}} = 5,9 \cdot 10^2 \text{ N}$

voorbeeld van een berekening:

Er geldt: $F = ma$, waarin $F = F_{\text{afzet}} - F_z$, $m = 120 \text{ kg}$ en $a = 3,3 \text{ m s}^{-2}$.

Omdat $F = 120 \cdot 3,3 = 396 \text{ N}$ en $F_z = mg_M = 120 \cdot 1,63 = 196 \text{ N}$, volgt hieruit

dat $F_{\text{afzet}} = F + F_z = 396 + 196 = 5,9 \cdot 10^2 \text{ N}$.

- gebruik van $F = ma$ 1
- inzicht dat $F = F_{\text{afzet}} - F_z$ 1
- inzicht dat $F_z = mg_M$ 1
- completeren van de berekening 1

Vraag	Antwoord	Scores
-------	----------	--------

5 maximumscore 4

voorbeelden van antwoorden:

- Op $t = 1,9$ s is de snelheid $-0,05 \text{ m s}^{-1}$ (met een marge van $0,05 \text{ m s}^{-1}$) zodat $E_k = 0,15 \text{ J}$. In figuur 3 is af te lezen dat op $t = 1,9$ s $E_z = 290 \text{ J}$, zodat $E_{\text{mech}} = 0,15 + 290 = 290 \text{ J}$.
- Op $t = 2,5$ s is de snelheid $-1,05 \text{ m s}^{-1}$ (met een marge van $0,05 \text{ m s}^{-1}$) zodat $E_k = \frac{1}{2}mv^2 = \frac{1}{2} \cdot 120 \cdot (-1,05)^2 = 66 \text{ J}$.
- De zwaarte-energie op $t = 2,5$ s is $E_z = 225 \text{ J}$ (met een marge van 2 J), zodat $E_{\text{mech}} = 66 + 225 = 291 \text{ J}$.

- gebruik van $E_k = \frac{1}{2}mv^2$ 1
- aflezen van de snelheid op de beide tijdstippen 1
- bepalen van de zwaarte-energie E_z op de beide tijdstippen 1
- completeren van de bepaling 1

6 maximumscore 2

voorbeeld van een antwoord:

De remarbeid wordt gegeven door $W = F_{\text{rem}}s$. Hierin is F_{rem} de kracht waarmee het lichaam wordt afgeremd en s de remafstand.

Wanneer een springer door zijn knieën zakt, wordt de remafstand vergroot en dus de kracht op het lichaam verkleind.

- inzicht dat de remafstand s wordt vergroot wanneer de springer door zijn knieën zakt 1
- inzicht dat daardoor de kracht F_{rem} op het lichaam kleiner wordt 1

Opgave 2 LED

7 maximumscore 2

voorbeeld van een antwoord:

De drempelspanning van de LED moet tussen $1,57 \text{ V}$ en $1,88 \text{ V}$ liggen, want tussen die waarden begint de LED stroom te geleiden.

(Dat is dus niet in tegenspraak met de waarde van $1,7 \text{ V}$ van de fabrikant.)

- inzicht dat de drempelspanning tussen $1,57 \text{ V}$ en $1,88 \text{ V}$ moet liggen 1
- inzicht dat tussen die waarden de LED stroom begint te geleiden 1

Vraag	Antwoord	Scores
-------	----------	--------

8 maximumscore 2

antwoord:

- Als de spanning van de spanningsbron lager is dan de drempelspanning, is de stroomsterkte in de schakeling 0 A.
- De spanning over de weerstand is 0 V.
- De spanning over de LED is gelijk aan de spanning van de spanningsbron.

- eerste en tweede zin juist 1
- derde zin juist 1

9 maximumscore 4

voorbeeld van een antwoord:

Voor het circuit geldt: $U_{\text{bron}} = U_{\text{R}} + U_{\text{LED}}$,

waarin bijvoorbeeld $U_{\text{bron}} = 4,00 \text{ V}$ en $U_{\text{LED}} = 2,40 \text{ V}$.

Dus $U_{\text{R}} = U_{\text{bron}} - U_{\text{LED}} = 4,00 - 2,40 = 1,60 \text{ V}$.

Uit $U_{\text{R}} = IR$, met $I = 0,0523 \text{ A}$, volgt dat $R = \frac{U_{\text{R}}}{I} = \frac{1,60}{0,0523} = 30,6 \Omega$.

Marissa heeft een weerstand van 30Ω gebruikt (want de berekende waarde ligt binnen de marge van 10%).

- inzicht dat $U_{\text{bron}} = U_{\text{R}} + U_{\text{LED}}$ 1
- aflezen van bij elkaar behorende waarden van U_{bron} , U_{LED} en I 1
- gebruik van $U_{\text{R}} = IR$ 1
- completeren van de berekening en conclusie 1

10 maximumscore 4

uitkomst: 27% (met een marge van 2%)

voorbeeld van een berekening:

De LED laat alleen stroom door als de spanning over de LED groter is dan de drempelspanning van 1,7 V. Dat is tussen $t = 0,0023 \text{ s}$ en $t = 0,0076 \text{ s}$, dus gedurende $0,0076 - 0,0023 = 0,0053 \text{ s}$.

Dat is $\frac{0,0053}{0,020} \cdot 100\% = 27\%$ van de tijd.

- inzicht dat de LED alleen stroom doorlaat als de spanning over de LED groter is dan de drempelspanning 1
- aflezen van de bijbehorende tijdstippen 1
- inzicht dat het gevraagde percentage gelijk is aan $\frac{\text{de tijd dat de spanning hoger is dan de drempelspanning}}{\text{de periode van de wisselspanning}} \cdot 100\%$ 1
- completeren van de berekening 1

Opgave 3 Plutonium voor de Engelse atoombom

11 maximumscore 1

voorbeeld van een antwoord:

De moderator remt de vrijgekomen neutronen af.

12 maximumscore 5

uitkomst: $m = 3,3 \cdot 10^6$ kg

voorbeeld van een berekening:

Voor de massa van het blok grafiet geldt: $m = \rho V$, met $\rho = 2,1 \cdot 10^3 \text{ kg m}^{-3}$.

Als de kanalen niet worden meegerekend is het volume van het blok grafiet:

$15 \cdot 15 \cdot 7,5 = 1,69 \cdot 10^3 \text{ m}^3$. De kanalen nemen 6,0% van dit volume in, dus

$V = 1,69 \cdot 10^3 - 0,060 \cdot 1,69 \cdot 10^3 = 1,59 \cdot 10^3 \text{ m}^3$.

Hieruit volgt dat $m = 2,1 \cdot 10^3 \cdot 1,59 \cdot 10^3 = 3,3 \cdot 10^6$ kg.

- gebruik van $m = \rho V$ 1
- opzoeken van ρ_{grafiet} 1
- toepassen van $V = \ell \times b \times h$ 1
- in rekening brengen van het volume van de kanalen 1
- completeren van de berekening 1

13 maximumscore 3

uitkomst: 10 neutronen

voorbeeld van een antwoord:

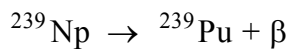
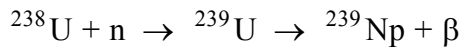
Bij 100 splijtingen komen er $100 \cdot 2,40 = 240$ neutronen vrij. Om de reactie in stand te houden moeten er 140 neutronen worden geabsorbeerd. Het aantal neutronen dat door de regelstaven geabsorbeerd moet worden is dus gelijk aan $140 - 25 - 85 - 20 = 10$.

- inzicht dat er 240 neutronen zijn vrijgekomen 1
- inzicht dat er 140 neutronen geabsorbeerd moeten worden 1
- completeren van de berekening 1

Vraag	Antwoord	Scores
-------	----------	--------

14 maximumscore 3

voorbeeld van een antwoord:



- inzicht dat door het invangen van een neutron ${}^{239}\text{U}$ ontstaat 1
- inzicht dat door het uitzenden van een β -deeltje ${}^{239}\text{Np}$ ontstaat 1
- inzicht dat door het uitzenden van nog een β -deeltje ${}^{239}\text{Pu}$ ontstaat 1

Opmerking

Er hoeft niet expliciet te worden vermeld dat er na uitzending van het eerste β -deeltje ${}^{239}\text{Np}$ ontstaat.

15 maximumscore 5

uitkomst: $t = 30$ (dagen)

voorbeeld van een berekening:

Per honderd splijtingen ontstaan 85 Pu-kernen. Per seconde ontstaan dus $0,85 \cdot 5,8 \cdot 10^{18} = 4,93 \cdot 10^{18}$ Pu-kernen.

De massa van een Pu-atoom is $239 \text{ u} = 239 \cdot 1,66 \cdot 10^{-27} \text{ kg} = 3,967 \cdot 10^{-25} \text{ kg}$.

Per seconde wordt dus $4,93 \cdot 10^{18} \cdot 3,967 \cdot 10^{-25} = 1,956 \cdot 10^{-6} \text{ kg}$ plutonium gevormd. Om 5,0 kg plutonium te produceren moet de reactor

$$t = \frac{5,0}{1,956 \cdot 10^{-6}} = 2,56 \cdot 10^6 \text{ s} = \frac{2,56 \cdot 10^6}{24 \cdot 60 \cdot 60} = 30 \text{ dagen werken.}$$

- inzicht dat er per s $0,85 \cdot 5,8 \cdot 10^{18}$ Pu-kernen ontstaan 1
- inzicht dat de massa van een Pu-atoom 239 u is 1
- omrekenen van u naar kg 1
- inzicht dat $t = \frac{5,0 \text{ kg}}{\text{de massa Pu die per s wordt geproduceerd}}$ 1
- completeren van de berekening 1

Opmerking

Als bij de vorige vraag een verkeerde Pu-isotoop is geantwoord en het massagetal daarvan hier is gebruikt: geen aftrek.

Vraag	Antwoord	Scores
-------	----------	--------

16 maximumscore 2

uitkomst: $1,8 \cdot 10^8$ (J)

voorbeeld van een berekening:

Per seconde komt er $5,8 \cdot 10^{18} \cdot 193 = 1,12 \cdot 10^{21}$ MeV vrij.

Per seconde moet dus $1,12 \cdot 10^{21} \cdot 10^6 \cdot 1,60 \cdot 10^{-19} = 1,8 \cdot 10^8$ J warmte worden afgevoerd.

- omrekenen van MeV naar J 1
- completeren van de berekening 1

Opgave 4 Trillende snaar

17 maximumscore 4

uitkomst: $S = 7,3$ dpt

voorbeeld van een bepaling:

Voor de sterkte van de lens geldt: $S = \frac{1}{f}$, waarin $\frac{1}{f} = \frac{1}{v} + \frac{1}{b}$,

met $v = 9,0 \cdot 2,0 \cdot 10^{-2} = 0,180$ m en $b = 9,0 \cdot 6,4 \cdot 10^{-2} = 0,576$ m.

Hieruit volgt dat $S = \frac{1}{f} = \frac{1}{0,180} + \frac{1}{0,576} = 7,3$ dpt.

- gebruik van $S = \frac{1}{f}$ en $\frac{1}{f} = \frac{1}{v} + \frac{1}{b}$ 1
- opmeten in de figuur van v en b (elk met een marge van 0,1 cm) 1
- toepassen van de factor 9,0 1
- completeren van de bepaling 1

18 maximumscore 2

uitkomst: 0,63 cm

voorbeeld van een bepaling:

Voor de vergroting geldt: $N = \left| \frac{b}{v} \right| = \frac{\text{beeldgrootte}}{\text{voorwerp-grootte}}$,

waarin $v = 0,180$ m en $b = 0,576$ m.

Hieruit volgt dat punt P trilt met een amplitude van $\frac{0,180}{0,576} \cdot 2,0 = 0,63$ cm.

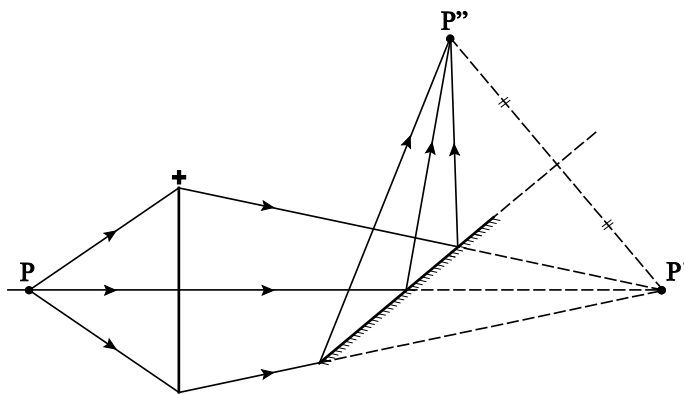
- gebruik van $N = \left| \frac{b}{v} \right| = \frac{\text{beeldgrootte}}{\text{voorwerp-grootte}}$ 1
- completeren van de bepaling 1

Opmerking

Als bij de beantwoording van de vorige vraag v en/of b verkeerd of onnauwkeurig zijn bepaald en die waarden hier zijn gebruikt: geen aftrek.

19 maximumscore 2

voorbeeld van een antwoord:



- tekenen van het spiegelbeeld van P' 1
- tekenen van de drie lichtstralen naar P'' 1

Opmerking

Als P'' op het scherm niet met behulp van het spiegelbeeld is bepaald maar door gebruik te maken van hoek van inval is hoek van terugkaatsing, is de positie van P'' minder nauwkeurig bepaald. Als in dat geval de positie van P'' een afwijking vertoont van meer dan 1 cm: maximaal 1 scorepunt.

Vraag	Antwoord	Scores
-------	----------	--------

20 maximumscore 5

uitkomst: $f_p = 35 \text{ Hz}$

voorbeeld van een bepaling:

Voor de frequentie waarmee punt P trilt geldt: $f_p = \frac{1}{T_p}$.

De omlooptijd van het trommeltje is $T_S = \frac{60}{65} = 0,923 \text{ s}$.

Eén spiegel wordt dus $\frac{1}{8} \cdot 0,923 = 0,115 \text{ s}$ beschenen door de lichtbundel.

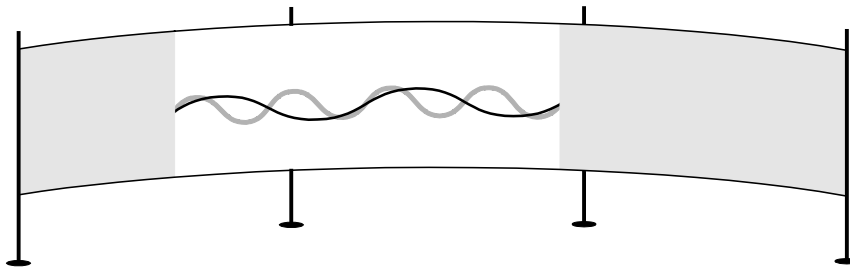
In die tijd voert P vier trillingen uit, dus $T_p = \frac{1}{4} \cdot 0,115 = 0,0288 \text{ s}$.

Hieruit volgt dat $f_p = \frac{1}{0,0288} = 35 \text{ Hz}$.

- gebruik van $f = \frac{1}{T}$ 1
- inzicht dat de omlooptijd T_S van het trommeltje gelijk is aan $\frac{60}{65} \text{ s}$ 1
- inzicht dat één spiegel $\frac{1}{8} T_S$ door de lichtbundel wordt beschenen 1
- inzicht dat T_p gelijk is aan $\frac{1}{8} T_S$ gedeeld door het aantal trillingen op het scherm 1
- completeren van de bepaling 1

21 maximumscore 3

antwoord:

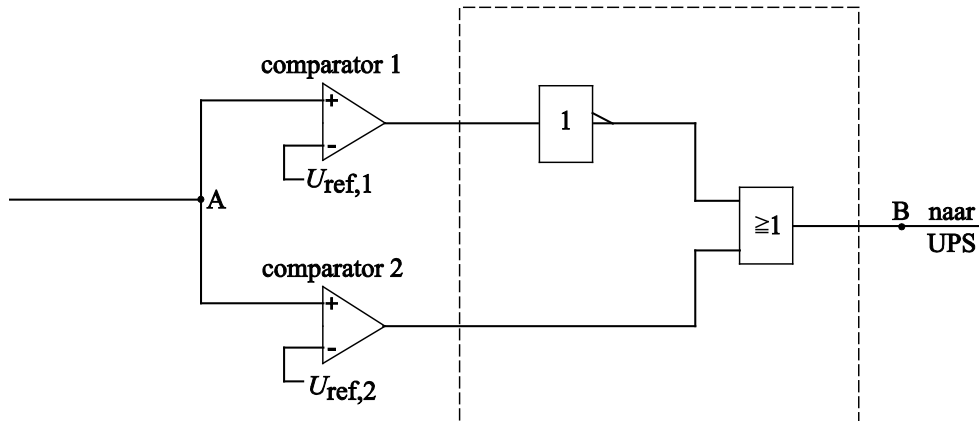


- inzicht dat hetzelfde stuk scherm beschenen wordt 1
- tekenen van een even grote amplitude 1
- tekenen van twee trillingen 1

Opgave 5 UPS

22 maximumscore 4

voorbeeld van een schakeling:



$$U_{\text{ref},1} = 1,9 \text{ V}$$

$$U_{\text{ref},2} = 2,5 \text{ V}$$

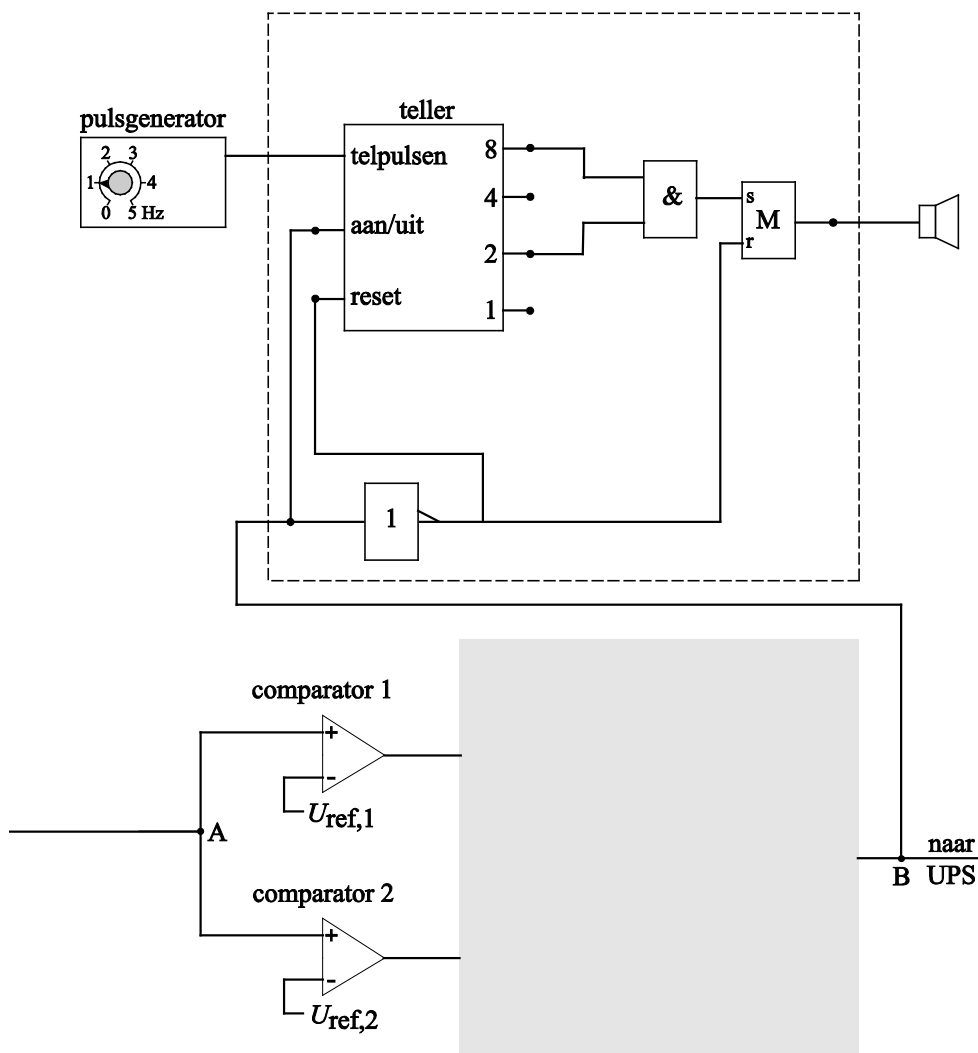
- inzicht dat B met de uitgang van een OF-poort moet worden verbonden 1
- vermelden van de referentiespanningen 1
- inzicht dat achter de comparator met de lage referentiespanning een invertor moet staan 1
- completeren van de schakeling 1

Opmerking

Als de schakeling door extra verwerkers en/of draden niet naar behoren werkt: maximaal 2 scorepunten.

23 maximumscore 5

voorbeeld van een schakeling:



- verbinden van B via een invertor met de reset van de teller (en verbinden van B met de aan/uit van de teller) 1
- verbinden van de zoemer met de uitgang van een geheugencel 1
- verbinden van de uitgangen 2 en 8 met de ingangen van een EN-poort 1
- verbinden van de uitgangen van de teller (via een EN-poort) met de set van de geheugencel 1
- verbinden van de uitgang van de invertor met de reset van de geheugencel 1

Opmerking

Als de schakeling door extra verwerkers en/of draden niet naar behoren werkt: maximaal 3 scorepunten.

Vraag	Antwoord	Scores
-------	----------	--------

24 maximumscore 3

uitkomst: $t = 6,9$ (minuten)

voorbeeld van een berekening:

Er geldt: $E = Pt$, waarin $E = 55 \text{ Wh} = 55 \cdot 3,6 \cdot 10^3 \text{ J} = 1,98 \cdot 10^5 \text{ J}$ en

$P = 480 \text{ W}$. Hieruit volgt dat $t = \frac{E}{P} = \frac{1,98 \cdot 10^5}{480} = 413 \text{ s} = \frac{413}{60} = 6,9$ minuten.

- gebruik van $E = Pt$ 1
- juiste gebruik van J, W en s; of Wh, W, en h 1
- completeren van de berekening 1

Opmerking

Als er op het antwoord 10 s in mindering is gebracht: goed rekenen.

5 Inzenden scores

Verwerk de scores van de alfabetisch eerste vijf kandidaten per school in het programma WOLF.

Zend de gegevens uiterlijk op 4 juni naar Cito.