

uitwerkbijlage

Naam kandidaat \_\_\_\_\_ Kandidaatnummer \_\_\_\_\_

11 Maak deze zinnen compleet door het juiste alternatief te kiezen en de zinnen af te maken.

1 Bij het afremmen **neemt de remkracht toe / neemt de remkracht af / blijft de remkracht gelijk**, want: .....

.....

.....

2 Bij het afremmen **neemt het vermogen van de remmen toe / neemt het vermogen van de remmen af / blijft het vermogen van de remmen gelijk**, want: .....

.....

.....

Maak deze zin compleet door de juiste alternatieven te kiezen.

3 De remmen van de wielen worden zeer heet omdat er **meer/minder** energie per seconde aan de remmen wordt **toegevoerd/afgevoerd** dan er per seconde door de remmen wordt **opgenomen/afgestaan** aan de omgeving.

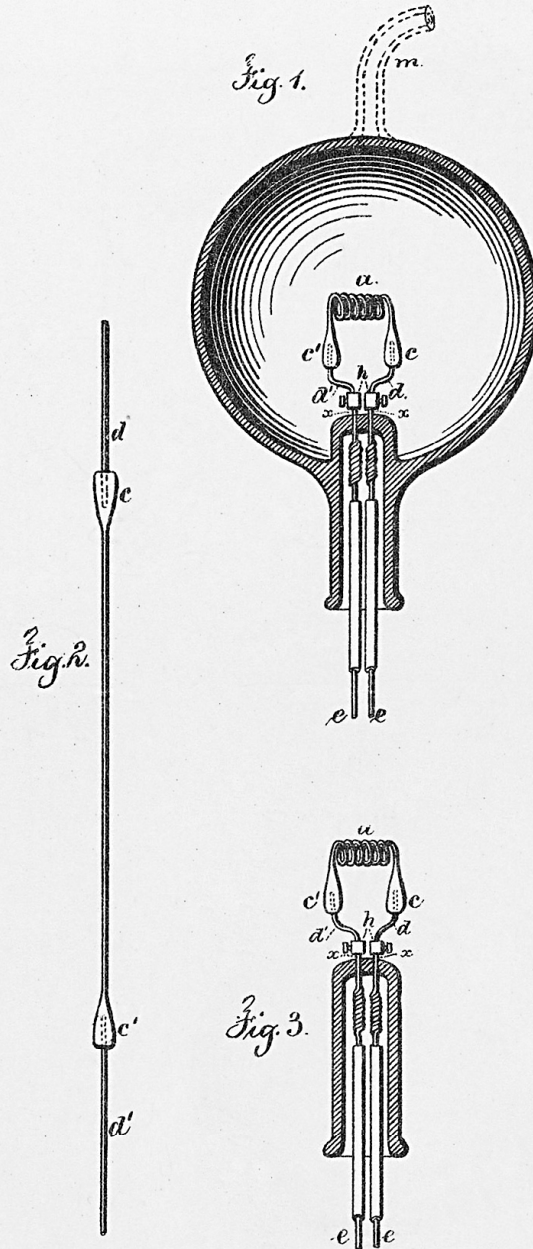
12 Maak onderstaande zin compleet door de juiste **grootheden** in te vullen.

Zodra de gloeilamp op een geschikte .....  
 wordt aangesloten, gaat door de gloeidraad een .....  
 lopen, waardoor de gloeidraad een zeer hoge .....  
 bereikt, zodat de gloeidraad licht gaat uitzenden.

T. A. EDISON.  
Electric-Lamp.

No. 223,898.

Patented Jan. 27, 1880.



Witnesses

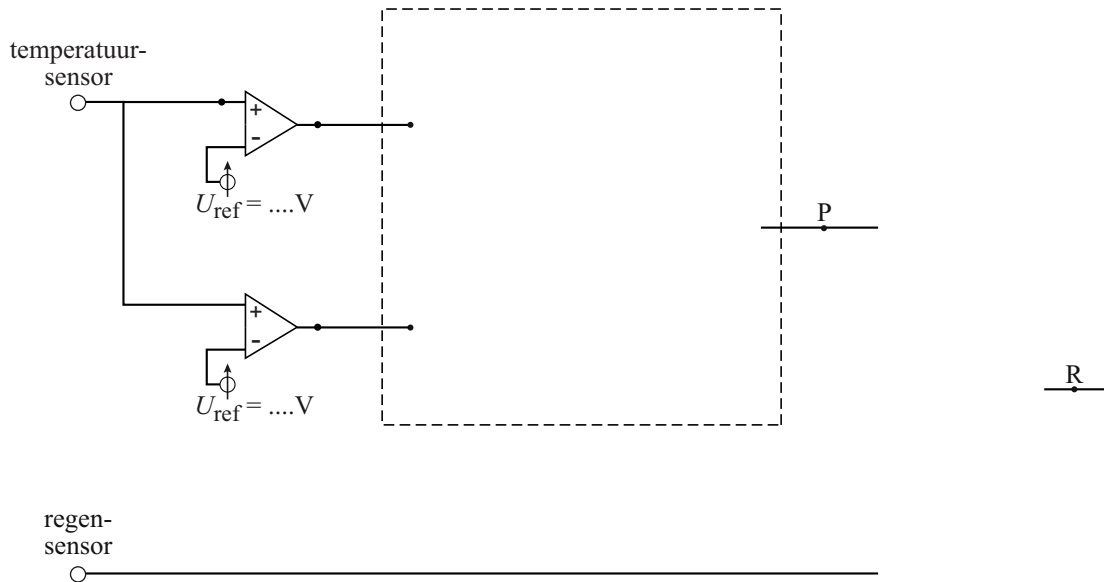
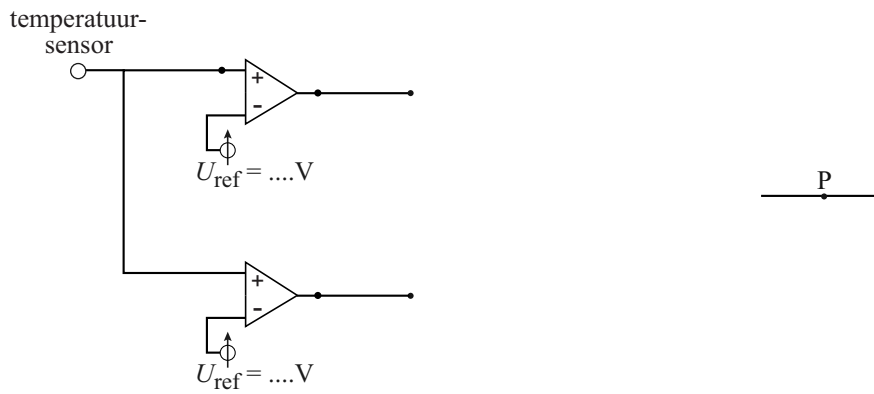
Chas. H. Smith  
Geo. J. Pinckney

Inventor

Thomas A. Edison

per Lemuel W. Ferrell

att'y



**VERGEET NIET DEZE UITWERKBIJLAGE IN TE LEVEREN**