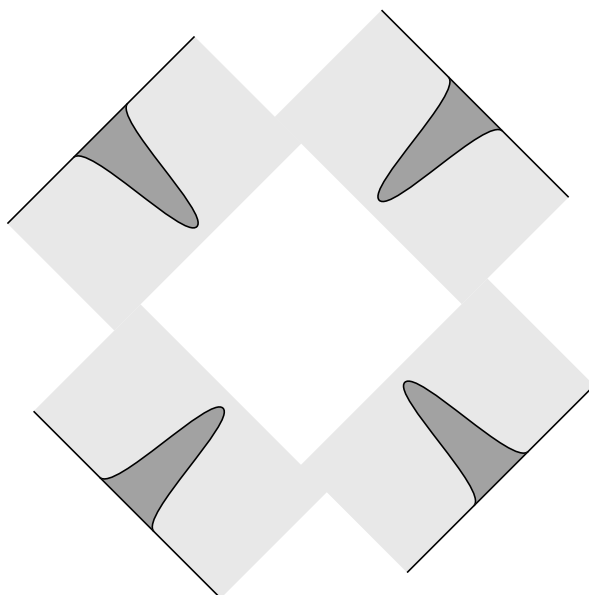


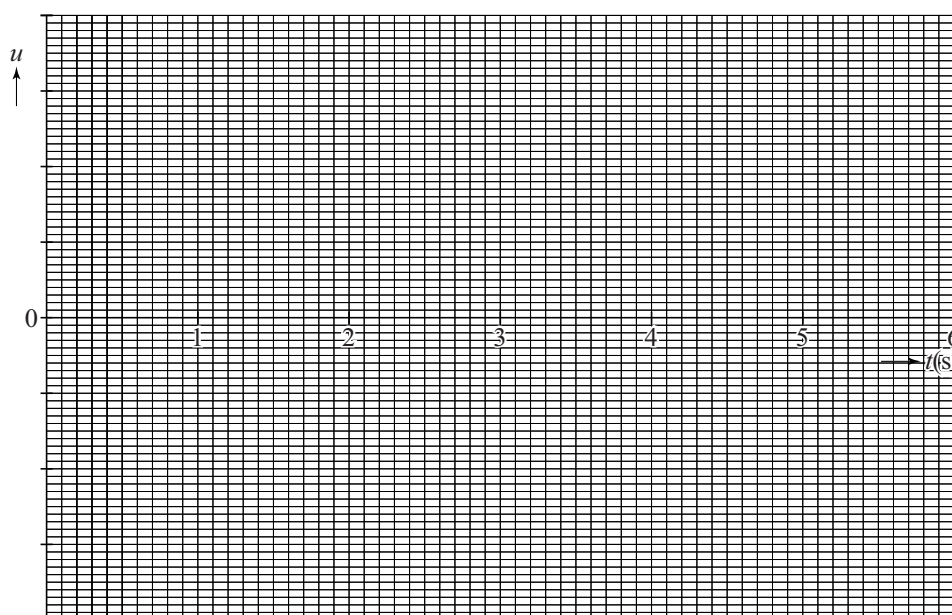
uitwerkbijlage

Naam kandidaat \_\_\_\_\_ Kandidaatnummer \_\_\_\_\_

5



18



19



Ruimte voor het beantwoorden van vraag 19: .....

.....

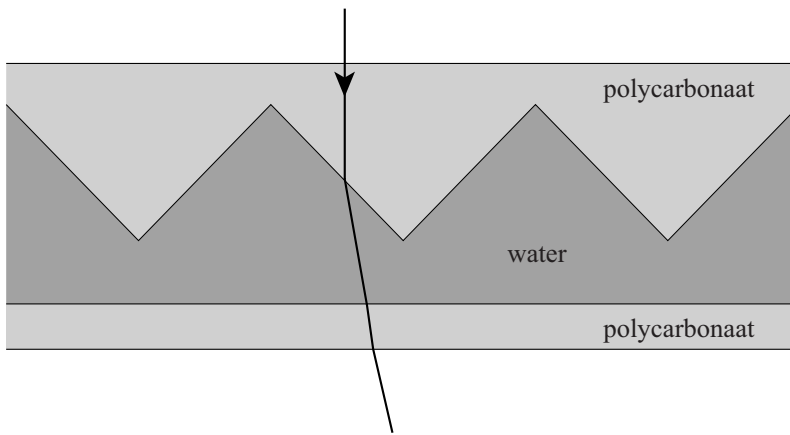
.....

.....

.....

.....

22



Ruimte voor het beantwoorden van vraag 22: .....

.....

.....

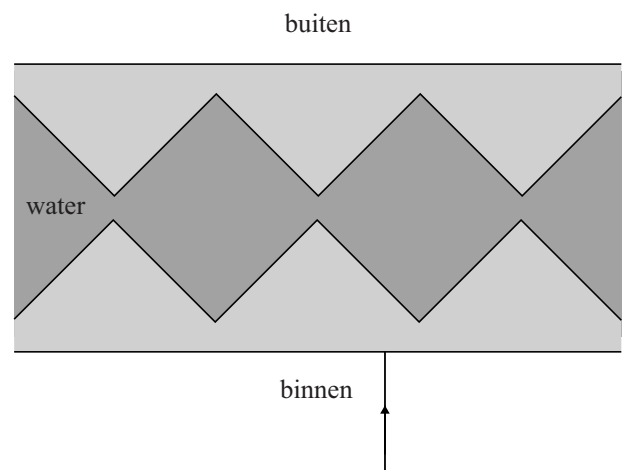
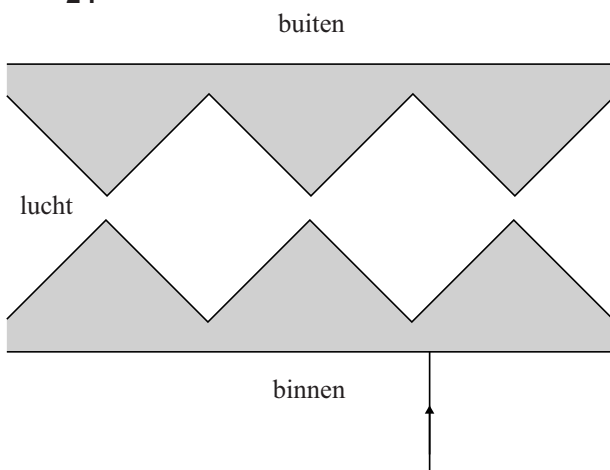
.....

.....

.....

.....

24



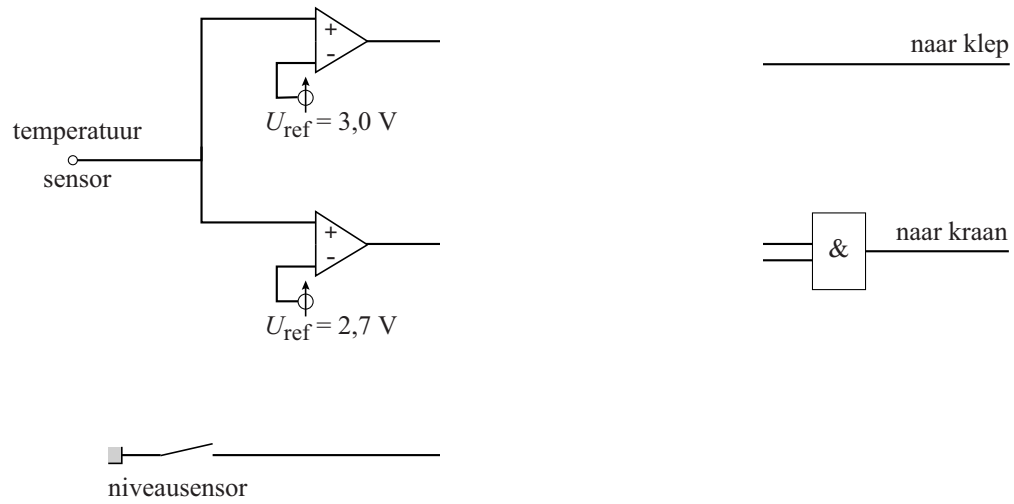
Conclusie:

Het paneel moet **wel / niet** met water gevuld worden om lichtvervuiling

tegen te gaan, want: .....

.....

.....



**VERGEET NIET DEZE UITWERKBIJLAGE IN TE LEVEREN**