

Het correctievoorschrift bestaat uit:

- 1 Regels voor de beoordeling
- 2 Algemene regels
- 3 Vakspecifieke regels
- 4 Beoordelingsmodel
- 5 Inzenden scores

1 Regels voor de beoordeling

Het werk van de kandidaten wordt beoordeeld met inachtneming van de artikelen 41 en 42 van het Eindexamenbesluit v.w.o.-h.a.v.o.-m.a.v.o.-v.b.o.

Voorts heeft het College voor Examens (CvE) op grond van artikel 2 lid 2d van de Wet CvE de Regeling beoordelingsnormen en bijbehorende scores centraal examen vastgesteld.

Voor de beoordeling zijn de volgende passages van de artikelen 36, 41, 41a en 42 van het Eindexamenbesluit van belang:

- 1 De directeur doet het gemaakte werk met een exemplaar van de opgaven, de beoordelingsnormen en het proces-verbaal van het examen toekomen aan de examinerator. Deze kijkt het werk na en zendt het met zijn beoordeling aan de directeur. De examinerator past de beoordelingsnormen en de regels voor het toekennen van scorepunten toe die zijn gegeven door het College voor Examens.
- 2 De directeur doet de van de examinerator ontvangen stukken met een exemplaar van de opgaven, de beoordelingsnormen, het proces-verbaal en de regels voor het bepalen van de score onverwijld aan de gecommiteerde toekomen.
- 3 De gecommiteerde beoordeelt het werk zo spoedig mogelijk en past de beoordelingsnormen en de regels voor het bepalen van de score toe die zijn gegeven door het College voor Examens.

De gecommiteerde voegt bij het gecorrigeerde werk een verklaring betreffende de verrichte correctie. Deze verklaring wordt mede ondertekend door het bevoegd gezag van de gecommiteerde.

- 4 De examinerator en de gecommiteerde stellen in onderling overleg het aantal scorepunten voor het centraal examen vast.
- 5 Indien de examinerator en de gecommiteerde daarbij niet tot overeenstemming komen, wordt het geschil voorgelegd aan het bevoegd gezag van de gecommiteerde. Dit bevoegd gezag kan hierover in overleg treden met het bevoegd gezag van de examinerator. Indien het geschil niet kan worden beslecht, wordt hiervan melding gemaakt aan de inspectie. De inspectie kan een derde onafhankelijke gecommiteerde aanwijzen. De beoordeling van de derde gecommiteerde komt in de plaats van de eerdere beoordelingen.

2 Algemene regels

Voor de beoordeling van het examenwerk zijn de volgende bepalingen uit de regeling van het College voor Examens van toepassing:

- 1 De examinerator vermeldt op een lijst de namen en/of nummers van de kandidaten, het aan iedere kandidaat voor iedere vraag toegekende aantal scorepunten en het totaal aantal scorepunten van iedere kandidaat.
- 2 Voor het antwoord op een vraag worden door de examinerator en door de gecommiteerde scorepunten toegekend, in overeenstemming met het beoordelingsmodel. Scorepunten zijn de getallen 0, 1, 2, ..., n, waarbij n het maximaal te behalen aantal scorepunten voor een vraag is. Andere scorepunten die geen gehele getallen zijn, of een score minder dan 0 zijn niet geoorloofd.
- 3 Scorepunten worden toegekend met inachtneming van de volgende regels:
 - 3.1 indien een vraag volledig juist is beantwoord, wordt het maximaal te behalen aantal scorepunten toegekend;
 - 3.2 indien een vraag gedeeltelijk juist is beantwoord, wordt een deel van de te behalen scorepunten toegekend, in overeenstemming met het beoordelingsmodel;
 - 3.3 indien een antwoord op een open vraag niet in het beoordelingsmodel voorkomt en dit antwoord op grond van aantoonbare, vakinhoudelijke argumenten als juist of gedeeltelijk juist aangemerkt kan worden, moeten scorepunten worden toegekend naar analogie of in de geest van het beoordelingsmodel;
 - 3.4 indien slechts één voorbeeld, reden, uitwerking, citaat of andersoortig antwoord gevraagd wordt, wordt uitsluitend het eerstgegeven antwoord beoordeeld;
 - 3.5 indien meer dan één voorbeeld, reden, uitwerking, citaat of andersoortig antwoord gevraagd wordt, worden uitsluitend de eerstgegeven antwoorden beoordeeld, tot maximaal het gevraagde aantal;
 - 3.6 indien in een antwoord een gevraagde verklaring of uitleg of afleiding of berekening ontbreekt dan wel foutief is, worden 0 scorepunten toegekend, tenzij in het beoordelingsmodel anders is aangegeven;
 - 3.7 indien in het beoordelingsmodel verschillende mogelijkheden zijn opgenomen, gescheiden door het teken /, gelden deze mogelijkheden als verschillende formuleringen van hetzelfde antwoord of onderdeel van dat antwoord;

- 3.8 indien in het beoordelingsmodel een gedeelte van het antwoord tussen haakjes staat, behoeft dit gedeelte niet in het antwoord van de kandidaat voor te komen;
- 3.9 indien een kandidaat op grond van een algemeen geldende woordbetekenis, zoals bijvoorbeeld vermeld in een woordenboek, een antwoord geeft dat vakinhoudelijk onjuist is, worden aan dat antwoord geen scorepunten toegekend, of tenminste niet de scorepunten die met de vakinhoudelijke onjuistheid gemoeid zijn.
- 4 Het juiste antwoord op een meerkeuzevraag is de hoofdletter die behoort bij de juiste keuzemogelijkheid. Voor een juist antwoord op een meerkeuzevraag wordt het in het beoordelingsmodel vermelde aantal scorepunten toegekend. Voor elk ander antwoord worden geen scorepunten toegekend. Indien meer dan één antwoord gegeven is, worden eveneens geen scorepunten toegekend.
 - 5 Een fout mag in de uitwerking van een vraag maar één keer worden aangerekend, tenzij daardoor de vraag aanzienlijk vereenvoudigd wordt en/of tenzij in het beoordelingsmodel anders is vermeld.
 - 6 Een zelfde fout in de beantwoording van verschillende vragen moet steeds opnieuw worden aangerekend, tenzij in het beoordelingsmodel anders is vermeld.
 - 7 Indien de examinerator of de gecommiteerde meent dat in een examen of in het beoordelingsmodel bij dat examen een fout of onvolkomenheid zit, beoordeelt hij het werk van de kandidaten alsof examen en beoordelingsmodel juist zijn. Hij kan de fout of onvolkomenheid mededelen aan het College voor Examens. Het is niet toegestaan zelfstandig af te wijken van het beoordelingsmodel. Met een eventuele fout wordt bij de definitieve normering van het examen rekening gehouden.
 - 8 Scorepunten worden toegekend op grond van het door de kandidaat gegeven antwoord op iedere vraag. Er worden geen scorepunten vooraf gegeven.
 - 9 Het cijfer voor het centraal examen wordt als volgt verkregen.
Eerste en tweede corrector stellen de score voor iedere kandidaat vast. Deze score wordt meegedeeld aan de directeur.
De directeur stelt het cijfer voor het centraal examen vast op basis van de regels voor omzetting van score naar cijfer.
- NB1 Het College voor Examens heeft de correctievoorschriften bij regeling vastgesteld. Het correctievoorschrift is een zogeheten algemeen verbindend voorschrift en valt onder wet- en regelgeving die van overheidswege wordt verstrekt. De corrector mag dus niet afwijken van het correctievoorschrift.
- NB2 Het aangeven van de onvolkomenheden op het werk en/of het noteren van de behaalde scores bij de vraag is toegestaan, maar niet verplicht. Evenmin is er een standaardformulier voorgeschreven voor de vermelding van de scores van de kandidaten. Het vermelden van het schoolexamencijfer is toegestaan, maar niet verplicht. Binnen de ruimte die de regelgeving biedt, kunnen scholen afzonderlijk of in gezamenlijk overleg keuzes maken.
- NB3 Als het College voor Examens vaststelt dat een centraal examen een onvolkomenheid bevat, kan het besluiten tot een aanvulling op het correctievoorschrift. Een aanvulling op het correctievoorschrift wordt zo spoedig mogelijk nadat de onvolkomenheid is vastgesteld via Examenblad.nl verstuurd aan de examensecretarissen.

Soms komt een onvolkomenheid pas geruime tijd na de afname aan het licht. In die gevallen vermeldt de aanvulling:

NB

- a. Als het werk al naar de tweede corrector is gezonden, past de tweede corrector deze aanvulling op het correctievoorschrift toe.
 - b. Als de aanvulling niet is verwerkt in de naar Cito gezonden WOLF-scores, voert Cito dezelfde wijziging door die de correctoren op de verzamelstaat doorvoeren.
- Een onvolkomenheid kan ook op een tijdstip geconstateerd worden dat een aanvulling op het correctievoorschrift ook voor de tweede corrector te laat komt. In dat geval houdt het College voor Examens bij de vaststelling van de N-term rekening met de onvolkomenheid.

3 Vakspecifieke regels

Voor dit examen kunnen maximaal 81 scorepunten worden behaald.

Voor dit examen zijn de volgende vakspecifieke regels vastgesteld:

- 1 Een afwijking in de uitkomst van een berekening door acceptabel tussentijds afronden wordt de kandidaat niet aangerekend.
- 2 Het laatste scorepunt, aangeduid met 'completeren van de berekening/bepaling', wordt niet toegekend als:
 - een fout in de nauwkeurigheid van de uitkomst gemaakt is (zie punt 3),
 - een of meer rekenfouten gemaakt zijn,
 - de eenheid van een uitkomst niet of verkeerd vermeld is, tenzij gezien de vraagstelling het weergeven van de eenheid overbodig is, (In zo'n geval staat in het beoordelingsmodel de eenheid tussen haakjes.)
 - antwoordelementen foutief met elkaar gecombineerd zijn,
 - een onjuist antwoordelement een substantiële vereenvoudiging van de berekening/bepaling tot gevolg heeft.
- 3 De uitkomst van een berekening mag één significant cijfer meer of minder bevatten dan op grond van de nauwkeurigheid van de vermelde gegevens verantwoord is, tenzij in de vraag is vermeld hoeveel significante cijfers de uitkomst dient te bevatten.
- 4 Het scorepunt voor het gebruik van een formule wordt toegekend als de kandidaat laat zien kennis te hebben van de betekenis van de symbolen uit de formule. Dit blijkt als:
 - de juiste formule is geselecteerd, én
 - voor minstens één symbool een waarde is ingevuld die past bij de betreffende grootte.

4 Beoordelingsmodel

Vraag	Antwoord	Scores
-------	----------	--------

Opgave 1 Millenniumbrug

1 **maximumscore 1**
antwoord: resonantie

2 **maximumscore 3**
uitkomst: $v = 1,6 \cdot 10^2 \text{ ms}^{-1}$

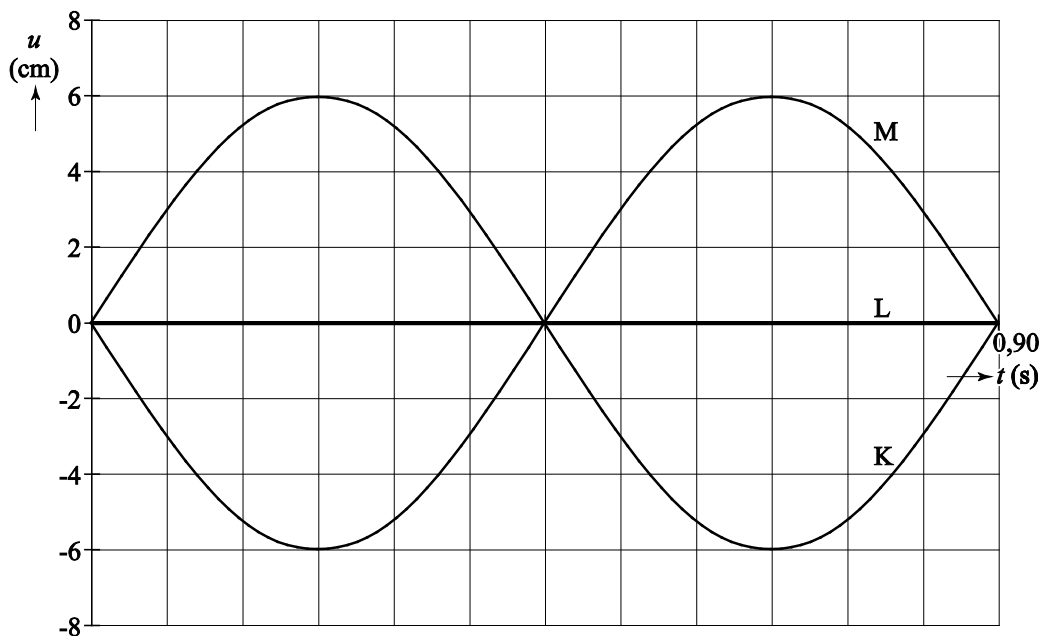
voorbeeld van een berekening:

Er geldt: $\lambda = vT$ met $\lambda = 144 \text{ m}$ en $T = 0,90 \text{ s}$. De golfsnelheid in het

wegdek is dan gelijk aan: $v = \frac{\lambda}{T} = \frac{144}{0,90} = 1,6 \cdot 10^2 \text{ ms}^{-1}$.

- gebruik van $\lambda = vT$ of $s = vt$ 1
- inzicht dat $\lambda = 144 \text{ m}$ 1
- completeren van de berekening 1

3 **maximumscore 3**
voorbeeld van een antwoord:

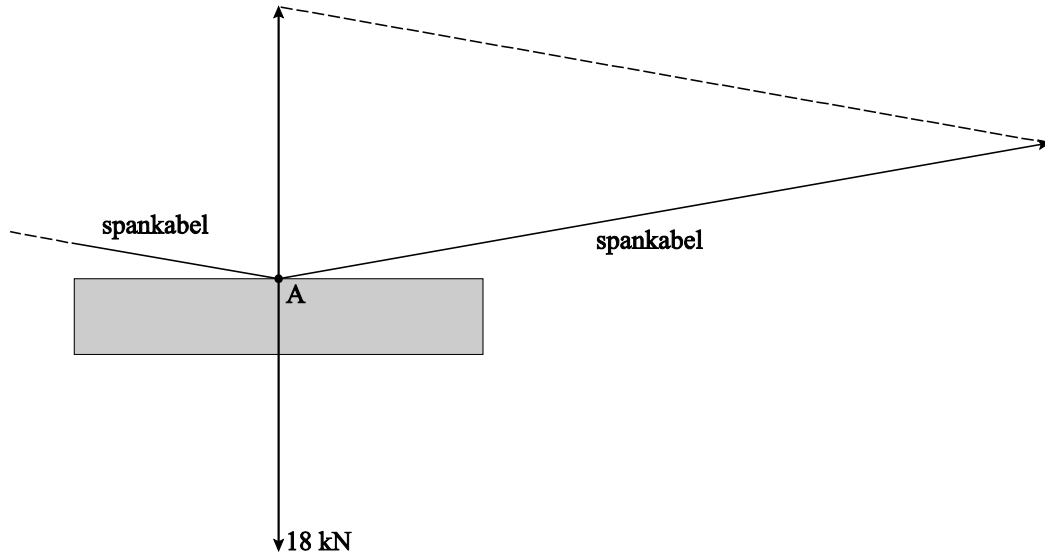


- inzicht dat Linda niet beweegt 1
- inzicht dat Maureen in negatieve richting beweegt als Karen in positieve richting beweegt en vice versa 1
- inzicht dat de grootte van de uitwijking van Maureen even groot en tegengesteld is aan die van Karen 1

4 maximumscore 4

uitkomst: $F_s = 53 \text{ kN}$ (met een marge van 10 kN)

voorbeeld van een bepaling:



In de figuur komt 1 cm overeen met 5 kN. De lengte van de vector van de spankracht is 10,5 cm, zodat de grootte van de spankracht gelijk is aan 53 kN.

- bepalen van de schaalfactor in de figuur 1
- inzicht dat de vectorsom van de spankrachten gelijk is aan $-\vec{F}_z$ 1
- construeren van de spankracht 1
- completeren van de bepaling 1

5 maximumscore 3

uitkomst: $m = 2,30 \cdot 10^3$ (ton)

voorbeeld van een berekening:

Als de frequentie van de brug drie keer zo klein gemaakt moet worden, moet de trillingstijd drie keer zo groot worden. Volgens $T = k\sqrt{m}$ moet de massa dan negen keer zo groot worden, dus $9 \cdot 288 = 2592$ ton. De extra massa is dus gelijk aan $2592 - 288 = 2304 = 2,30 \cdot 10^3$ ton.

- inzicht dat de trillingstijd drie keer groter moet worden 1
- inzicht dat de massa negen keer groter moet worden 1
- completeren van de berekening 1

Opgave 2 Radiotherapie met jood-125

6 maximumscore 3

voorbeeld van een antwoord:

In figuur 1 is de activiteit A gelijk aan het aantal kernen dat vervalst per seconde.

Na 3 dagen zijn er $0,44 \cdot 10^{13}$ kernen vervallen, dus:

$$A = \frac{0,44 \cdot 10^{13}}{3 \cdot 24 \cdot 60 \cdot 60} = 16,98 \cdot 10^6 = 17 \text{ MBq.}$$

- inzicht dat de activiteit gelijk is aan het aantal kernen dat vervalst per seconde 1
- aflezen van ΔN met bijbehorende Δt 1
- completeren 1

7 maximumscore 2

voorbeeld van een antwoord:

Na honderd dagen is al een groot deel van de jood-125-kernen vervallen. De activiteit van de jood-125-kernen is daardoor afgenomen (zodat het aantal kernen dat vervalst minder snel toeneemt).

- inzicht dat na honderd dagen een groot deel van de jood-125-kernen vervallen is 1
- inzicht dat de activiteit hierdoor in het verloop van de tijd afneemt 1

8 maximumscore 3

uitkomst: $t_{\frac{1}{2}} = 62$ dagen (de uitkomst moet liggen tussen 60 en 65 dagen)

voorbeeld van een bepaling:

Na 500 dagen zijn er $12,7 \cdot 10^{13}$ jood-125-kernen vervallen; de helft hiervan is $6,35 \cdot 10^{13}$. In de grafiek van figuur 2 is af te lezen dat er na 62 dagen $6,35 \cdot 10^{13}$ kernen vervallen zijn. De halveringstijd is dus 62 dagen.

- inzicht in het begrip halveringstijd 1
- aflezen van het totaal aantal kernen dat vervallen is, met een marge van $0,1 \cdot 10^{13}$ 1
- completeren van de bepaling 1

Opmerking

Als de halveringstijd uit Binas is gehaald (59 dagen): geen scorepunten toekennen.

Vraag	Antwoord	Scores
-------	----------	--------

9 maximumscore 4

uitkomst: $m = 2,63 \cdot 10^{-2} \mu\text{g}$

voorbeeld van een bepaling:

In tabel 25 van Binas staat dat de massa van een jood atoom 124,90 u is.

Dit is $124,90 \cdot 1,66054 \cdot 10^{-27} = 2,074 \cdot 10^{-25} \text{ kg}$. Er zijn in totaal $12,7 \cdot 10^{13}$

jood-125-kernen vervallen. De massa van het jood in het staafje is dan

$12,7 \cdot 10^{13} \cdot 2,074 \cdot 10^{-25} = 2,63 \cdot 10^{-11} \text{ kg} = 2,63 \cdot 10^{-2} \mu\text{g}$.

- opzoeken van de atoommassa van jood-125 1
- omrekenen van atomaire massa-eenheid naar kg 1
- berekenen van de massa van de vervallen jood atomen in kg aan het begin van de behandeling 1
- completeren van de bepaling 1

Opmerkingen

- *Als bij de beantwoording van vraag 8 een fout is gemaakt in het aflezen van het totaal aantal kernen dat vervallen is, en dat aantal hier opnieuw is gebruikt: geen aftrek.*
- *Als met een atoommassa van 125 u gerekend is: geen aftrek.*

10 maximumscore 5

uitkomst: $D = 2,1 \cdot 10^2 \text{ (J kg}^{-1} \text{ of Gy)}$

voorbeeld van een bepaling:

Op $t = 365$ dagen zijn er $12,6 \cdot 10^{13}$ kernen vervallen. De energie hiervan is:

$E = 28 \cdot 10^3 \cdot 1,602 \cdot 10^{-19} \cdot 12,6 \cdot 10^{13} = 0,565 \text{ J}$.

Voor de dosis geldt: $D = \frac{E_{\text{geabsorbeerd}}}{m}$.

Hierin is $E_{\text{geabsorbeerd}} = 0,30 \cdot 50 \cdot 0,565 = 8,48 \text{ J}$ en $m = 0,040 \text{ kg}$. Invullen

geeft $D = \frac{8,48}{0,040} = 2,1 \cdot 10^2 \text{ J kg}^{-1} \text{ (of Gy)}$.

- aflezen van het aantal kernen bij $t = 365$ dagen met een marge van $0,1 \cdot 10^{13}$ 1
- inzicht dat E gelijk is aan het aantal geabsorbeerde fotonen maal de energie van een foton 1
- omrekenen van keV naar J 1
- juist gebruik van 30% 1
- completeren van de bepaling 1

Opgave 3 Universele bril

11 maximumscore 3

uitkomst: $n = 1,6$

voorbeelden van een bepaling:

methode 1

Voor de breking van de invallende lichtstraal geldt:

$$\frac{\sin i}{\sin r} = n, \text{ waarin } i = 23^\circ \text{ en } r = 14^\circ.$$

$$\text{Hieruit volgt dat } n = \frac{\sin 23^\circ}{\sin 14^\circ} = \frac{0,390}{0,242} = 1,6.$$

- gebruik van de wet van Snellius 1
- bepalen van i en r (elk met een marge van 2°) 1
- completeren van de bepaling 1

methode 2

Voor de breking van de uittredende lichtstraal geldt:

$$\frac{\sin i}{\sin r} = \frac{1}{n}, \text{ waarin } i = 31^\circ \text{ en } r = 55^\circ.$$

$$\text{Hieruit volgt dat } n = \frac{\sin 55^\circ}{\sin 31^\circ} = \frac{0,819}{0,515} = 1,6.$$

- gebruik van de wet van Snellius 1
- bepalen van i en r (elk met een marge van 2°) 1
- completeren van de bepaling 1

12 maximumscore 1

voorbeelden van een antwoord:

Het stuk glas is overal even dik. / Het stuk glas waar een lichtstraal invalt, is (bij benadering) evenwijdig aan het stuk glas waar de lichtstraal uittreedt.

13 maximumscore 2

voorbeeld van een antwoord:

De bril moet ervoor zorgen dat het beeld op het netvlies ligt, de bril moet dus een divergerende werking hebben. / Ooglens is te sterk.

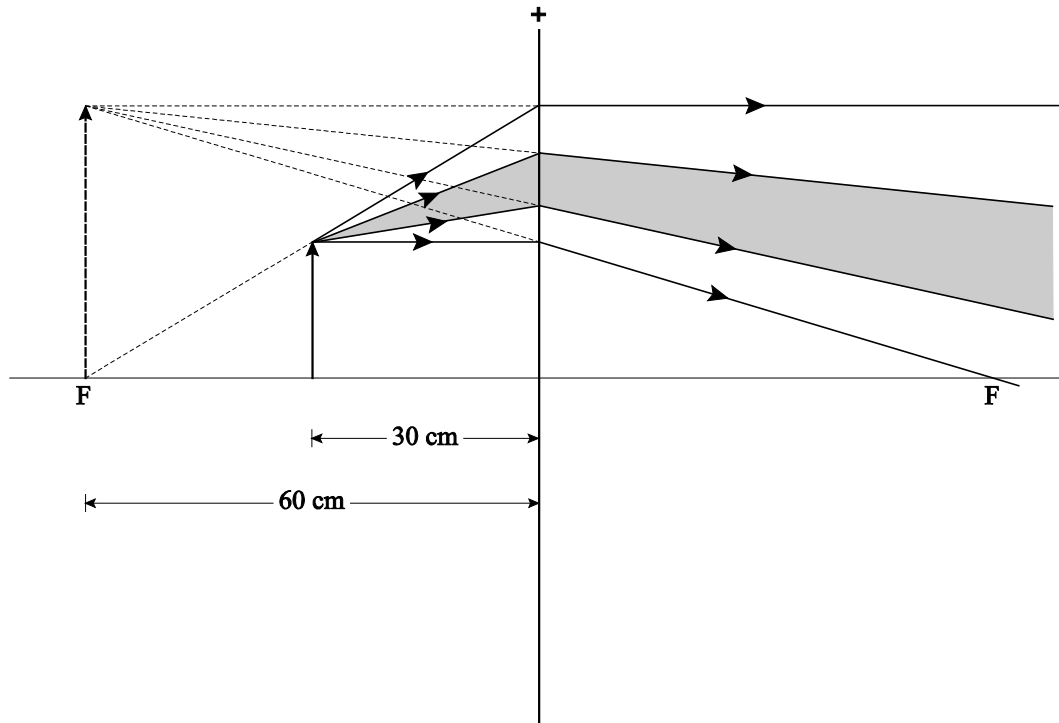
Bijziende mensen moeten de bril dus in een – stand zetten.

- inzicht dat de bril ervoor moet zorgen dat het beeld op het netvlies ligt en de bril daarom een divergerende werking moet hebben / inzicht dat de ooglens te sterk is 1
- conclusie 1

14 maximumscore 3

uitkomst: $f = 60$ cm (met een marge van 5 cm)

voorbeeld van een bepaling:



De afstand van het hoofdbrandpunt tot de lens is 6,0 cm.

Omdat 1,0 cm in de figuur overeenkomt met een werkelijke afstand van 10 cm is de brandpuntsafstand van de lens gelijk aan 60 cm.

- tekenen van een lichtstraal vanuit de top van het voorwerp evenwijdig aan de hoofdas / vanuit de top van het virtuele beeld evenwijdig aan de hoofdas 1
- bepalen van een van de hoofdbrandpunten 1
- (toepassen van de schaalfactor en) completeren van de bepaling 1

Opmerking

Als f berekend is met de lenzenformule: maximaal 1 scorepunt.

Opgave 4 Highland Games

15 maximumscore 2

voorbeeld van een antwoord:

De kinetische energie is maximaal als de snelheid maximaal is. De snelheid van het blok op een bepaald tijdstip is te bepalen als de helling van (de raaklijn aan) de (h, t) -grafiek op dat tijdstip.

Op $t = 0,35$ s loopt (de raaklijn aan) de (h, t) -grafiek het meest steil, zodat daar de snelheid en daarmee ook de kinetische energie maximaal is.

- inzicht dat de snelheid op een tijdstip bepaald kan worden met de helling van (de raaklijn aan) de (h, t) -grafiek 1
- completeren 1

16 maximumscore 3

voorbeelden van een antwoord:

methode 1

De maximale waarde van de zwaarte-energie is:

$$E_z = mgh = 25 \cdot 9,81 \cdot 5,0 = 1,23 \cdot 10^3 \text{ J.}$$

Op $t = 0,35$ s is de zwaarte energie $E_z = mgh = 25 \cdot 9,81 \cdot 1,7 = 4,17 \cdot 10^2 \text{ J.}$

Volgens de wet van behoud van energie is de maximale kinetische energie gelijk aan de toename van de zwaarte-energie, dus

$$E_{\text{kin}} = 1,23 \cdot 10^3 - 4,17 \cdot 10^2 = 0,81 \cdot 10^3 \text{ J.}$$

- gebruik van $E_z = mgh$ 1
- inzicht dat de maximale kinetische energie gelijk is aan de toename van de zwaarte-energie tussen $t = 0,35$ s en $t = 1,1$ s 1
- completeren 1

Vraag	Antwoord	Scores
-------	----------	--------

methode 2

Tussen $t = 0,35$ s en $t = 1,1$ s is de toename van de zwaarte-energie

$$\Delta E_z = mg\Delta h = 25 \cdot 9,81 \cdot (5,0 - 1,7) = 0,81 \cdot 10^3 \text{ J.}$$

Volgens de wet van behoud van energie is de maximale kinetische energie gelijk aan de toename van de zwaarte-energie, dus $E_{\text{kin}} = 0,81 \cdot 10^3 \text{ J}$.

- gebruik van $\Delta E_z = mg\Delta h$ met $\Delta h = 3,3$ m (met een marge van 0,1 m) 1
- inzicht dat de maximale kinetische energie gelijk is aan de toename van de zwaarte-energie tussen $t = 0,35$ s en $t = 1,1$ s 1
- completeren 1

Opmerking

Als de kinetische energie berekend is met behulp van de snelheid als helling van de raaklijn aan de (h,t)-grafiek: maximaal 1 scorepunt.

17 maximumscore 3

uitkomst: $P = 5,6 \cdot 10^3 \text{ W}$

voorbeelden van een bepaling:

methode 1

Voor het (gemiddelde) mechanische vermogen geldt: $P = \frac{\Delta E}{\Delta t}$.

Hierin is $\Delta E = \Delta E_{z,\text{max}} = mg\Delta h = 25 \cdot 9,81 \cdot (5,0 - 0,4) = 1,128 \cdot 10^3 \text{ J}$ en $\Delta t = 0,20$ s.

Invullen geeft: $P = \frac{1,128 \cdot 10^3}{0,20} = 5,6 \cdot 10^3 \text{ W}$.

- gebruik van $P = \frac{\Delta E}{\Delta t}$ 1
- inzicht dat $\Delta E = E_{z,\text{max}}$ (met een marge $\Delta h = 0,1$ m) 1
- completeren van de bepaling 1

Vraag	Antwoord	Scores
-------	----------	--------

methode 2

Voor het (gemiddelde) mechanische vermogen geldt: $P = \frac{\Delta E}{\Delta t} = \frac{\Delta E_z + E_{\text{kin}}}{\Delta t}$.

Hierin is:

$$\Delta E_z = mg\Delta h = 25 \cdot 9,81 \cdot (1,70 - 0,4) = 3,19 \cdot 10^2 \text{ J};$$

$$E_{\text{kin}} = 0,81 \cdot 10^3 \text{ J}; \Delta t = 0,20 \text{ s}.$$

$$\text{Invullen geeft: } P = \frac{3,19 \cdot 10^2 + 0,81 \cdot 10^3}{0,20} = 5,6 \cdot 10^3 \text{ W}.$$

- gebruik van $P = \frac{\Delta E}{\Delta t}$ 1
- inzicht dat $\Delta E = \Delta E_z + E_{\text{kin}}$ 1
- completeren van de bepaling 1

Opmerking

Als met $\Delta E = \frac{(E_{\text{kin}} + E_z)}{2}$ gerekend wordt: maximaal 1 scorepunt.

18 maximumscore 3

voorbeeld van een antwoord:

	Welke kracht/krachten werken er?
$t = 0,05 \text{ s}$ (vlak voor de worp)	spierkracht (of spankracht) en zwaartekracht
$t = 1,10 \text{ s}$ (op het hoogste punt)	zwaartekracht
$t = 10 \text{ s}$ (het blok ligt op de grond)	zwaartekracht en normaalkracht

per juiste regel 1

Opmerking

Als er in een regel, naast het goede antwoord, meerdere krachten genoemd worden die onjuist zijn: geen scorepunt toekennen.

19 maximumscore 2

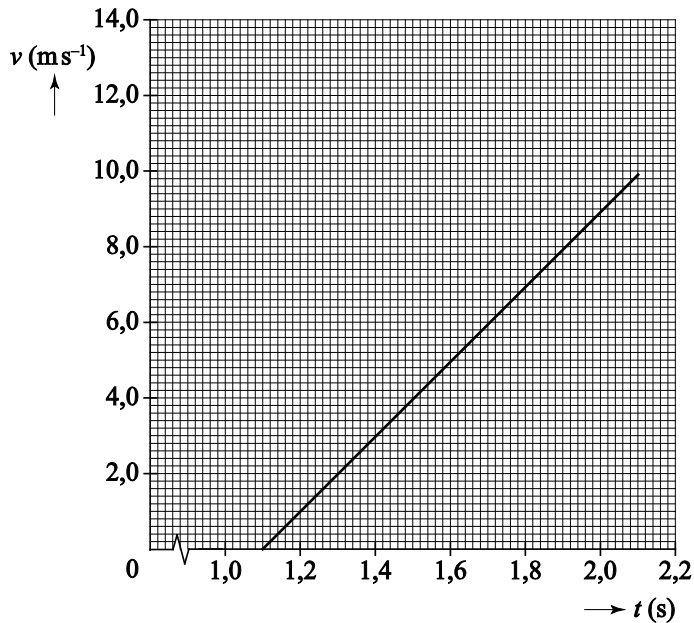
antwoord: (grafiek) b

20 maximumscore 4

voorbeeld van een antwoord:

Voor deze valbeweging geldt: $s(t) = \frac{1}{2}gt^2$, waarin $s = 5,0$ m en $g = 9,81$ m s⁻².

Invullen levert $t = \sqrt{\frac{2s}{g}} = 1,01$ s. De snelheid waarmee het blok de grond raakt is gelijk aan $v(t) = gt = 9,81 \cdot 1,01 = 9,9$ m s⁻¹.



- gebruik van $s(t) = \frac{1}{2}gt^2$ of inzicht dat $mgh = \frac{1}{2}mv^2$ 1
- gebruik van $v(t) = gt$ 1
- indeling van de verticale en de horizontale as, waarbij meer dan de helft van de as gebruikt wordt 1
- tekenen van het bijbehorende lijnstuk vanaf $t = 1,1$ s tot de berekende eindtijd 1

Opmerkingen

- Als de snelheid waarmee het blok de grond raakt niet juist berekend is: maximaal 2 scorepunten.
- Als de snelheid negatief is: goed rekenen.
- Als het lijnstuk te ver is doorgetekend vervalt de vierde deelscore.

Opgave 5 Zekeringen in een auto

21 maximumscore 3

uitkomst: 3,5 A

voorbeeld van een berekening:

De stroomsterkte door één remlicht is gelijk aan $I = \frac{P}{U} = \frac{21}{12} = 1,75$ A.

Omdat beide remlichten parallel geschakeld zijn, is de stroomsterkte door zekering 3 gelijk aan $2 \cdot 1,75 = 3,5$ A.

- gebruik van $P = UI$ 1
- inzicht dat $I_{\text{zekering}} = 2 \cdot I_{\text{remlicht}}$ 1
- completeren van de berekening 1

22 maximumscore 2

- De stroomsterkte door zekering 2 is gelijk gebleven 1
- De stroomsterkte door zekering 1 is kleiner geworden 1

23 maximumscore 4

uitkomst: $P = 1,5 \cdot 10^2$ W

voorbeeld van een berekening:

methode 1

De stroomsterkte door de achterrautverwarming is gelijk aan

$$I = \frac{U}{R} = \frac{12}{(0,900 + 0,022)} = 13,0 \text{ A.}$$

Het elektrische vermogen van de achterrautverwarming is dan gelijk aan

$$P = I^2 R = (13,0)^2 \cdot 0,900 = 152 = 1,5 \cdot 10^2 \text{ W.}$$

- gebruik van $U = IR$ 1
- inzicht dat $R = (0,900 + 0,022) \Omega$ 1
- gebruik van $P = I^2 R$ met $R = 0,900 \Omega$ 1
- completeren van de berekening 1

Vraag	Antwoord	Scores
-------	----------	--------

methode 2

Voor de achterruitverwarming geldt: $I = \frac{U}{R} = \frac{12}{(0,900 + 0,022)} = 13,0 \text{ A}$;

zodat $U = IR = 13,0 \cdot 0,900 = 11,7 \text{ V}$. Het elektrische vermogen van de achterruitverwarming is dan $P = UI = 11,7 \cdot 13,0 = 152 = 1,5 \cdot 10^2 \text{ W}$.

- gebruik van $U = IR$ 1
- inzicht dat $R = (0,900 + 0,022) \Omega$ 1
- gebruik van $P = UI$ of $P = \frac{U^2}{R}$ 1
- completeren van de berekening 1

Opmerking

Als bij methode 2 voor de spanning over de achterruitverwarming 12,0 Volt is gebruikt: maximaal 2 scorepunten.

24 maximumscore 4

voorbeeld van een antwoord:

- De stroomsterkte door de nieuwe audioversterker is gelijk aan $I = \frac{P}{U} = \frac{420}{12} = 35 \text{ A}$. De zekering van 40 A is groot genoeg en is dus een goede keuze.
 - De stroomsterkte door de aansluitdraden is aanzienlijk hoger geworden dan 20 A. Het ontwikkelde vermogen in de bestaande draden kan dan (te) hoog worden waardoor brand kan ontstaan. Dikkere aansluitdraden hebben minder weerstand, zodat het ontwikkelde vermogen in de draden minder wordt en de brandveiligheid groter wordt.
- inzicht dat de stroomsterkte door de audioversterker berekend moet worden 1
 - vergelijken van de berekende stroomsterkte met 40 A 1
 - inzicht dat het vermogensverlies in de dunnere draden te hoog kan worden en de draden daardoor te warm worden 1
 - inzicht dat dikkere draden minder weerstand hebben zodat minder vermogen ontwikkeld wordt 1

Vraag	Antwoord	Scores
-------	----------	--------

25 maximumscore 4

voorbeeld van een antwoord:

- De weerstand van de PPTC is bij 120 °C gelijk aan 85 Ω.
De stroomsterkte door de PPTC is dan: $I = \frac{U}{R} = \frac{12}{85} = 0,14 \text{ A}$.
- Tijdens de kortsluiting zal de temperatuur van de PPTC toenemen.
De weerstand van de PPTC neemt bij hoge temperatuur toe, waardoor de stroomsterkte in de tak met de PPTC uiteindelijk laag zal worden.
- bepalen van de weerstand van de PPTC bij 120 °C, met een marge van 1 Ω 1
- completeren van de bepaling van de stroomsterkte door de PPTC 1
- inzicht dat de temperatuur van de PPTC eerst toeneemt 1
- inzicht dat de weerstand van de PPTC toeneemt bij hoge temperatuur zodat de stroomsterkte afneemt 1

Opgave 6 Temperatuursensor

26 maximumscore 1

uitkomst: 10 °C tot 50 °C (elk met een marge van 5°C).

Opmerkingen

- *Als wordt geantwoord 40 °C: geen scorepunt.*
- *Als wordt geantwoord van 1,1 V tot 3,2 V: geen scorepunt.*

27 maximumscore 3

uitkomst: $0,053 \text{ V}^\circ\text{C}^{-1}$ (met een marge van $0,003 \text{ V}^\circ\text{C}^{-1}$).

voorbeeld van een bepaling:

De gevoeligheid van de sensor bij 38°C is gelijk aan de steilheid van de grafiek in het lineaire gebied.

Deze steilheid is gelijk aan $\frac{3,2-1,1}{50-10} = 0,053 \text{ V}^\circ\text{C}^{-1}$.

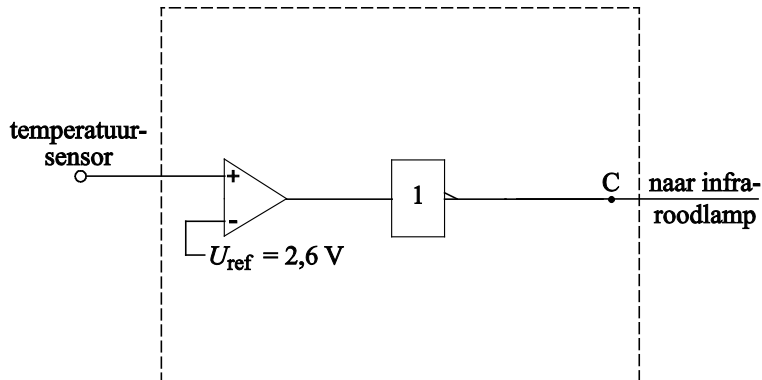
- inzicht dat de gevoeligheid gelijk is aan de steilheid van de grafiek 1
- aflezen van ΔT en bijbehorende ΔU 1
- completeren van de bepaling 1

Opmerkingen

- Als voor het bepalen van de steilheid $\Delta T < 20^\circ\text{C}$ is genomen: maximaal 2 scorepunten.
- Als de reciproque waarde van de steilheid is bepaald: maximaal 1 scorepunt.
- Als gerekend is met $\frac{U}{T}$ in plaats van $\frac{\Delta U}{\Delta T}$: maximaal 1 scorepunt.

28 maximumscore 3

antwoord:



- inzicht dat er een comparator nodig is 1
- inzicht dat er een invertor nodig is achter de comparator 1
- $U_{\text{ref}} = 2,6 \text{ V}$, met een marge van $0,1 \text{ V}$ 1

Opmerkingen

- Als door extra verbindingen of verwerkers een niet naar behoren werkende schakeling is getekend: maximaal 1 scorepunt.
- Als de invertor voor de comparator geplaatst is: maximaal 2 scorepunten.

5 Inzenden scores

Verwerk de scores van de alfabetisch eerste vijf kandidaten per examinator in het programma WOLF.

Zend de gegevens uiterlijk op 30 mei naar Cito.

De normering in het tweede tijdvak wordt mede gebaseerd op door kandidaten behaalde scores. Als het tweede tijdvak op uw school wordt afgenomen, zend dan ook van uw tweede-tijdvak-kandidaten de deelscores in met behulp van het programma WOLF.

natuurkunde havo

Centraal examen havo

Tijdvak 1

Correctievoorschrift

Aan de secretarissen van het eindexamen van de scholen voor havo

Bij het centraal examen natuurkunde havo:

Op **pagina 8**, bij **vraag 9** moet de eerste zin:

uitkomst: $m = 2,63 \cdot 10^{-2} \mu\text{g}$

vervangen worden door:

uitkomst: $m = 2,63 \cdot 10^{-2} (\mu\text{g})$

en

Op **pagina 13**, bij **vraag 18**, moet de *Opmerking*

Als er in een regel, naast het goede antwoord, meerdere krachten genoemd worden die onjuist zijn: geen scorepunt toekennen.

vervangen worden door:

Als er in een regel, naast het goede antwoord, één of meerdere krachten genoemd worden die onjuist zijn: geen scorepunt toekennen.

NB

- Als het werk al naar de tweede corrector is gezonden, past de tweede corrector deze aanvulling op het correctievoorschrift toe.
- Als eerste en tweede corrector al overeenstemming hebben bereikt over de scores van de kandidaten, past de eerste corrector deze aanvulling op het correctievoorschrift toe en meldt de wijzigingen in de score aan de tweede corrector.

Het CvE is zich ervan bewust dat dit leidt tot enkele aanvullende handelingen van administratieve aard. Deze extra werkzaamheden zijn in het belang van een goede beoordeling van de kandidaten.

Ik verzoek u dit bericht door te geven aan de correctoren natuurkunde havo.

Het College voor Examens,
Namens deze, de voorzitter,

drs H.W. Laan