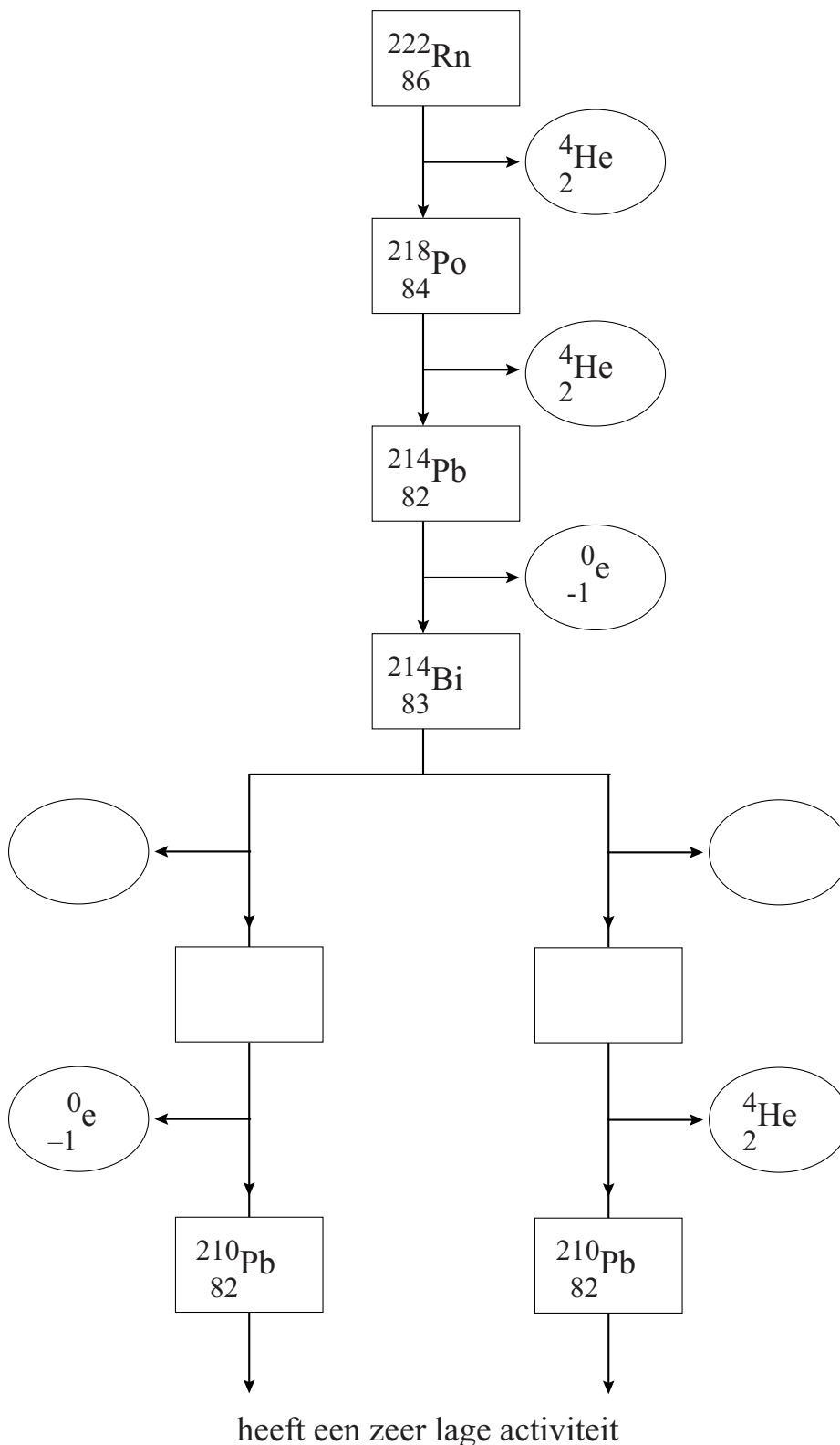


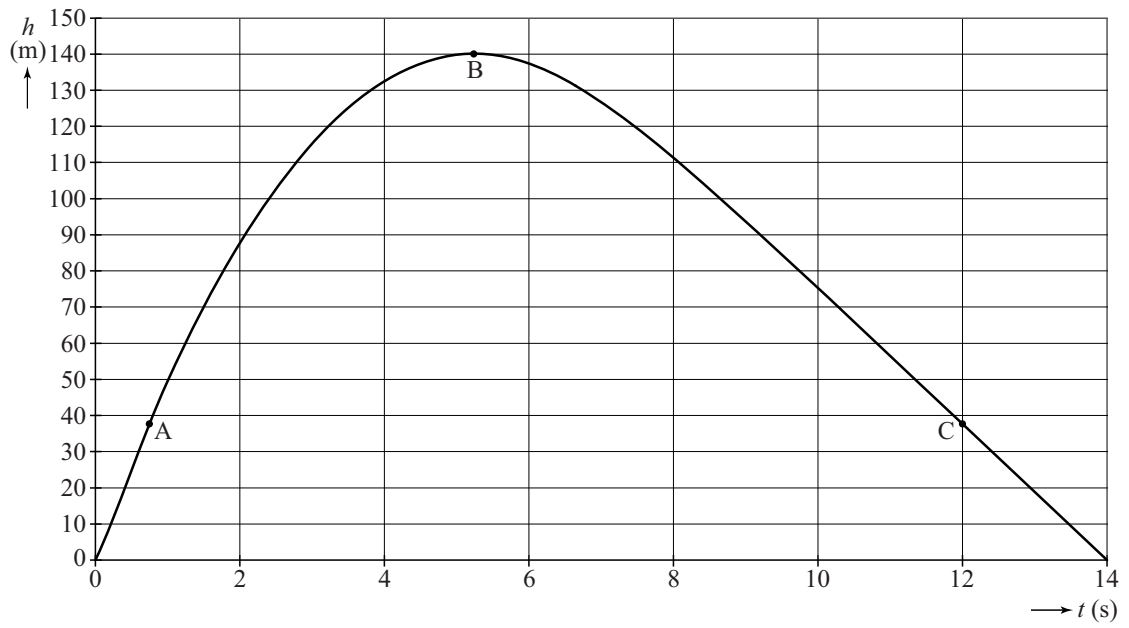
uitwerkbijlage

Naam kandidaat _____ Kandidaatnummer _____

3



9



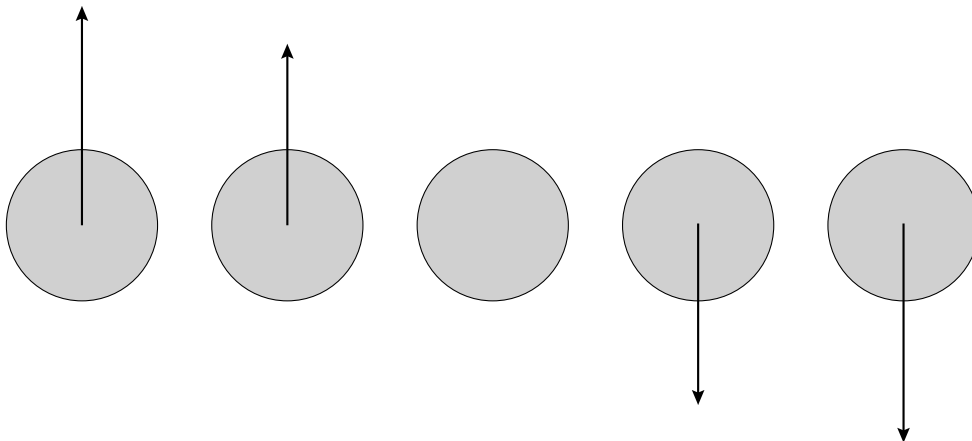
Bepaling:

.....

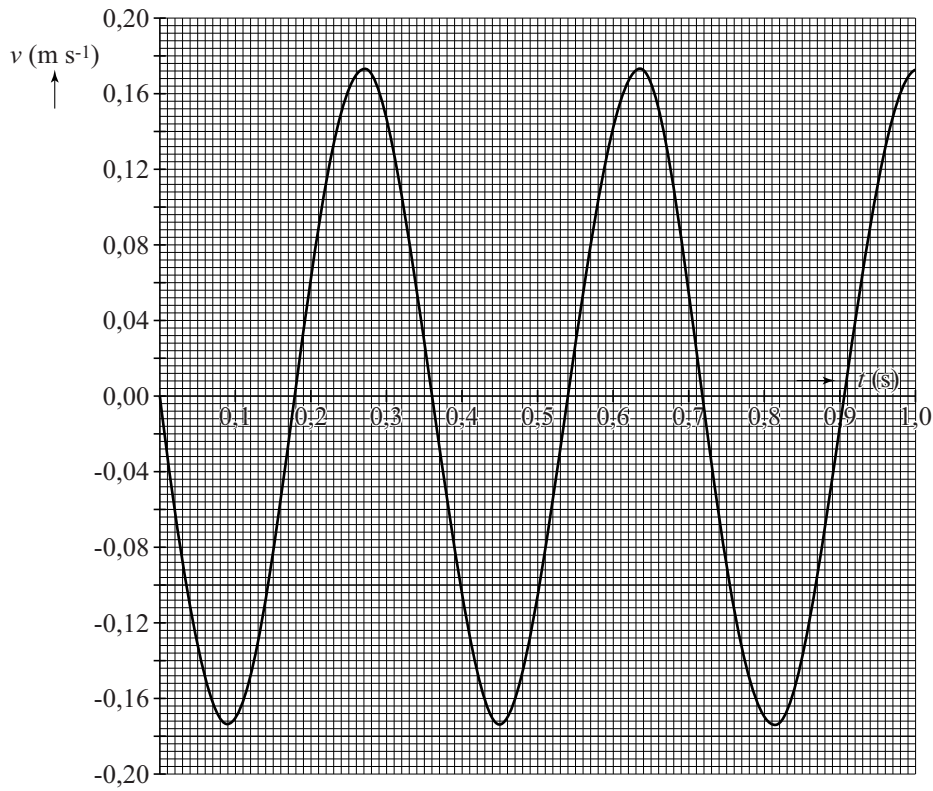
.....

.....

10



11 en 12

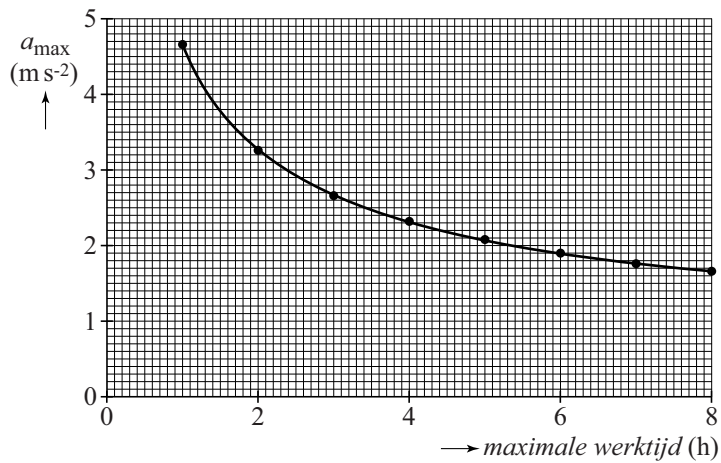


Bepaling:

.....

.....

12



Bepaling:

.....

25 Geef met kruisjes alle vormen van warmtetransport aan die optreden.

	A	B
geleiding		
straling		
stroming		

VERGEET NIET DEZE UITWERKBIJLAGE IN TE LEVEREN