

Het correctievoorschrift bestaat uit:

- 1 Regels voor de beoordeling
- 2 Algemene regels
- 3 Vakspecifieke regels
- 4 Beoordelingsmodel
- 5 Aanleveren scores
- 6 Bronvermeldingen

## **1 Regels voor de beoordeling**

---

Het werk van de kandidaten wordt beoordeeld met inachtneming van de artikelen 41 en 42 van het Eindexamenbesluit VO.

Voorts heeft het College voor Toetsen en Examens op grond van artikel 2 lid 2d van de Wet College voor toetsen en examens de Regeling beoordelingsnormen en bijbehorende scores centraal examen vastgesteld.

Voor de beoordeling zijn de volgende aspecten van de artikelen 36, 41, 41a en 42 van het Eindexamenbesluit VO van belang:

- 1 De directeur doet het gemaakte werk met een exemplaar van de opgaven, de beoordelingsnormen en het proces-verbaal van het examen toekomen aan de examinerator. Deze kijkt het werk na en zendt het met zijn beoordeling aan de directeur. De examinerator past de beoordelingsnormen en de regels voor het toekennen van scorepunten toe die zijn gegeven door het College voor Toetsen en Examens.
- 2 De directeur doet de van de examinerator ontvangen stukken met een exemplaar van de opgaven, de beoordelingsnormen, het proces-verbaal en de regels voor het bepalen van de score onverwijld aan de directeur van de school van de gecommitteerde toekomen. Deze stelt het ter hand aan de gecommitteerde.

- 3 De gecommiteerde beoordeelt het werk zo spoedig mogelijk en past de beoordelingsnormen en de regels voor het bepalen van de score toe die zijn gegeven door het College voor Toetsen en Examens.  
De gecommiteerde voegt bij het gecorrigeerde werk een verklaring betreffende de verrichte correctie. Deze verklaring wordt mede ondertekend door het bevoegd gezag van de gecommiteerde.
- 4 De examiner en de gecommiteerde stellen in onderling overleg het behaalde aantal scorepunten voor het centraal examen vast.
- 5 Indien de examiner en de gecommiteerde daarbij niet tot overeenstemming komen, wordt het geschil voorgelegd aan het bevoegd gezag van de gecommiteerde. Dit bevoegd gezag kan hierover in overleg treden met het bevoegd gezag van de examiner. Indien het geschil niet kan worden beslecht, wordt hiervan melding gemaakt aan de inspectie. De inspectie kan een derde onafhankelijke corrector aanwijzen. De beoordeling van deze derde corrector komt in de plaats van de eerdere beoordelingen.

## 2 Algemene regels

---

Voor de beoordeling van het examenwerk zijn de volgende bepalingen uit de regeling van het College voor Toetsen en Examens van toepassing:

- 1 De examiner vermeldt op een lijst de namen en/of nummers van de kandidaten, het aan iedere kandidaat voor iedere vraag toegekende aantal scorepunten en het totaal aantal scorepunten van iedere kandidaat.
- 2 Voor het antwoord op een vraag worden door de examiner en door de gecommiteerde scorepunten toegekend, in overeenstemming met correctievoorschrift. Scorepunten zijn de getallen 0, 1, 2, ..., n, waarbij n het maximaal te behalen aantal scorepunten voor een vraag is. Andere scorepunten die geen gehele getallen zijn, of een score minder dan 0 zijn niet geoorloofd.
- 3 Scorepunten worden toegekend met inachtneming van de volgende regels:
  - 3.1 indien een vraag volledig juist is beantwoord, wordt het maximaal te behalen aantal scorepunten toegekend;
  - 3.2 indien een vraag gedeeltelijk juist is beantwoord, wordt een deel van de te behalen scorepunten toegekend in overeenstemming met het beoordelingsmodel;
  - 3.3 indien een antwoord op een open vraag niet in het beoordelingsmodel voorkomt en dit antwoord op grond van aantoonbare, vakinhoudelijke argumenten als juist of gedeeltelijk juist aangemerkt kan worden, moeten scorepunten worden toegekend naar analogie of in de geest van het beoordelingsmodel;
  - 3.4 indien slechts één voorbeeld, reden, uitwerking, citaat of andersoortig antwoord gevraagd wordt, wordt uitsluitend het eerstgegeven antwoord beoordeeld;
  - 3.5 indien meer dan één voorbeeld, reden, uitwerking, citaat of andersoortig antwoord gevraagd wordt, worden uitsluitend de eerstgegeven antwoorden beoordeeld, tot maximaal het gevraagde aantal;
  - 3.6 indien in een antwoord een gevraagde verklaring of uitleg of afleiding of berekening ontbreekt dan wel foutief is, worden 0 scorepunten toegekend tenzij in het beoordelingsmodel anders is aangegeven;

- 3.7 indien in het beoordelingsmodel verschillende mogelijkheden zijn opgenomen, gescheiden door het teken /, gelden deze mogelijkheden als verschillende formuleringen van hetzelfde antwoord of onderdeel van dat antwoord;
- 3.8 indien in het beoordelingsmodel een gedeelte van het antwoord tussen haakjes staat, behoeft dit gedeelte niet in het antwoord van de kandidaat voor te komen;
- 3.9 indien een kandidaat op grond van een algemeen geldende woordbetekenis, zoals bijvoorbeeld vermeld in een woordenboek, een antwoord geeft dat vakinhoudelijk onjuist is, worden aan dat antwoord geen scorepunten toegekend, of tenminste niet de scorepunten die met de vakinhoudelijke onjuistheid gemoeid zijn.
- 4 Het juiste antwoord op een meerkeuzevraag is de hoofdletter die behoort bij de juiste keuzemogelijkheid. Voor een juist antwoord op een meerkeuzevraag wordt het in het beoordelingsmodel vermelde aantal scorepunten toegekend. Voor elk ander antwoord worden geen scorepunten toegekend. Indien meer dan één antwoord gegeven is, worden eveneens geen scorepunten toegekend.
- 5 Een fout mag in de uitwerking van een vraag maar één keer worden aangerekend, tenzij daardoor de vraag aanzienlijk vereenvoudigd wordt en/of tenzij in het beoordelingsmodel anders is vermeld.
- 6 Een zelfde fout in de beantwoording van verschillende vragen moet steeds opnieuw worden aangerekend, tenzij in het beoordelingsmodel anders is vermeld.
- 7 Indien de examinerator of de gecommiteerde meent dat in een examen of in het beoordelingsmodel bij dat examen een fout of onvolkomenheid zit, beoordeelt hij het werk van de kandidaten alsof examen en beoordelingsmodel juist zijn. Hij kan de fout of onvolkomenheid mededelen aan het College voor Toetsen en Examens. Het is niet toegestaan zelfstandig af te wijken van het beoordelingsmodel. Met een eventuele fout wordt bij de definitieve normering van het examen rekening gehouden.
- 8 Scorepunten worden toegekend op grond van het door de kandidaat gegeven antwoord op iedere vraag. Er worden geen scorepunten vooraf gegeven.
- 9 Het cijfer voor het centraal examen wordt als volgt verkregen.  
Eerste en tweede corrector stellen de score voor iedere kandidaat vast. Deze score wordt meegedeeld aan de directeur.  
De directeur stelt het cijfer voor het centraal examen vast op basis van de regels voor omzetting van score naar cijfer.

**NB1** *T.a.v. de status van het correctievoorschrift:*

Het College voor Toetsen en Examens heeft de correctievoorschriften bij regeling vastgesteld. Het correctievoorschrift is een zogeheten algemeen verbindend voorschrift en valt onder wet- en regelgeving die van overheidswege wordt verstrekt. De corrector mag dus niet afwijken van het correctievoorschrift.

**NB2** *T.a.v. het verkeer tussen examinerator en gecommiteerde (eerste en tweede corrector):*

Het aangeven van de onvolkomenheden op het werk en/of het noteren van de behaalde scores bij de vraag is toegestaan, maar niet verplicht. Evenmin is er een standaardformulier voorgeschreven voor de vermelding van de scores van de kandidaten. Het vermelden van het schoolexamencijfer is toegestaan, maar niet verplicht. Binnen de ruimte die de regelgeving biedt, kunnen scholen afzonderlijk of in gezamenlijk overleg keuzes maken.

NB3 *T.a.v. aanvullingen op het correctievoorschrift:*

Er zijn twee redenen voor een aanvulling op het correctievoorschrift: verduidelijking en een fout.

*Verduidelijking*

Het correctievoorschrift is vóór de afname opgesteld. Na de afname blijkt pas welke antwoorden kandidaten geven. Vragen en reacties die via het Examenloket bij de Toets- en Examenlijn binnenkomen, kunnen duidelijk maken dat het correctievoorschrift niet voldoende recht doet aan door kandidaten gegeven antwoorden. Een aanvulling op het correctievoorschrift kan dan alsnog duidelijkheid bieden.

*Een fout*

Als het College voor Toetsen en Examens vaststelt dat een centraal examen een fout bevat, kan het besluiten tot een aanvulling op het correctievoorschrift.

Een aanvulling op het correctievoorschrift wordt door middel van een mailing vanuit Examenblad.nl bekendgemaakt. Een aanvulling op het correctievoorschrift wordt zo spoedig mogelijk verstuurd aan de examensecretarissen.

Soms komt een onvolkomenheid pas geruime tijd na de afname aan het licht. In die gevallen vermeldt de aanvulling:

- Als het werk al naar de tweede corrector is gezonden, past de tweede corrector deze aanvulling op het correctievoorschrift toe.  
en/of
- Als de aanvulling niet is verwerkt in de naar Cito gezonden Wolf-scores, voert Cito dezelfde wijziging door die de correctoren op de verzamelstaat doorvoeren.

Dit laatste gebeurt alleen als de aanvulling luidt dat voor een vraag alle scorepunten moeten worden toegekend.

Als een onvolkomenheid op een dusdanig laat tijdstip geconstateerd wordt dat een aanvulling op het correctievoorschrift ook voor de tweede corrector te laat komt, houdt het College voor Toetsen en Examens bij de vaststelling van de N-term rekening met de onvolkomenheid.

### 3 Vakspecifieke regels

---

Voor dit examen zijn de volgende vakspecifieke regels vastgesteld:

- 1 Een afwijking in de uitkomst van een berekening door acceptabel tussentijds afronden wordt de kandidaat niet aangerekend.
- 2 Het laatste scorepunt, aangeduid met 'completeren van de berekening/bepaling', wordt niet toegekend als:
  - een fout in de nauwkeurigheid van de uitkomst gemaakt is (zie punt 3),
  - een of meer rekenfouten gemaakt zijn,
  - de eenheid van een uitkomst niet of verkeerd vermeld is, tenzij gezien de vraagstelling het weergeven van de eenheid overbodig is, (In zo'n geval staat in het beoordelingsmodel de eenheid tussen haakjes.)
  - antwoordelementen foutief met elkaar gecombineerd zijn,

- een onjuist antwoordelement een substantiële vereenvoudiging van de berekening/bepaling tot gevolg heeft.
- 3 De uitkomst van een berekening mag één significant cijfer meer of minder bevatten dan op grond van de nauwkeurigheid van de vermelde gegevens verantwoord is, tenzij in de vraag is vermeld hoeveel significante cijfers de uitkomst dient te bevatten.
- 4 Het scorepunt voor het gebruik van een formule wordt toegekend als de kandidaat laat zien kennis te hebben van de betekenis van de symbolen uit de formule. Dit blijkt als:
- de juiste formule is geselecteerd, én
  - voor minstens één symbool een waarde is ingevuld die past bij de betreffende grootte.

## 4 Beoordelingsmodel

Vraag	Antwoord	Scores
-------	----------	--------

*Aan het juiste antwoord op een meerkeuzevraag wordt 1 scorepunt toegekend.*

### Scheepsradar

**1 maximumscore 3**

uitkomst:  $s = 3,9 \cdot 10^4$  m

voorbeeld van een berekening:

Elektromagnetische golven bewegen met de lichtsnelheid. De afstand die het signaal heeft afgelegd is:  $s_{\text{signaal}} = ct = 3,00 \cdot 10^8 \cdot 0,26 \cdot 10^{-3} = 7,8 \cdot 10^4$  m.

Het signaal gaat heen en terug, dus de afstand  $s$  tot het voorwerp is:

$$\frac{1}{2} \cdot 7,8 \cdot 10^4 = 3,9 \cdot 10^4 \text{ m.}$$

- gebruik van  $s = vt$  met  $v = c$  1
- inzicht  $s = \frac{1}{2} s_{\text{signaal}}$  1
- completeren van de berekening 1

**2 maximumscore 2**

uitkomst:  $n = 938$

voorbeeld van een berekening:

De frequentie van de puls is 9,38 GHz. Eén puls duurt 0,100  $\mu$ s. In één puls zitten dan:  $9,38 \cdot 10^9 \cdot 0,100 \cdot 10^{-6} = 938$  golven.

- inzicht dat het aantal golven gelijk is aan  $f \cdot \Delta t$  1
- completeren van de berekening 1

Vraag	Antwoord	Scores
-------	----------	--------

**3 maximumscore 3**

uitkomst:  $\ell = 3,2 \cdot 10^{-3}$  m

voorbeeld van een berekening:

Voor de golflengte van de radar geldt:  $\lambda = \frac{c}{f} = \frac{3,00 \cdot 10^8}{9,38 \cdot 10^9} = 3,20 \cdot 10^{-2}$  m.

De minimale lengte van een voorwerp is dan:  $0,10 \cdot 3,20 \cdot 10^{-2} = 3,2 \cdot 10^{-3}$  m.

- gebruik van  $c = f\lambda$  1
- juist gebruik van de factor 0,10 1
- completeren van de berekening 1

*Opmerking*

*Wanneer de kandidaat hier dezelfde foutieve waarde voor  $c$  gebruikt als in vraag 1: niet opnieuw aanrekenen.*

**4 maximumscore 2**

uitkomst:  $A = 30$  m<sup>2</sup>

voorbeeld van een berekening:

Voor de radar geldt:  $\frac{r^4}{PA} = \text{constant}$ . Bij een bereik van 30 km heeft het doel

een reflecterende oppervlakte van 6,0 m<sup>2</sup> dus:

$$\frac{(30 \cdot 10^3)^4}{P \cdot 6,0} = \frac{(45 \cdot 10^3)^4}{P \cdot A} \text{ zodat } A = \frac{6,0 \cdot (45 \cdot 10^3)^4}{(30 \cdot 10^3)^4} = 30 \text{ m}^2.$$

- inzicht dat  $\left(\frac{r^4}{PA}\right)_{30 \text{ km}} = \left(\frac{r^4}{PA}\right)_{45 \text{ km}}$  met  $P_{30 \text{ km}} = P_{45 \text{ km}}$  1
- completeren van de berekening 1

**5 maximumscore 2**

antwoord:

Een radar met een lager vermogen heeft een **kleiner** bereik voor een doel met een bepaalde oppervlakte  $A$ .

De tijd tussen twee pulsen kan dan **korter** zijn.

De herhalingsfrequentie is dan **hoger**.

- eerste zin correct 1
- volgende twee zinnen beide consequent met de eerste zin 1

**6 maximumscore 1**

antwoord: frequentiemodulatie

Vraag	Antwoord	Scores
-------	----------	--------

**7 maximumscore 2**

uitkomst:  $s = 25$  km

voorbeelden van een bepaling:

methode 1

Voor de figuur op de uitwerkbijlage geldt dat het tijdsverschil  $\Delta t$  tussen het uitgezonden en het ontvangen signaal (ongeveer) gelijk is aan  $0,33T$ . Bij een maximaal tijdsverschil ( $\Delta t = T$ ) hoort een bereik van 75 km. Als het tijdsverschil  $0,33T$  is, is de afstand tot het reflecterende doel  $0,33 \cdot 75 = 25$  km.

- bepalen van  $\frac{\Delta t}{T} = 0,33$  (met een marge van 0,03) 1
- completeren van de bepaling 1

methode 2

Voor de figuur op de uitwerkbijlage geldt dat het frequentieverschil  $\Delta f$  tussen het uitgezonden en het ontvangen signaal (ongeveer) gelijk is aan  $0,33f$ . Bij een maximaal frequentieverschil hoort een bereik van 75 km. Als het tijdsverschil  $0,33f$  is, is de afstand tot het reflecterende doel  $0,33 \cdot 75 = 25$  km.

- bepalen van  $\frac{\Delta f}{f} = 0,33$  (met een marge van 0,03) 1
- completeren van de bepaling 1

## Operatiedeken

### 8 maximumscore 3

uitkomst:  $\rho = 1,4 \cdot 10^3 \text{ kg m}^{-3}$

voorbeeld van een berekening:

Het volume van de draad is  $V = \ell \cdot A = 8,8 \cdot 10^3 \cdot 3,85 \cdot 10^{-9} = 3,39 \cdot 10^{-5} \text{ m}^3$ .

De massa van de draad is  $47 \cdot 10^{-3} \text{ kg}$ . De dichtheid is dan

$$\rho = \frac{m}{V} = \frac{47 \cdot 10^{-3}}{3,39 \cdot 10^{-5}} = 1,4 \cdot 10^3 \text{ kg m}^{-3}.$$

- inzicht dat  $V = \ell \cdot A$  1
- gebruik van  $\rho = \frac{m}{V}$  1
- completeren van de berekening 1

### 9 maximumscore 4

uitkomst: 23% (met een marge van 1%)

voorbeeld van een bepaling:

De weerstand van 1,00 m draad is  $250 \Omega$ . De doorsnede van deze draad is gelijk aan  $A = \pi r^2 = \pi(20 \cdot 10^{-6})^2 = 1,26 \cdot 10^{-9} \text{ m}^2$ . De soortelijke weerstand

van deze draad is dan:  $\rho = \frac{RA}{\ell} = \frac{250 \cdot 1,26 \cdot 10^{-9}}{1,00} = 3,1 \cdot 10^{-7} \Omega \text{ m}$ .

In figuur 3 is dan af te lezen dat het massapercentage nikkel voor deze draad 23% is.

- gebruik van  $\rho = \frac{RA}{\ell}$  1
- gebruik van  $A = \pi r^2$  met  $r = \frac{1}{2}d$  of  $A = \frac{1}{4}\pi d^2$  1
- completeren van de berekening van  $\rho$  1
- consequente bepaling van het massapercentage 1

#### Opmerkingen

- Voor de derde deelscore hoeft geen rekening gehouden te worden met de significantie.
- Wanneer de eenheid van  $\rho$  niet vermeld is: dit niet aanrekenen.



Vraag	Antwoord	Scores
-------	----------	--------

**10 maximumscore 3**

voorbeeld van een berekening:

De geleidbaarheid van vijf draden parallel is:  $G = 5 \cdot \frac{1}{R} = \frac{5}{3,6} = 1,39 \text{ S}$ .

De weerstand van deze vijf draden samen is dan  $R = \frac{1}{1,39} = 0,72 \Omega$ .

In deze deken zijn twee van deze groepjes draden in serie aangesloten.

De totale weerstand van de deken is dan  $R_{\text{totaal}} = 0,72 + 0,72 = 1,44 = 1,4 \Omega$ .

- inzicht dat  $G_{\text{parallel}} = 5G_{\text{draad}}$  of  $\frac{1}{R_{\text{parallel}}} = \frac{5}{R_{\text{draad}}}$  1
- inzicht dat  $R_{\text{totaal}}$  gelijk is aan de som van de weerstanden van de twee groepen van vijf draden 1
- completeren van het antwoord 1

*Opmerkingen*

- *Voor de laatste deelscore hoeft geen rekening gehouden te worden met de significantie.*
- *Wanneer de eenheid niet vermeld is: dit niet aanrekenen.*

**11 maximumscore 3**

uitkomst:  $P = 1,0 \cdot 10^2 \text{ W}$

voorbeeld van een berekening:

Voor het elektrisch vermogen geldt:  $P = UI$ . Hierin is  $U = 12,0 \text{ V}$  en

$I = \frac{U}{R_{\text{totaal}}} = \frac{12,0}{1,4} = 8,57 \text{ A}$ . Het elektrisch vermogen van de deken is dan

$P = UI = 12,0 \cdot 8,57 = 1,0 \cdot 10^2 \text{ W}$ .

- gebruik van  $P = UI$  1
- gebruik van  $U = IR$  of  $I = GU$  1
- completeren van de berekening 1

Vraag	Antwoord	Scores
-------	----------	--------

**12 maximumscore 3**

antwoord:

Als de deken te warm is, zal het vermogen  $P$  van de deken **kleiner** moeten worden.

De stroomsterkte  $I$  in de deken moet dan **kleiner** worden.

De weerstand  $R$  van de verwarmingsdraden moet dan met het oplopen van de temperatuur **groter** worden.

Deze verwarmingsdraden moeten dan van **PTC**-materiaal gemaakt zijn.

- keuze  $P$  kleiner 1
- keuze voor  $I$  en  $R$  beide consequent met de keuze voor  $P$  1
- consequente materiaalkeuze passend bij de keuze voor  $R$  1

## SpaceShipOne

---

**13 maximumscore 1**

voorbeelden van een antwoord:

- De (verticale) snelheid verandert van richting.
- De (verticale) snelheid is gelijk aan nul.

*Opmerking*

*Een antwoord als “dat staat in de figuur in de opgave”: geen scorepunt toekennen.*

**14 maximumscore 3**

uitkomst:  $a = (-)9,55 \text{ ms}^{-2}$  ( $9,36 \text{ ms}^{-2} \leq |a| \leq 9,74 \text{ ms}^{-2}$ )

voorbeeld van een bepaling:

Er geldt:  $a = \left( \frac{\Delta v}{\Delta t} \right)_{\text{raaklijn}}$  waarin  $\Delta v = (-)2100 \text{ ms}^{-1}$  en  $\Delta t = 220 \text{ s}$ .

Hieruit volgt dat:  $a = \frac{(-)2100}{220} = (-)9,55 \text{ ms}^{-2}$ .

- gebruik van  $a = \left( \frac{\Delta v}{\Delta t} \right)_{\text{raaklijn}}$  in punt c 1
- aflezen van bij elkaar behorende waarden van  $\Delta v$  en  $\Delta t$  1
- completeren van de bepaling 1

*Opmerking*

*Voor de eerste deelscore hoeft de raaklijn niet expliciet getekend te zijn.*

Vraag	Antwoord	Scores
-------	----------	--------

**15 maximumscore 4**

uitkomst:  $g = 9,518 \text{ ms}^{-2}$

voorbeeld van een berekening:

Er geldt:  $g = \frac{GM}{r^2}$  waarin  $G = 6,674 \cdot 10^{-11} \text{ Nm}^2 \text{ kg}^{-2}$ ,

$M = 5,972 \cdot 10^{24} \text{ kg}$  en  $r = 6,371 \cdot 10^6 + 0,100 \cdot 10^6 = 6,471 \cdot 10^6 \text{ m}$ .

Invullen levert:  $g = \frac{6,674 \cdot 10^{-11} \cdot 5,972 \cdot 10^{24}}{(6,471 \cdot 10^6)^2} = 9,518 \text{ ms}^{-2}$ .

- gebruik van  $g = \frac{GM}{r^2}$  1
- opzoeken van  $M_{\text{aarde}}$  en  $G$  1
- inzicht dat  $r = r_{\text{aarde}} + 100 \cdot 10^3$  en opzoeken van  $r_{\text{aarde}}$  1
- completeren van de berekening 1

*Opmerkingen*

- *De constanten moeten opgezocht worden met het aantal significante cijfers minimaal gelijk aan de significantie van het door de kandidaat gegeven antwoord.*
- *Als  $r_{\text{aarde}}$  niet is meegenomen in de berekening, vervallen de derde en vierde deelscore.*
- *Als er is geantwoord in twee significante cijfers: niet aanrekenen.*

**16 maximumscore 2**

antwoord:

	wel gewichtloos	niet gewichtloos
traject ab		X
traject bc	X	
in punt c	X	
traject cd	X	(X)

- indien vier antwoorden juist 2
- indien twee of drie antwoorden juist 1
- indien één of geen antwoord juist 0

*Toelichting*

*Voor traject cd een kruisje in één van beide kolommen goed rekenen: Uit de vierde streep in de inleidende tekst blijkt dat vóór punt d ook al sprake moet zijn van luchtweerstand.*

**17 maximumscore 4**

voorbeelden van een antwoord:

methode 1

De afstand die het ruimteschip tussen b en c (in verticale richting) aflegt, is gelijk aan de oppervlakte onder de grafiek tussen  $t_b$  en  $t_c$ .

Deze oppervlakte is:  $\frac{1}{2} \cdot 1100 \cdot (195 - 80) = 63 \cdot 10^3 \text{ m} = 63 \text{ km}$ .

In punt c bevond het ruimteschip zich op een hoogte van  $63 + 45 = 108 \text{ km} (> 100 \text{ km})$ .

De inzittenden van het ruimteschip mogen zich dus astronaut noemen na deze vlucht.

- inzicht dat de afstand bepaald kan worden uit een oppervlakte onder de kromme 1
- bepalen van de afgelegde afstand  $s$  tussen  $t_b$  en  $t_c$  binnen het interval  $60 \text{ km} \leq s \leq 65 \text{ km}$  1
- inzicht dat hoogte =  $s + 45 \text{ km}$  1
- completeren van de bepaling en consequente conclusie 1

of

methode 2

(Op het traject bc is de luchtweerstand verwaarloosbaar.)

De maximale snelheid is volgens de grafiek  $1100 \text{ m s}^{-1}$ . (De minimale hoogte wordt bereikt bij de maximale waarde voor  $g$  op aarde.)

Uit de wet van behoud van energie volgt dan:

$$h = \frac{v_{\max}^2}{2g} = \frac{1100^2}{2 \cdot 9,81} = 61,6 \cdot 10^3 \text{ m} = 61,6 \text{ km}.$$

In punt c bevond het ruimteschip zich op een hoogte van  $61,6 + 45 = 107 \text{ km} (> 100 \text{ km})$ .

De inzittenden van het ruimteschip mogen zich dus astronaut noemen na deze vlucht.

- inzicht dat  $h = \frac{v_{\max}^2}{2g}$  1
- gebruik van  $v_{\max} = 1100 \text{ m s}^{-1}$  en  $g = 9,81 \text{ m s}^{-2}$  1
- inzicht dat hoogte =  $s + 45 \text{ km}$  1
- completeren van de bepaling en consequente conclusie 1

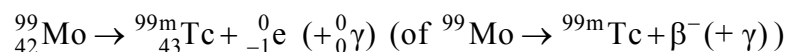
*Opmerkingen*

- Als voor  $g$  een waarde uit vraag 14 of 15 gebruikt wordt: goed rekenen.
- Er hoeft hier geen rekening gehouden te worden met significantie.

## Verontreinigd technetium

### 18 maximumscore 3

antwoord:



- Tc-99m rechts van de pijl 1
- elektron (en  $\gamma$ ) rechts van de pijl 1
- alleen Mo-99 links van de pijl 1

*Opmerkingen*

- Als rechts van de pijl nog andere vervalproducten zijn genoemd, vervalt de tweede deelscore.
- Als er Tc-99 is genoteerd: niet aanrekenen.

### 19 maximumscore 2

voorbeeld van een antwoord:

De bron komt in de patiënt terecht, dus er is sprake van besmetting.

- inzicht dat een tracer inwendig gebruikt wordt 1
- consequente conclusie 1

### 20 maximumscore 3

uitkomst:  $n = 1,6 \cdot 10^3$  (kernen)

voorbeeld van een berekening:

$$\text{Er geldt: } \frac{A(t)_{\text{Mo-99}}}{A(t)_{\text{Tc-99m}}} = \frac{t_{\frac{1}{2}\text{Tc-99m}} \cdot N(t)_{\text{Mo-99}}}{t_{\frac{1}{2}\text{Mo-99}} \cdot N(t)_{\text{Tc-99m}}}$$

De halveringstijd van Mo-99 is 65,9 uur; de halveringstijd van Tc-99m is 6,0 uur.

De activiteit van Mo-99 is 0,15 kBq; de activiteit van Tc-99m is 1,0 MBq.

Invullen geeft:  $\frac{0,15 \cdot 10^3}{1,0 \cdot 10^6} = \frac{6,0 \cdot N(t)_{\text{Mo}}}{65,9 \cdot 1 \cdot 10^6}$ . Hieruit volgt dat het aantal kernen

Mo-99 dat er maximaal mag voorkomen per miljoen Tc-99m-kernen gelijk is aan  $1,6 \cdot 10^3$ .

- opzoeken van de halveringstijden van Tc-99m en Mo-99 1
- gebruik van gelijke eenheden voor  $A$  1
- completeren van de berekening 1

*Opmerking*

*Er hoeft hier geen rekening gehouden te worden met significantie.*

Vraag	Antwoord	Scores
-------	----------	--------

**21 maximumscore 1**

voorbeelden van een antwoord:

Deze deeltjes dringen niet door het lood van de pot heen. / Het doordringend vermogen van de bètastraling is te laag.

**22 maximumscore 3**

antwoord:

	0,1 MeV	1,0 MeV
halveringsdikte in cm	0,011	0,86

intensiteit buiten de pot (%)	
Tc-99m	Mo-99
50-100	<u>50-100</u>
10-50	10-50
1-10	1-10
$10^{-3}$ -1	$10^{-3}$ -1
$10^{-6}$ - $10^{-3}$	$10^{-6}$ - $10^{-3}$
<u><math>\leq 10^{-6}</math></u>	$< 10^{-6}$

- correcte halveringsdiktes bij 0,1 MeV en bij 1,0 MeV 1
- consequente intensiteit Tc-99m 1
- consequente intensiteit Mo-99 1

*Opmerking*

*De halveringsdikte bij 0,1 MeV is volgens Binas 0,0106 cm. Dit goed rekenen.*

**23 maximumscore 2**

antwoord:

De halveringstijd van Tc-99m is **kleiner dan** de halveringstijd van Mo-99.

De activiteit van Tc-99m neemt daardoor **sneller** af dan de activiteit van Mo-99.

Voor de verhouding  $\frac{A(t)_{\text{Mo-99}}}{A(t)_{\text{Tc-99m}}}$  geldt dan dat deze in de loop van de tijd

**groter wordt.**

- eerste zin correct 1
- volgende twee zinnen beide consequent met de eerste zin 1

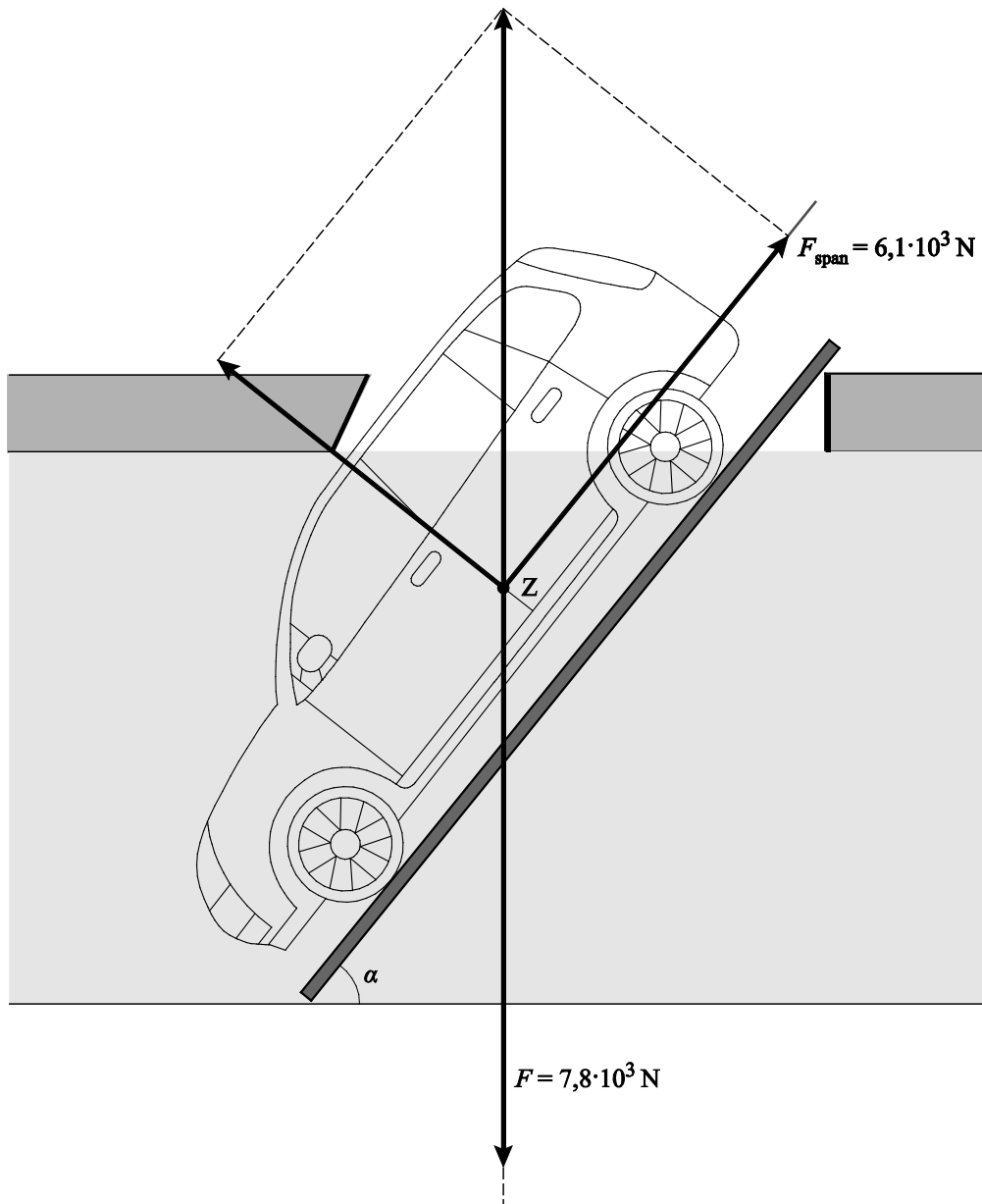
## Auto uit het ijs

24 maximumscore 4

uitkomst:  $F = 7,8 \cdot 10^3 \text{ N}$

voorbeeld van een bepaling:

–



- juiste constructie van de normaalkracht 1
- juiste constructie van  $F$  uit  $F_{\text{span}}$  en  $F$  naar beneden ingetekend 1

Vraag	Antwoord	Scores
-------	----------	--------

- Uit de vector van de spankracht volgt de schaal:  $1,0 \text{ cm} = 1,0 \cdot 10^3 \text{ N}$ .  
Hieruit volgt voor de kracht  $F$ :  $F = 7,8 \cdot 1,0 \cdot 10^3 = 7,8 \cdot 10^3 \text{ N}$ .

- bepalen van de schaal met behulp van vector  $F_{\text{span}}$  1
- completeren van de bepaling van  $F$  met een marge van  $0,5 \cdot 10^3 \text{ N}$  1

*Opmerking*

*Wanneer  $F$  niet naar beneden is ingetekend, vervalt de tweede deelscore, maar is de vierde deelscore nog wel te behalen.*

**25 maximumscore 3**

uitkomst:  $F = 1,1 \cdot 10^2 \text{ N}$

voorbeeld van een berekening:

In deze situatie geldt de hefboomwet:  $F_1 r_1 = F_2 r_2$ .

De balk is 5,0 m lang; de as heeft een diameter van 18 cm; de spankracht in de kabel is  $6,1 \cdot 10^3 \text{ N}$ . Invullen geeft:

$F \cdot 5,0 = 6,1 \cdot 10^3 \cdot \frac{1}{2} \cdot 18 \cdot 10^{-2}$ . Hieruit volgt dat  $F = 110 \text{ N} = 1,1 \cdot 10^2 \text{ N}$ .

- gebruik van  $F_1 r_1 = F_2 r_2$  1
- inzicht dat geldt:  $r_2 = \frac{1}{2} d$  1
- completeren van de berekening 1



Vraag	Antwoord	Scores
-------	----------	--------

**26 maximumscore 4**

uitkomst:  $\Delta\ell = 5,7 \cdot 10^{-3}$  m

voorbeeld van een berekening:

Voor de spanning in de kabel geldt  $\sigma = \frac{F}{A} = \frac{6,1 \cdot 10^3}{80 \cdot 10^{-6}} = 7,63 \cdot 10^7 \text{ Nm}^{-2}$ .

De elasticiteitsmodulus van koolstofstaal is  $0,20 \cdot 10^{12} \text{ Nm}^{-2}$ . De relatieve

rek in de kabel is dan gelijk aan  $\varepsilon = \frac{\sigma}{E} = \frac{7,63 \cdot 10^7}{0,20 \cdot 10^{12}} = 3,81 \cdot 10^{-4}$ .

De lengteverandering van de kabel is dan

$\Delta\ell = \varepsilon \cdot \ell_0 = 3,81 \cdot 10^{-4} \cdot 15 = 5,7 \cdot 10^{-3}$  m.

- gebruik van  $\sigma = \frac{F}{A}$  1
- gebruik van  $\varepsilon = \frac{\sigma}{E}$  1
- gebruik van  $\varepsilon = \frac{\Delta\ell}{\ell_0}$  1
- completeren van de berekening 1

**27 A**

**28** Deze vraag moeten de kandidaten overslaan.

In Wolf is reeds voor alle kandidaten de maximale score ingevoerd bij deze vraag.

**29 maximumscore 3**

verandering in ontwerp	de kracht die één man aan het einde van de balk moet uitoefenen		
	wordt groter	wordt kleiner	blijft gelijk
langere dwarsbalk		X	
kleinere hellingshoek		X	
dikkere as	X		
langere kabel			X

- indien vier antwoorden juist 3
- indien drie antwoorden juist 2
- indien twee antwoorden juist 1
- indien één of geen antwoord juist 0

## 5 Aanleveren scores

---

Verwerk de scores van de alfabetisch eerste vijf kandidaten per examinator in de applicatie Wolf. Accordeer deze gegevens voor Cito uiterlijk op 23 mei. Meteen aansluitend op deze datum start Cito met de analyse van de examens.

Ook na 23 mei kunt u nog tot en met 12 juni gegevens voor Cito accorderen. Deze gegevens worden niet meer meegenomen in hierboven genoemde analyses, maar worden wel meegenomen bij het genereren van de groepsrapportage.

Na accordering voor Cito kunt u in de webbased versie van Wolf de gegevens nog wijzigen om ze vervolgens vrij te geven voor het overleg met de externe corrector. Deze optie is relevant als u Wolf ook gebruikt voor uitwisseling van de gegevens met de externe corrector.

### **tweede tijdvak**

Ook in het tweede tijdvak wordt de normering mede gebaseerd op door kandidaten behaalde scores. Wissel te zijner tijd ook voor al uw tweede-tijdvak-kandidaten de scores uit met Cito via Wolf. Dit geldt **niet** voor de aangewezen vakken.

## 6 Bronvermeldingen

---

auto uit het ijs [https://www.youtube.com/watch?v=c0\\_oKHARhXw](https://www.youtube.com/watch?v=c0_oKHARhXw)