

Hoger  
Algemeen  
Voortgezet  
Onderwijs

Vooropleiding  
Hoger  
Beroeps  
Onderwijs

HAVO Tijdvak 1  
VHBO Tijdvak 2

**Inzenden scores**

Uiterlijk 3 juni de scores van de alfabetisch eerste vijf kandidaten per school op de daartoe verstrekte optisch leesbare formulieren naar het Cito zenden.



## 1 Regels voor de beoordeling

Het werk van de kandidaten wordt beoordeeld met inachtneming van de artikelen 41 en 42 van het Eindexamenbesluit VWO/HAVO/MAVO/VBO. Voorts heeft de CEVO op grond van artikel 39 van dit Besluit de Regeling beoordeling centraal examen vastgesteld (CEVO-94-427 van september 1994) en bekendgemaakt in het Gele Katern van Uitleg, nr. 22a van 28 september 1994.

Voor de beoordeling zijn de volgende passages van de artikelen 41 en 42 van het Eindexamenbesluit van belang:

1 De directeur doet het gemaakte werk met een exemplaar van de opgaven en het procesverbaal van het examen toekomen aan de examinerator. Deze kijkt het werk na en zendt het met zijn beoordeling aan de directeur. De examinerator past bij zijn beoordeling de normen en de regels voor het toekennen van scorepunten toe die zijn gegeven door de CEVO.

2 De directeur doet de van de examinerator ontvangen stukken met een exemplaar van de opgaven, de beoordelingsnormen, het procesverbaal en de regels voor het bepalen van de cijfers onverwijld aan de gecommiteerde toekomen.

3 De gecommiteerde beoordeelt het werk zo spoedig mogelijk en past bij zijn beoordeling de normen en de regels voor het toekennen van scorepunten toe die zijn gegeven door de CEVO.

4 De examinerator en de gecommiteerde stellen in onderling overleg het aantal scorepunten voor het centraal examen vast.

5 Komen zij daarbij niet tot overeenstemming, dan wordt het aantal scorepunten bepaald op het rekenkundig gemiddelde van het door ieder van hen voorgestelde aantal scorepunten, zo nodig naar boven afgerond.

## 2 Algemene regels

Voor de beoordeling van het examenwerk zijn de volgende bepalingen uit de CEVO-regeling van toepassing:

1 De examinerator vermeldt op een lijst de namen en/of nummers van de kandidaten, het aan iedere kandidaat voor iedere vraag toegekende aantal scorepunten en het totaal aantal scorepunten van iedere kandidaat.

2 Voor het antwoord op een vraag worden door de examinerator en door de gecommiteerde scorepunten toegekend in overeenstemming met het antwoordmodel. Scorepunten zijn de getallen 0, 1, 2, ..., n, waarbij n het maximaal te behalen aantal scorepunten voor een vraag is.

3 Scorepunten worden toegekend met inachtneming van de volgende regels:

3.1 indien een vraag volledig juist is beantwoord, wordt het maximaal te behalen aantal scorepunten toegekend;

3.2 indien een vraag gedeeltelijk juist is beantwoord, wordt een deel van de te behalen scorepunten toegekend in overeenstemming met het antwoordmodel;

3.3 indien een antwoord op een open vraag niet in het antwoordmodel voorkomt en dit antwoord op grond van aantoonbare, vakinhoudelijke argumenten als juist of gedeeltelijk juist aangemerkt kan worden, moeten scorepunten worden toegekend naar analogie of in de geest van het antwoordmodel;

3.4 indien één voorbeeld, reden, uitwerking, citaat of andersoortig antwoord gevraagd wordt, wordt uitsluitend het eerstgegeven antwoord beoordeeld;

3.5 indien meer dan één voorbeeld, reden, uitwerking, citaat of andersoortig antwoord gevraagd wordt, worden uitsluitend de eerstgegeven antwoorden beoordeeld, tot maximaal het gevraagde aantal;

3.6 indien in een antwoord een gevraagde verklaring of uitleg of berekening of afleiding ontbreekt dan wel foutief is, worden 0 scorepunten toegekend, tenzij in het antwoordmodel anders is aangegeven;

3.7 indien in het antwoordmodel verschillende mogelijkheden zijn opgenomen, gescheiden door het teken /, gelden deze mogelijkheden als verschillende formuleringen van hetzelfde antwoord.

3.8 indien in het antwoordmodel een gedeelte van het antwoord tussen haakjes staat, behoeft dit gedeelte niet in het antwoord van de kandidaat voor te komen.

4 Een fout mag in de uitwerking van een vraag maar één keer worden aangerekend, tenzij daardoor de opgave aanzienlijk vereenvoudigd wordt en tenzij in het antwoordmodel anders is vermeld.

5 Een zelfde fout in de beantwoording van verschillende vragen moet steeds opnieuw worden aangerekend, tenzij in het antwoordmodel anders is vermeld.

6 Indien de examinerator of de gecommitteerde meent dat in een toets of in het antwoordmodel bij die toets een fout of onvolkomenheid zit, beoordeelt hij het werk van de kandidaten alsof toets en antwoordmodel juist zijn.

Hij kan de fout of onvolkomenheid mededelen aan de CEVO.

Het is niet toegestaan zelfstandig af te wijken van het antwoordmodel. Met een eventuele fout wordt bij de definitieve normering van het examen rekening gehouden.

7 Voor deze toets kunnen maximaal 100 scorepunten worden behaald.

Het aantal scorepunten is de som van:

- a. 10 scorepunten vooraf;
- b. het aantal voor de beantwoording toegekende scorepunten;
- c. de extra scorepunten die zijn toegekend op grond van een beslissing van de CEVO.

8 Het cijfer van het centraal examen wordt verkregen door het aantal scorepunten te delen door het getal 10.

### 3 Vakspecifieke regels

Voor het vak Natuurkunde HAVO en VHBO zijn de volgende vakspecifieke regels vastgesteld:

1 Als in een berekening één of meer rekenfouten zijn gemaakt, wordt per vraag één scorepunt afgetrokken.

2 Een afwijking in de uitkomst van een berekening door acceptabel tussentijds afronden wordt de kandidaat niet aangerekend.

3 Als in de uitkomst van een berekening geen eenheid is vermeld of als de vermelde eenheid fout is, wordt één scorepunt afgetrokken, tenzij gezien de vraagstelling het weergeven van de eenheid overbodig is. In zo'n geval staat in het antwoordmodel de eenheid tussen haakjes.

4 De uitkomst van een berekening mag één significant cijfer meer of minder bevatten dan op grond van de nauwkeurigheid van de vermelde gegevens verantwoord is, tenzij in de vraag is vermeld hoeveel significante cijfers de uitkomst dient te bevatten.

5 Als in het antwoord op een vraag meer van de bovenbeschreven fouten (rekenfouten, fout in de eenheid van de uitkomst en fout in de nauwkeurigheid van de uitkomst) zijn gemaakt, wordt in totaal per vraag maximaal één scorepunt afgetrokken van het aantal dat volgens het antwoordmodel zou moeten worden toegekend.



## 4 Antwoordmodel

Antwoorden	Deel-scores
------------	-------------

### Opgave 1 Accu

#### Maximumscore 3

- 1  uitkomst:  $t = 5,3$  uur
- gebruik van  $P = VI$  1
  - inzicht dat  $t = \frac{44}{I}$  1

#### Maximumscore 4

- 2  uitkomst:  $P = 9,6$  W
- methode 1:
- berekenen van  $R_v$  1
  - gebruik van  $V = IR$  1
  - gebruik van  $P = VI$  of van  $P = I^2R$  1
- methode 2:
- inzicht dat  $P = \frac{V^2}{R}$  2
  - berekenen van  $R_v$  1
- methode 3:
- berekenen van vermogen van één lamp 2
  - inzicht dat  $P_{\text{tot}} = P_1 + P_2$  1

#### Maximumscore 3

- 3  uitkomst:  $Q = 2,4 \cdot 10^5$  J of: 65 Wh
- gebruik van  $U = Pt$  1
  - toepassen van factor 0,935 1

### Opgave 2 Roeien

#### Maximumscore 3

- 4  uitkomst:  $W = 1,3 \cdot 10^4$  J
- gebruik van  $W = Fs(\cos\alpha)$  1
  - in rekening brengen van aantal slagen per minuut 1

#### Maximumscore 4

- 5  uitkomst:  $F_{\text{wr}} = 720$  N
- inzicht dat  $P_{\text{totaal}} = \frac{F_{\text{wr}}s}{t}$  2
  - berekenen van  $P_{\text{totaal}}$  1

#### Maximumscore 4

- 6  antwoord: Boot B, want die heeft minder tijd nodig voor de resterende afstand van 551 m dan boot A voor 600 m.
- berekenen van  $\Delta t$  van boot A 1
  - berekenen van  $\Delta x$  van boot B 1
  - berekenen van  $\Delta t$  van boot B 1
  - conclusie 1

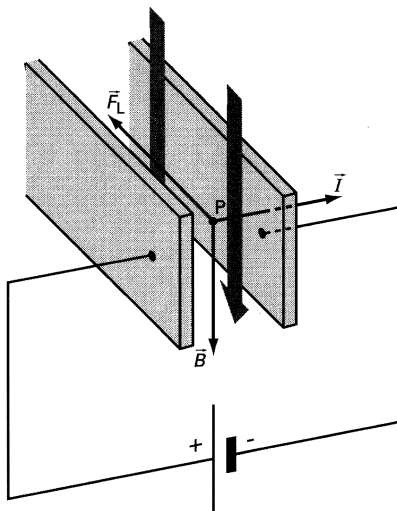
**Opgave 3 Scheepsaandrijving zonder schroef****Maximumscore 5**

7  uitkomst:  $V_{AB} = 4,1 \cdot 10^2 \text{ V}$

• gebruik van  $R = \rho \frac{\ell}{A}$

• bepalen van  $\ell$ • bepalen van  $A$ 

• gebruik van  $V = IR$

1111*Opmerking**Indien gerekend met 'R =  $\rho\ell$ ': maximaal 2 punten.**Indien  $\ell$  verkeerd bepaald is en (als consequentie daarvan) ook A: maximaal 3 punten.***Maximumscore 3**8  antwoord:• richting van  $\vec{B}$  en  $\vec{I}$  in punt P• bijpassende richting van  $\vec{F}_L$ 12*Opmerking**Indien de richting van de stroom wel in het circuit maar niet in P is aangegeven: maximaal 2 punten.***Maximumscore 2**9  antwoord: De boot gaat de andere kant op. Op het zeewater werkt (via de lorentzkracht) een kracht in een bepaalde richting. Daardoor ondervindt de boot een (reactie- of wisselwerkings)kracht in tegenovergestelde richting.• toepassen van 3<sup>e</sup> wet van Newton op deze situatie

• conclusie

11**Maximumscore 3**

10  uitkomst:  $F_L = 3,1 \text{ kN}$

• gebruik van  $F_L = BI\ell(\sin\alpha)$ • bepalen van  $\ell$ 11*Opmerking**Indien met dezelfde foutieve waarde voor  $\ell$  wordt gerekend als in opgave 7: maximaal 2 punten.*

**Maximumscore 2**

- 11  antwoord: Rivierwater geleidt slechter dan zeewater.  
(De lorentzkracht is dan kleiner (omdat de stroomsterkte kleiner is)).

**Opgave 4 Radongas****Maximumscore 3**

- 12  antwoord:  ${}^{222}_{86}\text{Rn} \rightarrow {}^{218}_{84}\text{Po} + {}^4_2\text{He}$  of:  ${}^{222}\text{Rn} \rightarrow {}^{218}\text{Po} + {}^4\text{He}$
- ${}^4\text{He}$  rechts van pijl
  - ${}^{218}\text{Po}$  als vervalproduct
  - aantal nucleonen links en rechts kloppend

111**Maximumscore 3**

- 13  antwoord: 8, want het aantal nucleonen per  $\alpha$ -deeltje is 4 en het aantal nucleonen is met 32 verminderd.
- inzicht dat per  $\alpha$ -verval het aantal nucleonen met 4 afneemt
  - aantal nucleonen met 32 verminderd

11*Opmerking*

Indien als antwoord gegeven wordt 5  $\alpha$ -deeltjes, omdat het aantal protonen met 10 is afgenomen: 1 punt.

**Maximumscore 4**

- 14  uitkomst:  $H = 0,32$  mSv
- opzoeken van vervalenergie in MeV
  - berekenen van activiteit van 4,0 liter lucht
  - berekenen van  $U$  (in J) in een jaar

111*Opmerking*

Indien met  $Q = 1$  is gerekend: maximaal 3 punten.

**Opgave 5 Röntgenbuis****Maximumscore 3**

- 15  uitkomst:  $V_{\text{AK}} = 11$  kV
- gebruik van  $q\Delta V = \Delta(\frac{1}{2}mv^2)$
  - opzoeken van  $m_e$  en  $q$

11**Maximumscore 4**

- 16  uitkomst:  $\lambda = 1,1 \cdot 10^{-10}$  m
- inzicht dat  $U_f = \frac{1}{2}mv^2$
  - gebruik van  $U_f = \frac{hc}{\lambda}$
  - opzoeken van  $h$  en  $c$

1111**Maximumscore 3**

- 17  antwoord:  $V_{\text{AK}}$  verhogen, want dan wordt de energie van de elektronen groter en dus ook de (maximale) energie van de fotonen.  
(Fotonen met meer energie, of een kleinere golflengte, hebben een groter doordringend vermogen.)
- inzicht dat  $U_{\text{foton}}$  groter moet worden (of  $\lambda_{\text{foton}}$  kleiner)
  - inzicht dat  $U_{\text{elektron}}$  groter moet worden
  - conclusie

111

**Opgave 6 Aardbevingen****Maximumscore 2**

- 18  antwoord: Bij longitudinale golven is de uitwijking (van de trillingen) langs dezelfde richting als de voortplantingssnelheid.  
Bij transversale golven staat de uitwijking loodrecht op de voortplantingssnelheid.  
of  
Bij longitudinale golven is sprake van verdichtingen en verdunningen en bij transversale golven van bergen en dalen.
- beschrijving longitudinale golven
  - beschrijving transversale golven

1  
1

*Opmerking*

*Indien golfbergen/-dalen en verdichtingen/verdunningen getekend voor respectievelijk transversale en longitudinale golven: goedrekenen.*

*Indien geantwoord in de trant van 'Bij longitudinale golven trillen de deeltjes van links naar rechts en bij transversale op en neer': 1 punt.*

**Maximumscore 3**

- 19  uitkomst:  $\lambda = 2,8 \cdot 10^3$  m of: 2,8 km
- gebruik van  $\lambda = \frac{v}{f}$
  - omrekenen van km/s naar m/s (of antwoord in km)

1  
1

**Maximumscore 4**

- 20  uitkomst:  $C = 23$  N/m
- gebruik van  $T = \frac{1}{f}$
  - gebruik van  $T = 2\pi \sqrt{\frac{m}{C}}$
  - uitwerken van deze vergelijking tot  $C = 4\pi^2 \frac{m}{T^2}$  (of een vergelijkbare uitdrukking)

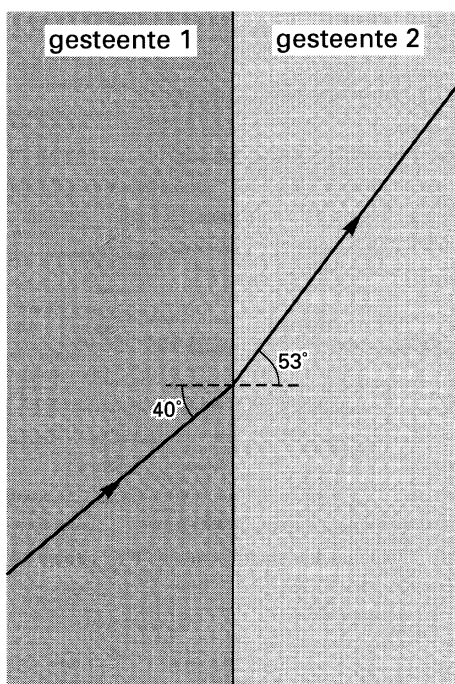
1  
1  
1

**Maximumscore 4**

- 21  uitkomst: (gemiddelde)  $v_L = 4,9$  km/s (met een marge van 0,3 km/s)
- bepalen van  $\Delta t$
  - berekenen van  $t_T$
  - inzicht dat  $t_L = t_T - \Delta t$

1  
1  
1



**Maximumscore 4**22  antwoord: $\angle r = 53^\circ$  (met een marge van  $2^\circ$ )

- aflezen van  $\angle i$  1
- toepassen van  $\frac{\sin i}{\sin r} = n_{1 \rightarrow 2}$  1
- berekenen van  $\angle r$  1
- tekenen van gebroken straal 1

*Opmerking*

Indien voor  $\angle i$  de hoek tussen de invallende golfstraal en het grensvlak ( $50^\circ$ ) is genomen en consequent uitgewerkt: maximaal 2 punten.

**Opgave 7 Thermometers****Maximumscore 4**

- 23  uitkomst:  $Q = 8,8 \text{ J(K}^{-1}\text{)}$  of  $C = 8,8 \text{ J/K}$
- opzoeken  $c_{\text{kwik}}$  1
  - gebruik van  $Q = cm\Delta T$  (of inzicht dat  $C = cm$ ) 1
  - inzicht dat  $Q_{\text{therm}} = Q_{\text{kwik}} + Q_{\text{glas}}$  (of inzicht dat  $C_{\text{therm}} = C_{\text{kwik}} + C_{\text{glas}}$ ) 1

**Maximumscore 2**

- 24  antwoord: Als de temperatuur stijgt, neemt de (gemiddelde) snelheid van de moleculen toe. Daardoor wordt de (gemiddelde) afstand tussen de moleculen groter (waardoor het volume toeneemt).
- temperatuurstijging  $\rightarrow$  de (gemiddelde) snelheid van de moleculen neemt toe 1
  - daardoor wordt de (gemiddelde) afstand tussen de moleculen groter 1

**Maximumscore 4**

- 25  uitkomst:  $C_{\text{therm}} = 8,3 \text{ J/K}$
- inzicht dat  $Q_{\text{opgenomen}} = Q_{\text{afgestaan}}$  1
  - bepalen van  $\Delta T_{\text{therm}}$  1
  - bepalen van  $\Delta T_{\text{water}}$  1



**Maximumscore 3**

- 26  antwoord: De gevoeligheid is de spanningsverandering per °C. Sensor 1 is de gevoeligste, want de spanning verandert meer per °C.  
of  
De gevoeligheid is de steilheid van de ijkgrafiek. Sensor 1 is de gevoeligste, want lijn 1 is steiler.
- definitie van gevoeligheid 1
  - spanningsverandering per °C van lijn 1 is groter of lijn 1 is steiler 1
  - conclusie 1

*Opmerking**Een antwoord zonder uitleg: 0 punten.**Indien de gevoeligheid van de sensor 'reciproque' is gedefinieerd en deze definitie consistent is toegepast: 2 punten.***Maximumscore 4**

- 27  uitkomst: 0111
- aflezen van  $V$  bij een temperatuur van 50 °C 1
  - berekening van stapgrootte AD-omzetter 1
  - berekening van de stap waarin de spanning zit 1

*Opmerking**Indien met 15 i.p.v. 16 stappen is gerekend (uitkomst 0110): goedrekenen.**Indien de decimale waarde naar boven is afgerond: goedrekenen.**Indien als uitkomst gegeven 111 (of 110): goedrekenen.***Einde**