

Hoger
Algemeen
Voortgezet
Onderwijs

Vooropleiding
Hoger
Beroeps
Onderwijs

HAVO Tijdvak 1
VHBO Tijdvak 2
Dinsdag 25 mei
13.30–16.30 uur

**Dit examen bestaat uit 27 vragen.
Voor elk vraagnummer is aangegeven hoeveel
punten met een goed antwoord behaald kunnen
worden.
Voor de uitwerking van de vragen 8 en 22 is een
bijlage toegevoegd.**

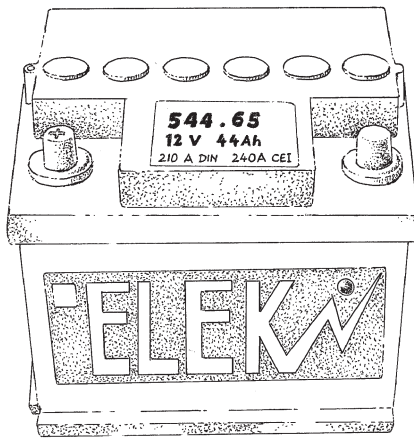
Als bij een vraag een verklaring, uitleg,
berekening of afleiding gevraagd wordt,
worden aan het antwoord meestal geen
punten toegekend als deze verklaring, uitleg,
berekening of afleiding ontbreekt.

Geef niet meer antwoorden (redenen,
voorbeelden e.d.) dan er worden gevraagd.
Als er bijvoorbeeld twee redenen worden
gevraagd en je geeft meer dan twee redenen,
worden alleen de eerste twee in de
beoordeling meegeteld.

Opgave 1 Accu

In een auto wordt bij de elektriciteitsvoorziening een accu gebruikt. Op zo'n accu staan gegevens vermeld. Zie figuur 1.

figuur 1



Behalve de spanning van 12 V vermeldt men ook de zogenaamde 'capaciteit' van de accu. Bij de accu die in figuur 1 is afgebeeld, is de capaciteit 44 Ah (ampère-uur).

Met 'capaciteit' van een accu wordt bedoeld het product van de stroomsterkte die de accu levert en de tijdsduur waarin die stroom loopt. Dat wil zeggen dat een 'volle' accu met een capaciteit van 44 Ah gedurende 44 uur een stroomsterkte kan leveren van 1 A, of gedurende 22 uur een stroomsterkte van 2 A, enzovoort. Na het afgeven van deze 44 Ah daalt de stroomsterkte snel en is de accu 'leeg'.

De afgebeelde accu zit in een auto, waarvan de eigenaar per ongeluk de verlichting heeft laten branden. Het opgenomen elektrische vermogen van de verlichting bedraagt 100 W.

3p **1** Bereken hoe lang de lampen van de auto goed kunnen blijven branden.

De twee achterlampen van een auto zijn parallel op de accu aangesloten. De weerstand van één brandende achterlamp is 30Ω .

4p **2** Bereken het vermogen dat de accu aan deze twee lampen levert.

Een voorlamp van de auto heeft een vermogen van 35 W. In deze lamp wordt 6,5% van de elektrische energie omgezet in licht.

3p **3** Bereken de hoeveelheid warmte die de lamp in 2,0 uur produceert.

Opgave 2 Roeien

Door met een roeiriem in het water af te zetten, wordt een boot voortbewogen. De roeiriem wordt daarbij als hefboom gebruikt.

figuur 2



Tijdens een wedstrijd maakt een roeier 28 slagen per minuut. Bij elke slag verplaatst hij het handvat van de roeiriem met een gemiddelde kracht van 320 N over een afstand van 1,5 m in de richting van de kracht.

- 3p **4** Bereken de arbeid die de roeier daarbij in één minuut verricht.

Bij een race legde de Nederlandse 'acht met stuurman' (zie figuur 2) de afstand van 2000 m af in 6 minuten en 40 seconden. In een krantenartikel stond dat elke roeier tijdens deze race een gemiddeld vermogen ontwikkelde van 450 W.

- 4p **5** Bereken, uitgaande van deze gegevens, de gemiddelde wrijvingskracht op de boot tijdens deze race.

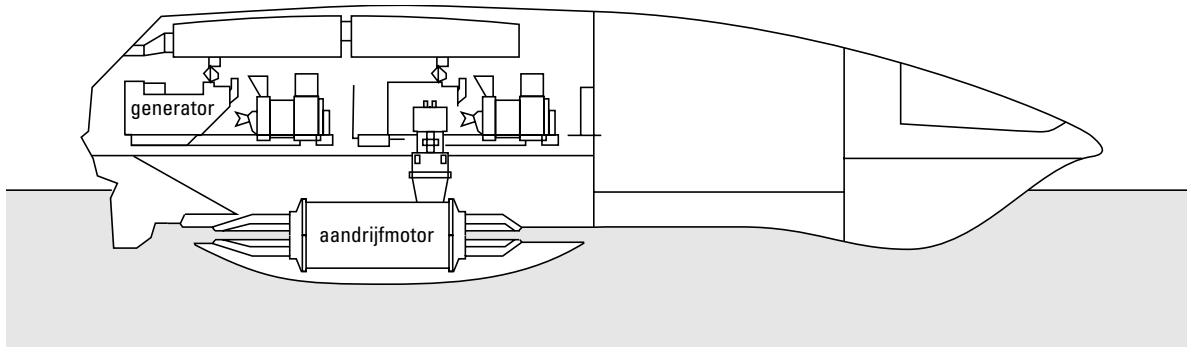
Tijdens een andere race is de voorkant van hun boot (boot A) nog 600 m van de finish verwijderd, terwijl hun snelheid 5,00 m/s is. Ze liggen op dat moment op de tweede plaats. Tussen de voorkant van hun boot en de achterkant van de boot die voorligt (boot B), zit een ruimte van 30 m. Boot B heeft een snelheid van 4,70 m/s. De boten hebben elk een lengte van 19 m.

- 4p **6** Leg met behulp van een berekening uit welke boot het eerst de finish bereikt als hun snelheid niet meer verandert.

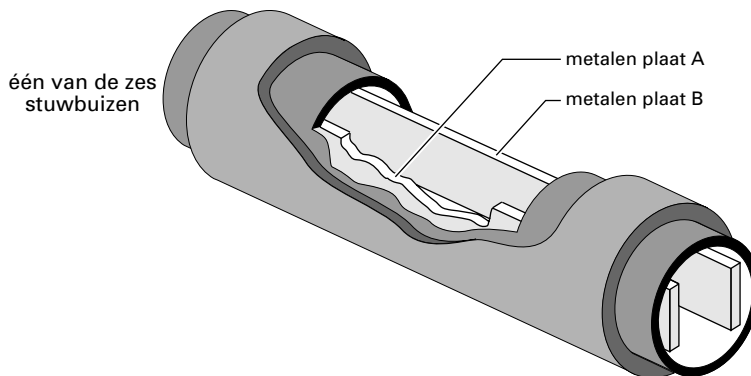
Opgave 3 Scheepsaandrijving zonder schroef

De Yamato 1 is een zeeschip zonder schroef. Het schip wordt voortgestuwd door de lorentzkracht. In figuur 3 is een doorsnede van het schip afgebeeld.

figuur 3

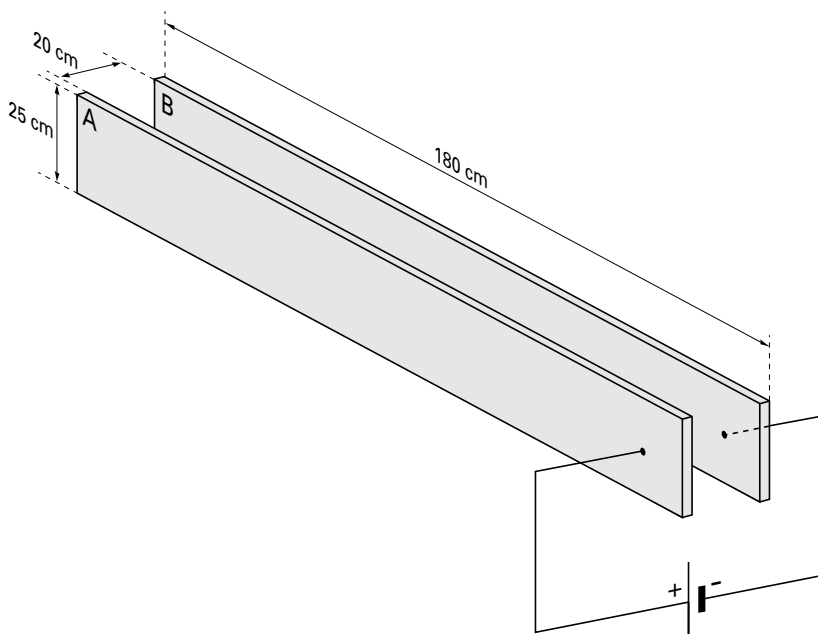


figuur 4



De aandrijfmotor van het schip bevat zes stuwbuizen. Figuur 4 is een opengewerkte tekening van zo'n stuwbuis. De stuwbuizen zijn aan de voor- en achterkant open. Het zeewater kan vrij in en uit de stuwbuis stromen. In elke buis zitten twee identieke metalen platen A en B. Er bevindt zich dus zeewater tussen de platen in de buis.

figuur 5



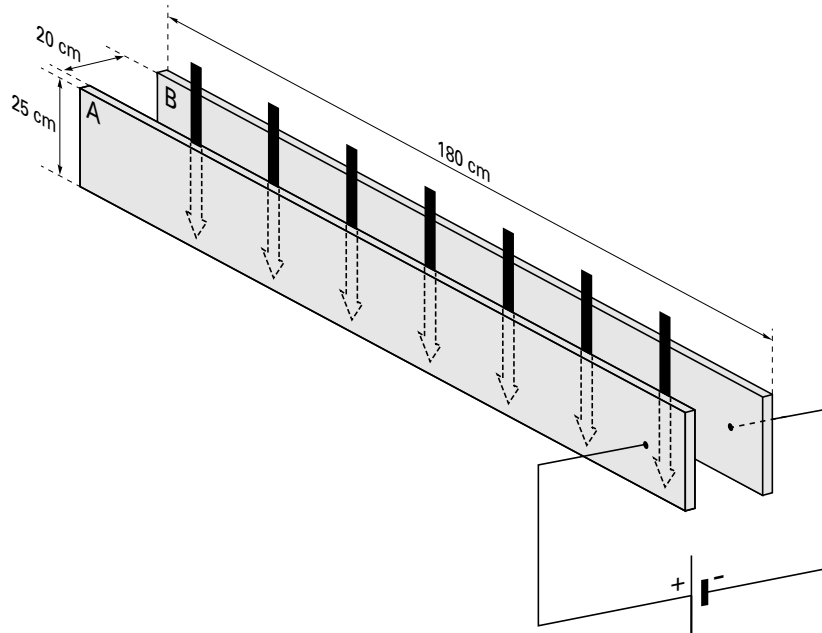
Op de platen A en B is een spanningsbron aangesloten die een constante spanning levert. Zie figuur 5. In deze figuur zijn tevens enige afmetingen aangegeven.

Omdat zeewater een (matige) geleider is, gaat er een stroom lopen tussen plaat A en plaat B. De soortelijke weerstand van zeewater is $0,23 \Omega\text{m}$. Van plaat A naar plaat B gaat een stroom lopen van $4,0 \text{ kA}$.

5p **7** Bereken de spanning tussen de platen A en B.

In de hele ruimte tussen de platen wordt een homogeen magnetisch veld aangelegd. Het veld is van boven naar beneden gericht. Dit is in figuur 6 met grote pijlen aangegeven.

figuur 6



Een deel van figuur 6 is vergroot op de bijlage weergegeven. In die figuur is tussen de platen een punt P getekend.

3p **8** Teken in punt P in de figuur op de bijlage de vectoren die de richting aangeven van het magnetisch veld, van de elektrische stroom en van de lorentzkracht op het zeewater.

2p **9** Leg uit of de boot in de richting van de lorentzkracht gaat bewegen of juist de andere kant op.

De grootte van de magnetische inductie is $3,9 \text{ T}$.

3p **10** Bereken de grootte van de lorentzkracht die opgewekt wordt in één buis.

Een nadeel van deze boot is dat dit type aandrijfmotor slecht werkt wanneer de boot op een rivier vaart.

2p **11** Geef daarvoor een verklaring.

Opgave 4 Radongas

Uit de aardkorst en uit bouwmaterialen komt radon-222 (^{222}Rn) vrij. Daardoor komt ieder mens in aanraking met dit radioactieve edelgas radon.

3p **12** Geef de vervalreactie van radon-222.

Uranium-238 vervalt via een aantal radioactieve tussenkernen, waaronder radon-222, tot het stabiele lood-206. Daarbij wordt bij elke stap of een α -deeltje of een β -deeltje uitgezonden. Wanneer een kern een β -deeltje uitzendt, verandert het aantal nucleonen van de kern niet.

3p **13** Leg uit hoeveel α -deeltjes er in totaal worden uitgezonden bij het stapsgewijze verval van een uranium-238 kern tot een lood-206 kern.

Iemand heeft gemiddeld 4,0 liter lucht in zijn longen. Die lucht bevat radongas waardoor het longweefsel aan straling bloot staat. Neem aan dat de gemiddelde activiteit van radon-222 gelijk is aan 29 Bq per m^3 lucht. De massa van het bestraalde longweefsel is 200 gram.

Voor het dosisequivalent H geldt:

$$H = Q \frac{U}{m}$$

Hierin is:

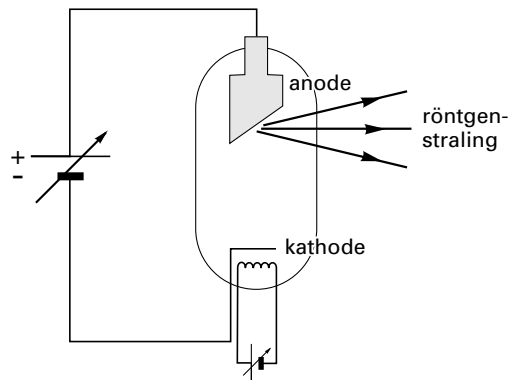
- Q de kwaliteitsfactor ($Q = 1$ voor β - en γ -straling, $Q = 20$ voor α -straling),
- U de geabsorbeerde stralingsenergie (in J),
- m de massa van het bestraalde weefsel (in kg).

4p **14** Bereken het dosisequivalent dat de persoon per jaar ontvangt alleen ten gevolge van de straling van radon-222.

Opgave 5 Röntgenbuis

In een röntgenbuis worden elektronen uit de kathode vrijgemaakt doordat een gloeispiraal de kathode verhit. De vrijgemaakte elektronen worden versneld door een spanning tussen de anode en de kathode. Zie figuur 7. De elektronen bereiken de anode met een snelheid van $6,3 \cdot 10^7$ m/s.

figuur 7



- 3p **15** Bereken de spanning tussen de anode en kathode.

Als de elektronen op de anode botsen ontstaan röntgenfotonen.

Bij sommige botsingen wordt alle kinetische energie van het elektron geheel omgezet in de energie van het röntgenfoton.

- 4p **16** Bereken de golflengte van het röntgenfoton dat op deze manier ontstaat.

In de röntgenbuis kan men zowel de spanning over de gloeispiraal als de spanning tussen anode en kathode veranderen.

Men wil met deze buis röntgenstraling met een groter doordringend vermogen maken.

- 3p **17** Leg uit of daarvoor de gloeispanning of de spanning tussen anode en kathode verhoogd moet worden.

Opgave 6 Aardbevingen

- 2p **18** Bij een aardbeving lopen er longitudinale en transversale golven door de aarde.
Noem het verschil tussen longitudinale en transversale golven.

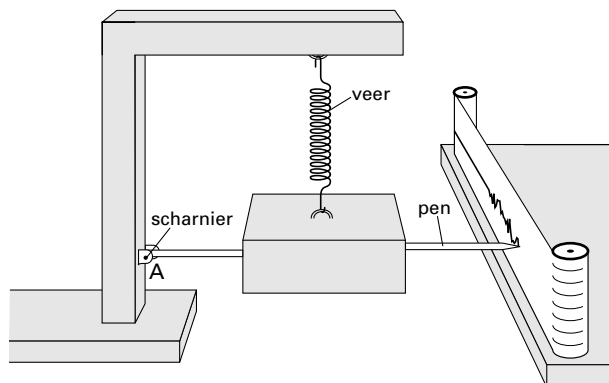
De transversale golven hebben in een bepaald gesteente een voortplantingssnelheid van 3,4 km/s. De frequentie van deze golven is 1,2 Hz.

- 3p **19** Bereken de golflengte van de transversale golven in dit gesteente.

Aardbevingstrillingen worden geregistreerd door een seismograaf.

In figuur 8 is een eenvoudig type seismograaf afgebeeld. Een zwaar blok hangt aan een veer en kan zonder wrijving draaien om scharnier A. Het stangetje en scharnier zorgen er voor dat het blok alleen in verticale richting kan trillen. Bij een aardbeving mag het systeem van veer en blok niet gaan resoneren met de aardbevingstrillingen. Daartoe moet de eigenfrequentie van de veer met blok klein zijn ten opzichte van de frequentie van de aardbevingstrillingen.

figuur 8

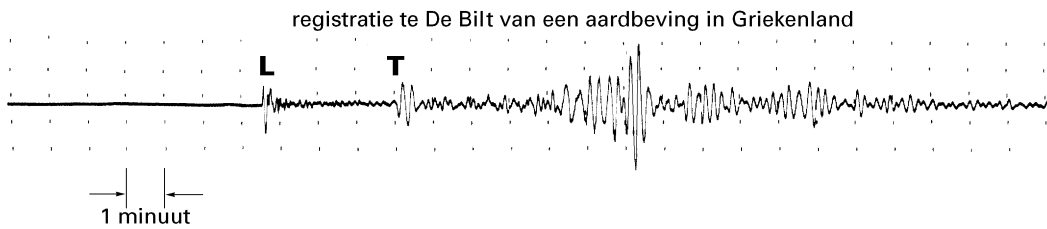


- 4p **20** De eigenfrequentie van de veer met het blok is 0,37 Hz. De massa van het blok is 4,2 kg.
Bereken de veerconstante van de veer.

De longitudinale golven hebben een andere voortplantingsnelheid dan de transversale. Door dit snelheidsverschil komen de golven niet tegelijk op een meetstation aan. In figuur 9 is een registratie van een aardbeving in Griekenland afgebeeld, gemeten door het KNMI in De Bilt. Op het tijdstip aangegeven met L kwamen de longitudinale golven aan, op het tijdstip T de transversale.

De longitudinale golven komen dus het eerst aan. Aangenomen mag worden dat beide soorten golven dezelfde weg hebben gevolgd.

figuur 9



De aardbeving vond plaats op een afstand van $2,3 \cdot 10^3$ km.

De gemiddelde snelheid van de transversale golven is 3,4 km/s.

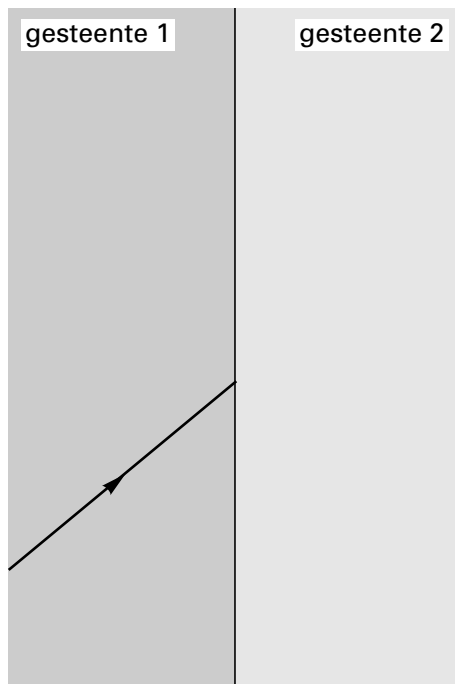
- 4p **21** Bepaal de gemiddelde snelheid van de longitudinale golven. Geef het antwoord in twee significante cijfers.

De voortplantingsnelheid van de golven in verschillende gesteenten is anders. Daarom vertonen deze golven, net als licht, breking.

De richting van de golven wordt daarbij weergegeven door een golfstraal.

In figuur 10 is voor een golf de golfstraal in gesteente 1 getekend. Bij overgang naar gesteente 2 treedt breking op. De brekingsindex voor deze overgang is 0,80.

figuur 10



Figuur 10 staat ook op de bijlage.

- 4p **22** Teken in de figuur op de bijlage de gebroken golfstraal. Licht je tekening toe met een berekening.

Opgave 7 Thermometers

Als je met een thermometer de temperatuur meet, neemt de thermometer warmte op of staat hij warmte af tot de eindtemperatuur bereikt is.

Een kwikthermometer bevat 4,8 g kwik. Voor de rest bestaat de thermometer uit 10,2 g gewoon glas met een soortelijke warmte van $800 \text{ Jkg}^{-1}\text{K}^{-1}$.

- 4p **23** Bereken de hoeveelheid warmte die deze thermometer opneemt per graad temperatuurstijging. Geef het antwoord in twee significante cijfers.

Als de temperatuur stijgt zet het kwik in de thermometer uit.

- 2p **24** Leg met behulp van het molecuulmodel uit waarom het kwik uitzet bij temperatuurstijging.

Men kan de warmtecapaciteit van de thermometer ook met de volgende proef bepalen. De proef bestaat uit drie stappen.

Stap 1.

Een reageerbuis staat in een blok piepschuim. In de reageerbuis zit 18 g water.

We meten de temperatuur van dat water. We lezen af $17,2^\circ\text{C}$. Zie figuur 11a.

Stap 2.

We koelen de thermometer af tot 0°C door hem in een bak met smeltend ijs te zetten.

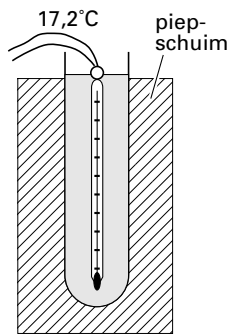
Zie figuur 11b.

Stap 3.

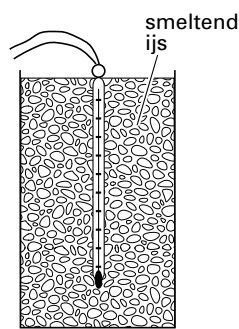
We plaatsen de afgekoelde thermometer snel terug in de reageerbuis met water.

De temperatuur van de thermometer loopt weer op. Na enige tijd geeft de thermometer een constante temperatuur van $15,5^\circ\text{C}$ aan. Zie figuur 11c. Je mag aannemen dat in deze laatste situatie de thermometer alleen warmte heeft opgenomen van het water. Eventuele afkoeling van de reageerbuis en het piepschuim mag dus verwaarloosd worden.

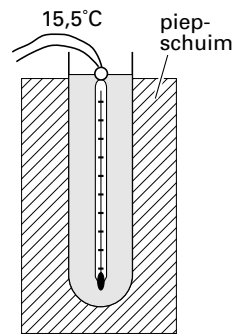
figuur 11



figuur 11a



figuur 11b

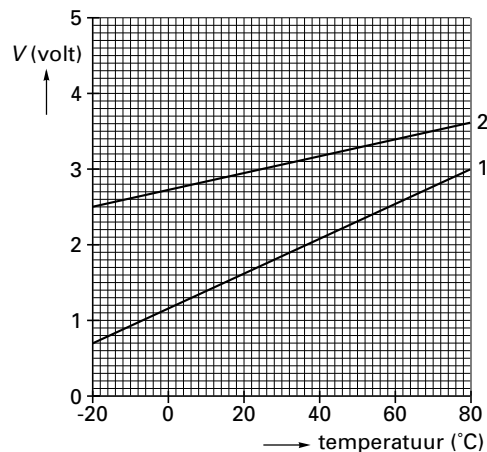


figuur 11c

- 4p **25** Bereken de warmtecapaciteit van de thermometer die uit deze proef volgt.

Tegenwoordig gebruikt men vaak temperatuursensoren. Een van de voordelen is dat ze een kleine warmtecapaciteit hebben. De uitgangsspanning van zo'n sensor is als functie van de temperatuur weergegeven in figuur 12 met lijn 1. Dit noemen we de ijkgrafiek van de temperatuursensor. In figuur 12 staat ook de ijkgrafiek van een tweede temperatuursensor. Deze is aangegeven met lijn 2.

figuur 12



- 3p **26** Geef de definitie van de gevoeligheid van een temperatuursensor en leg daarmee uit welke sensor (1 of 2) de gevoeligste is.

De spanning die de eerste sensor (van lijn 1) levert, wordt toegevoerd aan een 4-bits AD-omzetter. Deze AD-omzetter zet een spanning tussen 0 en 5,0 V om in een binaire code.

- 4p **27** Bepaal de binaire code van de uitgang van de AD-omzetter, als de thermometer een temperatuur van 50 °C aangeeft.

Einde