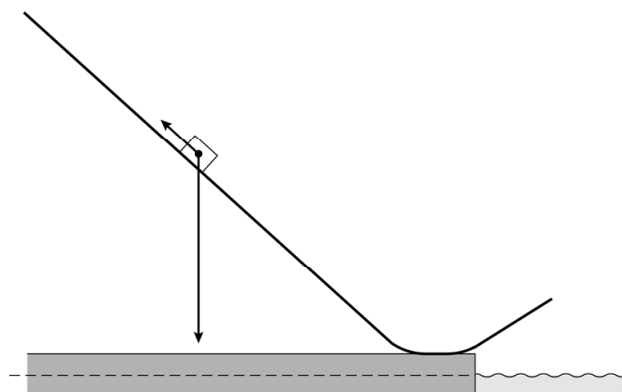


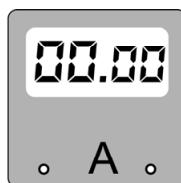
uitwerkbijlage

Naam kandidaat \_\_\_\_\_ Kandidaatnummer \_\_\_\_\_

3



8



VERGEET NIET DEZE UITWERKBIJLAGE IN TE LEVEREN