

Dit examen bestaat uit 26 vragen.
Voor elk vraagnummer is aangegeven hoeveel punten met een goed antwoord behaald kunnen worden.
Voor de uitwerking van de vragen 8, 11, 12 en 17 is een bijlage toegevoegd.

Als bij een vraag een verklaring, uitleg, berekening of afleiding gevraagd wordt, worden aan het antwoord meestal geen punten toegekend als deze verklaring, uitleg, berekening of afleiding ontbreekt.

Geef niet meer antwoorden (redenen, voorbeelden e.d.) dan er worden gevraagd. Als er bijvoorbeeld twee redenen worden gevraagd en je geeft meer dan twee redenen, worden alleen de eerste twee in de beoordeling meegeteld.

Opgave 1 Kilowattuurmeter

De elektrische apparatuur is in huis via een kilowattuurmeter op het elektriciteitsnet aangesloten. De schijf van de kilowattuurmeter maakt 600 omwentelingen per kWh. De netspanning heeft een effectieve waarde van 225 V. Op zeker moment is uitsluitend een wasmachine aangesloten met een vermogen van 2,7 kW.

- 3p **1** Bereken de maximale waarde van de stroomsterkte.
- 3p **2** Bereken de omwentelingsfrequentie van de schijf.

Opgave 2 Plutoniumsmokkel

Na het uiteenvallen van de Sovjet-Unie is er regelmatig radioactief materiaal naar West-Europese landen gesmokkeld. Zo werd in mei 1994 in Duitsland een man gearresteerd die een potje zogenaamd „rood kwik” (kwikantimonaat) bij zich had. Dit potje bleek ook radioactief materiaal te bevatten, namelijk plutonium-239. De vervalvergelijking van plutonium-239 is:



Om te onderzoeken of er radioactief materiaal in het potje zat, kon de politie kiezen tussen een badge en een GM-teller.

- 3p **3** Maak een keuze tussen deze twee hulpmiddelen en beargumenteer je keuze door beide hulpmiddelen met elkaar te vergelijken.
- 4p **4** Bereken met behulp van het massadefect hoeveel energie bij het verval van ${}_{94}^{239}\text{Pu}$ vrijkomt in joule. Geef het antwoord in drie significante cijfers.

Onderzoek wees uit dat de activiteit van het plutonium in het potje $1,4 \cdot 10^{10}$ Bq was. Voor het verband tussen de activiteit A en het aantal radioactieve atomen N geldt:

$$A(t) = \frac{\ln 2}{t_{\frac{1}{2}}} N(t)$$

- 4p **5** Bereken hoeveel gram plutonium-239 er tijdens het onderzoek in het potje zat.

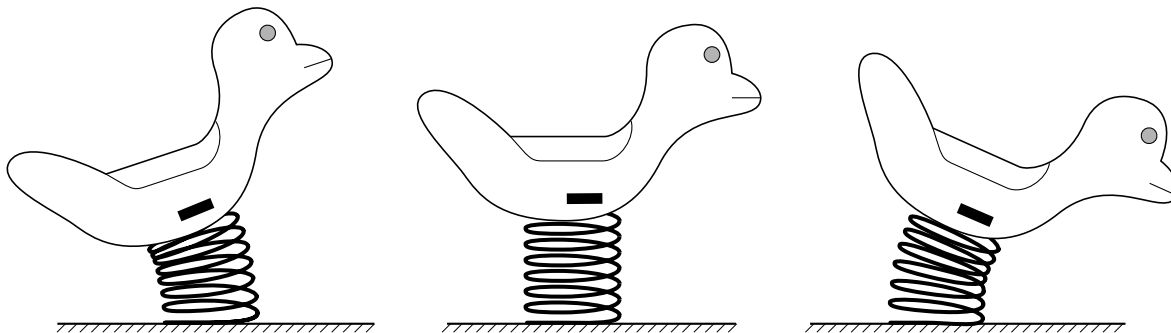
Het potje houdt alle alfa-straling tegen. Bij 0,0070% van de desintegraties ontsnapt een gammafoton van 0,030 MeV uit het potje. De smokkelaar hield het potje 1,0 uur in zijn hand die 20% van de gammastraling absorbeerde. De massa van zijn hand is 0,30 kg. De stralingsdosis is de geabsorbeerde stralingsenergie per kilogram.

- 4p **6** Bereken de stralingsdosis die de hand van de smokkelaar heeft ontvangen ten gevolge van de uit het potje naar buiten tredende straling van 0,030 MeV. Bereken daartoe eerst het aantal gammafotonen dat in 1,0 uur uit het potje kwam. Neem aan dat de activiteit van het potje constant was.

Opgave 3 Schommelbeest

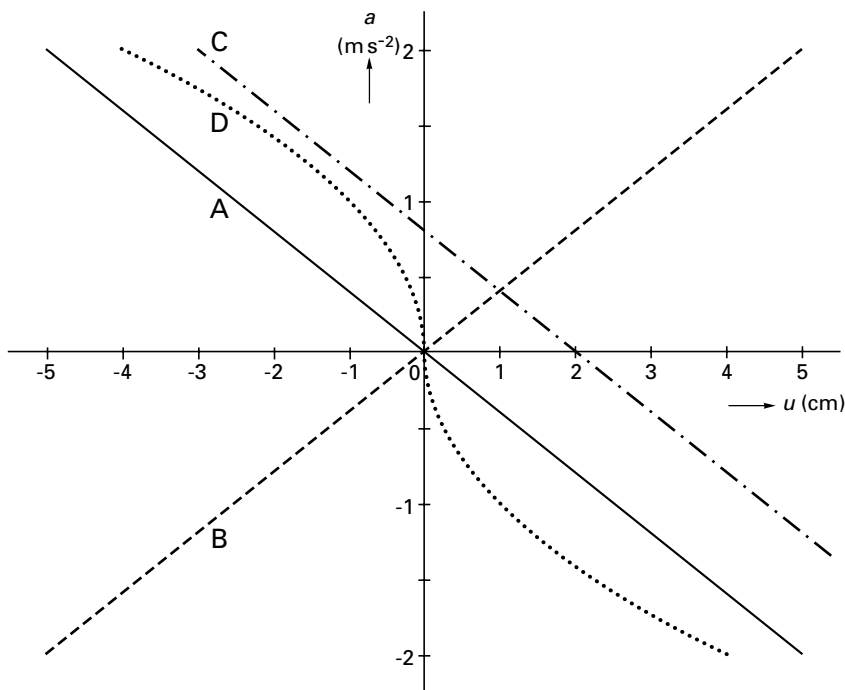
In stadsparken tref je vaak 'schommelbeesten' aan. Schommelbeesten zijn 'beestachtige' constructies die op een stugge veer in de grond bevestigd zijn. Kinderen kunnen hier leuk op schommelen. Zo'n schommelbeest wordt een eindje uit zijn evenwichtsstand getrokken en vervolgens losgelaten. Zie figuur 1.

figuur 1



Van de beweging van het zwaartepunt is een (u,t) -diagram geregistreerd met behulp van een plaatsensor. Vervolgens is aan de hand van dit diagram de versnelling bepaald voor verschillende waarden van de uitwijking van het zwaartepunt. De beweging blijkt een harmonische trilling te zijn. In figuur 2 is in grafiek A de versnelling a uitgezet tegen de uitwijking u .

figuur 2



De grafieken B, C en D kunnen geen betrekking hebben op een harmonische trilling.

- 4p **7** Geef een kenmerk van een harmonische trilling en leg met behulp van dat kenmerk uit waarom ieder van de grafieken B, C en D *niet* bij een harmonische trilling horen.

Grafiek A is ook op de bijlage weergegeven.

- 3p **8** Bepaal de schommelfrequentie met behulp van de figuur op de bijlage in twee significante cijfers. (Hint: leid eerst een relatie af tussen $a(t)$, $u(t)$ en f voor een harmonische trilling.)

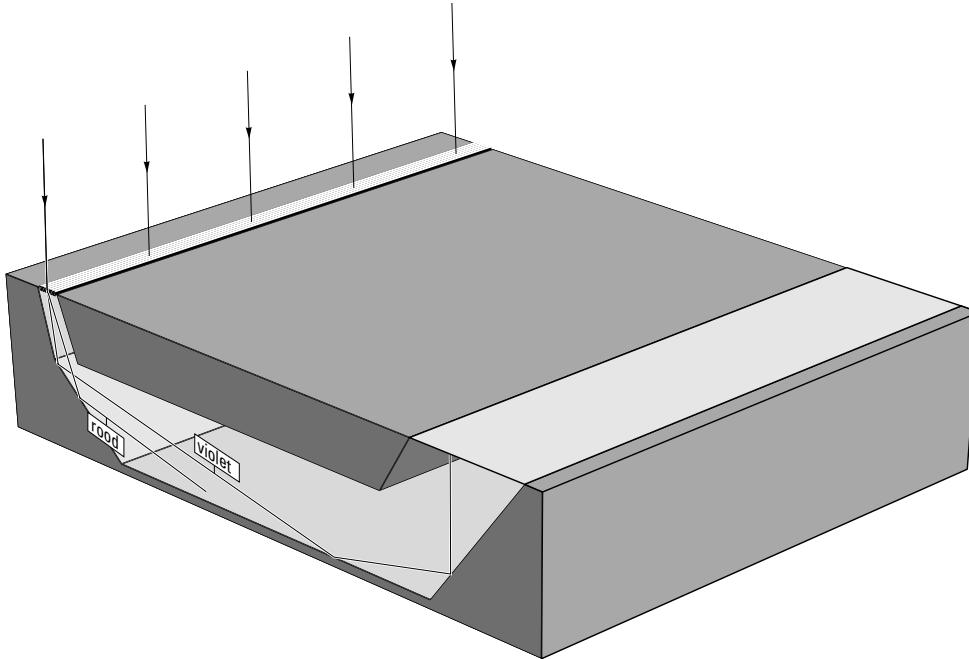
Opgave 4 Minispectrometer

Een spectrometer is een apparaat waarmee de kleuren van een bundel licht van elkaar worden gescheiden en waarin vervolgens de intensiteit van de verschillende kleuren wordt gemeten.

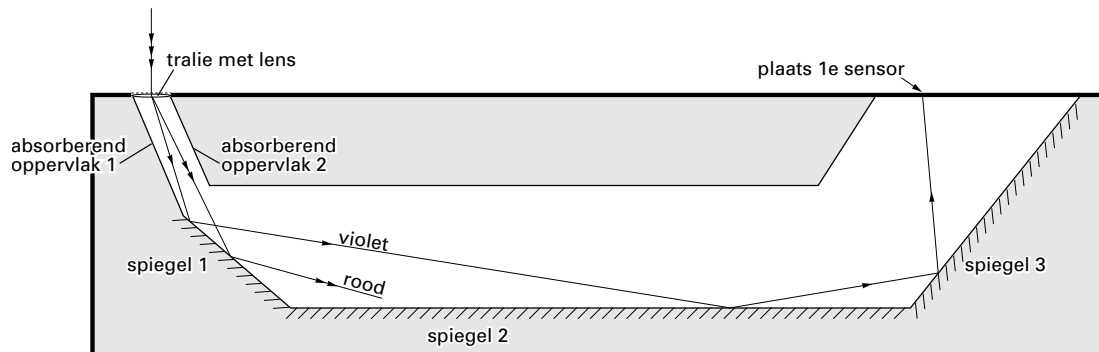
Op de Technische Universiteit in Delft is een piepkleine spectrometer ontwikkeld met afmetingen van ongeveer 1 mm bij 3 mm bij 5 mm. Deze spectrometertjes kunnen bijvoorbeeld gebruikt worden voor de kleurcontrole van tomaten.

De minispectrometer is in figuur 3 schematisch weergegeven. Deze figuur is niet op schaal. In figuur 4 is een dwarsdoorsnede getekend.

figuur 3



figuur 4



Het licht komt via een tralie met lens het apparaatje binnen. De lens laat alleen zichtbaar licht door. Er wordt voor gezorgd dat er slechts lichtstralen loodrecht op het tralie binnenvallen. Door buiging aan het tralie ontstaan meerdere spectra. Alleen de lichtstralen van één van de twee eerste-orde-spectra worden vervolgens via drie spiegels gereflecteerd en komen dan op 20 even grote, smalle lichtsensoren terecht. Elke sensor meet de intensiteit van het licht in een bepaald golflengtegebied.

In figuur 4 is de plaats van twee absorberende oppervlakken aangegeven, die verhinderen dat ongewenste lichtstralen na interne reflecties de lichtsensoren kunnen bereiken.

2p 9 □ Leg voor elk absorberend oppervlak afzonderlijk uit welke lichtstralen het absorbeert.

We bekijken twee lichtstralen met golflengten van 400 nm en 700 nm en noemen deze respectievelijk de violette en de rode lichtstraal. De hoek waarover de violette lichtstraal door het tralie wordt afgebogen, bedraagt 16° .

4p **10** Bereken de hoek waarover de rode lichtstraal wordt afgebogen.

De lichtsensoren zijn tegen elkaar bevestigd en zijn zo geplaatst, dat ze gezamenlijk precies al het licht tussen 400 nm en 700 nm opvangen.

In figuur 4 is zowel het verloop van de violette lichtstraal getekend als het verloop van het eerste stukje van de rode lichtstraal. Op de bijlage is figuur 4 op een andere schaal getekend. Daar wordt de werkelijkheid 40 maal vergroot weergegeven.

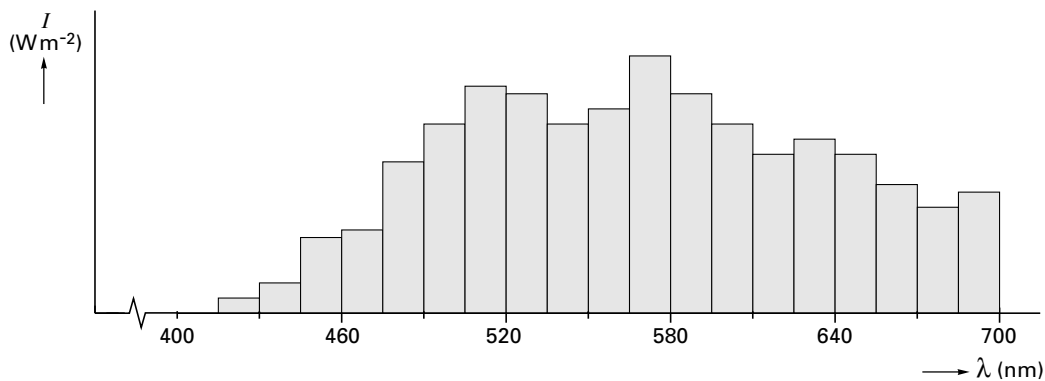
4p **11** Bepaal de breedte van één lichtsensor met behulp van de figuur op de bijlage. Teken daartoe eerst het verdere verloop van de rode lichtstraal. Geef de uitkomst in twee significante cijfers.

Elke lichtsensor zet de lichtintensiteit I (in Wm^{-2}) om in een spanning tussen 0,0 V en 5,0 V. De ondergrens van het bereik van elke sensor is $1,5 \text{ Wm}^{-2}$. De gevoeligheid van elke sensor is zodanig, dat hij 1,0 V meer spanning afgeeft als de intensiteit van het opvallende licht $2,2 \text{ Wm}^{-2}$ groter is. De ijkgrafiek van de lichtsensoren is lineair.

4p **12** Teken in het diagram op de bijlage de ijkgrafiek van zo'n lichtsensor.

De spanning die door elke lichtsensor wordt afgegeven, wordt aangeboden aan een 8-bits AD-omzetter met een bereik van 0,0 V tot 5,0 V. Een computer verwerkt de digitale signalen van de 20 AD-omzeters en maakt vervolgens een staafdiagram zoals weergegeven in figuur 5.

figuur 5



Het totale meetsysteem bestaande uit de lichtsensoren, de AD-omzeters en de computer, wordt gebruikt op een tomatenveiling. De rijpheid van de tomaten wordt aan de hand van de kleur bepaald. De kleurverschillen tussen de tomaten blijken echter te klein te zijn om door het systeem gedetecteerd te kunnen worden.

Men besluit het systeem in twee stappen aan te passen:

stap 1: de lichtintensiteit binnen een golflengtegebied moet nauwkeuriger bepaald kunnen worden;

stap 2: de golflengtegebieden waarin de lichtintensiteit wordt bepaald, moeten smaller zijn.

3p **13** Geef voor deze twee stappen afzonderlijk aan welke aanpassingen aan het meetsysteem moeten worden doorgevoerd.

Bij de meting die door het staafdiagram van figuur 5 wordt weergegeven, lijkt in de geanalyseerde bundel geen violet licht uit het golflengtegebied tussen 400 nm en 415 nm voor te komen. Toch kan er bij deze meting wel een kleine hoeveelheid van dit violette licht aanwezig zijn geweest. In dat geval was de betreffende lichtsensor niet in staat om deze kleine hoeveelheid licht uit dit golflengtegebied te detecteren.

De lichtgevoelige oppervlakte van één lichtsensor bedraagt $0,070 \text{ mm}^2$.

4p **14** Bereken hoeveel fotonen in het gebied van 400 nm tot 415 nm tijdens de meting per seconde maximaal op de sensor gevallen kunnen zijn. Ga voor de berekening van de fotonenergie uit van een golflengte van 415 nm.

Opgave 5 Gevoelige krachtmetingen

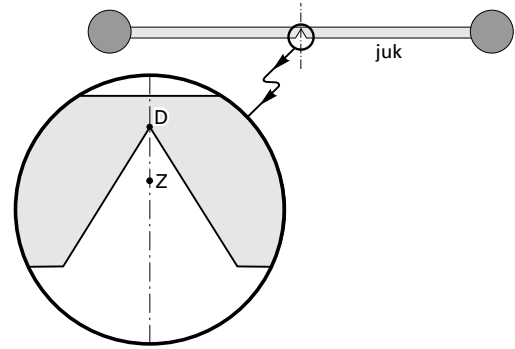
Omdat de gravitatieconstante G zeer klein is, zijn gravitatiekrachten meestal alleen meetbaar wanneer één van de aantrekkende massa's een hemellichaam is. Wil men de gravitatiekracht tussen twee massa's toch in een laboratoriumsituatie meten, dan heeft men een zeer gevoelig meetinstrument nodig.

Een voorbeeld van zo'n gevoelig instrument is een speciaal type twee-armige balans. De twee-armige balans bestaat uit twee delen:

- een vast opgestelde staander;
- een draaibaar deel, het juk.

Het juk is een balkje met aan beide uiteinden een massieve, koperen bol. Het balkje heeft een massa van 0,42 kg. De bollen hebben elk een massa van 0,75 kg.

figuur 6



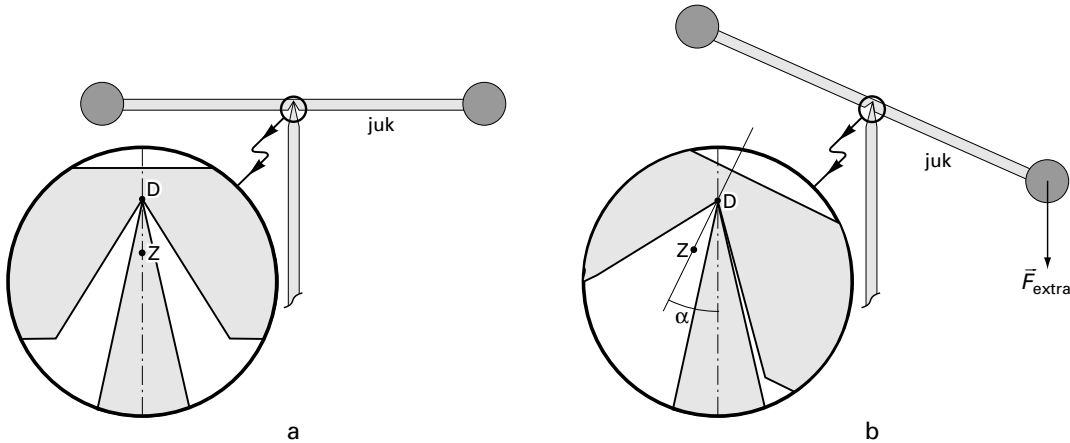
4p **15** □ Bereken de straal van zo'n bol.

Het middengedeelte van de tekening van het juk is uitvergroet weergegeven in figuur 6.

De figuur is niet op schaal. In het uitvergroete deel van figuur 6 is het zwaartepunt Z van het juk aangegeven. Het juk wordt op een staander gezet en kan om punt D draaien.

Zie figuur 7a voor de evenwichtsstand. Het juk is zo geconstrueerd dat het zwaartepunt Z zich op een zeer kleine afstand onder het draaipunt D bevindt.

figuren 7a en 7b



Als er op de rechter bol een extra kracht \vec{F}_{extra} omlaag wordt uitgeoefend, kantelt het juk. De zwaartekracht op het juk moet dan een tegendraaiend moment leveren. Zie figuur 7b.

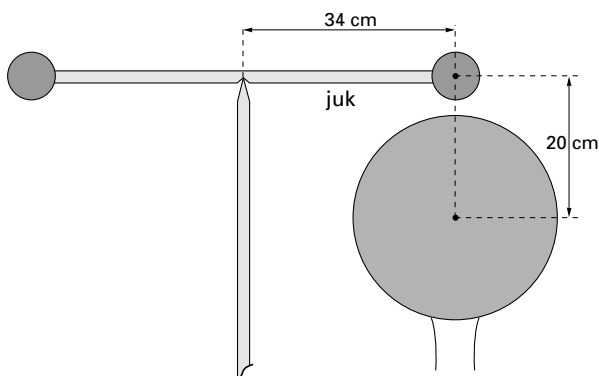
2p **16** □ Leg uit waarom het daartoe nodig is dat het zwaartepunt (in de evenwichtsstand) onder het draaipunt ligt.

De balans heeft een zodanige gevoeligheid, dat het juk over een hoek van $1,0^\circ$ kantelt als er door \vec{F}_{extra} een moment van $3,9 \cdot 10^{-7} \text{ Nm}$ op wordt uitgeoefend. Deze situatie is in figuur 7b schematisch weergegeven. In deze figuur is hoek α voor de duidelijkheid veel te groot getekend. Figuur 7b staat vergroot op de bijlage.

4p **17** □ Bereken de afstand tussen Z en D . Teken daartoe op de bijlage de zwaartekracht \vec{F}_Z op het juk (als een vector van willekeurige lengte) en teken de arm d van \vec{F}_Z ten opzichte van draaipunt D .

Omdat de gevoeligheid van de balans zo groot is, kunnen we via een proef een betrouwbare waarde voor de gravitatieconstante bepalen. Daartoe wordt recht onder één van de bollen aan het juk een grote, massieve, koperen bol geplaatst met een massa van 160 kg. Door het plaatsen van deze grote bol kantelt het juk over $0,17^\circ$. Het middelpunt van de rechter bol van het juk bevindt zich dan 20 cm boven het middelpunt van de grote bol en 34 cm van het draaipunt van het juk. Zie figuur 8.

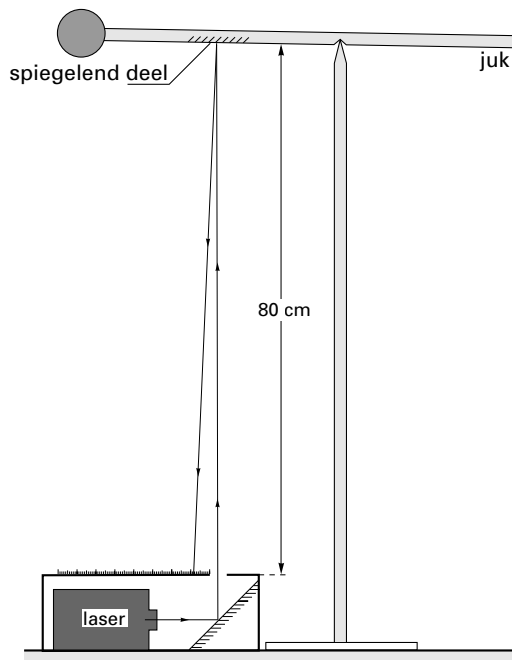
figuur 8



- 4 p **18** Bereken uit dit meetresultaat de gravitatieconstante. Beschouw daarbij alleen de kracht tussen de grote bol en de rechter bol van het juk.

De kleine draaihoeken van het juk worden optisch gemeten. Daartoe is de onderkant van een deel van het juk spiegelen gemaakt. Op dit spiegelen deel laat men in verticale richting een laserstraal vallen. De gereflecteerde straal valt op 80 cm afstand van het spiegelen deel op een schaalverdeling. Zie figuur 9.

figuur 9



- 3 p **19** Bereken de afstand tussen de verticale lichtstraal en de lichtvlek op de schaalverdeling als het juk vanuit de evenwichtsstand over $0,17^\circ$ is gekanteld.

Er wordt een laser gebruikt met monochromatisch licht. De fotonen hebben dus allemaal dezelfde energie. Fotonen hebben ook een impuls. Voor de impuls van een foton geldt:

$$p = \frac{h}{\lambda}$$

Hierin is:

- h de constante van Planck;
- λ de golflengte van het laserlicht.

De richting van de impuls is gelijk aan de voortplantingsrichting van het licht.

Het spiegelen deel van het juk reflecteert alle licht dat erop valt. Doordat de fotonen bij het spiegelen deel een impulsverandering ondergaan, ondervindt de balans een (kleine) kracht van de laserstraal. Om de metingen niet te sterk te verstoren, mag deze kracht niet te groot zijn.

- 5 p **20** Noem alle stappen die je moet zetten om deze kracht te berekenen. Neem daarbij aan dat het vermogen en de golflengte van het laserlicht bekend zijn.

Let op: de laatste vragen van dit examen staan op de volgende pagina.

Als de bollen elektrisch geladen zijn, speelt de coulombkracht een versturende rol. Stel dat er een coulombkracht optreedt van $1,0 \cdot 10^{-8}$ N en dat de bollen homogeen geladen zijn. Deze lading is ontstaan doordat er elektronen van de kleine bol naar de grote bol zijn overgesprongen.

- 4p **21** Bereken hoeveel elektronen moeten overspringen om deze coulombkracht van $1,0 \cdot 10^{-8}$ N te veroorzaken.

Stel dat er bij de bepaling van de gravitatieconstante inderdaad zoveel elektronen van de kleine naar de grote bol waren overgesprongen dat dit een versturende werking tot gevolg had.

- 3p **22** Leg uit of de bij vraag 18 berekende waarde voor de gravitatieconstante hierdoor te groot of te klein berekend is.

Opgave 6 Snijden met water

Als water in een dunne straal een grote snelheid heeft, kan men er hard materiaal mee snijden. Voordelen van snijden met water zijn een grote nauwkeurigheid en gave snijranden.

In een cilinder bevindt zich water onder een zuiger. Zie figuur 10.

Door de druk van de perslucht op de zuiger spuit het water met een snelheid van 850 ms^{-1} uit de opening van de spuitmond. Het waterverbruik is 27 ml per seconde.

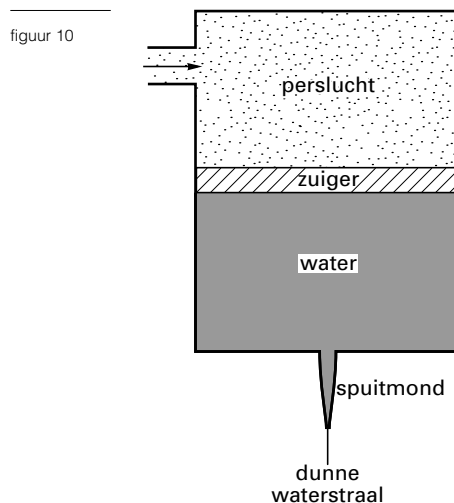
- 2p **23** Bereken de doorsnede van de opening van de spuitmond.
- 3p **24** Bereken de kinetische energie van het water dat de opening per seconde verlaat.

Het materiaal dat gesneden moet worden, ligt vlak onder de spuitmond. De waterstraal spuit verticaal, loodrecht op het materiaal. Na het materiaal gesneden te hebben, stroomt het water in verticale richting verder met een snelheid van 20 ms^{-1} .

- 3p **25** Bereken aan de hand van de impulsverandering per seconde de gemiddelde kracht waarmee het water het materiaal snijdt.

In de cilinder wordt de druk van de lucht boven de zuiger constant gehouden. De kracht van de perslucht op de zuiger verricht elke seconde een arbeid van 10 kJ als deze naar beneden beweegt. De zwaartekracht en de wrijvingskracht op de zuiger zijn te verwaarlozen. De doorsnede van de cilinder is $0,040 \text{ m}^2$.

- 4p **26** Bereken de druk van de lucht boven de zuiger. Bereken daartoe eerst de hoogteverandering van de zuiger per seconde.



Einde