

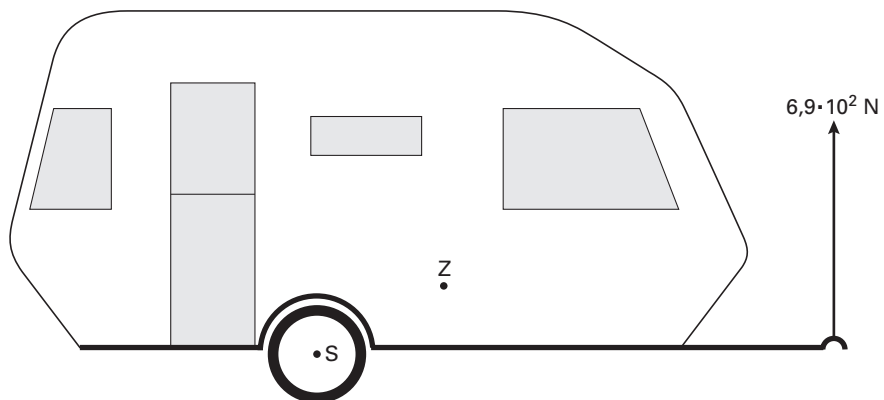
Examen HAVO 2004

Tijdvak 2
Woensdag 23 juni
13.30 – 16.30 uur

Examennummer

Naam

Vraag 11



berekening:

.....

.....

.....

.....

.....

Vraag 25

