

inzenden scores

Verwerk de scores van de alfabetisch eerste vijf kandidaten per school in het programma Wolf of vul de scores in op de optisch leesbare formulieren.

Zend de gegevens uiterlijk op 25 juni naar de Citogroep.

Het correctievoorschrift bestaat uit:

- 1 Regels voor de beoordeling
- 2 Algemene regels
- 3 Vakspecifieke regels
- 4 Een beoordelingsmodel

1 Regels voor de beoordeling

Het werk van de kandidaten wordt beoordeeld met inachtneming van de artikelen 41 en 42 van het Eindexamenbesluit v.w.o.-h.a.v.o.-m.a.v.o.-v.b.o. Voorts heeft de CEVO op grond van artikel 39 van dit Besluit de Regeling beoordeling centraal examen vastgesteld (CEVO-02-806 van 17 juni 2002 en bekendgemaakt in Uitleg Gele katern nr 18 van 31 juli 2002).

Voor de beoordeling zijn de volgende passages van de artikelen 41, 41a en 42 van het Eindexamenbesluit van belang:

- 1 De directeur doet het gemaakte werk met een exemplaar van de opgaven, de beoordelingsnormen en het proces verbaal van het examen toekomen aan de examinerator. Deze kijkt het werk na en zendt het met zijn beoordeling aan de directeur. De examinerator past de beoordelingsnormen en de regels voor het toekennen van scorepunten toe die zijn gegeven door de CEVO.
- 2 De directeur doet de van de examinerator ontvangen stukken met een exemplaar van de opgaven, de beoordelingsnormen, het proces verbaal en de regels voor het bepalen van de score onverwijld aan de gecommitteerde toekomen.
- 3 De gecommitteerde beoordeelt het werk zo spoedig mogelijk en past de beoordelingsnormen en de regels voor het bepalen van de score toe die zijn gegeven door de CEVO.
- 4 De examinerator en de gecommitteerde stellen in onderling overleg het aantal scorepunten voor het centraal examen vast.
- 5 Komen zij daarbij niet tot overeenstemming dan wordt het aantal scorepunten bepaald op het rekenkundig gemiddelde van het door ieder van hen voorgestelde aantal scorepunten, zo nodig naar boven afgerond.

2 Algemene regels

Voor de beoordeling van het examenwerk zijn de volgende bepalingen uit de CEVO-regeling van toepassing:

1 De examinerator vermeldt op een lijst de namen en/of nummers van de kandidaten, het aan iedere kandidaat voor iedere vraag toegekende aantal scorepunten en het totaal aantal scorepunten van iedere kandidaat.

2 Voor het antwoord op een vraag worden door de examinerator en door de gecommitteerde scorepunten toegekend, in overeenstemming met het beoordelingsmodel. Scorepunten zijn de getallen 0, 1, 2, ..., n, waarbij n het maximaal te behalen aantal scorepunten voor een vraag is. Andere scorepunten die geen gehele getallen zijn, of een score minder dan 0 zijn niet geoorloofd.

3 Scorepunten worden toegekend met inachtneming van de volgende regels:

- 3.1 indien een vraag volledig juist is beantwoord, wordt het maximaal te behalen aantal scorepunten toegekend;
- 3.2 indien een vraag gedeeltelijk juist is beantwoord, wordt een deel van de te behalen scorepunten toegekend, in overeenstemming met het beoordelingsmodel;
- 3.3 indien een antwoord op een open vraag niet in het beoordelingsmodel voorkomt en dit antwoord op grond van aantoonbare, vakinhoudelijke argumenten als juist of gedeeltelijk juist aangemerkt kan worden, moeten scorepunten worden toegekend naar analogie of in de geest van het beoordelingsmodel;
- 3.4 indien slechts één voorbeeld, reden, uitwerking, citaat of andersoortig antwoord gevraagd wordt, wordt uitsluitend het eerstgegeven antwoord beoordeeld;

3.5 indien meer dan één voorbeeld, reden, uitwerking, citaat of andersoortig antwoord gevraagd wordt, worden uitsluitend de eerstgegeven antwoorden beoordeeld, tot maximaal het gevraagde aantal;

3.6 indien in een antwoord een gevraagde verklaring of uitleg of afleiding of berekening ontbreekt dan wel foutief is, worden 0 scorepunten toegekend tenzij in het beoordelingsmodel anders is aangegeven;

3.7 indien in het beoordelingsmodel verschillende mogelijkheden zijn opgenomen, gescheiden door het teken /, gelden deze mogelijkheden als verschillende formuleringen van hetzelfde antwoord of onderdeel van dat antwoord;

3.8 indien in het beoordelingsmodel een gedeelte van het antwoord tussen haakjes staat, behoeft dit gedeelte niet in het antwoord van de kandidaat voor te komen.

4 Een fout mag in de uitwerking van een vraag maar één keer worden aangerekend, tenzij daardoor de vraag aanzienlijk vereenvoudigd wordt en/of tenzij in het beoordelingsmodel anders is vermeld.

5 Een zelfde fout in de beantwoording van verschillende vragen moet steeds opnieuw worden aangerekend, tenzij in het beoordelingsmodel anders is vermeld.

6 Indien de examinerator of de gecommiteerde meent dat in een toets of in het beoordelingsmodel bij die toets een fout of onvolkomenheid zit, beoordeelt hij het werk van de kandidaten alsof toets en beoordelingsmodel juist zijn.

Hij kan de fout of onvolkomenheid mededelen aan de CEVO. Het is niet toegestaan zelfstandig af te wijken van het beoordelingsmodel. Met een eventuele fout wordt bij de definitieve normering van het examen rekening gehouden.

7 Voor deze toets kunnen maximaal 81 scorepunten worden behaald. Scorepunten worden toegekend op grond van het door de kandidaat gegeven antwoord op iedere vraag. Er worden geen scorepunten vooraf gegeven.

8 Het cijfer voor het centraal examen wordt als volgt verkregen.

Eerste en tweede corrector stellen de score voor iedere kandidaat vast. Deze score wordt meegedeeld aan de directeur.

De directeur stelt het cijfer voor het centraal examen vast op basis van de regels voor omzetting van score naar cijfer.

3 Vakspecifieke regels

Voor het vak natuurkunde 1 HAVO zijn de volgende vakspecifieke regels vastgesteld:

1 Een afwijking in de uitkomst van een berekening door acceptabel tussentijds afronden wordt de kandidaat niet aangerekend.

2 De uitkomst van een berekening mag één significant cijfer meer of minder bevatten dan op grond van de nauwkeurigheid van de vermelde gegevens verantwoord is, tenzij in de vraag is vermeld hoeveel significante cijfers de uitkomst dient te bevatten.

3 Het laatste scorepunt, aangeduid met 'completeren van de berekening', wordt niet toegekend in de volgende gevallen:

- een fout in de nauwkeurigheid van de uitkomst

- een of meer rekenfouten

- het niet of verkeerd vermelden van de eenheid van een uitkomst, tenzij gezien de vraagstelling het weergeven van de eenheid overbodig is. In zo'n geval staat in het beoordelingsmodel de eenheid tussen haakjes.

4 Het laatste scorepunt wordt evenmin toegekend als juiste antwoordelementen foutief met elkaar worden gecombineerd of als een onjuist antwoordelement een substantiële vereenvoudiging van de berekening tot gevolg heeft.

5 In het geval van een foutieve oplossingsmethode, waarbij geen of slechts een beperkt aantal deelscorepunten kunnen worden toegekend, mag het laatste scorepunt niet worden toegekend.

4 Beoordelingsmodel

Antwoorden

Deel-
scores

Opgave 1 Windenergie

Maximumscore 2

- 1 voorbeeld van een antwoord:

Uit het kaartje blijkt dat de windsnelheid boven zee groter is dan boven land.
Een grotere windsnelheid betekent een grotere energieopbrengst.

- constatering dat de windsnelheid boven zee groter is
- inzicht dat dan de energieopbrengst groter is

1

1

Maximumscore 3

- 2 uitkomst: $P = 3,1 \cdot 10^6$ W of J/(s) of $E_{\text{kin}} = 3,1 \cdot 10^6$ J/(s)

voorbeeld van een berekening:

Voor de kinetische energie van de wind geldt: $P = \frac{1}{2} \rho A v^3$.

Hierin is: $A = \pi r^2 = \pi \cdot (30)^2 = 2,83 \cdot 10^3$ m², $v = \frac{43}{3,6} = 11,9$ m/s en $\rho = 1,29$ kg/m³.

Dus $P = \frac{1}{2} \cdot 1,29 \cdot 2,83 \cdot 10^3 \cdot (11,9)^3 = 3,1 \cdot 10^6$ W.

- berekenen van A
- omrekenen van km/h naar m/s
- completeren van de berekening

1

1

1

Maximumscore 3

- 3 uitkomst: Er wordt dan 96% van de kinetische energie aan de wind onttrokken.

voorbeelden van een berekening:

methode 1

De snelheid van de lucht na de turbine is 3 maal zo klein.

De kinetische energie(/s) van die lucht is dan ($3^3 \Rightarrow$) 27 maal zo klein.

Dus de energie(/s) die aan de wind is onttrokken, is: $(1 - \frac{1}{27}) \cdot 100\% = 96\%$.

- inzicht dat de kinetische energie(/s) met een factor 27 afneemt
- inzicht dat het percentage van de energie dat aan de wind is onttrokken gelijk is aan

1

$(1 - \frac{1}{27}) \cdot 100\%$

1

- completeren van de berekening

1

Opmerking

Een oplossing waarbij ervan wordt uitgegaan dat $P_{\text{na}} = \frac{1}{3} P_{\text{voor}}$: maximaal 1 punt.

Antwoorden	Deel-scores
------------	-------------

methode 2

Bij een windsnelheid van 43 km/h is: $P_{\text{voor}} = 3,1 \cdot 10^6$ W en

$$P_{\text{na}} = \frac{1}{2} \cdot 1,29 \cdot 2,83 \cdot 10^3 \cdot \left(\frac{11,9}{3}\right)^3 = 1,1 \cdot 10^5 \text{ W.}$$

Er is dus $\frac{P_{\text{voor}} - P_{\text{na}}}{P_{\text{voor}}} \cdot 100\% = \frac{3,1 \cdot 10^6 - 1,1 \cdot 10^5}{3,1 \cdot 10^6} \cdot 100\% = 96\%$ van de kinetische energie aan de wind onttrokken.

- berekenen van P_{na} 1
- inzicht dat het percentage van de kinetische energie dat aan de wind wordt onttrokken gelijk is aan $\frac{P_{\text{voor}} - P_{\text{na}}}{P_{\text{voor}}} \cdot 100\%$ 1
- completeren van de berekening 1

Opmerkingen

- Als er een of meer foutieve waarde(n) van de oplossing van de vorige vraag zijn overgenomen of als hier dezelfde fout(en) wordt (worden) gemaakt: geen aftrek.
- Een oplossing waarbij ervan wordt uitgegaan dat $P_{\text{na}} = \frac{1}{3} P_{\text{voor}}$: maximaal 1 punt.

Maximumscore 3

- 4 uitkomst: Het aantal huishoudens is gelijk aan $1,0 \cdot 10^5$.

voorbeeld van een berekening:

De energieopbrengst van het park is gelijk aan $1,1 \cdot 10^{15}$ J.

Het verbruik van een gemiddeld huishouden is $3,0 \cdot 10^3 \cdot 3,6 \cdot 10^6 = 1,08 \cdot 10^{10}$ J.

Het aantal huishoudens dat zou kunnen worden aangesloten, is dus $\frac{1,1 \cdot 10^{15}}{1,08 \cdot 10^{10}} = 1,0 \cdot 10^5$.

- omrekenen van kWh naar J (of van MJ naar kWh) 1
- inzicht dat het aantal huishoudens = $\frac{\text{energieopbrengst per jaar}}{\text{energieverbruik per jaar}}$ 1
- completeren van de berekening 1

Maximumscore 2

- 5 voorbeelden van argumenten:
- Wanneer er weinig wind staat, wordt er onvoldoende vermogen/energie geproduceerd.
 - Op piekuren van energieafname ('s avonds of in de winter) is er onvoldoende vermogen/energie beschikbaar.

per juist argument 1

Opgave 2 Kerstboomverlichting**Maximumscore 2**

- 6
-
- voorbeeld van een antwoord:

Als ergens in een serieschakeling de kring open is, loopt er geen stroom.
Uit aanwijzing 1 volgt dus dat de lampjes in serie zijn geschakeld.

- inzicht dat als ergens in een serieschakeling de kring open is, er geen stroom loopt
- conclusie

1
1

Maximumscore 4

- 7
-
- uitkomst:
- $R_{\text{lampje}} = 30 \Omega$

voorbeelden van een berekening:

methode 1

Voor het vermogen van de verlichting geldt: $P = UI$,
waarin $P = 35 \text{ W}$ en $U = 230 \text{ V}$.

Hieruit volgt dat $I = \frac{P}{U} = \frac{35}{230} = 0,152 \text{ A}$.

Voor de schakeling geldt: $U = IR_{\text{totaal}}$,
waarin $U = 230 \text{ V}$ en $I = 0,152 \text{ A}$.

Hieruit volgt dat $R_{\text{totaal}} = \frac{U}{I} = \frac{230}{0,152} = 1,51 \cdot 10^3 \Omega$.

$$R_{\text{totaal}} = 50R_{\text{lampje}}$$

$$\text{dus } R_{\text{lampje}} = \frac{R_{\text{totaal}}}{50} = \frac{1,51 \cdot 10^3}{50} = 30 \Omega.$$

- berekenen van I uit $P = UI$
- inzicht dat $R_{\text{totaal}} = \frac{230}{I}$
- inzicht dat $R_{\text{totaal}} = 50R_{\text{lampje}}$
- completeren van de berekening

1
1
1
1

Antwoorden	Deel-scores
------------	-------------

methode 2

Voor het vermogen van de verlichting geldt: $P = UI$,
 waarin $P = 35 \text{ W}$ en $U = 230 \text{ V}$.

Hieruit volgt dat $I = \frac{P}{U} = \frac{35}{230} = 0,152 \text{ A}$.

Voor één lampje geldt: $U_{\text{lampje}} = IR_{\text{lampje}}$,

waarin $U_{\text{lampje}} = \frac{230}{50} = 4,60 \text{ V}$ en $I = 0,152 \text{ A}$.

Hieruit volgt dat $R_{\text{lampje}} = \frac{U_{\text{lampje}}}{I} = \frac{4,60}{0,152} = 30 \Omega$.

- berekenen van I uit $P = UI$ 1
- inzicht dat $R_{\text{lampje}} = \frac{U_{\text{lampje}}}{I}$ 1
- inzicht dat $U_{\text{lampje}} = \frac{230}{50}$ 1
- completeren van de berekening 1

Maximumscore 3

- 8 uitkomst: Het heeft € 0,41 gekost.

voorbeeld van een berekening:

Voor de elektrische energie die wordt verbruikt, geldt: $E = Pt$,
 waarin $P = 0,035 \text{ kW}$ en $t = 98 \text{ uur}$.

De kerstboomverlichting heeft dus $0,035 \cdot 98 = 3,43 \text{ kWh}$ elektrische energie verbruikt.

Dat heeft $3,43 \cdot 0,12 = € 0,41$ gekost.

- gebruik van $E = Pt$ 1
- omrekenen van W naar kW 1
- completeren van de berekening 1

Maximumscore 2

- 9 antwoord: Over de fitting staat dan 230 V.

Maximumscore 3

- 10 voorbeelden van een antwoord:

methode 1

Als er een (of meer) lampje(s) kapot gaat (gaan), neemt de totale weerstand van de schakeling af.

Daardoor neemt de stroomsterkte toe.

De lampjes zullen feller branden dan normaal (en lopen het risico door te branden).

- inzicht dat de totale weerstand van de schakeling afneemt als er een (of meer) lampje(s) kapot gaat (gaan) 1
- inzicht dat dan de stroomsterkte toeneemt 1
- inzicht dat de lampjes feller zullen branden dan normaal (en het risico lopen om door te branden) 1



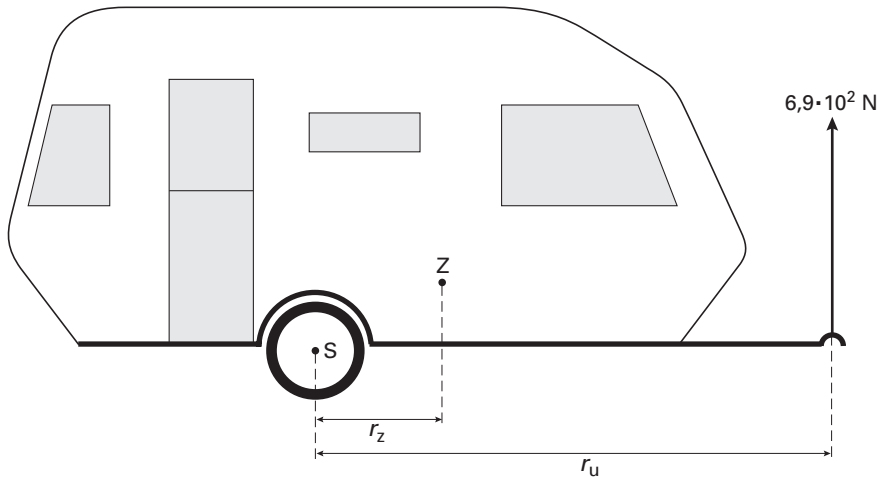
Antwoorden	Deel- scores
methode 2	
Als er een (of meer) lampje(s) kapot gaat (gaan), verdeelt de netspanning zich over minder lampjes.	
Daardoor neemt de spanning over elk lampje toe.	
De lampjes zullen feller branden dan normaal (en lopen het risico door te branden).	
• inzicht dat de netspanning zich over minder lampjes verdeelt als er een (of meer) lampje(s) kapot gaat (gaan)	<u>1</u>
• inzicht dat dan de spanning over elk lampje toeneemt	<u>1</u>
• inzicht dat de lampjes feller zullen branden dan normaal (en het risico lopen om door te branden)	<u>1</u>

Opgave 3 Caravan

Maximumscore 5

11 □ uitkomst: $m = 2,9 \cdot 10^2$ kg

voorbeeld van een bepaling:



In de figuur is de arm r_z van de zwaartekracht 1,7 cm
en de arm r_u van de veerunster 6,9 cm.

In deze situatie geldt: $F_z r_z = F_u r_u$,

waarin $F_u = 6,9 \cdot 10^2$ N.

Hieruit volgt dat $F_z = \frac{r_u}{r_z} F_u = \frac{6,9}{1,7} \cdot 6,9 \cdot 10^2 = 2,80 \cdot 10^3$ N.

Uit $F_z = mg$ volgt dan dat $m = \frac{F_z}{g} = \frac{2,80 \cdot 10^3}{9,81} = 2,9 \cdot 10^2$ kg.

- | | |
|---|----------|
| • tekenen van r_z en r_u | <u>1</u> |
| • opmeten van r_z en r_u (elk met een marge van 0,2 cm) | <u>1</u> |
| • inzicht dat $F_z r_z = F_u r_u$ | <u>1</u> |
| • gebruik van $F_z = mg$ | <u>1</u> |
| • completeren van de berekening | <u>1</u> |

Opmerkingen

- Bij het drukken van het examen kunnen kleine afwijkingen ontstaan in de afmetingen van figuren. Om die reden zijn niet de bovengenoemde meetwaarden maatgevend maar die van de examinerator zelf. Daarbij moeten wel de genoemde marges in acht worden genomen.
- Als slechts één van de armen is getekend en opgemeten: één van de eerste twee deelscores toekennen.

Maximumscore 3

12 □ voorbeelden van een antwoord:

methode 1

Omdat de zwaartekracht op de beladen caravan groter is dan de zwaartekracht op de lege caravan en het moment van de zwaartekracht even groot moet blijven, moet de arm van de zwaartekracht bij de beladen caravan kleiner zijn dan bij de lege caravan. (Dus de buurman heeft gelijk.)

- constatering dat de zwaartekracht op de beladen caravan groter is dan de zwaartekracht op de lege caravan 1
- inzicht dat het moment van de zwaartekracht even groot moet blijven 1
- conclusie dat de arm van de zwaartekracht bij de beladen caravan kleiner moet zijn dan bij de lege caravan (en dat de buurman dus gelijk heeft) 1

methode 2

Het moment van de zwaartekracht moet even groot blijven.

Dan moet men er voor zorgen dat het zwaartepunt van de lading boven de as van de caravan ligt.

In dat geval ligt het zwaartepunt van de beladen caravan dichterbij S dan het zwaartepunt van de lege caravan. (Dus de buurman heeft gelijk.)

- inzicht dat het moment van de zwaartekracht even groot moet blijven 1
- inzicht dat dan het zwaartepunt van de lading boven de as van de caravan moet liggen 1
- conclusie dat dan het zwaartepunt van de beladen caravan dichterbij S ligt dan het zwaartepunt van de lege caravan (en dat de buurman dus gelijk heeft) 1

Maximumscore 3

13 □ uitkomst: $F_w = 8,1 \cdot 10^2$ N

voorbeeld van een berekening:

Voor het vermogen dat de automotor levert, geldt: $P = F_m v$.

Er geldt (omdat $v = \text{constant}$): $F_m = F_w$.

Omdat $P = 18$ kW en $v = 80$ km/h = $\frac{80}{3,6} = 22,2$ m/s

volgt uit bovenstaande dat $F_w = \frac{18 \cdot 10^3}{22,2} = 8,1 \cdot 10^2$ N.

- gebruik van $P = Fv$ 1
- inzicht dat $F_m = F_w$ 1
- completeren van de berekening 1

Opmerking

Als de eerste twee stappen van het voorbeeld van de berekening zijn gecombineerd, dat wil zeggen als $P = F_w v$ als uitgangspunt wordt genomen: goed rekenen.

Maximumscore 4

- 14 □ uitkomst: Het verschil in remweg is 33 m (met een marge van 3 m).

voorbeelden van een bepaling:

methode 1

De remweg van de auto is gelijk aan de oppervlakte onder de (v,t) -grafiek.

Deze oppervlakte is gelijk aan $\frac{1}{2} \cdot \text{basis} \cdot \text{hoogte}$.

De remweg van de auto zonder caravan is $\frac{1}{2} \cdot 5,0 \cdot \frac{80}{3,6} = 55,6$ m.

De remweg van de auto met caravan is $\frac{1}{2} \cdot 8,0 \cdot \frac{80}{3,6} = 88,9$ m.

Het verschil in remweg is dus $88,9 - 55,6 = 33$ m.

- inzicht dat de remweg van de auto gelijk is aan de oppervlakte onder de (v,t) -grafiek 1
- inzicht dat de oppervlakte gelijk is aan $\frac{1}{2} \cdot \text{basis} \cdot \text{hoogte}$ 1
- bepalen van de twee remwegen 1
- completeren van de bepaling 1

methode 2

De remweg van de auto is gelijk aan de oppervlakte onder de (v,t) -grafiek.

Bij de auto zonder caravan is het aantal hokjes onder de grafiek ongeveer gelijk aan 20.

Bij de auto met caravan is het aantal hokjes onder de grafiek ongeveer gelijk aan 32.

De oppervlakte van één hokje correspondeert met een afstand van $\frac{10}{3,6} = 2,78$ m.

Het verschil in remweg is dus $12 \cdot 2,78 = 33$ m.

- inzicht dat de afstand die de auto aflegt gelijk is aan de oppervlakte onder de (v,t) -grafiek 1
- bepalen van het aantal hokjes onder de grafiek 1
- inzicht dat de oppervlakte van één hokje correspondeert met een afstand van 2,78 m 1
- completeren van de bepaling 1

Opgave 4 Radioactief afval**Maximumscore 4**

- 15 □ uitkomst: $h = 796$ m

voorbeelden van een berekening:

methode 1

Er geldt: $mgh = \frac{1}{2}mv^2$,

waarin ($m = 104 \cdot 10^3$ kg,) $g = 9,81$ m/s² en $v = \frac{450}{3,6} = 125$ m/s.

Hieruit volgt dat $h = \frac{v^2}{2g} = \frac{(125)^2}{2 \cdot 9,81} = 796$ m.

- inzicht dat $mgh = \frac{1}{2}mv^2$ 2
- omrekenen van km/h in m/s 1
- completeren van de berekening 1

Antwoorden	Deel-scores
------------	-------------

methode 2

Voor de hoogte geldt: $h = \frac{1}{2}gt^2$,

waarin $g = 9,81 \text{ m/s}^2$.

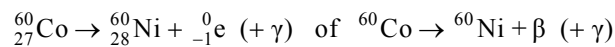
Met $v = gt$ is t te berekenen: $t = \frac{450/3,6}{9,81} = 12,74 \text{ s}$.

Hieruit volgt dat $h = \frac{1}{2} \cdot 9,81 \cdot (12,74)^2 = 796 \text{ m}$.

- gebruik van $s = \frac{1}{2}at^2$ 1
- omrekenen van km/h naar m/s 1
- berekenen van t 1
- completeren van de berekening 1

Maximumscore 3

16 □ antwoord:



- het elektron rechts van de pijl 1
- Ni als vervalproduct (mits verkregen via kloppende atoomnummers) 1
- het aantal nucleonen links en rechts gelijk 1

Maximumscore 3

17 □ uitkomst: $A = 6,7 \cdot 10^{16} \text{ Bq}$

voorbeeld van een berekening:

De activiteit is het aantal vervalreacties per seconde.

Het aantal vervalreacties per seconde is gelijk aan

$\frac{\text{de totaal geproduceerde warmte per seconde}}{\text{de gemiddelde energie die bij een reactie vrijkomt}}$.

Hieruit volgt dat $A = \frac{24 \cdot 10^3}{3,6 \cdot 10^{-13}} = 6,7 \cdot 10^{16} \text{ Bq}$.

- inzicht dat de activiteit het aantal vervalreacties per seconde is 1
- inzicht dat het aantal vervalreacties per seconde gelijk is aan $\frac{\text{de totaal geproduceerde warmte per seconde}}{\text{de gemiddelde energie die bij een reactie vrijkomt}}$ 1
- completeren van de berekening 1



Maximumscore 4

- 18 □ uitkomst: Er is per seconde $2,5 \cdot 10^2 \text{ m}^3$ lucht nodig.

voorbeeld van een berekening:

Er wordt per seconde $200 \cdot 24 \cdot 10^3 = 48 \cdot 10^5 \text{ J}$ warmte geproduceerd.

Voor de opgewarmde lucht geldt: $Q = cm\Delta T$,

waarin $Q = 48 \cdot 10^5 \text{ J}$, $c = 1,0 \cdot 10^3 \text{ J kg}^{-1} \text{ K}^{-1}$ en $\Delta T = 15 \text{ }^\circ\text{C}$.

Hieruit volgt dat $m = \frac{Q}{c\Delta T} = \frac{48 \cdot 10^5}{1,0 \cdot 10^3 \cdot 15} = 3,20 \cdot 10^2 \text{ kg}$.

Het aantal m^3 lucht dat nodig is, is gelijk aan $\frac{\text{de massa van de opgewarmde lucht}}{\text{de massa van } 1 \text{ m}^3 \text{ lucht}}$.

Er is dus per seconde $\frac{3,20 \cdot 10^2}{1,3} = 2,5 \cdot 10^2 \text{ m}^3$ lucht nodig.

- berekenen van de warmte die per seconde wordt geproduceerd 1
- gebruik van $Q = cm\Delta T$ 1
- inzicht dat het aantal m^3 lucht dat nodig is, gelijk is aan $\frac{\text{de massa van de opgewarmde lucht}}{\text{de massa van } 1 \text{ m}^3 \text{ lucht}}$ 1
- completeren van de berekening 1

Maximumscore 3

- 19 □ antwoord: γ -straling draagt bij aan de stralingsbelasting buiten het Castorvat, α - en β -straling doen dat niet.

- constatering dat γ -straling bijdraagt aan de stralingsbelasting buiten het Castorvat 1
- constatering dat α -straling dat niet doet 1
- constatering dat β -straling dat niet doet 1

Maximumscore 3

- 20 □ voorbeeld van een antwoord:

In een jaar heeft deze werknemer $600 \cdot 1,5 \cdot 10^{-5} = 9,0 \cdot 10^{-3} \text{ Sv} = 9,0 \text{ mSv}$ ontvangen.

Hij mag in een jaar 20 mSv ontvangen.

Hij overschrijdt de stralingsbeschermingsnorm dus niet.

- berekenen van het dosisequivalent (in Sv of mSv) dat de werknemer in een jaar ontvangt 1
- opzoeken van de norm 1
- consistente conclusie 1

Opgave 5 LED's**Maximumscore 3**

- 21 uitkomst: Het aantal LED's dat nodig is, is gelijk aan 83.

voorbeeld van een berekening:

Voor het vermogen van één LED geldt: $P = UI$,

waarin $U = 2,4 \text{ V}$ en $I = 0,060 \text{ A}$.

Hieruit volgt dat het vermogen van één LED gelijk is aan $2,4 \cdot 0,060 = 0,144 \text{ W}$.

Het aantal LED's dat nodig is, is gelijk aan $\frac{\text{het totale vermogen}}{\text{het vermogen van een LED}} = \frac{12}{0,144} = 83$.

- berekenen van het vermogen van één LED 1
- inzicht dat het aantal LED's dat nodig is, gelijk is aan $\frac{\text{het totale vermogen}}{\text{het vermogen van een LED}}$ 1
- completeren van de berekening 1

Opmerking

Voor de uitkomsten 83,3 en 84: geen aftrek.

Maximumscore 3

- 22 uitkomst: $\eta = 8,3\%$ (of $\eta = 0,083$)

voorbeeld van een berekening:

Voor het rendement geldt: $\eta = \frac{P_{\text{nuttig}}}{P_{\text{in}}} \cdot 100\%$,

waarin $P_{\text{nuttig}} = 1,0 \text{ W}$ en $P_{\text{in}} = 12 \text{ W}$.

Hieruit volgt dat $\eta = \frac{1,0}{12} \cdot 100\% = 8,3\%$.

- gebruik van $\eta = \frac{P_{\text{nuttig}}}{P_{\text{in}}} \cdot 100\%$ 1
- inzicht dat $P_{\text{nuttig}} = 1,0 \text{ W}$ en $P_{\text{in}} = 12 \text{ W}$ 1
- completeren van de berekening 1

Opmerking

Als is geantwoord dat het rendement 10% ($= \frac{1,2}{12} \cdot 100\%$) is: maximaal 1 punt.

Maximumscore 4

23 □ voorbeeld van een antwoord:

Bij de LED's is de omzetting van elektrische energie in licht rendabeler dan bij de gloeilamp. Bij de LED's is dat 10% ($\frac{1}{10}$ deel), bij de gloeilamp 5% ($\frac{1}{20}$ deel).

Bij de LED's wordt in de lens naar verhouding minder warmte geproduceerd dan in het rode filter en de lens bij de gloeilamp. Bij de LED's is dat 17% ($\frac{1}{6}$ deel), bij de gloeilamp 80% ($\frac{4}{5}$ deel).

- constatering dat bij de LED's de omzetting van elektrische energie in licht rendabeler is dan bij de gloeilamp
- verantwoording met getallen
- constatering dat bij de LED's in de lens naar verhouding minder warmte geproduceerd wordt dan in het rode filter en de lens bij de gloeilamp
- verantwoording met getallen

<u>1</u>
<u>1</u>
<u>1</u>
<u>1</u>

Opmerking

Een antwoord in de trant van "Bij een gloeilamp wordt meer warmte geproduceerd (99 W van de 100 W) dan bij een LED (11 W van de 12 W)": 2 punten.

Opgave 6 Verkeerslichten

Maximumscore 3

24 □ voorbeeld van een antwoord:

Als er geen auto nadert, is S_1 laag en de uitgang van de invertor dus hoog.

Omdat S_2 hoog is, zijn beide ingangen van de EN-poort hoog en is dus ook de uitgang hoog.

Hierdoor wordt de uitgang van de geheugencel hoog en springt het licht voor de voetgangers op groen en dat voor de auto's op rood.

(De invertors vóór het rode licht van de voetgangers en het groene licht voor de auto's zorgen ervoor dat deze lichten uitgaan.)

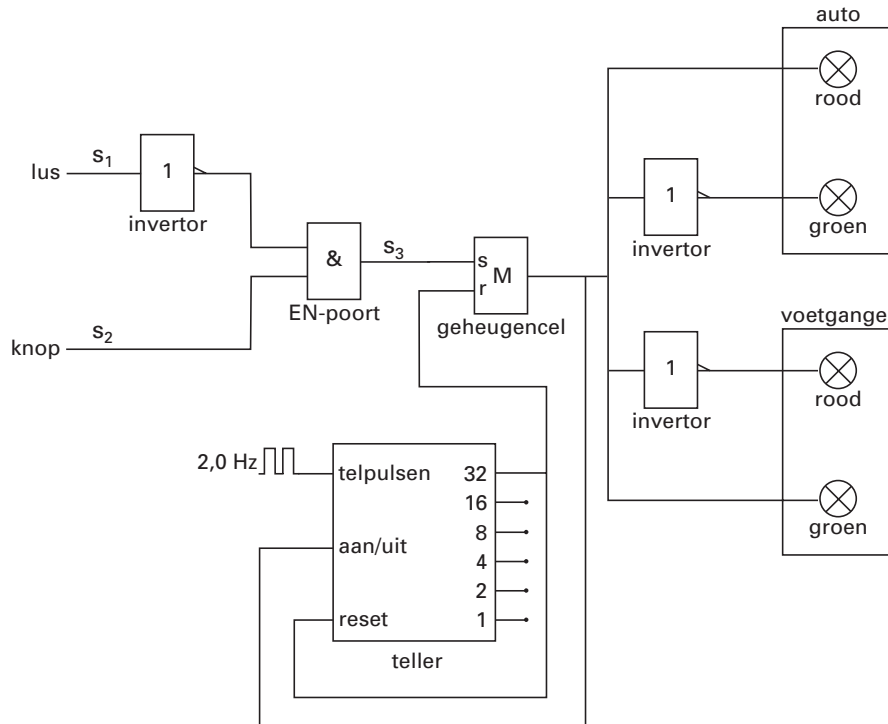
- inzicht dat de uitgang van de invertor hoog is als er geen auto nadert
- inzicht in de werking van de EN-poort
- constatering dat de uitgang van de geheugencel hoog wordt

<u>1</u>
<u>1</u>
<u>1</u>



Maximumscore 4

25 voorbeeld van een antwoord:



- uitgang 32 gebruikt
- de uitgang van de geheugencel verbonden met de aan/uit van de teller
- de uitgang van de teller verbonden met de reset van de geheugencel
- de uitgang van de teller verbonden met de reset van de teller

1
1
1
1

Maximumscore 2

26 voorbeelden van nadelen:

- Het voetgangerslicht springt niet op groen zolang er auto's naderen/passeren (dus bij druk autoverkeer is oversteken onmogelijk).
- Als het voetgangerslicht op rood springt, springt het licht voor de auto's meteen op groen (dus een voetganger die tegen het einde van de periode van 16 s wil oversteken, loopt gevaar).
- Als een voetganger op de knop drukt terwijl een auto nadert, heeft zijn handeling geen gevolg (dus moet hij later opnieuw drukken).

per juist nadeel

1

Einde