

Examen HAVO 2005

Examennummer

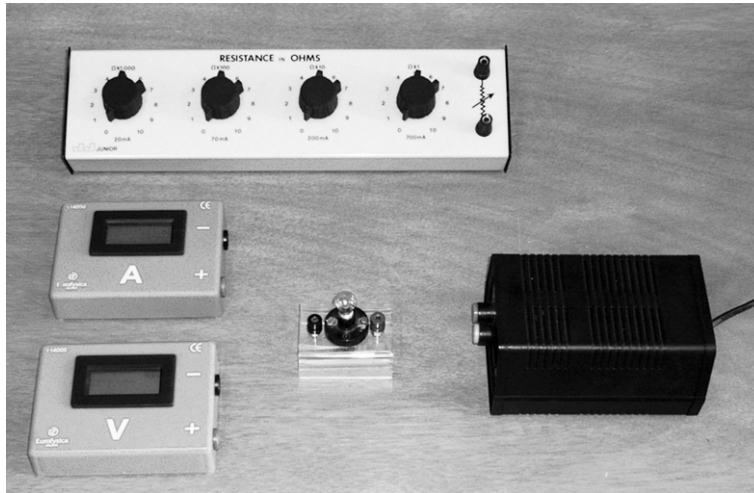
Tijdvak 2
Woensdag 22 juni
13.30 – 16.30 uur

.....

Naam

.....

Vraag 16



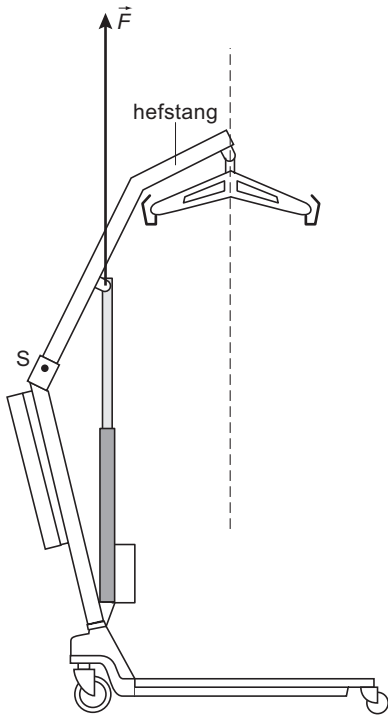
Toelichting bij de foto:

De weerstandsbank is het apparaat met de vier instelknoppen boven in de foto.

De aansluitpunten van de weerstandsbank zitten aan de rechterkant van het apparaat.

De spanningsbron is het zwarte kastje. Tussen de polen van de spanningsbron (aan de linkerkant van het kastje) staat een constante spanning van 6,0 V.

Vraag 24



ruimte voor een berekening:

.....

.....

.....

.....

.....

Vraag 25

