

Hoger
Algemeen
Voortgezet
Onderwijs

Het correctievoorschrift bestaat uit:

- 1 Regels voor de beoordeling
- 2 Algemene regels
- 3 Vakspecifieke regels
- 4 Beoordelingsmodel

1 Regels voor de beoordeling

Het werk van de kandidaten wordt beoordeeld met inachtneming van de artikelen 41 en 42 van het Eindexamenbesluit v.w.o.-h.a.v.o.-m.a.v.o.-v.b.o. Voorts heeft de CEVO op grond van artikel 39 van dit Besluit de *Regeling beoordeling centraal examen* vastgesteld (CEVO-02-806 van 17 juni 2002 en bekendgemaakt in Uitleg Gele katern nr. 18 van 31 juli 2002).

Voor de beoordeling zijn de volgende passages van de artikelen 41, 41a en 42 van het Eindexamenbesluit van belang:

1 De directeur doet het gemaakte werk met een exemplaar van de opgaven, de beoordelingsnormen en het proces-verbaal van het examen toekomen aan de examinator. Deze kijkt het werk na en zendt het met zijn beoordeling aan de directeur. De examinator past de beoordelingsnormen en de regels voor het toekennen van scorepunten toe die zijn gegeven door de CEVO.

2 De directeur doet de van de examinator ontvangen stukken met een exemplaar van de opgaven, de beoordelingsnormen, het proces-verbaal en de regels voor het bepalen van de score onverwijld aan de gecommitteerde toekomen.

3 De gecommitteerde beoordeelt het werk zo spoedig mogelijk en past de beoordelingsnormen en de regels voor het bepalen van de score toe die zijn gegeven door de CEVO.

4 De examinator en de gecommitteerde stellen in onderling overleg het aantal scorepunten voor het centraal examen vast.

5 Komen zij daarbij niet tot overeenstemming dan wordt het aantal scorepunten bepaald op het rekenkundig gemiddelde van het door ieder van hen voorgestelde aantal scorepunten, zo nodig naar boven afgerond.

2 Algemene regels

Voor de beoordeling van het examenwerk zijn de volgende bepalingen uit de CEVO-regeling van toepassing:

1 De examinator vermeldt op een lijst de namen en/of nummers van de kandidaten, het aan iedere kandidaat voor iedere vraag toegekende aantal scorepunten en het totaal aantal scorepunten van iedere kandidaat.

2 Voor het antwoord op een vraag worden door de examinator en door de gecommitteerde scorepunten toegekend, in overeenstemming met het beoordelingsmodel. Scorepunten zijn de getallen 0, 1, 2, ..., n, waarbij n het maximaal te behalen aantal scorepunten voor een vraag is. Andere scorepunten die geen gehele getallen zijn, of een score minder dan 0 zijn niet geoorloofd.

3 Scorepunten worden toegekend met inachtneming van de volgende regels:

3.1 indien een vraag volledig juist is beantwoord, wordt het maximaal te behalen aantal scorepunten toegekend;

3.2 indien een vraag gedeeltelijk juist is beantwoord, wordt een deel van de te behalen scorepunten toegekend, in overeenstemming met het beoordelingsmodel;

3.3 indien een antwoord op een open vraag niet in het beoordelingsmodel voorkomt en dit antwoord op grond van aantoonbare, vakinhoudelijke argumenten als juist of gedeeltelijk juist aangemerkt kan worden, moeten scorepunten worden toegekend naar analogie of in de geest van het beoordelingsmodel;

3.4 indien slechts één voorbeeld, reden, uitwerking, citaat of andersoortig antwoord gevraagd wordt, wordt uitsluitend het eerstgegeven antwoord beoordeeld;

3.5 indien meer dan één voorbeeld, reden, uitwerking, citaat of andersoortig antwoord gevraagd wordt, worden uitsluitend de eerstgegeven antwoorden beoordeeld, tot maximaal het gevraagde aantal;

3.6 indien in een antwoord een gevraagde verklaring of uitleg of afleiding of berekening ontbreekt dan wel foutief is, worden 0 scorepunten toegekend, tenzij in het beoordelingsmodel anders is aangegeven;

3.7 indien in het beoordelingsmodel verschillende mogelijkheden zijn opgenomen, gescheiden door het teken /, gelden deze mogelijkheden als verschillende formuleringen van hetzelfde antwoord of onderdeel van dat antwoord;

3.8 indien in het beoordelingsmodel een gedeelte van het antwoord tussen haakjes staat, behoeft dit gedeelte niet in het antwoord van de kandidaat voor te komen.

4 Een fout mag in de uitwerking van een vraag maar één keer worden aangerekend, tenzij daardoor de vraag aanzienlijk vereenvoudigd wordt en/of tenzij in het beoordelingsmodel anders is vermeld.

5 Een zelfde fout in de beantwoording van verschillende vragen moet steeds opnieuw worden aangerekend, tenzij in het beoordelingsmodel anders is vermeld.

6 Indien de examinerator of de gecommiteerde meent dat in een examen of in het beoordelingsmodel bij dat examen een fout of onvolkomenheid zit, beoordeelt hij het werk van de kandidaten alsof examen en beoordelingsmodel juist zijn. Hij kan de fout of onvolkomenheid mededelen aan de CEVO. Het is niet toegestaan zelfstandig af te wijken van het beoordelingsmodel. Met een eventuele fout wordt bij de definitieve normering van het examen rekening gehouden.

7 Scorepunten worden toegekend op grond van het door de kandidaat gegeven antwoord op iedere vraag. Er worden geen scorepunten vooraf gegeven.

8 Het cijfer voor het centraal examen wordt als volgt verkregen. Eerste en tweede corrector stellen de score voor iedere kandidaat vast. Deze score wordt meegedeeld aan de directeur. De directeur stelt het cijfer voor het centraal examen vast op basis van de regels voor omzetting van score naar cijfer.

N.B. Het aangeven van de onvolkomenheden op het werk en/of het noteren van de behaalde scores bij de vraag is toegestaan, maar niet verplicht.

3 Vakspecifieke regels

Voor het examen natuurkunde 1 HAVO kunnen maximaal 76 scorepunten worden behaald.

Voor dit examen zijn verder de volgende vakspecifieke regels vastgesteld:

1 Een afwijking in de uitkomst van een berekening door acceptabel tussentijds afronden wordt de kandidaat niet aangerekend.

2 De uitkomst van een berekening mag één significant cijfer meer of minder bevatten dan op grond van de nauwkeurigheid van de vermelde gegevens verantwoord is, tenzij in de vraag is vermeld hoeveel significante cijfers de uitkomst dient te bevatten.

3 Het laatste scorepunt, aangeduid met 'completeren van de berekening', wordt niet toegekend in de volgende gevallen:

- een fout in de nauwkeurigheid van de uitkomst
- een of meer rekenfouten
- het niet of verkeerd vermelden van de eenheid van een uitkomst, tenzij gezien de vraagstelling het weergeven van de eenheid overbodig is. In zo'n geval staat in het antwoordmodel de eenheid tussen haakjes.

4 Het laatste scorepunt wordt evenmin toegekend als juiste antwoordelementen foutief met elkaar worden gecombineerd of als een onjuist antwoordelement een substantiële vereenvoudiging van de berekening tot gevolg heeft.

5 In het geval van een foutieve oplossingsmethode, waarbij geen of slechts een beperkt aantal deelscorepunten kunnen worden toegekend, mag het laatste scorepunt niet worden toegekend.

4 Beoordelingsmodel

Antwoorden

Deel-
scores

Opgave 1 Vallen op de maan

Maximumscore 3

- 1 voorbeeld van een antwoord:

Vallende voorwerpen die geen luchtweerstand ondervinden, vallen met dezelfde versnelling. Luchtweerstand wordt veroorzaakt door een dampkring. Die is kennelijk afwezig, dus Scott heeft gelijk.

- inzicht dat voorwerpen met dezelfde versnelling vallen als ze geen luchtweerstand ondervinden
- inzicht dat luchtweerstand door een dampkring wordt veroorzaakt
- constatering dat Scott gelijk heeft

1
1
1

Opmerkingen

- Als gezegd wordt dat vallende voorwerpen die geen luchtweerstand ondervinden met dezelfde snelheid vallen (in plaats van met dezelfde versnelling): geen aftrek.
- Het inzicht van de tweede deelscore kan ook impliciet uit het gegeven antwoord blijken.

Maximumscore 3

- 2 voorbeeld van een antwoord:

Voor een vallend voorwerp geldt: $s = \frac{1}{2}at^2$, waarin $s = 1,5$ m en $t = 1,36$ s.

Hieruit volgt dat $a = g_{\text{maan}} = \frac{2s}{t^2} = \frac{2 \cdot 1,5}{(1,36)^2} = 1,6$ m/s².

In tabel 31 staat dat de valversnelling op de maan 1,63 m/s² is, dus de uitkomst van de berekening is daarmee in overeenstemming.

- gebruik van $s = \frac{1}{2}at^2$
- completeren van de berekening
- opzoeken van g_{maan} en consistente conclusie

1
1
1

Opmerkingen

- Als op basis van de uitkomst 1,6 m/s² of 1,62 m/s² wordt geconcludeerd dat de uitkomst van de berekening niet in overeenstemming is met de waarde van g_{maan} in Binas, mag de laatste deelscore niet worden toegekend.
- Zie ook de opmerking bij vraag 3 over het samentrekken van de beoordelingen van de vragen 2 en 3.

Antwoorden	Deel-scores
------------	-------------

Maximumscore 2

3 □ uitkomst: $v = 2,2(2)$ m/s

voorbeelden van een berekening:

methode 1

Voor een vallend voorwerp geldt: $v = at$, waarin $a = g_{\text{maan}} = 1,63 \text{ m/s}^2$ en $t = 1,36 \text{ s}$.

Hieruit volgt dat $v = 1,63 \cdot 1,36 = 2,22 \text{ m/s}$.

- inzicht dat $v = at$ 1
- completeren van de berekening 1

Opmerking

Als de uitkomst van de vorige vraag niet juist is en die foute waarde hier is gebruikt: geen aftrek.

methode 2

In deze situatie geldt: $mg_{\text{maan}}h = \frac{1}{2}mv^2$, waarin $g_{\text{maan}} = 1,63 \text{ m/s}^2$ en $h = 1,5 \text{ m}$.

Hieruit volgt dat $v = \sqrt{2g_{\text{maan}}h} = \sqrt{2 \cdot 1,63 \cdot 1,5} = 2,2 \text{ m/s}$.

- inzicht dat $mg_{\text{maan}}h = \frac{1}{2}mv^2$ 1
- completeren van de berekening 1

Opmerking

Als de uitkomst van de vorige vraag niet juist is en die foute waarde hier is gebruikt: geen aftrek.

methode 3

Voor de snelheid waarmee de hamer de grond treft, geldt $v = 2v_{\text{gem}}$,

waarin $v_{\text{gem}} = \frac{\Delta s}{\Delta t} = \frac{1,5}{1,36} = 1,10 \text{ m/s}$.

Hieruit volgt dat $v = 2 \cdot 1,10 = 2,2 \text{ m/s}$.

- inzicht dat $v = 2v_{\text{gem}}$ 1
- completeren van de berekening 1

Opmerking

Als van de veronderstelling wordt uitgegaan dat $v = v_{\text{gem}}$: 0 punten.

Opmerking bij de vragen 2 en 3

Het is mogelijk dat methode 3 een onderdeel vormt van de berekening van g_{maan} . In dat geval worden de beoordelingen van vraag 2 en 3 als volgt samengetrokken:

- inzicht dat $v = 2v_{\text{gem}}$ 1
- berekenen van v 1
- gebruik van $a = \frac{\Delta v}{\Delta t}$ 1
- completeren van de berekening 1
- opzoeken van g_{maan} en consistente conclusie 1

Maximumscore 2

- 4 antwoord:
- In vergelijking met de verticaal vallende hamer is de valtijd van een horizontaal weggeworpen hamer *even groot*.
 - In vergelijking met de verticaal vallende hamer is de snelheid waarmee een horizontaal weggeworpen hamer de grond treft *groter*.
-
- de eerste uitspraak juist ingevuld 1
 - de tweede uitspraak juist ingevuld 1

Maximumscore 3

- 5 uitkomst: De signalen doen er ongeveer 1 seconde over.

voorbeeld van een berekening:

Voor de tijd dat de signalen er over doen om de aarde te bereiken, geldt: $t = \frac{s}{v}$,

waarin $s = 384,4 \cdot 10^6$ m en $v = c = 3,00 \cdot 10^8$ m/s.

Hieruit volgt dat $t = \frac{384,4 \cdot 10^6}{3,00 \cdot 10^8} = 1,28$ s(, dus ongeveer 1 s).

- inzicht dat $t = \frac{s}{v}$ 1
- opzoeken van s en v 1
- completeren van de berekening 1

Opmerking

Er hoeft bij deze vraag niet gelet te worden op het aantal significante cijfers van de uitkomst van de berekening.

Opgave 2 Achterruitverwarming

Maximumscore 3

- 6 uitkomst: $t = 408$ s

voorbeeld van een berekening:

Om al het ijs te smelten, is nodig: $E = 0,220 \cdot 334 \cdot 10^3 = 7,348 \cdot 10^4$ J.

Voor het vermogen geldt: $P = \frac{E}{t}$, waarin $P = 180$ W en $E = 7,348 \cdot 10^4$ J.

Hieruit volgt dat $t = \frac{E}{P} = \frac{7,348 \cdot 10^4}{180} = 408$ s.

- berekenen van de energie die nodig is om al het ijs te smelten 1
- gebruik van $P = \frac{E}{t}$ 1
- completeren van de berekening 1

Maximumscore 2

- 7 voorbeelden van redenen:
- Niet alle warmte van de draden wordt door het ijs opgenomen. / Het glas van de achterruit neemt (eerst) warmte op.
 - Het duurt enige tijd voordat ijs dat op enige afstand van een draad ligt warmte opneemt.
 - Het ijs moet eerst verwarmd worden tot het smeltpunt.

per juiste reden (tot een maximum van twee) 1

Maximumscore 4

8 □ voorbeelden van een antwoord:

methode 1

De accu levert een stroomsterkte $I = \frac{P}{U} = \frac{180}{12,8} = 14,06$ A.De weerstand van de hele schakeling is dan $R_{\text{totaal}} = \frac{U}{I} = \frac{12,8}{14,06} = 0,9102$ Ω. $R_{\text{totaal}} = \frac{R_{\text{draad}}}{13}$, dus $R_{\text{draad}} = 13 \cdot 0,9102 = 11,8$ Ω.

- gebruik van $P = UI$ 1
- inzicht dat $R_{\text{totaal}} = \frac{U}{I}$ 1
- inzicht dat $R_{\text{totaal}} = \frac{R_{\text{draad}}}{13}$ 1
- completeren van de berekening 1

methode 2

De accu levert een stroomsterkte $I = \frac{P}{U} = \frac{180}{12,8} = 14,06$ A.De stroomsterkte door één draad is $I_{\text{draad}} = \frac{I}{13} = \frac{14,06}{13} = 1,082$ A.De weerstand van een draad is $R_{\text{draad}} = \frac{U}{I_{\text{draad}}} = \frac{12,8}{1,082} = 11,8$ Ω.

- gebruik van $P = UI$ 1
- inzicht dat $I_{\text{draad}} = \frac{I}{13}$ 1
- inzicht dat $R_{\text{draad}} = \frac{U}{I_{\text{draad}}}$ 1
- completeren van de berekening 1

Maximumscore 4

9 □ voorbeeld van een antwoord:

Voor de weerstand van een draad geldt: $R = \rho \frac{\ell}{A}$,waarin $R = 11,8$ Ω, $\ell = 1,1$ m en $A = 4,2 \cdot 10^{-2} \text{ mm}^2 = 4,2 \cdot 10^{-8} \text{ m}^2$.Dus $\rho = \frac{RA}{\ell} = \frac{11,8 \cdot 4,2 \cdot 10^{-8}}{1,1} = 0,45 \cdot 10^{-6}$ Ωm.De soortelijke weerstand van constantaan is $0,45 \cdot 10^{-6}$ Ωm, dus de opgave van de fabrikant klopt.

- gebruik van $R = \rho \frac{\ell}{A}$ 1
- omrekenen van mm^2 naar m^2 1
- completeren van de berekening 1
- opzoeken van ρ en consistente conclusie 1

Maximumscore 2

- 10
-
- voorbeelden van een antwoord:

methode 1

De stroomsterkte die de accu dan levert, is kleiner dan ervoor want de stroom door de kapotte draad valt weg en de stroomsterkte door de andere draden verandert niet (of nauwelijks).

- inzicht dat de stroom door de kapotte draad wegvalt en de stroomsterkte door de andere draden niet (of nauwelijks) verandert
- conclusie dat de accu een kleinere stroomsterkte levert

11

methode 2

Als de draad kapot gaat, wordt de weerstand van de parallelschakeling groter. De stroom die de accu dan levert is dus kleiner dan ervoor.

- inzicht dat de weerstand van de parallelschakeling groter wordt als de draad kapot gaat
- conclusie dat de accu een kleinere stroomsterkte levert

11**Maximumscore 3**

- 11
-
- antwoord:

	(vrijwel) 0 V	(vrijwel) 12,8 V
U_{PQ}		X
U_{RS}	X	

- één spanning juist
- de tweede spanning juist

12*Opmerking*

Als op één regel (of op beide regels) twee kruisjes zijn gezet, mogen voor deze vraag geen punten worden toegekend.

Opgave 3 Op één tank de wereld rond**Maximumscore 4**

- 12 □ uitkomst:
- $v_{\text{gem}} = 549,3$
- (km/h)

voorbeeld van een berekening:

De Globalflyer legde een afstand af van $19880 \cdot 1,852 = 3,6818 \cdot 10^4$ km.

Hij doet daar over: $67 + \frac{60+46}{3600} = 67,03$ h.

Hieruit volgt dat $v_{\text{gem}} = \frac{3,6818 \cdot 10^4}{67,03} = 549,3$ km/h.

- gebruik van $s = v_{\text{gem}} t$ 1
- opzoeken van de afstand (in m of km) die met één zeemijl correspondeert 1
- berekenen van de tijd (in h of s) 1
- completeren van de berekening 1

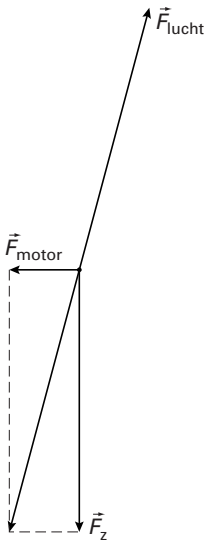
Opmerking

Als de uitkomst in 6 significante cijfers is gegeven: goed rekenen.

Maximumscore 3

- 13 □ voorbeelden van een antwoord:

methode 1



- construeren van de resultante van \vec{F}_z en \vec{F}_{motor} 1
- tekenen van een kracht die tegengesteld gericht is aan de resultante van \vec{F}_z en \vec{F}_{motor} 1
- en even groot is 1

methode 2

- tekenen van de kracht even groot en tegengesteld aan \vec{F}_z 1
- tekenen van de kracht even groot en tegengesteld aan \vec{F}_{motor} 1
- construeren van de resultante van deze twee krachten 1

Maximumscore 4

- 14 □ uitkomst:
- $\eta = 34\%$
- of
- $\eta = 0,34$

voorbeeld van een berekening:

$$\text{Voor het rendement geldt: } \eta = \frac{P_{\text{nuttig}}}{P_{\text{in}}} \cdot 100\% = \frac{E_{\text{nuttig}}}{E_{\text{in}}} \cdot 100\%.$$

Hierin is: $E_{\text{nuttig}} = P_{\text{nuttig}} t = 0,46 \cdot 10^6 \cdot (67 \cdot 3600 + 106) = 1,11 \cdot 10^{11} \text{ J}$ en

$$E_{\text{in}} = 6768 \cdot 48 \cdot 10^6 = 3,25 \cdot 10^{11} \text{ J}.$$

$$\text{Dus } \eta = \frac{1,11 \cdot 10^{11}}{3,25 \cdot 10^{11}} \cdot 100\% = 34\%.$$

- inzicht dat $\eta = \frac{E_{\text{nuttig}}}{E_{\text{in}}} \cdot 100\%$
- gebruik van $E = Pt$
- berekenen van E_{in} (of van P_{in})
- completeren van de berekening

1111

Opmerking

Als in vraag 12 de tijd niet juist is berekend en deze onjuiste waarde opnieuw is gebruikt: geen aftrek.

Maximumscore 3

- 15 □ voorbeeld van een antwoord:

Bij grafiek B is het gemiddelde vermogen 0,85 MW.

Bij grafiek A is het gemiddelde vermogen kleiner dan 0,85 MW (en bij grafiek C hoger).

Grafiek A hoort dus bij de vlucht van de Globalflyer (want het gemiddelde vermogen van de Globalflyer is 0,46 MW).

- inzicht dat bij grafiek B het gemiddelde vermogen 0,85 MW is
- inzicht dat bij grafiek A het gemiddelde vermogen kleiner is dan 0,85 MW
- conclusie dat grafiek A hoort bij de vlucht van de Globalflyer

111

Opmerkingen

- *Dat het gemiddelde vermogen 0,85 MW is, hoeft niet expliciet te worden vermeld.*
- *Een oplossing in de trant van "In het begin wordt meer brandstof verbruikt dan aan het eind. Daardoor neemt in het begin het vermogen van de motor sneller af dan aan het eind. Grafiek A hoort dus bij de vlucht van de Globalflyer.": goed rekenen.*

Maximumscore 3

- 16 □ uitkomst: $s = 9,8 \cdot 10^2$ m (met een marge van $0,4 \cdot 10^2$ m)

voorbeelden van een bepaling:

methode 1

De oppervlakte onder de grafiek correspondeert met de verplaatsing.
Die oppervlakte is gelijk aan ongeveer 49 hokjes van 10 m/s bij 2,0 s.
Hieruit volgt dat $s = 49 \cdot 20 = 9,8 \cdot 10^2$ m.

- inzicht dat de oppervlakte onder de grafiek correspondeert met de verplaatsing
- bepalen van de oppervlakte van één hokje
- completeren van de bepaling

1
1
1

methode 2

De afstand die het vliegtuig aflegt, is gelijk aan $v_{\text{gem}} t$.

v_{gem} is gelijk aan de waarde op de verticale as waar een zodanige horizontale lijn kan worden getrokken dat de oppervlakte onder de lijn en boven de grafiek gelijk is aan de oppervlakte boven de lijn en onder de grafiek.

Die lijn ligt bij ongeveer 31 m/s; dus $s = 31 \cdot 32 = 9,9 \cdot 10^2$ m.

- inzicht dat $s = v_{\text{gem}} t$
- inzicht dat v_{gem} gelijk is aan die waarde op de verticale as waar een zodanige horizontale lijn kan worden getrokken dat de oppervlakte onder de lijn en boven de grafiek gelijk is aan de oppervlakte boven de lijn en onder de grafiek
- completeren van de bepaling

1
1
1

Opmerkingen

- Als wordt uitgegaan van een eenparig vertraagde beweging: maximaal 1 punt.
- Als wordt uitgegaan van een eenparige beweging: 0 punten.

Opgave 4 Technetium-99**Maximumscore 4**

- 17 □ uitkomst: Er is dan nog 3,1% technetium-99 over.

voorbeeld van een berekening:

Technetium-99 heeft een halveringstijd van $2,2 \cdot 10^5$ jaar.

In 1,1 miljoen jaar zitten dus $\frac{1,1 \cdot 10^6}{2,2 \cdot 10^5} = 5,0$ halveringstijden.

Het percentage technetium-99 dat nog over is dan $\left(\frac{1}{2}\right)^{5,0} \cdot 100\% = 3,1\%$.

- opzoeken van de halveringstijd van technetium-99
- inzicht dat in 1,1 miljoen jaar 5,0 halveringstijden zitten
- inzicht dat na n halveringstijden $\left(\frac{1}{2}\right)^n \cdot 100\%$ over is
- completeren van de berekening

1
1
1
1

Antwoorden	Deel- scores
Maximumscore 2	
18 <input type="checkbox"/> voorbeeld van een antwoord: Een Tc-100-kern bevat 100 nucleonen en 43 protonen. Een Tc-100-kern bevat dus $100 - 43 = 57$ neutronen.	
<ul style="list-style-type: none"> inzicht dat een technetiumkern 100 nucleonen en 43 protonen bevat completeren van het antwoord 	<u>1</u> <u>1</u>
Maximumscore 3	
19 <input type="checkbox"/> voorbeelden van een antwoord:	
methode 1	
Als een technetium-100-kern een β^- -deeltje uitzendt, wordt het aantal protonen in de kern met één verhoogd terwijl het aantal nucleonen gelijk blijft.	
Het vervalproduct is dus $^{100}_{44}\text{Ru}$, dus pijl c geeft het gevraagde verval aan.	
<ul style="list-style-type: none"> inzicht dat door β^--verval het aantal protonen in de kern met één verhoogd wordt inzicht dat het aantal nucleonen gelijk blijft consistente conclusie 	<u>1</u> <u>1</u> <u>1</u>
methode 2	
De vervalvergelijking is:	
$^{100}_{43}\text{Tc} \rightarrow ^{100}_{44}\text{Ru} + ^0_{-1}\text{e} (+\gamma)$ of $^{100}\text{Tc} \rightarrow ^{100}\text{Ru} + \beta (+\gamma)$	
Pijl c geeft dus het gevraagde verval aan.	
<ul style="list-style-type: none"> geven van een vervalvergelijking met het elektron rechts van de pijl het aantal nucleonen links en rechts gelijk consistente conclusie 	<u>1</u> <u>1</u> <u>1</u>
Maximumscore 2	
20 <input type="checkbox"/> uitkomst: De halveringstijd is 15,5 s (met een marge van 0,5 s).	
voorbeeld van een bepaling:	
Na één halveringstijd is de activiteit met een factor 2 gedaald.	
Uit de grafiek blijkt dat de halveringstijd 15,5 s is.	
<ul style="list-style-type: none"> inzicht dat na één halveringstijd de activiteit met een factor 2 is gedaald aflezen van de halveringstijd 	<u>1</u> <u>1</u>
Maximumscore 4	
21 <input type="checkbox"/> uitkomst: Er zijn tussen 0 s en 10 s $13 \cdot 10^5$ (met een marge van $1 \cdot 10^5$) kernen vervallen.	
voorbeelden van een bepaling:	
methode 1	
Het aantal kernen dat vervallen is, is gelijk aan de oppervlakte onder de grafiek.	
Onder de grafiek liggen tussen 0 s en 10 s 26 hokjes.	
De oppervlakte van één hokje komt overeen met $5 \cdot 1 \cdot 10^4 = 5 \cdot 10^4$ kernen.	
Er zijn tussen 0 s en 10 s dus $26 \cdot 5 \cdot 10^4 = 13 \cdot 10^5$ kernen vervallen.	
<ul style="list-style-type: none"> inzicht dat het aantal vervallen kernen gelijk is aan de oppervlakte onder de grafiek bepalen van het aantal hokjes onder de grafiek bepalen van het aantal kernen dat overeenkomt met de oppervlakte van één hokje completeren van de bepaling 	<u>1</u> <u>1</u> <u>1</u> <u>1</u>

methode 2

De gemiddelde activiteit tussen 0 s en 10 s is ongeveer $13 \cdot 10^4$ Bq.

Het aantal kernen dat in die periode is vervallen, is dan gelijk aan $13 \cdot 10^4 \cdot 10 = 13 \cdot 10^5$.

- inzicht dat de gemiddelde activiteit ongeveer gelijk is aan $13 \cdot 10^4$ Bq
- inzicht dat het aantal vervallen kernen gelijk is aan de gemiddelde activiteit maal de tijd
- completeren van de bepaling

2

1

1

Maximumscore 2

- 22 voorbeelden van argumenten:
- Het technetium-99 hoeft niet (eeuwenlang) te worden opgeslagen. / Technetium-100 vervalt veel sneller dan technetium-99.
 - Het vervalproduct van technetium-100 is stabiel / niet radioactief.

per argument (tot een maximum van twee)

1

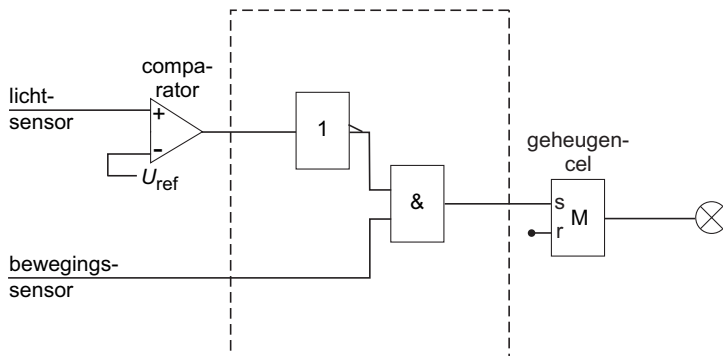
Opmerking

Een argument in de trant van "Dat is beter voor het milieu.": 0 punten.

Opgave 5 Nachtlamp

Maximumscore 3

- 23 voorbeeld van een schakeling:



- inzicht dat de uitgang van de comparator op een invertor moet worden aangesloten
- verbinden van de uitgang van de comparator (via een invertor) met een van de ingangen van een EN-poort
- completeren van de schakeling

1

1

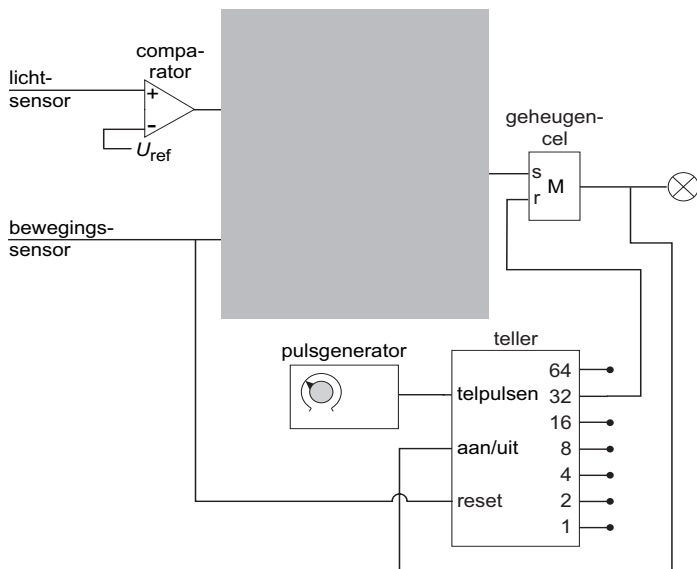
1

Opmerking

Als door extra of foute verbindingen of verwerkers een niet naar behoren werkende schakeling is getekend: maximaal 1 punt.

Maximumscore 3

24 □ voorbeeld van een schakeling:



- verbinden van de uitgang van de geheugencel met de aan/uit van de teller
- verbinden van uitgang 32 met de reset van de geheugencel
- verbinden van de bewegingssensor met de reset van de teller

1
1
1

Opmerkingen

- Als door extra of foute verbindingen een niet naar behoren werkende schakeling is getekend: maximaal 2 punten.
- Als de reset van de teller verbonden is met de set van de geheugencel: goed rekenen.

Maximumscore 3

25 □ voorbeeld van een antwoord:

Als Liesbeth de knop rechtersom draait, wordt de tijd dat de lamp brandt groter. (Omdat er evenveel pulsen worden geteld,) moet dan de duur van één periode van de pulsgenerator groter zijn dan ervoor. Dat betekent dat de frequentie van de pulsgenerator kleiner is dan ervoor.

- inzicht dat de tijd dat de lamp brandt groter wordt als Liesbeth de knop rechtersom draait
- inzicht dat dan de duur van één periode van de pulsgenerator groter moet zijn dan ervoor
- conclusie dat de frequentie van de pulsgenerator kleiner is dan ervoor

1
1
1

Opmerking

Een juiste conclusie zonder uitleg of verkregen via een foute uitleg: 0 punten.

Antwoorden	Deel- scores
------------	-----------------

Maximumscore 2

- 26 □ voorbeeld van een antwoord:
Bij minder donker hoort een hogere sensorspanning.
De referentiespanning is dus groter dan ervoor.

- constatering dat bij minder donker een hogere sensorspanning hoort
- conclusie dat de referentiespanning groter is dan ervoor

1
1

Opmerking

Een juiste conclusie zonder uitleg of verkregen via een foute uitleg: 0 punten.

inzenden scores

Verwerk de scores van de alfabetisch eerste vijf kandidaten per school in het programma WOLF.
Zend de gegevens uiterlijk op 23 juni naar Cito.

Einde

