

Correctievoorschrift HAVO

2007

tijdvak 2

natuurkunde 1

Het correctievoorschrift bestaat uit:

- 1 Regels voor de beoordeling
- 2 Algemene regels
- 3 Vakspecifieke regels
- 4 Beoordelingsmodel
- 5 Inzenden scores

1 Regels voor de beoordeling

Het werk van de kandidaten wordt beoordeeld met inachtneming van de artikelen 41 en 42 van het Eindexamenbesluit v.w.o.-h.a.v.o.-m.a.v.o.-v.b.o. Voorts heeft de CEVO op grond van artikel 39 van dit Besluit de *Regeling beoordeling centraal examen* vastgesteld (CEVO-02-806 van 17 juni 2002 en bekendgemaakt in Uitleg Gele katern nr 18 van 31 juli 2002).

Voor de beoordeling zijn de volgende passages van de artikelen 41, 41a en 42 van het Eindexamenbesluit van belang:

- 1 De directeur doet het gemaakte werk met een exemplaar van de opgaven, de beoordelingsnormen en het proces-verbaal van het examen toekomen aan de examinerator. Deze kijkt het werk na en zendt het met zijn beoordeling aan de directeur. De examinerator past de beoordelingsnormen en de regels voor het toekennen van scorepunten toe die zijn gegeven door de CEVO.
- 2 De directeur doet de van de examinerator ontvangen stukken met een exemplaar van de opgaven, de beoordelingsnormen, het proces-verbaal en de regels voor het bepalen van de score onverwijld aan de gecommiteerde toekomen.
- 3 De gecommiteerde beoordeelt het werk zo spoedig mogelijk en past de beoordelingsnormen en de regels voor het bepalen van de score toe die zijn gegeven door de CEVO.

- 4 De examiner en de gecommiteerde stellen in onderling overleg het aantal scorepunten voor het centraal examen vast.
- 5 Komen zij daarbij niet tot overeenstemming, dan wordt het aantal scorepunten bepaald op het rekenkundig gemiddelde van het door ieder van hen voorgestelde aantal scorepunten, zo nodig naar boven afgerond.

2 Algemene regels

Voor de beoordeling van het examenwerk zijn de volgende bepalingen uit de CEVO-regeling van toepassing:

- 1 De examiner vermeldt op een lijst de namen en/of nummers van de kandidaten, het aan iedere kandidaat voor iedere vraag toegekende aantal scorepunten en het totaal aantal scorepunten van iedere kandidaat.
- 2 Voor het antwoord op een vraag worden door de examiner en door de gecommiteerde scorepunten toegekend, in overeenstemming met het beoordelingsmodel. Scorepunten zijn de getallen 0, 1, 2, ..., n, waarbij n het maximaal te behalen aantal scorepunten voor een vraag is. Andere scorepunten die geen gehele getallen zijn, of een score minder dan 0 zijn niet geoorloofd.
- 3 Scorepunten worden toegekend met inachtneming van de volgende regels:
 - 3.1 indien een vraag volledig juist is beantwoord, wordt het maximaal te behalen aantal scorepunten toegekend;
 - 3.2 indien een vraag gedeeltelijk juist is beantwoord, wordt een deel van de te behalen scorepunten toegekend, in overeenstemming met het beoordelingsmodel;
 - 3.3 indien een antwoord op een open vraag niet in het beoordelingsmodel voorkomt en dit antwoord op grond van aantoonbare, vakinhoudelijke argumenten als juist of gedeeltelijk juist aangemerkt kan worden, moeten scorepunten worden toegekend naar analogie of in de geest van het beoordelingsmodel;
 - 3.4 indien slechts één voorbeeld, reden, uitwerking, citaat of andersoortig antwoord gevraagd wordt, wordt uitsluitend het eerstgegeven antwoord beoordeeld;
 - 3.5 indien meer dan één voorbeeld, reden, uitwerking, citaat of andersoortig antwoord gevraagd wordt, worden uitsluitend de eerstgegeven antwoorden beoordeeld, tot maximaal het gevraagde aantal;
 - 3.6 indien in een antwoord een gevraagde verklaring of uitleg of afleiding of berekening ontbreekt dan wel foutief is, worden 0 scorepunten toegekend, tenzij in het beoordelingsmodel anders is aangegeven;
 - 3.7 indien in het beoordelingsmodel verschillende mogelijkheden zijn opgenomen, gescheiden door het teken /, gelden deze mogelijkheden als verschillende formuleringen van hetzelfde antwoord of onderdeel van dat antwoord;
 - 3.8 indien in het beoordelingsmodel een gedeelte van het antwoord tussen haakjes staat, hoeft dit gedeelte niet in het antwoord van de kandidaat voor te komen.
 - 3.9 indien een kandidaat op grond van een algemeen geldende woordbetekenis, zoals bijvoorbeeld vermeld in een woordenboek, een antwoord geeft dat vakinhoudelijk onjuist is, worden aan dat antwoord geen scorepunten toegekend, of tenminste niet de scorepunten die met de vakinhoudelijke onjuistheid gemoeid zijn.

- 4 Het juiste antwoord op een meerkeuzevraag is de hoofdletter die behoort bij de juiste keuzemogelijkheid. Voor een juist antwoord op een meerkeuzevraag wordt het in het beoordelingsmodel vermelde aantal punten toegekend. Voor elk ander antwoord worden geen scorepunten toegekend. Indien meer dan één antwoord gegeven is, worden eveneens geen scorepunten toegekend.
- 5 Een fout mag in de uitwerking van een vraag maar één keer worden aangerekend, tenzij daardoor de vraag aanzienlijk vereenvoudigd wordt en/of tenzij in het beoordelingsmodel anders is vermeld.
- 6 Een zelfde fout in de beantwoording van verschillende vragen moet steeds opnieuw worden aangerekend, tenzij in het beoordelingsmodel anders is vermeld.
- 7 Indien de examinerator of de gecommiteerde meent dat in een examen of in het beoordelingsmodel bij dat examen een fout of onvolkomenheid zit, beoordeelt hij het werk van de kandidaten alsof examen en beoordelingsmodel juist zijn. Hij kan de fout of onvolkomenheid mededelen aan de CEVO. Het is niet toegestaan zelfstandig af te wijken van het beoordelingsmodel. Met een eventuele fout wordt bij de definitieve normering van het examen rekening gehouden.
- 8 Scorepunten worden toegekend op grond van het door de kandidaat gegeven antwoord op iedere vraag. Er worden geen scorepunten vooraf gegeven.
- 9 Het cijfer voor het centraal examen wordt als volgt verkregen.
Eerste en tweede corrector stellen de score voor iedere kandidaat vast. Deze score wordt meegedeeld aan de directeur.
De directeur stelt het cijfer voor het centraal examen vast op basis van de regels voor omzetting van score naar cijfer.

NB Het aangeven van de onvolkomenheden op het werk en/of het noteren van de behaalde scores bij de vraag is toegestaan, maar niet verplicht.

3 Vakspecifieke regels

Voor dit examen kunnen maximaal 73 scorepunten worden behaald.

Voor dit examen zijn de volgende vakspecifieke regels vastgesteld:

- 1 Een afwijking in de uitkomst van een berekening door acceptabel tussentijds afronden wordt de kandidaat niet aangerekend.
- 2 De uitkomst van een berekening mag één significant cijfer meer of minder bevatten dan op grond van de nauwkeurigheid van de vermelde gegevens verantwoord is, tenzij in de vraag is vermeld hoeveel significante cijfers de uitkomst dient te bevatten.
- 3 Het laatste scorepunt, aangeduid met 'completeren van de berekening', wordt niet toegekend in de volgende gevallen:
 - een fout in de nauwkeurigheid van de uitkomst
 - een of meer rekenfouten
 - het niet of verkeerd vermelden van de eenheid van een uitkomst, tenzij gezien de vraagstelling het weergeven van de eenheid overbodig is. In zo'n geval staat in het antwoordmodel de eenheid tussen haakjes.

- 4 Het laatste scorepunt wordt evenmin toegekend als juiste antwoordelementen foutief met elkaar worden gecombineerd of als een onjuist antwoordelement een substantiële vereenvoudiging van de berekening tot gevolg heeft.
- 5 In het geval van een foutieve oplossingsmethode, waarbij geen of slechts een beperkt aantal deelscorepunten kunnen worden toegekend, mag het laatste scorepunt niet worden toegekend.

4 Beoordelingsmodel

Vraag	Antwoord	Scores
-------	----------	--------

Opgave 1 Radio op zonlicht en spierkracht

1 maximumscore 3

uitkomst: $t = 23$ h

voorbeeld van een berekening:

Voor de speelduur van de radio geldt:

$E = Pt$, waarin $E = 2,67 \cdot 10^3$ J en $P = 32 \cdot 10^{-3}$ W.

Hieruit volgt dat $t = \frac{E}{P} = \frac{2,67 \cdot 10^3}{32 \cdot 10^{-3}} = 8,34 \cdot 10^4$ s = $\frac{8,34 \cdot 10^4}{3600} = 23$ h.

- gebruik van $E = Pt$ 1
- omrekenen van kJ naar J en mW naar W 1
- completeren van de berekening 1

Vraag	Antwoord	Scores
-------	----------	--------

2 maximumscore 5

uitkomst: $t = 3,8$ h

voorbeeld van een berekening:

Voor het opladen van de batterij geldt:

$E = Pt$, waarin $E = 2,67 \cdot 10^3$ J en $P = P_{el}$, het elektrisch vermogen waarmee de zonnecellen de batterij opladen.

Voor P_{el} geldt:

$$\eta = \frac{P_{el}}{P_{in}} \cdot 100\%, \text{ waarin } \eta = 13\% \text{ en } P_{in} = \frac{25 \cdot 10^{-4}}{1} \cdot 600 = 1,50 \text{ W.}$$

Dus $P_{el} = 0,13 \cdot 1,50 = 0,195$ W.

Hieruit volgt dat het opladen

$$t = \frac{E}{P_{el}} = \frac{2,67 \cdot 10^3}{0,195} = 1,37 \cdot 10^4 \text{ s} = \frac{1,37 \cdot 10^4}{3600} = 3,8 \text{ h duurt.}$$

- gebruik van $E = Pt$ 1
- gebruik van $\eta = \frac{P_{nuttig}}{P_{in}} \cdot 100\%$ 1
- inzicht dat $P_{in} = \frac{\text{oppervlakte van de zonnecellen in m}^2}{1 \text{ m}^2} \cdot 600 \text{ W}$ 1
- omrekenen van cm^2 naar m^2 of omgekeerd 1
- completeren van de berekening 1

3 maximumscore 3

uitkomst: $F = 5,5$ N

voorbeeld van een berekening:

Voor de arbeid die op de knop is verricht, geldt:

$$W = Fs, \text{ waarin } W = 230 \text{ J en } s = 200 \cdot 2\pi \cdot 3,3 \cdot 10^{-2} = 41,5 \text{ m.}$$

Hieruit volgt dat $F = \frac{W}{s} = \frac{230}{41,5} = 5,5$ N.

- gebruik van $W = Fs$ 1
- inzicht dat $s = 200 \cdot 2\pi r$ 1
- completeren van de berekening 1

Vraag	Antwoord	Scores
-------	----------	--------

4 maximumscore 3

uitkomst: De dynamo maakt $1,2 \cdot 10^5$ toeren per minuut.

voorbeeld van een berekening:

Bij elke overbrenging wordt het toerental met een factor 10 vergroot.

De dynamo maakt dus $120 \cdot 10 \cdot 10 \cdot 10 = 1,2 \cdot 10^5$ toeren per minuut.

- inzicht dat bij elke overbrenging het toerental met een factor 10 wordt vergroot 1
- inzicht dat de factoren 10 met elkaar vermenigvuldigd moeten worden 1
- completeren van de berekening 1

5 maximumscore 3

voorbeeld van een antwoord:

De ontwerper zal streven naar een zo klein mogelijke opwindtijd en een zo groot mogelijke speelduur. Uit de definitie volgt dat de Q-factor zo groot mogelijk moet zijn.

- inzicht dat de ontwerper streeft naar een zo klein mogelijke opwindtijd 1
- en een zo groot mogelijke speelduur 1
- conclusie 1

Opmerkingen

- *Een antwoord zonder uitleg: 0 punten.*
- *Als op grond van een foute redenering de 'juiste' conclusie wordt getrokken: 0 punten.*

Opgave 2 Radioactieve slok

6 maximumscore 3

antwoord: ${}^{131}_{53}\text{I} \rightarrow {}^{131}_{54}\text{Xe} + {}^0_{-1}\text{e} (+\gamma)$ of ${}^{131}\text{I} \rightarrow {}^{131}\text{Xe} + \beta (+\gamma)$

- elektron rechts van de pijl 1
- Xe als eindproduct (mits verkregen via kloppende atoomnummers) 1
- nucleonen links en rechts gelijk 1

7 maximumscore 2

voorbeeld van een antwoord:

De dracht van β -straling is (veel) kleiner dan die van γ -straling. / De schildkliercellen absorberen meer β -straling dan γ -straling.

Vooraf de β -straling is dus verantwoordelijk voor die beschadiging.

- inzicht dat de dracht van β -straling kleiner is dan die van γ -straling / de schildkliercellen meer β -straling dan γ -straling absorberen 1
- conclusie 1

8 maximumscore 2

voorbeeld van een antwoord:

Een deel van de γ -straling wordt niet door het lichaam van de behandelde persoon geabsorbeerd en kan dus schadelijk zijn voor een baby die op schoot zit.

- inzicht dat een deel van de γ -straling niet door het lichaam van de behandelde persoon wordt geabsorbeerd 1
- inzicht dat deze straling schadelijk kan zijn voor een baby die op schoot zit 1

Opmerking

Als gezegd wordt dat β -straling schade kan veroorzaken buiten het lichaam van de patiënt of als in het midden wordt gelaten welke straling daarvoor verantwoordelijk is: maximaal 1 punt.

9 maximumscore 2

voorbeeld van een antwoord:

Op $t = 20$ d neemt de dosis minder snel toe dan op $t = 2$ d.

(Dat kan alleen verklaard worden doordat in de tussentijd de activiteit is afgenomen.)

Vraag	Antwoord	Scores
-------	----------	--------

10 maximumscore 3

voorbeeld van een antwoord:

Na zes dagen is de dosis 60 Gy, na 12 dagen 90 Gy, na 18 dagen 105 Gy, enzovoort.

Steeds is na zes dagen de toename van de dosis gehalveerd.

Dan moet ook steeds na zes dagen de activiteit zijn gehalveerd.

- inzicht dat na zes dagen de dosis 60 Gy is, na 12 dagen 90 Gy, na 18 dagen 105 Gy, enzovoort 1
- inzicht dat steeds na zes dagen de toename van de dosis gehalveerd is 1
- inzicht dat dan ook steeds na zes dagen de activiteit gehalveerd moet zijn 1

11 maximumscore 5

uitkomst: $A = 2,3 \cdot 10^8$ Bq (met een marge van $0,1 \cdot 10^8$ Bq)

voorbeeld van een bepaling:

De toename van de dosis in een uur = $\frac{\text{de geabsorbeerde energie per uur}}{\text{de massa van de schildklier}}$,

waarin de toename van de dosis in een uur gelijk is aan de steilheid van de grafiek en de massa van de schildklier gelijk is aan 0,045 kg.

Hieruit volgt dat de schildklier per uur $\frac{4,5}{8,0} \cdot 0,045 = 25,3 \cdot 10^{-3}$ J absorbeert.

De activiteit A (in Bq) is gelijk aan het aantal kernen dat per seconde vervalst; per verval wordt $3,0 \cdot 10^{-14}$ J door de schildklier geabsorbeerd.

De energie die de schildklier in een uur absorbeert = $A \cdot 3,0 \cdot 10^{-14} \cdot 3600$.

Hieruit volgt dat $A = \frac{25,3 \cdot 10^{-3}}{3,0 \cdot 10^{-14} \cdot 3600} = 2,3 \cdot 10^8$ Bq.

- inzicht dat de toename van de dosis in een uur gelijk is aan $\frac{\text{de geabsorbeerde energie per uur}}{\text{de massa van de schildklier}}$ 1
- inzicht dat de toename van de dosis in een uur gelijk is aan de steilheid van de grafiek 1
- berekenen van de geabsorbeerde stralingsenergie per uur 1
- inzicht dat de geabsorbeerde energie per uur gelijk is aan $A \cdot 3,0 \cdot 10^{-14} \cdot 3600$ 1
- completeren van de bepaling 1

Opgave 3 Fietsdynamo

12 maximumscore 3

uitkomst: Het gewichtje legt een afstand van 2,3 m (met een marge van 0,2 m) af.

voorbeeld van een bepaling:

De afstand die het gewichtje aflegt, is gelijk aan de oppervlakte onder de grafiek in die periode. Die oppervlakte is gelijk aan ongeveer 11,5 hokjes van 1,0 m/s bij 0,2 s. De oppervlakte van één hokje komt overeen met een afstand van 0,2 m. Het gewichtje legt dus $11,5 \cdot 0,20 = 2,3$ m af.

- inzicht dat de afstand die het gewichtje aflegt gelijk is aan de oppervlakte onder de grafiek in die periode 1
- bepalen van het aantal hokjes 1
- bepalen van de afstand waarmee één hokje overeenkomt en completeren van de bepaling 1

13 maximumscore 3

uitkomst: $a = 5,3 \text{ m/s}^2$ (met een marge van $0,1 \text{ m/s}^2$)

voorbeeld van een bepaling:

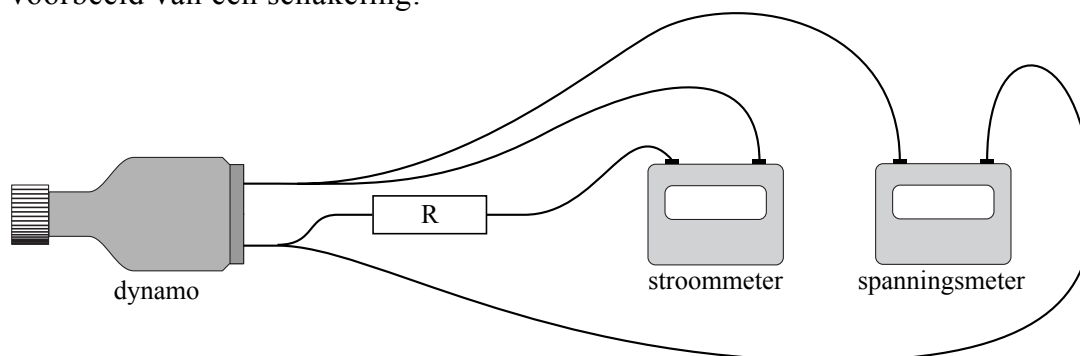
De versnelling is gelijk aan de steilheid van de grafiek in die periode:

$$a = \frac{2,1 - 0}{0,40} = 5,3 \text{ m/s}^2.$$

- inzicht dat de versnelling gelijk is aan de steilheid van de grafiek in die periode 1
- aflezen van de snelheid op $t = 0,40$ s 1
- completeren van de bepaling 1

14 maximumscore 3

voorbeeld van een schakeling:



- de stroommeter in serie met de weerstand 1
- de spanningsmeter op de polen van de dynamo aangesloten of parallel aan de weerstand 1
- completeren van de schakeling 1

Vraag	Antwoord	Scores
-------	----------	--------

15 maximumscore 5

uitkomst: $\eta = 23\%$ (of $\eta = 0,23$)

voorbeeld van een bepaling:

Voor het rendement van de dynamo geldt: $\eta = \frac{E_{\text{nuttig}}}{E_{\text{in}}} \cdot 100\%$,

waarin $E_{\text{nuttig}} = E_{\text{el}} = P_{\text{el}}t = 1,8 \cdot 0,20 = 0,36 \text{ J}$ en

$E_{\text{in}} = \Delta E_z = mg\Delta h = mgv\Delta t = 0,210 \cdot 9,81 \cdot 3,8 \cdot 0,20 = 1,57 \text{ J}$.

Hieruit volgt dat $\eta = \frac{0,36}{1,57} \cdot 100\% = 23\%$.

- gebruik van $\eta = \frac{E_{\text{nuttig}}}{E_{\text{in}}} \cdot 100\%$ 1
- inzicht dat $E_{\text{nuttig}} = P_{\text{el}}t$ 1
- inzicht dat $E_{\text{in}} = \Delta E_z = mg\Delta h$ 1
- bepalen van Δh 1
- completeren van de bepaling 1

16 maximumscore 3

voorbeeld van een antwoord:

Voor de weerstand van een lampje geldt: $R = \frac{U}{I}$.

Bij een bepaalde spanning is de stroomsterkte door het lampje van het achterlicht het kleinst, dus de weerstand van dat lampje het grootst.

- inzicht dat $R = \frac{U}{I}$ 1
- constatering dat bij een bepaalde spanning de stroomsterkte door het lampje van het achterlicht het kleinst is 1
- conclusie 1

Opmerkingen

- Een antwoord zonder uitleg: 0 punten.
- Als op grond van een foute redenering de 'juiste' conclusie wordt getrokken: 0 punten.

Vraag	Antwoord	Scores
-------	----------	--------

17 maximumscore 4

uitkomst: $P_{el} = 3,2 \text{ W}$

voorbeeld van een bepaling:

Voor het elektrische vermogen dat de dynamo levert, geldt: $P_{el} = UI$,

waarin $U = 6,0 \text{ V}$ en $I = I_k + I_a = 0,43 + 0,11 = 0,54 \text{ A}$.

Hieruit volgt dat $P_{el} = 6,0 \cdot 0,54 = 3,2 \text{ W}$.

- gebruik van $P = UI$ 1
- inzicht dat $I = I_k + I_a$ (of $P_{el} = P_k + P_a$) 1
- aflezen van I_k en I_a (elk met een marge van 0,005 A) 1
- completeren van de bepaling 1

Opgave 4 Auto te water

18 maximumscore 1

voorbeelden van redenen:

- In de situatie van figuur 8 bevindt de auto zich nog gedeeltelijk in het water en is daardoor (relatief) lichter dan in de situatie van figuur 9.
- In de situatie van figuur 8 is de arm van het krachtmoment van de personenauto op de takelwagen kleiner dan in de situatie van figuur 9.

19 maximumscore 4

uitkomst: $m_p = 1,6 \cdot 10^3 \text{ kg}$

voorbeeld van een bepaling:

Als de takelwagen op het punt staat te kantelen, geldt: $F_{zp} r_p = F_{zt} r_t$,

waarin $r_p = 60 \text{ mm}$, $r_t = 12 \text{ mm}$, $F_{zp} = m_p g$ en $F_{zt} = m_t g$.

Hieruit volgt dat $m_p = \frac{12 m_t}{60} = \frac{12 \cdot 7,9 \cdot 10^3}{60} = 1,6 \cdot 10^3 \text{ kg}$.

- gebruik van de momentenwet 1
- opmeten van r_p en r_t (elk met een marge van 1 mm) 1
- inzicht dat g wegvalt of berekenen van F_{zt} 1
- completeren van de bepaling 1

Opmerking

Bij het drukken van het examen kunnen kleine afwijkingen ontstaan in de afmetingen van figuren. Om die reden zijn niet de bovengenoemde meetwaarden maatgevend maar die van de examinerator zelf. Daarbij moet wel de genoemde marge in acht worden genomen.

Vraag	Antwoord	Scores
-------	----------	--------

20 maximumscore 2

voorbeeld van een antwoord:

Het draaipunt wordt verplaatst naar de zijsteun bij de kadewand.

Daardoor is de arm van het krachtmoment van de zwaartekracht op de tweede takelwagen (veel) groter dan zonder steun. / Daardoor is de arm van het krachtmoment van de zwaartekracht op de eerste takelwagen (veel) kleiner dan zonder steun.

- inzicht dat het draaipunt wordt verplaatst naar de zijsteun bij de kadewand 1
- inzicht dat daardoor de arm van het krachtmoment van de zwaartekracht op de tweede takelwagen (veel) groter is dan zonder steun / dat daardoor de arm van het krachtmoment van de zwaartekracht op de eerste takelwagen (veel) kleiner is dan zonder steun 1

21 maximumscore 3

uitkomst: $P = 1,6 \cdot 10^3 \text{ W}$

voorbeelden van een berekening:

methode 1

Voor de toename van de zwaarte-energie geldt:

$$\Delta E_z = mg\Delta h = 8,2 \cdot 10^3 \cdot 9,81 \cdot 2,4 = 1,93 \cdot 10^5 \text{ J.}$$

Het vermogen dat de takelwagen minimaal moet leveren is dus

$$P = \frac{\Delta E_z}{\Delta t} = \frac{1,93 \cdot 10^5}{2,0 \cdot 60} = 1,6 \cdot 10^3 \text{ W.}$$

- inzicht dat $\Delta E_z = mg\Delta h$ 1
- inzicht dat $P = \frac{\Delta E_z}{\Delta t}$ 1
- completeren van de berekening 1

methode 2

Voor het vermogen dat de takelwagen minimaal moet leveren, geldt:

$P = Fv$, waarin

$$F = mg = 8,2 \cdot 10^3 \cdot 9,81 = 8,04 \cdot 10^4 \text{ N en } v = \frac{2,4}{120} = 2,0 \cdot 10^{-2} \text{ m/s.}$$

Hieruit volgt dat $P = 8,04 \cdot 10^4 \cdot 2,0 \cdot 10^{-2} = 1,6 \cdot 10^3 \text{ W.}$

- gebruik van $P = Fv$ 1
- inzicht dat $F = mg$ 1
- completeren van de berekening 1

Opgave 5 Veiligheidsgordel

22 maximumscore 3

uitkomst: De gevoeligheid van de sensor is $4,7 \cdot 10^{-3}$ V min (met een marge van $0,1 \cdot 10^{-3}$ V min).

voorbeeld van een bepaling:

De gevoeligheid is gelijk aan de steilheid van de grafiek.

De gevoeligheid van de sensor is dus $\frac{2,8}{600} = 4,7 \cdot 10^{-3}$ V min.

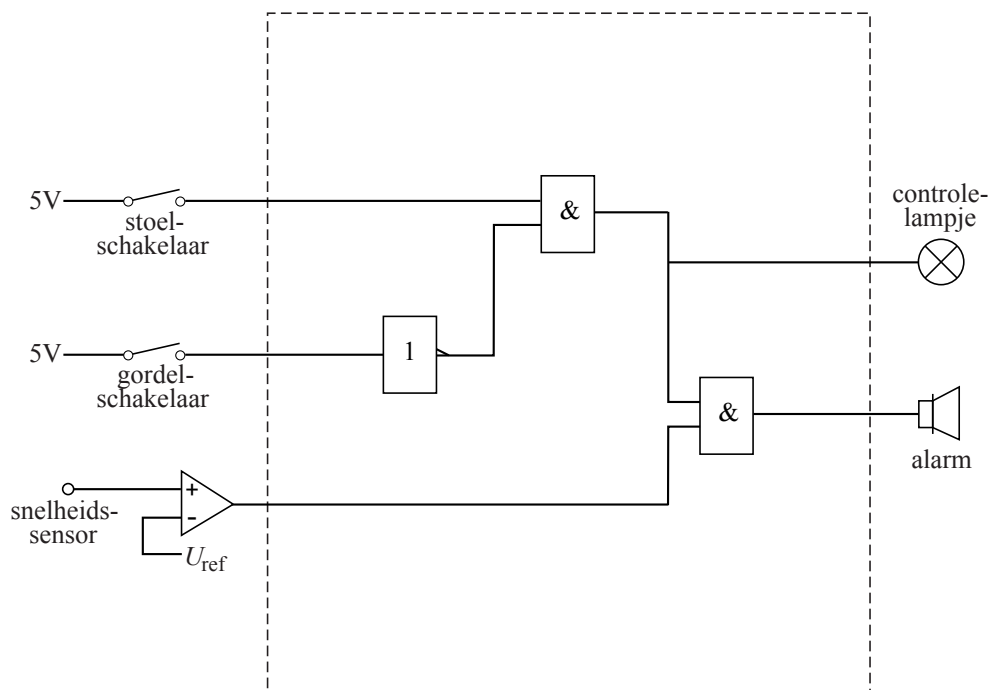
- inzicht dat de gevoeligheid gelijk is aan de steilheid van de grafiek 1
- aflezen van de spanning en het toerental 1
- completeren van de bepaling 1

Opmerkingen

- *Als er bij de uitkomst geen of een foute eenheid is vermeld, mag de laatste deelscore toch worden toegekend.*
- *Als de reciproque waarde is bepaald: maximaal 2 punten.*

23 maximumscore 5

voorbeeld van een schakeling:



$$U_{\text{ref}} = 0,8 \text{ V}$$

- inzicht dat op de gordelschakelaar een invertor moet worden aangesloten 1
- verbinden van de stoelschakelaar en de gordelschakelaar (via een invertor) met de ingangen van een EN-poort 1
- verbinden van de uitgang van deze EN-poort met het controlelampje 1
- verbinden van de uitgang van deze EN-poort en van de uitgang van de comparator met de ingangen van een tweede EN-poort die is verbonden met het alarm 1
- aflezen van de referentiespanning (met een marge van 0,1 V) 1

Opmerkingen

- Als door extra of foute verbindingen of verwerkers een niet naar behoren werkende schakeling is getekend: maximaal 3 punten.
- Een oplossing waarbij de uitgang van de invertor zowel met de eerste als tweede EN-poort is verbonden: goed rekenen.

5 Inzenden scores

Verwerk de scores van de alfabetisch eerste vijf kandidaten per school in het programma WOLF.

Zend de gegevens uiterlijk op 22 juni naar Cito.