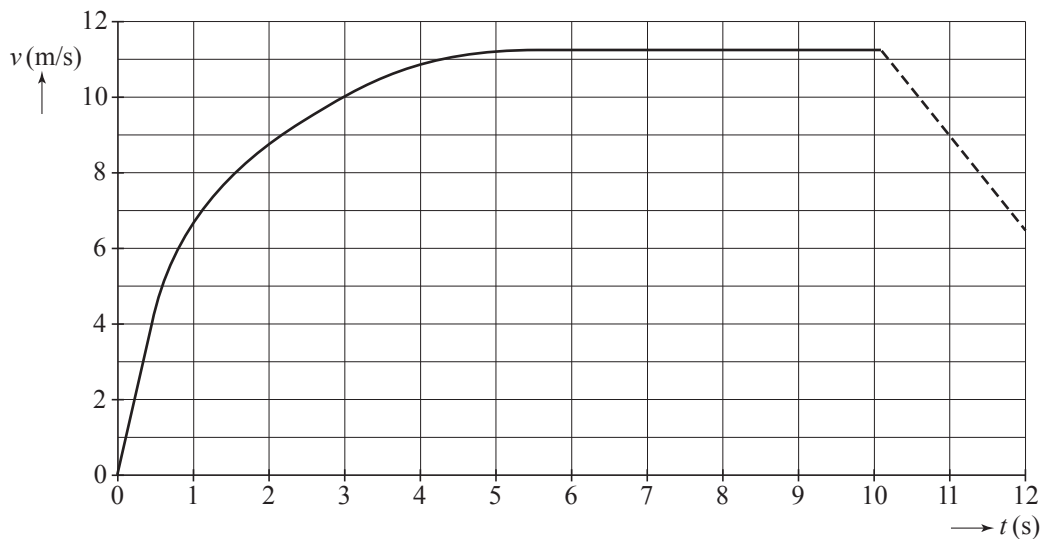


uitwerkbijlage

Naam kandidaat \_\_\_\_\_ Kandidaatnummer \_\_\_\_\_

7 en 8



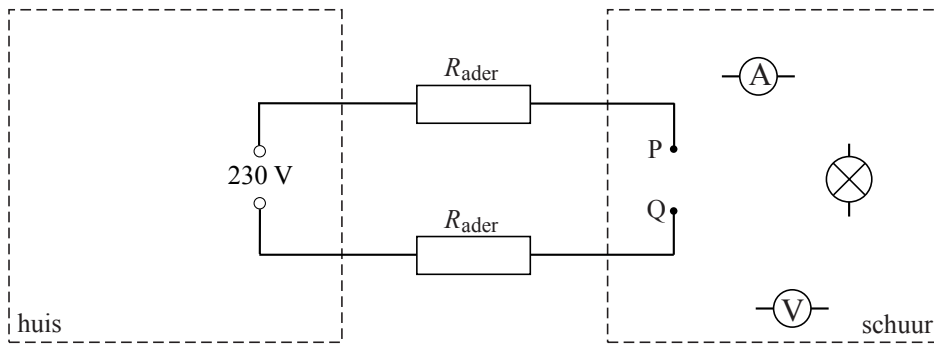
7 ruimte voor een berekening: .....

.....  
.....  
.....  
.....

8 ruimte voor een berekening: .....

.....  
.....  
.....  
.....

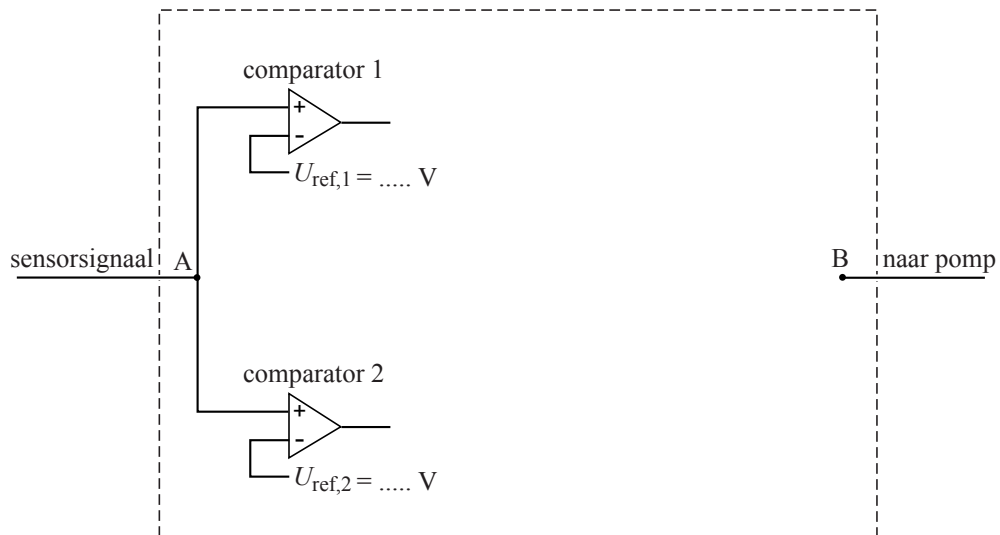
11



23

	$P$ blijft gelijk	$P$ wordt nul	$P$ wordt kleiner	$P$ wordt groter
$R_1$				
$R_2$				
$R_3$				
$R_4$				

27



**VERGEET NIET DEZE UITWERKBIJLAGE IN TE LEVEREN**