

# Correctievoorschrift HAVO

# 2008

tijdvak 1

## natuurkunde 1

Het correctievoorschrift bestaat uit:

- 1 Regels voor de beoordeling
- 2 Algemene regels
- 3 Vakspecifieke regels
- 4 Beoordelingsmodel
- 5 Inzenden scores

### 1 Regels voor de beoordeling

---

Het werk van de kandidaten wordt beoordeeld met inachtneming van de artikelen 41 en 42 van het Eindexamenbesluit v.w.o.-h.a.v.o.-m.a.v.o.-v.b.o. Voorts heeft de CEVO op grond van artikel 39 van dit Besluit de *Regeling beoordeling centraal examen* vastgesteld (CEVO-02-806 van 17 juni 2002 en bekendgemaakt in Uitleg Gele katern nr 18 van 31 juli 2002).

Voor de beoordeling zijn de volgende passages van de artikelen 41, 41a en 42 van het Eindexamenbesluit van belang:

- 1 De directeur doet het gemaakte werk met een exemplaar van de opgaven, de beoordelingsnormen en het proces-verbaal van het examen toekomen aan de examinerator. Deze kijkt het werk na en zendt het met zijn beoordeling aan de directeur. De examinerator past de beoordelingsnormen en de regels voor het toekennen van scorepunten toe die zijn gegeven door de CEVO.
- 2 De directeur doet de van de examinerator ontvangen stukken met een exemplaar van de opgaven, de beoordelingsnormen, het proces-verbaal en de regels voor het bepalen van de score onverwijld aan de gecommiteerde toekomen.
- 3 De gecommiteerde beoordeelt het werk zo spoedig mogelijk en past de beoordelingsnormen en de regels voor het bepalen van de score toe die zijn gegeven door de CEVO.

- 4 De examiner en de gecommitteerde stellen in onderling overleg het aantal scorepunten voor het centraal examen vast.
- 5 Komen zij daarbij niet tot overeenstemming, dan wordt het aantal scorepunten bepaald op het rekenkundig gemiddelde van het door ieder van hen voorgestelde aantal scorepunten, zo nodig naar boven afgerond.

## 2 Algemene regels

---

Voor de beoordeling van het examenwerk zijn de volgende bepalingen uit de CEVO-regeling van toepassing:

- 1 De examiner vermeldt op een lijst de namen en/of nummers van de kandidaten, het aan iedere kandidaat voor iedere vraag toegekende aantal scorepunten en het totaal aantal scorepunten van iedere kandidaat.
- 2 Voor het antwoord op een vraag worden door de examiner en door de gecommitteerde scorepunten toegekend, in overeenstemming met het beoordelingsmodel. Scorepunten zijn de getallen 0, 1, 2, ..., n, waarbij n het maximaal te behalen aantal scorepunten voor een vraag is. Andere scorepunten die geen gehele getallen zijn, of een score minder dan 0 zijn niet geoorloofd.
- 3 Scorepunten worden toegekend met inachtneming van de volgende regels:
  - 3.1 indien een vraag volledig juist is beantwoord, wordt het maximaal te behalen aantal scorepunten toegekend;
  - 3.2 indien een vraag gedeeltelijk juist is beantwoord, wordt een deel van de te behalen scorepunten toegekend, in overeenstemming met het beoordelingsmodel;
  - 3.3 indien een antwoord op een open vraag niet in het beoordelingsmodel voorkomt en dit antwoord op grond van aantoonbare, vakinhoudelijke argumenten als juist of gedeeltelijk juist aangemerkt kan worden, moeten scorepunten worden toegekend naar analogie of in de geest van het beoordelingsmodel;
  - 3.4 indien slechts één voorbeeld, reden, uitwerking, citaat of andersoortig antwoord gevraagd wordt, wordt uitsluitend het eerstgegeven antwoord beoordeeld;
  - 3.5 indien meer dan één voorbeeld, reden, uitwerking, citaat of andersoortig antwoord gevraagd wordt, worden uitsluitend de eerstgegeven antwoorden beoordeeld, tot maximaal het gevraagde aantal;
  - 3.6 indien in een antwoord een gevraagde verklaring of uitleg of afleiding of berekening ontbreekt dan wel foutief is, worden 0 scorepunten toegekend, tenzij in het beoordelingsmodel anders is aangegeven;
  - 3.7 indien in het beoordelingsmodel verschillende mogelijkheden zijn opgenomen, gescheiden door het teken /, gelden deze mogelijkheden als verschillende formuleringen van hetzelfde antwoord of onderdeel van dat antwoord;
  - 3.8 indien in het beoordelingsmodel een gedeelte van het antwoord tussen haakjes staat, hoeft dit gedeelte niet in het antwoord van de kandidaat voor te komen.
  - 3.9 indien een kandidaat op grond van een algemeen geldende woordbetekenis, zoals bijvoorbeeld vermeld in een woordenboek, een antwoord geeft dat vakinhoudelijk onjuist is, worden aan dat antwoord geen scorepunten toegekend, of tenminste niet de scorepunten die met de vakinhoudelijke onjuistheid gemoeid zijn.

- 4 Het juiste antwoord op een meerkeuzevraag is de hoofdletter die behoort bij de juiste keuzemogelijkheid. Voor een juist antwoord op een meerkeuzevraag wordt het in het beoordelingsmodel vermelde aantal punten toegekend. Voor elk ander antwoord worden geen scorepunten toegekend. Indien meer dan één antwoord gegeven is, worden eveneens geen scorepunten toegekend.
- 5 Een fout mag in de uitwerking van een vraag maar één keer worden aangerekend, tenzij daardoor de vraag aanzienlijk vereenvoudigd wordt en/of tenzij in het beoordelingsmodel anders is vermeld.
- 6 Een zelfde fout in de beantwoording van verschillende vragen moet steeds opnieuw worden aangerekend, tenzij in het beoordelingsmodel anders is vermeld.
- 7 Indien de examinerator of de gecommiteerde meent dat in een examen of in het beoordelingsmodel bij dat examen een fout of onvolkomenheid zit, beoordeelt hij het werk van de kandidaten alsof examen en beoordelingsmodel juist zijn. Hij kan de fout of onvolkomenheid mededelen aan de CEVO. Het is niet toegestaan zelfstandig af te wijken van het beoordelingsmodel. Met een eventuele fout wordt bij de definitieve normering van het examen rekening gehouden.
- 8 Scorepunten worden toegekend op grond van het door de kandidaat gegeven antwoord op iedere vraag. Er worden geen scorepunten vooraf gegeven.
- 9 Het cijfer voor het centraal examen wordt als volgt verkregen.  
Eerste en tweede corrector stellen de score voor iedere kandidaat vast. Deze score wordt megedeeld aan de directeur.  
De directeur stelt het cijfer voor het centraal examen vast op basis van de regels voor omzetting van score naar cijfer.

NB Het aangeven van de onvolkomenheden op het werk en/of het noteren van de behaalde scores bij de vraag is toegestaan, maar niet verplicht.

### 3 Vakspecifieke regels

---

Voor dit examen kunnen maximaal 81 scorepunten worden behaald.

Voor dit examen zijn de volgende vakspecifieke regels vastgesteld:

- 1 Een afwijking in de uitkomst van een berekening door acceptabel tussentijds afronden wordt de kandidaat niet aangerekend.
- 2 De uitkomst van een berekening mag één significant cijfer meer of minder bevatten dan op grond van de nauwkeurigheid van de vermelde gegevens verantwoord is, tenzij in de vraag is vermeld hoeveel significante cijfers de uitkomst dient te bevatten.
- 3 Het laatste scorepunt, aangeduid met 'completeren van de berekening', wordt niet toegekend in de volgende gevallen:
  - een fout in de nauwkeurigheid van de uitkomst
  - een of meer rekenfouten
  - het niet of verkeerd vermelden van de eenheid van een uitkomst, tenzij gezien de vraagstelling het weergeven van de eenheid overbodig is. In zo'n geval staat in het beoordelingsmodel de eenheid tussen haakjes.

- 4 Het laatste scorepunt wordt evenmin toegekend als juiste antwoordelementen foutief met elkaar worden gecombineerd of als een onjuist antwoordelement een substantiële vereenvoudiging van de berekening tot gevolg heeft.
- 5 In het geval van een foutieve oplossingsmethode, waarbij geen of slechts een beperkt aantal deelscorepunten kunnen worden toegekend, mag het laatste scorepunt niet worden toegekend.

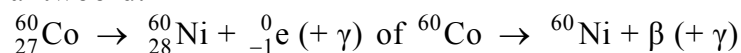
## 4 Beoordelingsmodel

Vraag	Antwoord	Scores
-------	----------	--------

### Opgave 1 Doorstralen van fruit

**1 maximumscore 3**

antwoord:



- elektron rechts van de pijl 1
- Ni als eindproduct (mits verkregen via kloppende atoomnummers) 1
- aantal nucleonen links en rechts gelijk 1

**2 maximumscore 1**

voorbeeld van een antwoord:

De dracht van  $\beta$ -straling (in fruit) is klein.

(De bovenste laag fruit absorbeert alle  $\beta$ -straling.)

**3 maximumscore 2**

uitkomst: De halveringsdikte is 12 cm (met een marge van 0,5 cm).

voorbeeld van een bepaling:

De halveringsdikte is de dikte van de laag die 50% van de straling doorlaat.

In de grafiek is af te lezen dat deze dikte 12 cm is.

- inzicht dat de halveringsdikte de dikte van de laag is die 50% van de straling doorlaat 1
- completeren van de bepaling 1

Vraag	Antwoord	Scores
-------	----------	--------

**4 maximumscore 3**

uitkomst: De bron moet na 15,8 (jaar) vervangen worden.

voorbeeld van een berekening:

De halveringstijd van kobalt-60 is 5,27 jaar.

Als de activiteit van de bron gedaald is tot 12,5% van de oorspronkelijke waarde zijn er drie halveringstijden verstreken.

Dat duurt dus  $3 \cdot 5,27 = 15,8$  jaar.

- opzoeken van de halveringstijd van kobalt-60 1
- inzicht dat er drie halveringstijden zijn verstreken als de activiteit van de bron gedaald is tot 12,5% van de oorspronkelijke waarde 1
- completeren van de berekening 1

**5 maximumscore 2**

voorbeeld van een antwoord:

Het antwoord op de vraag is 'nee'.

De atoomkernen / de isotopen veranderen niet als het voedsel  $\gamma$ -straling absorbeert.

- inzicht dat het antwoord op de vraag 'nee' is 1
- inzicht dat de atoomkernen / de isotopen niet veranderen als het voedsel  $\gamma$ -straling absorbeert 1

## Opgave 2 100 m sprint

### 6 maximumscore 2

uitkomst:  $v_{\text{gem}} = 35,68$  (km/h)

voorbeeld van een berekening:

Voor de gemiddelde snelheid geldt:

$$v_{\text{gem}} = \frac{\Delta s}{\Delta t}, \text{ waarin } \Delta s = 100,0 \text{ m en } \Delta t = 10,09 \text{ s.}$$

Hieruit volgt dat  $v_{\text{gem}} = \frac{100,0}{10,09} = 9,9108 \text{ m/s} = 9,9108 \cdot 3,6 = 35,68 \text{ km/h.}$

- gebruik van  $v_{\text{gem}} = \frac{\Delta s}{\Delta t}$  met  $\Delta s = 100,0$  m en  $\Delta t = 10,09$  s 1
- completeren van de berekening 1

### 7 maximumscore 3

uitkomst:  $a = 9 \text{ m/s}^2$

voorbeeld van een bepaling:

De versnelling is gelijk aan de steilheid van de grafiek in die periode:

$$a = \frac{\Delta v}{\Delta t} = \frac{4,5 - 0}{0,5} = 9 \text{ m/s}^2.$$

- gebruik van  $a = \frac{\Delta v}{\Delta t}$  1
- aflezen van de snelheid op  $t = 0,5$  s (met een marge van 0,5 m/s) 1
- completeren van de bepaling 1

### 8 maximumscore 3

uitkomst: Tussen  $t = 0$  s en  $t = 3,0$  s legt de sprinter 21 m (met een marge van 1 m) af.

voorbeeld van een bepaling:

De afstand die hij aflegt, is gelijk aan de oppervlakte onder de grafiek in die periode.

Die oppervlakte is gelijk aan ongeveer 21 hokjes.

De oppervlakte van één hokje komt overeen met een afstand van 1,0 m.

De sprinter legt dus 21 m af.

- inzicht dat de afstand die hij aflegt gelijk is aan de oppervlakte onder de grafiek in die periode 1
- bepalen van het aantal hokjes 1
- bepalen van de afstand waarmee één hokje overeenkomt en completeren van de bepaling 1

Vraag	Antwoord	Scores
-------	----------	--------

**9 maximumscore 5**

uitkomst: Van de arbeid die de spieren verrichten, is 63% (met een marge van 2%) omgezet in bewegingsenergie.

voorbeeld van een bepaling:

De arbeid die de spieren dan verrichten, is gelijk aan

$$W = Pt = 2,1 \cdot 10^3 \cdot 3,0 = 6,30 \cdot 10^3 \text{ J.}$$

Op  $t = 3,0$  s is de bewegingsenergie van de sprinter

$$E_k = \frac{1}{2}mv^2 = 0,5 \cdot 80 \cdot (10)^2 = 4,00 \cdot 10^3 \text{ J.}$$

Van de arbeid die de spieren dan verrichten, is dus  $\frac{4,00 \cdot 10^3}{6,30 \cdot 10^3} \cdot 100\% = 63\%$

omgezet in bewegingsenergie.

- inzicht dat  $W = Pt$  1
- gebruik van  $E_k = \frac{1}{2}mv^2$  1
- aflezen van  $P$  en  $v$  1
- inzicht dat het gevraagde percentage gelijk is aan  $\frac{E_k}{W} \cdot 100\%$  1
- completeren van de bepaling 1

**10 maximumscore 4**

uitkomst:  $F_w = 38$  N (met een marge van 2 N)

voorbeeld van een bepaling:

Er geldt:  $P = Fv$ , waarin  $P = 0,33 \cdot 1,3 \cdot 10^3 = 4,29 \cdot 10^2$  W,  $F$  de kracht waarmee de sprinter de wrijvingskracht compenseert en  $v = 11,2$  m/s.

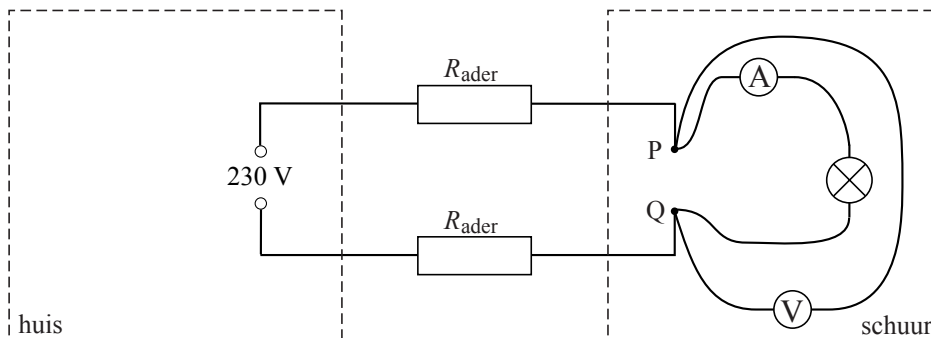
Hieruit volgt dat  $F_w = \frac{P}{v} = \frac{4,29 \cdot 10^2}{11,2} = 38$  N (omdat  $F = (-)F_w$ ).

- gebruik van  $P = Fv$  (met  $F = (-)F_w$ ) 1
- aflezen van  $P$  en  $v$  1
- toepassen van de factor 0,33 1
- completeren van de bepaling 1

## Opgave 3 Stopcontact in schuur

### 11 maximumscore 3

voorbeeld van een antwoord:



- de stroommeter en de lamp in serie geschakeld 1
- de spanningsmeter aangesloten op de punten P en Q (of over de lamp) 1
- completeren van de schakeling 1

*Opmerking*

*De laatste deelscore mag alleen worden toegekend als beide meters goed zijn aangesloten.*

### 12 maximumscore 3

voorbeelden van een antwoord:

methode 1

De stroomsterkte door de straalkachel is het grootst. De spanning over de straalkachel is juist het kleinst. De straalkachel heeft dus de kleinste weerstand.

- inzicht dat de stroomsterkte door de straalkachel het grootst is 1
- inzicht dat de spanning over de straalkachel het kleinst is 1
- conclusie dat de straalkachel de kleinste weerstand heeft 1

*Opmerking*

*De conclusie kan ook getrokken worden middels een berekening.*



Vraag	Antwoord	Scores
-------	----------	--------

methode 2

Als de straalkachel wordt aangesloten, is de stroomsterkte in het circuit het grootst. De totale weerstand van het circuit is dan het kleinst. De weerstand van de straalkachel is dus het kleinst (want de weerstand van de aders is constant).

- inzicht dat de stroomsterkte in het circuit het grootst is als de straalkachel wordt aangesloten 1
- inzicht dat de totale weerstand van het circuit dan het kleinst is 1
- conclusie dat de straalkachel de kleinste weerstand heeft 1

**13 maximumscore 4**

uitkomst:  $R_{\text{ader}} = 2,5 \Omega$  (met een marge van  $0,3 \Omega$ )

voorbeeld van een bepaling:

Bij een stroomsterkte van 10 A staat over de kabel een spanning van  $230 - 180 = 50 \text{ V}$ .

De spanning over één ader is dan  $\frac{50}{2} = 25 \text{ V}$ .

Er geldt:  $U_{\text{ader}} = IR_{\text{ader}}$ , waarin  $U_{\text{ader}} = 25 \text{ V}$  en  $I = 10 \text{ A}$ .

Hieruit volgt dat  $R_{\text{ader}} = \frac{U_{\text{ader}}}{I} = \frac{25}{10} = 2,5 \Omega$ .

- bepalen van de spanning over de kabel bij 10 A 1
- inzicht dat de spanning over een ader daarvan de helft is 1
- inzicht dat  $U_{\text{ader}} = IR_{\text{ader}}$  1
- completeren van de bepaling 1

**14 maximumscore 2**

voorbeeld van een antwoord:

(De spanning over de kabel (bij een bepaalde stroomsterkte) moet dan kleiner zijn.)

De weerstand van de kabel (of van een ader) moet dan kleiner zijn.

Omdat de weerstand van een dikke draad kleiner is dan die van een dunne draad moeten de aders in de nieuwe kabel dikker zijn dan die in de oude.

- inzicht dat de weerstand van de kabel (of ader) dan kleiner moet zijn 1
- inzicht dat de weerstand van een dikke draad kleiner is dan die van een dunne draad en conclusie 1

*Opmerking*

*Een antwoord zonder uitleg of met een foute uitleg: 0 punten.*

## Opgave 4 Winterslaap

---

**15 maximumscore 2**

uitkomst: Het aantal hartslagen per minuut is 12.

voorbeeld van een bepaling:

De tijd  $\Delta t$  tussen twee hartslagen is 5,0 s.

Het aantal hartslagen per minuut is  $\frac{60}{\Delta t} = \frac{60}{5,0} = 12$ .

- bepalen van de tijd  $\Delta t$  tussen twee hartslagen 1
- completeren van de bepaling 1

**16 maximumscore 2**

voorbeeld van een antwoord:

Omdat de warmteafgifte per tijdseenheid klein moet zijn, moet  $k$  zo klein mogelijk zijn.

- constatering dat de warmteafgifte per tijdseenheid klein moet zijn 1
- conclusie 1

*Opmerking*

*Een antwoord zonder uitleg: 0 punten.*

**17 maximumscore 2**

voorbeelden van eigenschappen:

- de dikte en/of aard van zijn vacht
  - de dikte van de (vet)laag onder de vacht
  - de grootte van het uitstralingsoppervlak / heeft de beer zich wel/niet opgerold
  - zo min mogelijk bewegen
- per juiste eigenschap (tot een maximum van twee) 1

Vraag	Antwoord	Scores
-------	----------	--------

**18 maximumscore 4**

uitkomst: De beer valt 94 kg af.

voorbeeld van een berekening:

Voor de energieproductie geldt:

$$P = \frac{E}{t}, \text{ waarin } P = 3,0 \cdot 10^2 \text{ W en } t = 120 \cdot 24 \cdot 60 \cdot 60 = 1,04 \cdot 10^7 \text{ s.}$$

In die periode is zijn energieproductie dus

$$E = Pt = 3,0 \cdot 10^2 \cdot 1,04 \cdot 10^7 = 3,11 \cdot 10^9 \text{ J.}$$

Het aantal kg dat de beer afvalt is:

$$\frac{\text{de energieproductie}}{\text{de energie die per kg vet vrijkomt}} = \frac{3,11 \cdot 10^9}{33 \cdot 10^6} = 94 \text{ kg.}$$

- gebruik van  $P = \frac{E}{t}$  1
- berekenen van de energieproductie 1
- inzicht dat het aantal kg dat de beer afvalt gelijk is aan  $\frac{\text{de energieproductie}}{\text{de energie die per kg vet vrijkomt}}$  1
- completeren van de berekening 1

**19 maximumscore 4**

uitkomst:  $k = 15 \text{ W}^\circ\text{C}$

voorbeeld van een bepaling:

Uit  $\frac{\Delta Q}{\Delta t} = k\Delta T$ , waarin  $\frac{\Delta Q}{\Delta t} = 3,0 \cdot 10^2 \text{ J/s}$  en  $\Delta T$  gelijk is aan het verschil

tussen de constante lichaamstemperatuur en de temperatuur van de grot,

volgt dat  $k = \frac{\Delta Q / \Delta t}{\Delta T} = \frac{3,0 \cdot 10^2}{20} = 15 \text{ W}^\circ\text{C}$ .

- inzicht dat  $\frac{\Delta Q}{\Delta t} = 3,0 \cdot 10^2 \text{ J/s}$  1
- inzicht dat  $\Delta T$  gelijk is aan het verschil tussen de constante lichaamstemperatuur en de grottemperatuur 1
- aflezen van  $\Delta T$  (met een marge van  $1^\circ\text{C}$ ) 1
- completeren van de berekening 1

*Opmerking*

*Als voor de bepaling van  $\Delta T$  is uitgegaan van verkeerde temperaturen: maximaal 2 punten.*

## Opgave 5 Lensverwarming

### 20 maximumscore 3

voorbeeld van een antwoord:

De schakeling bestaat uit twee parallelle takken van twee in serie geschakelde weerstanden.

De weerstand van één tak is  $120 + 120 = 240 \Omega$ .

De weerstand van twee parallel geschakelde weerstanden van

$$240 \Omega \text{ is } \frac{240}{2} = 120 \Omega.$$

- inzicht dat de schakeling bestaat uit twee parallelle takken van twee in serie geschakelde weerstanden 1
- inzicht dat de weerstand van één tak  $120 + 120 = 240 \Omega$  is 1
- inzicht dat de weerstand van twee parallel geschakelde weerstanden van  $240 \Omega$  gelijk is aan  $120 \Omega$  of berekenen van  $R_v$  met  $\frac{1}{R_v} = \frac{1}{240} + \frac{1}{240}$  1

*Opmerking*

*Een antwoord in de trant van “ $(120 + 120 + 120 + 120)/4 = 120$ ”: 0 punten.*

### 21 maximumscore 3

uitkomst:  $U = 14 \text{ V}$

voorbeelden van een berekening:

methode 1

Er geldt:  $P = UI$  en  $U = IR$ , waarin  $P = 1,6 \text{ W}$  en  $R = 120 \Omega$ .

Door substitueren van  $I$  volgt hieruit dat

$$1,6 = \frac{U^2}{120}, \text{ dus } U = \sqrt{1,6 \cdot 120} = 14 \text{ V}.$$

- gebruik van  $P = UI$  en  $U = IR$  1
- substitueren van  $I$  1
- completeren van de berekening 1

Vraag	Antwoord	Scores
-------	----------	--------

methode 2

Voor het vermogen geldt:  $P = \frac{U^2}{R}$ , waarin  $P = 1,6 \text{ W}$  en  $R = 120 \Omega$ .

Hieruit volgt dat  $1,6 = \frac{U^2}{120}$ , dus  $U = \sqrt{1,6 \cdot 120} = 14 \text{ V}$ .

- inzicht dat  $P = \frac{U^2}{R}$  2
- completeren van de berekening 1

methode 3

Voor het vermogen geldt:

$P = I^2 R$ , waarin  $P = 1,6 \text{ W}$  en  $R = 120 \Omega$ , dus  $I = \sqrt{\frac{1,6}{120}} = 0,115 \text{ A}$ .

Uit  $P = UI$  volgt dat  $U = \frac{P}{I} = \frac{1,6}{0,115} = 14 \text{ V}$ .

- berekenen van  $I$  uit  $P = I^2 R$  1
- gebruik van  $P = UI$  1
- completeren van de berekening 1

## 22 maximumscore 4

voorbeelden van een antwoord:

methode 1

Bij een temperatuurdaling van  $1,0 \text{ }^\circ\text{C}$  verliest de lens in 1,5 minuut 190 J warmte. Dat warmteverlies moet worden aangevuld door de warmte die het verwarmingselement toevoert aan de lens.

Daarvoor geldt:  $Q = Pt$ , waarin  $P = 1,6 \text{ W}$  en  $t = 1,5 \cdot 60 = 90 \text{ s}$ .

Het verwarmingselement voert dus in 1,5 minuut  $1,6 \cdot 90 = 144 \text{ J}$  warmte toe.

Tijdens zo'n nacht kan het verwarmingselement de temperatuur van de lens niet op  $20 \text{ }^\circ\text{C}$  houden.

- inzicht dat de lens bij een temperatuurdaling van  $1,0 \text{ }^\circ\text{C}$  190 J warmte verliest 1
- inzicht dat dit warmteverlies moet worden aangevuld door het verwarmingselement 1
- omrekenen van minuten naar seconden 1
- berekenen van de toegevoerde warmte en consistente conclusie 1

Vraag	Antwoord	Scores
-------	----------	--------

methode 2

Bij een temperatuurdaling van  $1,0\text{ }^{\circ}\text{C}$  verliest de lens in 1,5 minuut 190 J warmte.

Per seconde is dit verlies:  $P_{\text{verlies}} = \frac{190}{1,5 \cdot 60} = 2,11\text{ J/s}$ .

Het verwarmingselement voert per seconde 1,6 J toe. Tijdens zo'n nacht kan het verwarmingselement de temperatuur van de lens niet op  $20\text{ }^{\circ}\text{C}$  houden.

- inzicht dat de lens bij een temperatuurdaling van  $1,0\text{ }^{\circ}\text{C}$  190 J warmte verliest 1
- inzicht dat dit warmteverlies moet worden aangevuld door het verwarmingselement 1
- omrekenen van minuten naar seconden 1
- berekenen van  $P_{\text{verlies}}$  en consistente conclusie 1

methode 3

Bij een temperatuurdaling van  $1,0\text{ }^{\circ}\text{C}$  verliest de lens in 1,5 minuut 190 J warmte.

Per seconde voert het verwarmingselement 1,6 J toe.

Het verhogen van de temperatuur met  $1,0\text{ }^{\circ}\text{C}$  duurt dus  $t = \frac{190}{1,6} = 119\text{ s}$ .

Dat is langer dan  $1,5 \cdot 60 = 90\text{ s}$ . Tijdens zo'n nacht kan het verwarmingselement de temperatuur van de lens niet op  $20\text{ }^{\circ}\text{C}$  houden.

- inzicht dat de lens bij een temperatuurdaling van  $1,0\text{ }^{\circ}\text{C}$  190 J warmte verliest 1
- inzicht dat dit warmteverlies moet worden aangevuld door het verwarmingselement 1
- omrekenen van minuten naar seconden (of omgekeerd) 1
- berekenen van de opwarmtijd en consistente conclusie 1

Vraag	Antwoord	Scores
-------	----------	--------

**23 maximumscore 4**

antwoord:

	<i>P</i> blijft gelijk	<i>P</i> wordt nul	<i>P</i> wordt kleiner	<i>P</i> wordt groter
$R_1$		X		
$R_2$		X		
$R_3$	X			
$R_4$	X			

per juist geplaatst kruisje

1

*Opmerkingen*

- Als bij  $R_1$  en  $R_2$  zowel ‘*P* wordt nul’ als ‘*P* wordt kleiner’ zijn aangekruist: goed rekenen.
- Als bij  $R_1$  en  $R_2$  alleen ‘*P* wordt kleiner’ is aangekruist: niet goed rekenen.

## Opgave 6 Watertank

**24 maximumscore 3**

uitkomst: Dat is 5,2 dagen.

voorbeeld van een berekening:

Voor de inhoud van de cilinder geldt:

$$V = \pi r^2 h, \text{ waarin } r = 0,60 \text{ m en } h = 1,6 \text{ m.}$$

$$\text{Hieruit volgt dat } V = \pi(0,60)^2 \cdot 1,6 = 1,81 \text{ m}^3.$$

Het aantal dagen dat een volle tank het dorp van water kan voorzien, is

$$\text{gelijk aan } \frac{\text{de inhoud van de tank}}{\text{het gemiddelde verbruik per dag}} = \frac{1,81}{0,350} = 5,2.$$

- inzicht dat  $V = \pi r^2 h$  1
- inzicht dat het aantal dagen gelijk is aan  $\frac{\text{de inhoud van de tank}}{\text{het gemiddelde verbruik per dag}}$  1
- completeren van de berekening 1

Vraag	Antwoord	Scores
-------	----------	--------

**25 maximumscore 4**

uitkomst: Dat duurt  $2,7 \cdot 10^2$  s.

voorbeeld van een berekening:

De massa van  $1,0 \text{ m}^3$  water is  $0,998 \cdot 10^3$  kg (of  $1,0 \cdot 10^3$  kg).

Als dit water  $7,0$  m stijgt, neemt de zwaarte-energie toe met

$$mg\Delta h = 0,998 \cdot 10^3 \cdot 9,81 \cdot 7,0 = 6,85 \cdot 10^4 \text{ J.}$$

Voor het vermogen van de pomp geldt:

$$P = \frac{\Delta E_z}{t}, \text{ waarin } P = 250 \text{ W en } \Delta E_z = 6,85 \cdot 10^4 \text{ J.}$$

Hieruit volgt dat het  $\frac{\Delta E_z}{P} = \frac{6,85 \cdot 10^4}{250} = 2,7 \cdot 10^2$  s duurt om  $1,0 \text{ m}^3$  water de tank in te pompen.

- inzicht dat de massa van  $1,0 \text{ m}^3$  water  $0,998 \cdot 10^3$  kg (of  $1,0 \cdot 10^3$  kg) is 1
- inzicht dat  $\Delta E_z = mg\Delta h$  1
- inzicht dat  $t = \frac{\Delta E_z}{P}$  1
- completeren van de berekening 1

**26 maximumscore 2**

uitkomst: De gevoeligheid van de sensor is  $2,4 \text{ V/m}$  (met een marge van  $0,1 \text{ V/m}$ ).

voorbeeld van een bepaling:

De gevoeligheid van de sensor is gelijk aan de steilheid van de grafiek.

$$\text{Deze is } \frac{3,8}{1,6} = 2,4 \text{ V/m.}$$

- inzicht dat de gevoeligheid van de sensor gelijk is aan de steilheid van de grafiek 1
- aflezen van de grafiek en completeren van de bepaling 1

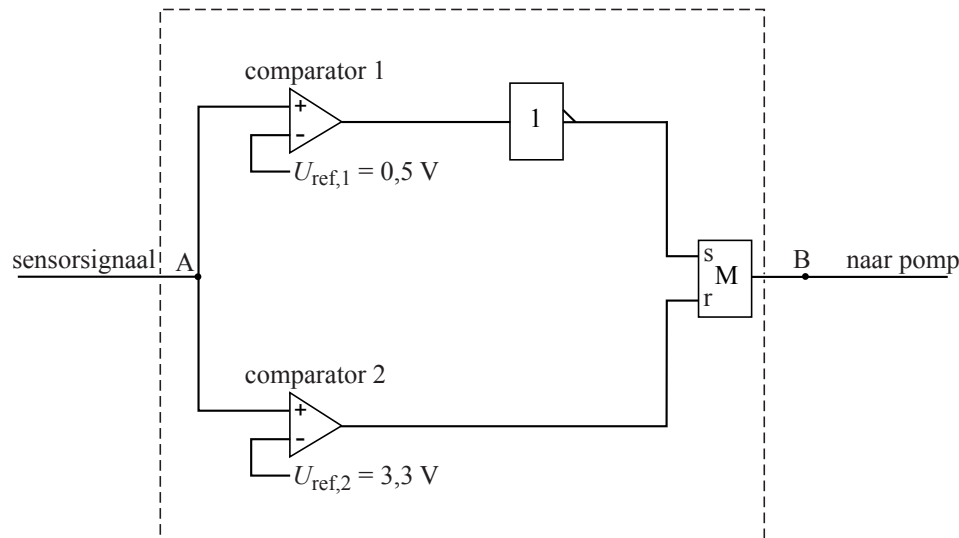
*Opmerking*

*Als de reciproque waarde is bepaald: maximaal 1 punt.*



## 27 maximumscore 4

voorbeeld van een antwoord:



- inzicht dat een invertor moet worden aangesloten op de comparator met de laagste referentiespanning 1
- verbinden van de uitgang van die comparator (via de invertor) met de set van een geheugencel 1
- verbinden van de uitgang van de andere comparator met de reset van de geheugencel en de uitgang van de geheugencel met B 1
- aflezen van de twee referentiespanningen (elk met een marge van 0,1 V) 1

#### Opmerkingen

- Voor een schakeling die ten dele goed functioneert (de pomp slaat op het juiste moment aan of slaat op het juiste moment af): 2 punten.
- Voor een schakeling waarbij het waterniveau op 1,4 m wordt gehandhaafd: 2 punten.
- Voor alle andere niet naar behoren functionerende schakelingen: maximaal 2 punten.

## 5 Inzenden scores

Verwerk de scores van de alfabetisch eerste vijf kandidaten per school in het programma WOLF.

Zend de gegevens uiterlijk op 28 mei naar Cito.