

# Examen HAVO

# 2008

tijdvak 1  
vrijdag 23 mei  
13.30 - 16.30 uur

## **natuurkunde 1**

Bij dit examen hoort een uitwerkbijlage.

Dit examen bestaat uit 27 vragen.  
Voor dit examen zijn maximaal 81 punten te behalen.  
Voor elk vraagnummer staat hoeveel punten met een goed antwoord behaald kunnen worden.

Als bij een vraag een verklaring, uitleg, berekening of afleiding gevraagd wordt, worden aan het antwoord meestal geen punten toegekend als deze verklaring, uitleg, berekening of afleiding ontbreekt.

Geef niet meer antwoorden (redenen, voorbeelden e.d.) dan er worden gevraagd. Als er bijvoorbeeld twee redenen worden gevraagd en je geeft meer dan twee redenen, dan worden alleen de eerste twee in de beoordeling meegeteld.

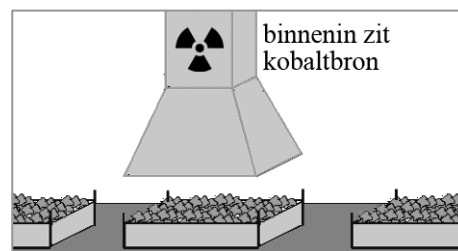
## Opgave 1 Doorstralen van fruit

Door bestraling kunnen bacteriën en insecten in voedselproducten onschadelijk worden gemaakt. De producten blijven daardoor langer houdbaar. Lees het artikel hieronder.

De houdbaarheid van bijvoorbeeld aardbeien kan aanzienlijk vergroot worden door de vruchten na het plukken te doorstralen met  $\gamma$ -straling.

Niet alleen de bacteriën die verantwoordelijk zijn voor het rottingsproces worden onschadelijk gemaakt, maar ook insecten en eitjes van insecten.

Als stralingsbron wordt kobalt-60 gebruikt dat bij verval  $\beta$ - en  $\gamma$ -straling uitzendt. De kistjes fruit komen via een lopende band onder de bestraler. Dan stopt de band even en wordt het fruit enige tijd doorstraald. Daarna schuift het volgende kistje onder de bestraler.



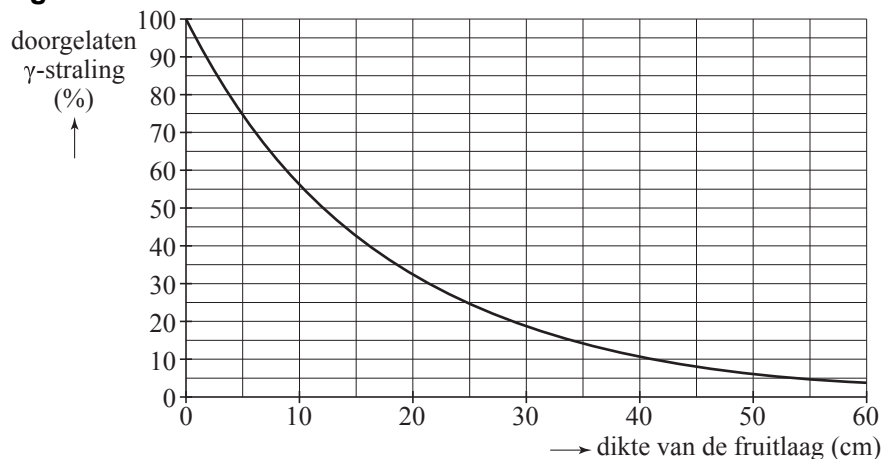
3p 1 Geef de vervalreactie van kobalt-60.

De  $\beta$ -straling die het kobalt uitzendt, draagt nauwelijks bij aan het onschadelijk maken van bacteriën en insecten in het fruit.

1p 2 Geef daarvoor de reden.

De grafiek van figuur 1 geeft aan hoeveel procent van de  $\gamma$ -straling door een laag fruit van een bepaalde dikte wordt doorgelaten.

**figuur 1**



2p 3 Bepaal de halveringsdikte van fruit voor de  $\gamma$ -straling van kobalt.

3p **4** Na verloop van tijd vermindert de activiteit van de kobaltbron. De bron blijft bruikbaar tot zijn activiteit gedaald is tot 12,5% van de oorspronkelijke waarde. Bereken na hoeveel jaar de bron vervangen moet worden.

Het doorstralen van voedsel met  $\gamma$ -straling gebeurt op grote schaal. Toch bestaan in consumentenkringen bezwaren tegen deze manier van houdbaar maken van voedsel.

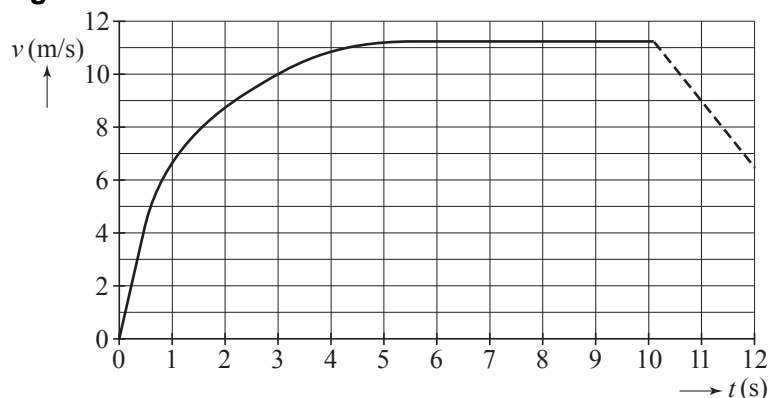
2p **5** Men stelt vragen als: "Wordt het bestraalde voedsel zelf radioactief?" Beantwoord deze vraag. Licht je antwoord toe.

## Opgave 2 100 m sprint

- 2p 6 Een hardloper legt de 100,0 meter sprint af in een tijd van 10,09 s.  
Bereken de gemiddelde snelheid van de sprinter tijdens de race in km/h.

Het  $(v, t)$ -diagram van zijn race is weergegeven in figuur 2.

**figuur 2**

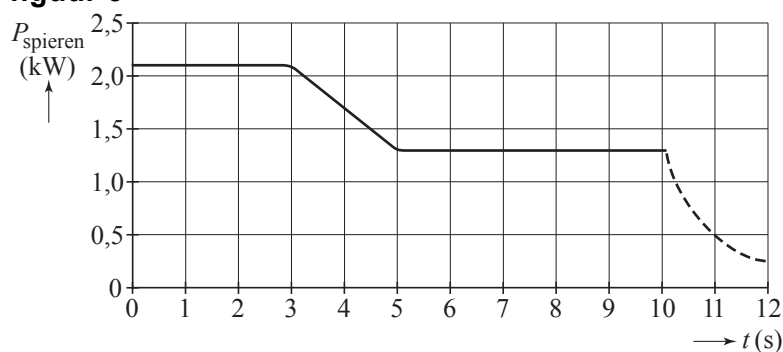


Tussen  $t = 0$  s en  $t = 0,5$  s is de versnelling van de sprinter constant.  
Figuur 2 staat vergroot op de uitwerkbijlage.

- 3p 7 Bepaal met behulp van de figuur op de uitwerkbijlage de versnelling van de sprinter tussen  $t = 0$  s en  $t = 0,5$  s.
- 3p 8 Bepaal met behulp van de figuur op de uitwerkbijlage de afstand die de sprinter tussen  $t = 0$  s en  $t = 3,0$  s heeft afgelegd.

In figuur 3 is het vermogen dat de spieren van de sprinter leveren (de arbeid die ze per seconde verrichten) uitgezet als functie van de tijd.

**figuur 3**



Tussen  $t = 0$  s en  $t = 3,0$  s is het vermogen constant.  
De massa van de sprinter is 80 kg.

- 5p 9 Bepaal hoeveel procent van de arbeid die de spieren tussen  $t = 0$  s en  $t = 3,0$  s verrichten, is omgezet in bewegingsenergie.

Vanaf  $t = 5,0$  s loopt de sprinter met constante snelheid.

Bij de sprinter wordt dan 33% van het geleverde vermogen gebruikt om de invloed van de wrijvingskracht te compenseren; de rest wordt gebruikt voor het versnellen en vertragen van zijn armen en benen.

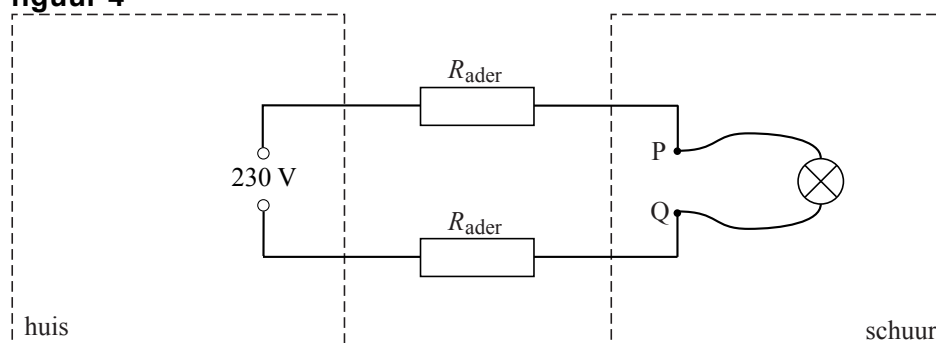
4p **10** Bepaal de wrijvingskracht op de sprinter vanaf  $t = 5,0$  s.

## Opgave 3 Stopcontact in schuur

Op flinke afstand van een huis staat een schuur. Nico heeft een stopcontact in de schuur aangelegd. Met een elektriciteitskabel (met twee aders) heeft hij het stopcontact verbonden met het lichtnet in huis. Als Nico een lamp op het stopcontact in de schuur aansluit, brandt deze vrijwel normaal. Als hij echter een grasmaaier aansluit, die een veel groter vermogen heeft dan de lamp, constateert hij dat de maaier minder toeren maakt dan zou moeten. Nico wil dit verschijnsel begrijpen. Hij besluit om de spanning tussen de polen van het stopcontact te meten als functie van de stroomsterkte die het lichtnet levert.

Hij maakt daarvoor de schematische tekening van figuur 4. De punten P en Q zijn de polen van het stopcontact waarop de lamp is aangesloten. De lamp staat in serie met de twee weerstanden van de aders.

figuur 4



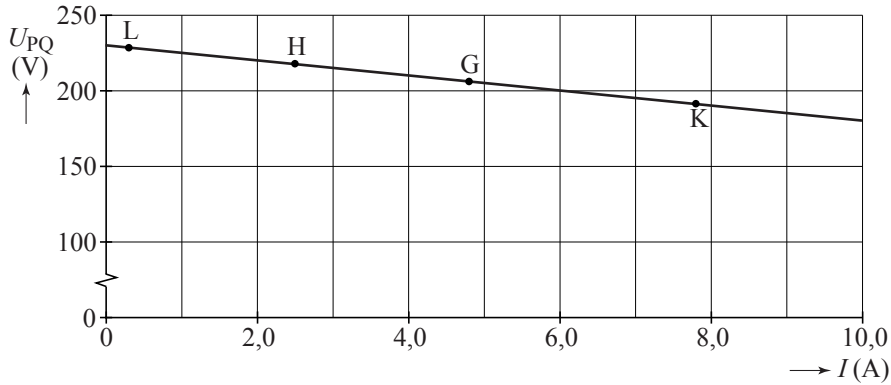
Om de spanning over en de stroomsterkte door de lamp te kunnen meten, moet Nico een stroommeter en een spanningsmeter in de schakeling opnemen. In de figuur op de uitwerkbijlage zijn de lamp en de twee meters zonder verbindingsdraden getekend.

- 3p 11 Teken in de figuur op de uitwerkbijlage de noodzakelijke verbindingsdraden.

Nico sluit in plaats van de lamp L een heggenschaar H aan, daarna in plaats van de heggenschaar de grasmaaier G en tenslotte in plaats van de maaier een straalkachel K.

In het  $(U,I)$ -diagram van figuur 5 zijn de vier metingen met de punten L, H, G en K aangegeven. Door deze punten is een dalende rechte lijn getrokken.

**figuur 5**



3p **12** Leg met behulp van figuur 5 uit welk apparaat de kleinste weerstand heeft.

De grafiek daalt omdat de weerstand van de aders niet te verwaarlozen is en omdat de aders in serie staan met het aangesloten apparaat. In deze situatie verdeelt de spanning van 230 V zich over de twee aders en het apparaat.

4p **13** Bereken de weerstand van één ader. Bepaal daartoe eerst met behulp van de grafiek de spanning over elk van de aders bij een stroomsterkte van 10 A.

Nico wil dat alle apparaten, die hij aansluit op het stopcontact in de schuur, een spanning krijgen van bijna 230 V. Hij gaat een andere kabel aanleggen.

2p **14** Leg uit of de aders in de nieuwe kabel dunner of dikker moeten zijn dan de aders in de oude kabel.

## Opgave 4 Winterslaap

Sommige dieren houden een winterslaap in een periode dat er weinig voedsel te vinden is. Een van hen is de bruine beer (figuur 6). Gedurende een maand of vier eet en drinkt hij niet en heeft hij geen uitscheiding.

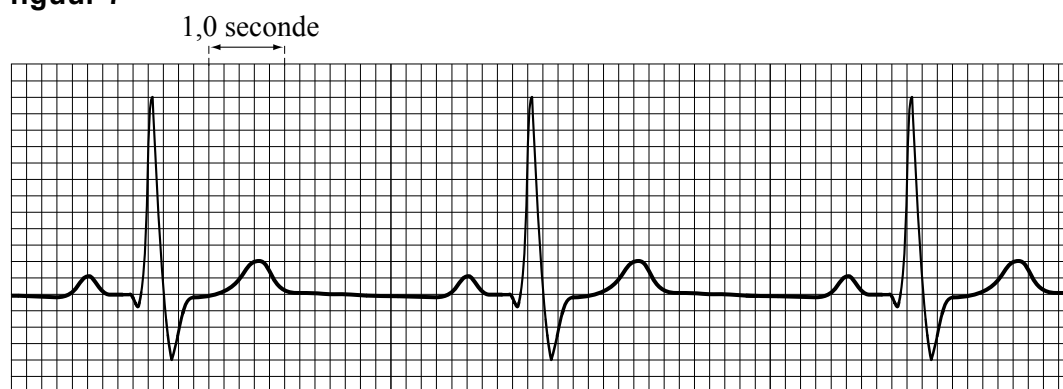
Aan de beer in winterslaap is veel onderzoek gedaan. Gebleken is dat zijn temperatuur, ademhalingsfrequentie en hartslag dan een stuk lager zijn dan normaal.

Figuur 7 is een deel van een cardiogram van een beer in winterslaap.

figuur 6



figuur 7



- 2p 15 Bepaal het aantal hartslagen per minuut van deze beer.

Tijdens zijn winterslaap moet de beer zo weinig mogelijk warmte afstaan aan de omgeving. Voor de warmte die een beer per tijdseenheid afgeeft, geldt:

$$\frac{\Delta Q}{\Delta t} = k\Delta T$$

Hierin is:

- $\frac{\Delta Q}{\Delta t}$  de hoeveelheid warmte die per seconde wordt afgestaan (in J/s of W),
- $k$  een constante die afhangt van de isolerende eigenschappen van de beer (in  $W/^\circ C$ ),
- $\Delta T$  het verschil tussen de lichaamstemperatuur van de beer en de omgevingstemperatuur (in  $^\circ C$ ).

- 2p 16 Moet de constante  $k$  bij een beer in winterslaap zo klein mogelijk of zo groot mogelijk zijn? Licht je antwoord toe.
- 2p 17 Noem twee eigenschappen van een beer die van invloed zijn op de grootte van  $k$ .



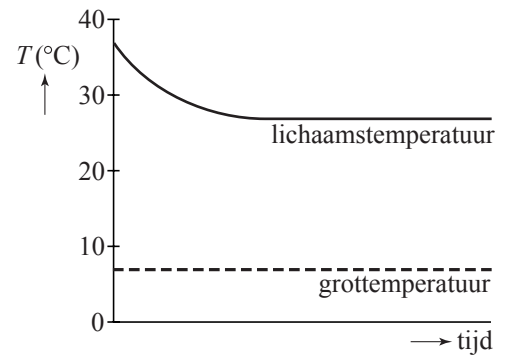
Tijdens zijn winterslaap produceert de beer warmte door lichaamsvet te verbranden. Daarmee produceert hij  $3,0 \cdot 10^2$  J per seconde. Bij de verbranding van 1,0 kg vet komt 33 MJ vrij. De winterslaap van een bepaalde beer duurt 120 dagen.

- 4p **18** Bereken hoeveel kg vet deze beer tijdens zijn winterslaap kwijtraakt.

In figuur 8 is weergegeven hoe de lichaamstemperatuur van de beer aan het begin van zijn winterslaap afneemt en na enige tijd een constante waarde heeft. In de grafiek is ook de temperatuur van de grot aangegeven waarin de beer ligt. Je mag aannemen dat de beer alleen warmte produceert door vet te verbranden.

4p **19** Bepaal de grootte van de constante  $k$  bij deze beer.

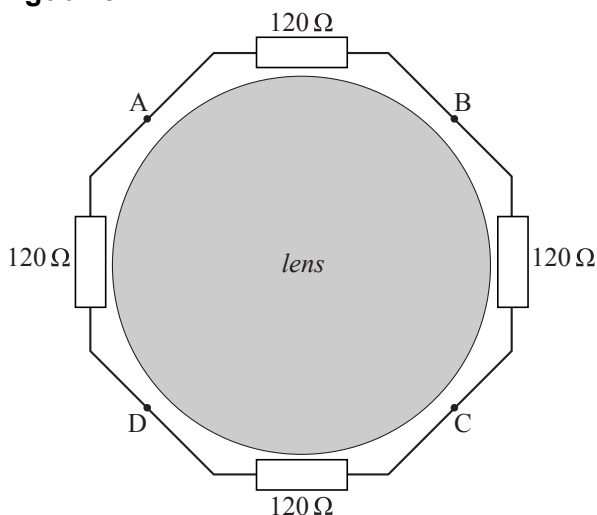
**figuur 8**



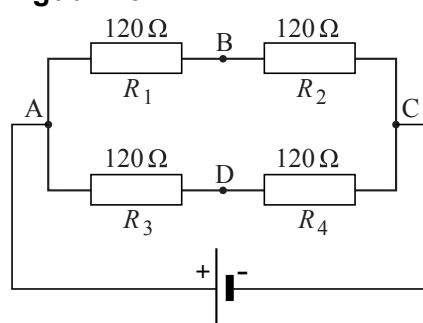
## Opgave 5 Lensverwarming

Op de school van Sophie zijn bewakingscamera's aangebracht. Tijdens koude nachten kan de lens van zo'n camera beslaan. Om dat te voorkomen, heeft Sophie een verwarmingselement bedacht. Dit element bestaat uit vier gelijke weerstanden van  $120\ \Omega$  die langs de omtrek van de cameralens zijn gelegd. In figuur 9 is daarvan een vooraanzicht getekend. Sophie sluit een spanningsbron aan op de punten A en C. Daardoor ontstaat een combinatie van een serie- en parallelschakeling zoals in figuur 10 schematisch is getekend.

figuur 9



figuur 10



- 3p 20 Toon aan dat de vervangingsweerstand van deze schakeling gelijk is aan  $120\ \Omega$ .

Sophie stelt de spanningsbron zo in dat de weerstanden samen per seconde  $1,6\ \text{J}$  warmte ontwikkelen. De spanningsbron levert dan dus een vermogen van  $1,6\ \text{W}$ .

- 3p 21 Bereken de spanning die zij daarvoor moet instellen.

Als het verwarmingselement er voor zorgt dat de lens tijdens een koude nacht op kamertemperatuur blijft, zal de lens niet beslaan.

Om te controleren of de spanning over het verwarmingselement goed is ingesteld, legt Sophie de lens zonder verwarmingselement in de koude buitenlucht. In  $1,5$  minuut daalt de temperatuur van de lens van  $20,0\ ^\circ\text{C}$  naar  $19,0\ ^\circ\text{C}$ . De warmtecapaciteit van de lens is  $190\ \text{J}/^\circ\text{C}$ .

- 4p 22 Ga met een berekening na of het verwarmingselement tijdens zo'n nacht de temperatuur van de lens op  $20\ ^\circ\text{C}$  kan houden.

Op een bepaald moment raakt het contactpunt B los. Daardoor wordt de verbinding tussen de weerstanden  $R_1$  en  $R_2$  verbroken. Zie nogmaals figuur 10.

De spanning tussen de punten A en C blijft gelijk.

Op de uitwerkbijlage staat een tabel.

- 4p 23 Kruis in de tabel op de uitwerkbijlage aan wat er met de warmteontwikkeling per seconde ( $P$ ) in elk van de vier weerstanden gebeurt.

## Opgave 6 Watertank

Bij een Afrikaans dorpje is een watertank geplaatst. Zie figuur 11. De cilindervormige tank heeft een (binnen) diameter van 1,2 m en een (binnen) hoogte van 1,6 m.

In de tank is water opgeslagen. Het dorp gebruikt gemiddeld 350 liter water per dag.

- 3p **24** Bereken het aantal dagen dat een volle tank het dorp van water kan voorzien.

Als de tank bijna leeg is, vult een pomp de tank met grondwater. De pomp levert een vermogen van 250 W. Het water moet 7,0 m omhoog worden gepompt.

- 4p **25** Bereken hoe lang het duurt om  $1,0 \text{ m}^3$  water de tank in te pompen.

In de tank bevindt zich een niveausensor. Deze meet het waterniveau in de tank. Figuur 12 is de ijkgrafiek van deze sensor.

- 2p **26** Bepaal de gevoeligheid van de sensor.

Men wil het bijvullen van de tank automatisch laten gebeuren.

Aan het automatische systeem stelt men de volgende eisen:

- als het waterniveau onder de 0,20 m daalt, slaat de pomp aan;
- als het waterniveau boven de 1,4 m stijgt, slaat de pomp af.

Op de uitwerkbijlage is een begin gemaakt met de schakeling die er voor zorgt dat de pomp automatisch in- en uitgeschakeld wordt. De uitgang van de sensor is verbonden met punt A.

Als het signaal in punt B hoog is, werkt de pomp.

- 4p **27** Maak in de figuur op de uitwerkbijlage de schakeling compleet zodat aan bovengenoemde eisen is voldaan. Noteer ook op de uitwerkbijlage op welke spanning elke comparator moet worden ingesteld.

figuur 11



figuur 12

