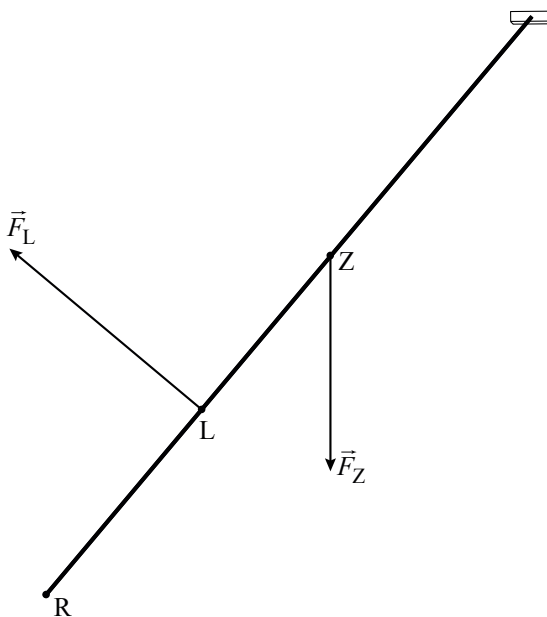


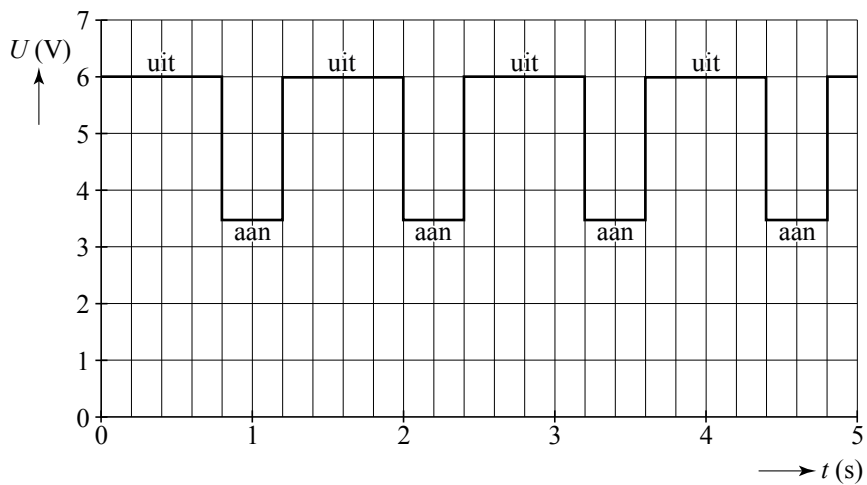
uitwerkbijlage

Naam kandidaat _____ Kandidaatnummer _____

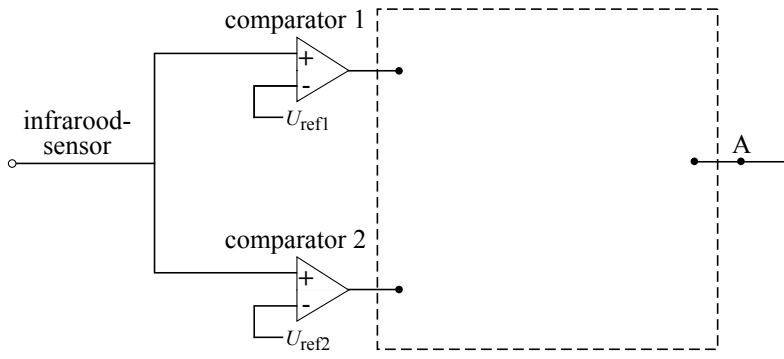
7 en 8



10



24



$U_{ref1} = \dots\dots\dots$

$U_{ref2} = \dots\dots\dots$

25 Iemand heeft net zijn handen voor de droger weggehaald. Vul in onderstaande tabel in of het signaal bij de punten B, C, en D hoog (1) of laag (0) is.

A	B	C	D	E
0				0

Leg uit dat 2 s later de handdroger automatisch afslaat:

.....

.....

.....

.....

VERGEET NIET DEZE UITWERKBIJLAGE IN TE LEVEREN