

# Correctievoorschrift HAVO

# 2008

tijdvak 2

## natuurkunde 1

Het correctievoorschrift bestaat uit:

- 1 Regels voor de beoordeling
- 2 Algemene regels
- 3 Vakspecifieke regels
- 4 Beoordelingsmodel
- 5 Inzenden scores

### 1 Regels voor de beoordeling

---

Het werk van de kandidaten wordt beoordeeld met inachtneming van de artikelen 41 en 42 van het Eindexamenbesluit v.w.o.-h.a.v.o.-m.a.v.o.-v.b.o. Voorts heeft de CEVO op grond van artikel 39 van dit Besluit de *Regeling beoordeling centraal examen* vastgesteld (CEVO-02-806 van 17 juni 2002 en bekendgemaakt in Uitleg Gele katern nr 18 van 31 juli 2002).

Voor de beoordeling zijn de volgende passages van de artikelen 41, 41a en 42 van het Eindexamenbesluit van belang:

- 1 De directeur doet het gemaakte werk met een exemplaar van de opgaven, de beoordelingsnormen en het proces-verbaal van het examen toekomen aan de examinerator. Deze kijkt het werk na en zendt het met zijn beoordeling aan de directeur. De examinerator past de beoordelingsnormen en de regels voor het toekennen van scorepunten toe die zijn gegeven door de CEVO.
- 2 De directeur doet de van de examinerator ontvangen stukken met een exemplaar van de opgaven, de beoordelingsnormen, het proces-verbaal en de regels voor het bepalen van de score onverwijld aan de gecommiteerde toekomen.
- 3 De gecommiteerde beoordeelt het werk zo spoedig mogelijk en past de beoordelingsnormen en de regels voor het bepalen van de score toe die zijn gegeven door de CEVO.

- 4 De examiner en de gecommiteerde stellen in onderling overleg het aantal scorepunten voor het centraal examen vast.
- 5 Komen zij daarbij niet tot overeenstemming, dan wordt het aantal scorepunten bepaald op het rekenkundig gemiddelde van het door ieder van hen voorgestelde aantal scorepunten, zo nodig naar boven afgerond.

## 2 Algemene regels

---

Voor de beoordeling van het examenwerk zijn de volgende bepalingen uit de CEVO-regeling van toepassing:

- 1 De examiner vermeldt op een lijst de namen en/of nummers van de kandidaten, het aan iedere kandidaat voor iedere vraag toegekende aantal scorepunten en het totaal aantal scorepunten van iedere kandidaat.
- 2 Voor het antwoord op een vraag worden door de examiner en door de gecommiteerde scorepunten toegekend, in overeenstemming met het beoordelingsmodel. Scorepunten zijn de getallen 0, 1, 2, ..., n, waarbij n het maximaal te behalen aantal scorepunten voor een vraag is. Andere scorepunten die geen gehele getallen zijn, of een score minder dan 0 zijn niet geoorloofd.
- 3 Scorepunten worden toegekend met inachtneming van de volgende regels:
  - 3.1 indien een vraag volledig juist is beantwoord, wordt het maximaal te behalen aantal scorepunten toegekend;
  - 3.2 indien een vraag gedeeltelijk juist is beantwoord, wordt een deel van de te behalen scorepunten toegekend, in overeenstemming met het beoordelingsmodel;
  - 3.3 indien een antwoord op een open vraag niet in het beoordelingsmodel voorkomt en dit antwoord op grond van aantoonbare, vakinhoudelijke argumenten als juist of gedeeltelijk juist aangemerkt kan worden, moeten scorepunten worden toegekend naar analogie of in de geest van het beoordelingsmodel;
  - 3.4 indien slechts één voorbeeld, reden, uitwerking, citaat of andersoortig antwoord gevraagd wordt, wordt uitsluitend het eerstgegeven antwoord beoordeeld;
  - 3.5 indien meer dan één voorbeeld, reden, uitwerking, citaat of andersoortig antwoord gevraagd wordt, worden uitsluitend de eerstgegeven antwoorden beoordeeld, tot maximaal het gevraagde aantal;
  - 3.6 indien in een antwoord een gevraagde verklaring of uitleg of afleiding of berekening ontbreekt dan wel foutief is, worden 0 scorepunten toegekend, tenzij in het beoordelingsmodel anders is aangegeven;
  - 3.7 indien in het beoordelingsmodel verschillende mogelijkheden zijn opgenomen, gescheiden door het teken /, gelden deze mogelijkheden als verschillende formuleringen van hetzelfde antwoord of onderdeel van dat antwoord;
  - 3.8 indien in het beoordelingsmodel een gedeelte van het antwoord tussen haakjes staat, hoeft dit gedeelte niet in het antwoord van de kandidaat voor te komen.
  - 3.9 indien een kandidaat op grond van een algemeen geldende woordbetekenis, zoals bijvoorbeeld vermeld in een woordenboek, een antwoord geeft dat vakinhoudelijk onjuist is, worden aan dat antwoord geen scorepunten toegekend, of tenminste niet de scorepunten die met de vakinhoudelijke onjuistheid gemoeid zijn.

- 4 Het juiste antwoord op een meerkeuzevraag is de hoofdletter die behoort bij de juiste keuzemogelijkheid. Voor een juist antwoord op een meerkeuzevraag wordt het in het beoordelingsmodel vermelde aantal punten toegekend. Voor elk ander antwoord worden geen scorepunten toegekend. Indien meer dan één antwoord gegeven is, worden eveneens geen scorepunten toegekend.
- 5 Een fout mag in de uitwerking van een vraag maar één keer worden aangerekend, tenzij daardoor de vraag aanzienlijk vereenvoudigd wordt en/of tenzij in het beoordelingsmodel anders is vermeld.
- 6 Een zelfde fout in de beantwoording van verschillende vragen moet steeds opnieuw worden aangerekend, tenzij in het beoordelingsmodel anders is vermeld.
- 7 Indien de examinerator of de gecommiteerde meent dat in een examen of in het beoordelingsmodel bij dat examen een fout of onvolkomenheid zit, beoordeelt hij het werk van de kandidaten alsof examen en beoordelingsmodel juist zijn. Hij kan de fout of onvolkomenheid mededelen aan de CEVO. Het is niet toegestaan zelfstandig af te wijken van het beoordelingsmodel. Met een eventuele fout wordt bij de definitieve normering van het examen rekening gehouden.
- 8 Scorepunten worden toegekend op grond van het door de kandidaat gegeven antwoord op iedere vraag. Er worden geen scorepunten vooraf gegeven.
- 9 Het cijfer voor het centraal examen wordt als volgt verkregen.  
Eerste en tweede corrector stellen de score voor iedere kandidaat vast. Deze score wordt meegedeeld aan de directeur.  
De directeur stelt het cijfer voor het centraal examen vast op basis van de regels voor omzetting van score naar cijfer.

NB Het aangeven van de onvolkomenheden op het werk en/of het noteren van de behaalde scores bij de vraag is toegestaan, maar niet verplicht.

### 3 Vakspecifieke regels

---

Voor dit examen kunnen maximaal 78 scorepunten worden behaald.

Voor dit examen zijn de volgende vakspecifieke regels vastgesteld:

- 1 Een afwijking in de uitkomst van een berekening door acceptabel tussentijds afronden wordt de kandidaat niet aangerekend.
- 2 De uitkomst van een berekening mag één significant cijfer meer of minder bevatten dan op grond van de nauwkeurigheid van de vermelde gegevens verantwoord is, tenzij in de vraag is vermeld hoeveel significante cijfers de uitkomst dient te bevatten.
- 3 Het laatste scorepunt, aangeduid met 'completeren van de berekening', wordt niet toegekend in de volgende gevallen:
  - een fout in de nauwkeurigheid van de uitkomst
  - een of meer rekenfouten
  - het niet of verkeerd vermelden van de eenheid van een uitkomst, tenzij gezien de vraagstelling het weergeven van de eenheid overbodig is. In zo'n geval staat in het beoordelingsmodel de eenheid tussen haakjes.

- 4 Het laatste scorepunt wordt evenmin toegekend als juiste antwoordelementen foutief met elkaar worden gecombineerd of als een onjuist antwoordelement een substantiële vereenvoudiging van de berekening tot gevolg heeft.
- 5 In het geval van een foutieve oplossingsmethode, waarbij geen of slechts een beperkt aantal deelscorepunten kunnen worden toegekend, mag het laatste scorepunt niet worden toegekend.

## 4 Beoordelingsmodel

Vraag	Antwoord	Scores
-------	----------	--------

### Opgave 1 Schoolslag

#### 1 maximumscore 4

voorbeelden van een antwoord:

methode 1

De afstand die de zwemmer aflegt, correspondeert met de oppervlakte onder de grafiek. Tussen  $t = 0,4$  s en  $t = 1,3$  s is die oppervlakte gelijk aan ongeveer 47 hokjes. Een hokje komt overeen met een afstand van 0,025 m. De zwemmer legt dus  $47 \cdot 0,025 = 1,2$  m af.

- inzicht dat de afstand die de zwemmer aflegt, correspondeert met de oppervlakte onder de grafiek 1
- bepalen van het aantal hokjes (met een marge van 2 hokjes) 1
- bepalen van de afstand waarmee één hokje overeenkomt 1
- completeren van het antwoord 1

methode 2

De afstand die de zwemmer aflegt, correspondeert met de oppervlakte onder de grafiek. Het oppervlak onder de grafiek is te verdelen in drie driehoeken en een rechthoek. Daarbij geldt: de oppervlakte van een driehoek is gelijk aan  $\frac{1}{2} \times \text{basis} \times \text{hoogte}$  en die van een rechthoek gelijk aan  $\text{basis} \times \text{hoogte}$ . De zwemmer legt dus

$$\frac{1}{2} \cdot 0,20 \cdot 2,0 + \frac{1}{2} \cdot 0,50 \cdot 0,65 + 0,50 \cdot 1,35 + \frac{1}{2} \cdot 0,20 \cdot 1,35 = 1,2 \text{ m af.}$$

- inzicht dat de afstand die de zwemmer aflegt, correspondeert met de oppervlakte onder de grafiek 1
- inzicht dat de oppervlakte van een driehoek gelijk is aan  $\frac{1}{2} \times \text{basis} \times \text{hoogte}$  en die van een rechthoek gelijk aan  $\text{basis} \times \text{hoogte}$  1
- bepalen van de hoogte en basis van elk van de driehoeken en de rechthoek 1
- completeren van het antwoord 1

Vraag	Antwoord	Scores
-------	----------	--------

**2 maximumscore 2**

uitkomst: Hij zwemt 67 slagen per minuut.

voorbeeld van een bepaling:

Het aantal slagen per minuut is:  $\frac{60}{T}$ , waarin  $T = 0,90$  s.

Hij zwemt dus  $\frac{60}{0,90} = 67$  slagen per minuut.

- inzicht dat het aantal slagen per minuut  $\frac{60}{T}$  is 1
- aflezen van  $T$  en completeren van de bepaling 1

**3 maximumscore 3**

uitkomst:  $t = 75$  s

voorbeelden van een berekening:

methode 1

De zwemmer zwemt  $\frac{100}{1,2} = 83,3$  slagen. Een slag duurt 0,90 s.

Hij doet dus  $83,3 \cdot 0,90 = 75$  s over die afstand.

- inzicht dat het aantal slagen gelijk is aan  $\frac{100}{1,2}$  1
- inzicht dat de tijd gelijk is aan het aantal slagen maal de duur van één slag 1
- completeren van de berekening 1

*Opmerking*

*Als bij de beantwoording van de vorige vraag  $T$  verkeerd is afgelezen en die waarde hier wordt gebruikt: geen aftrek.*

methode 2

Voor de tijd geldt:  $t = \frac{100}{v_{\text{gem}}}$ , waarin  $v_{\text{gem}} = \frac{1,2}{0,90} = 1,33$  m/s.

Hieruit volgt dat  $t = \frac{100}{1,33} = 75$  s.

- inzicht dat  $t = \frac{100}{v_{\text{gem}}}$  1
- inzicht dat  $v_{\text{gem}} = \frac{1,2}{0,90}$  1
- completeren van de berekening 1

Vraag	Antwoord	Scores
-------	----------	--------

**4 maximumscore 5**

uitkomst:  $P = 8,2 \cdot 10^2$  W

voorbeeld van een bepaling:

Voor de toename van de bewegingsenergie van de zwemmer geldt:

$$\Delta E_k = \frac{1}{2}mv^2, \text{ waarin } m = 70 \text{ kg en } v = 2,0 \text{ m/s.}$$

Hieruit volgt dat  $\Delta E_k = 0,5 \cdot 70 \cdot (2,0)^2 = 140$  J.

De zwemmer verricht dus  $\frac{140}{0,85} = 165$  J arbeid.

Voor het vermogen dat hij levert geldt:  $P = \frac{W}{t}$ , waarin  $W = 165$  J en

$t = 0,20$  s. De zwemmer levert dus een vermogen van  $\frac{165}{0,20} = 8,2 \cdot 10^2$  W.

- inzicht dat  $\Delta E_k = \frac{1}{2}mv^2$  met  $m = 70$  kg en  $v = 2,0$  m/s 1
- inzicht dat de arbeid die de zwemmer verricht gelijk is aan  $\frac{\Delta E_k}{0,85}$  1
- gebruik van  $P = \frac{W}{t}$  1
- aflezen van  $t$  1
- completeren van de bepaling 1

**5 maximumscore 4**

uitkomst:  $F_w = 91$  N (met een marge van 7 N)

voorbeeld van een bepaling:

Voor de wrijvingskracht geldt:  $F_w = ma$ , waarin  $m = 70$  kg en

$$a = \frac{\Delta v}{\Delta t} = \frac{(-)0,65}{0,50} = (-)1,3 \text{ m/s}^2. \text{ Hieruit volgt dat } F_w = 70 \cdot 1,3 = 91 \text{ N.}$$

- inzicht dat  $F_w = ma$  1
- gebruik van  $a = \frac{\Delta v}{\Delta t}$  1
- aflezen van  $\Delta v$  en  $\Delta t$  1
- completeren van de bepaling 1

**6 maximumscore 1**

antwoord: In periode III is de grafiek steiler dan in periode II.

## Opgave 2 Wassteel

### 7 maximumscore 5

voorbeeld van een antwoord:

Voor het moment van de zwaartekracht geldt:  $M_Z = F_Z r_Z$ ,

waarin de vector  $\vec{F}_Z$  2,8 cm lang is en  $r_Z$ , de loodrechte afstand tussen de werklijn van  $\vec{F}_Z$  en het draaipunt R, 3,8 cm.

Dus  $M_Z = 2,8 \cdot 3,8 = 10,6$  (schaaleenheden).

Voor het moment van de kracht van de linkerhand geldt:  $M_L = F_L r_L$ ,

waarin de vector  $\vec{F}_L$  3,3 cm lang is en  $r_L = 3,2$  cm.

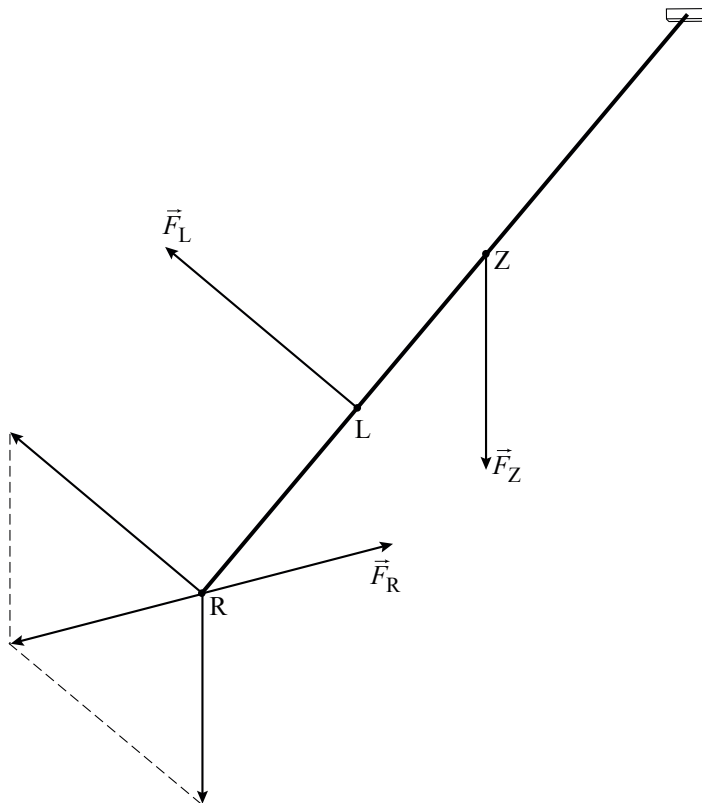
Dus  $M_L = 3,3 \cdot 3,2 = 10,6$  (schaaleenheden).

De twee momenten zijn (ongeveer) even groot en tegengesteld gericht, dus de som van de momenten is nul.

- inzicht dat de momenten van  $\vec{F}_Z$  en  $\vec{F}_L$  even groot moeten zijn 1
- inzicht dat  $r_Z$  de loodrechte afstand is tussen de werklijn van  $\vec{F}_Z$  en het draaipunt R 1
- opmeten van de armen van de krachten (elk met een marge van 0,2 cm) 1
- opmeten van de lengtes van de vectoren (elk met een marge van 0,2 cm) 1
- completeren van de berekeningen en het antwoord 1

## 8 maximumscore 3

voorbeeld van een constructie:



- inzicht dat  $\vec{F}_Z$  en  $\vec{F}_L$  verplaatst mogen worden naar punt R 1
- construeren van de resultante van  $\vec{F}_Z$  en  $\vec{F}_L$  1
- inzicht dat  $\vec{F}_R$  even groot en tegengesteld is aan de resultante van  $\vec{F}_Z$  en  $\vec{F}_L$  1



## Opgave 3 Knipperlampje

### 9 maximumscore 2

voorbeeld van een antwoord:

Als het lampje uit is, loopt er geen stroom. De weerstand van het knipperlampje, inclusief de schakelaar, is dan oneindig groot.

Dus antwoord c is juist.

- inzicht dat er dan geen stroom loopt
- antwoord c

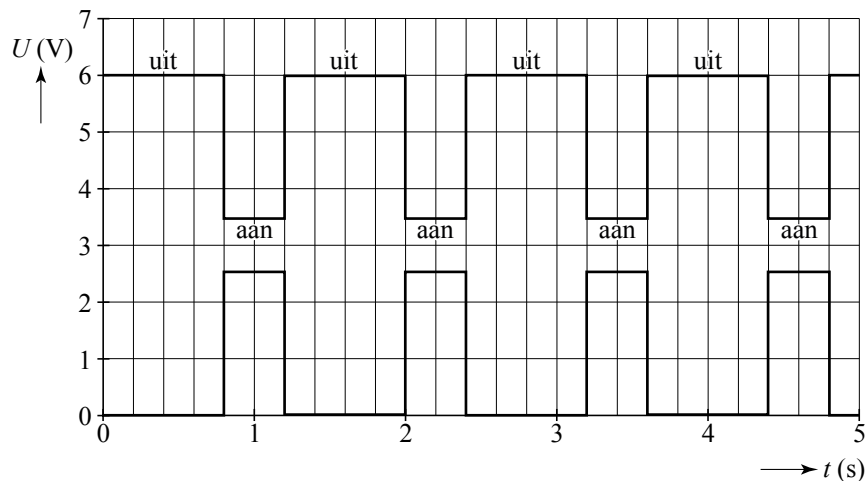
1  
1

*Opmerking*

*Een juiste conclusie zonder uitleg of verkregen via een foute uitleg: 0 punten.*

### 10 maximumscore 3

antwoord:



- tekenen van een blokfunctie met dezelfde intervallen als die van het lampje
- inzicht dat de spanning 0 V is als het lampje uit is
- inzicht dat de spanning 2,5 V is als het lampje aan is

1  
1  
1

Vraag	Antwoord	Scores
-------	----------	--------

**11 maximumscore 3**

voorbeelden van een antwoord:

methode 1

Een aan/uit-periode duurt 1,2 s. In een minuut zitten  $\frac{60}{1,2} = 50$  periodes.

Per keer is het lampje 0,40 s aan. Per minuut brandt het lampje dus  $50 \cdot 0,40 = 20$  s.

- aflezen van de tijd van één aan/uit-periode 1
- inzicht dat er in een minuut  $\frac{60}{T}$  periodes zitten 1
- aflezen van de tijd dat het lampje aan is en completeren van het antwoord 1

methode 2

Het lampje is  $\frac{1}{3}$  van de tijd aan.

Per minuut brandt het lampje dus  $\frac{1}{3} \cdot 60 = 20$  s.

- inzicht dat het lampje  $\frac{1}{3}$  van de tijd aan is 2
- completeren van het antwoord 1

**12 maximumscore 3**

uitkomst:  $E = 28$  J

voorbeeld van een berekening:

Voor de elektrische energie geldt:  $E = UIt$ , waarin  $U = 3,5$  V,  $I = 0,400$  A en  $t = 20$  s. Hieruit volgt dat  $E = 3,5 \cdot 0,400 \cdot 20 = 28$  J.

- inzicht dat  $E = UIt$  1
- omrekenen van mA naar A en inzicht dat  $t = 20$  s 1
- completeren van de berekening 1

Vraag	Antwoord	Scores
-------	----------	--------

**13 maximumscore 3**

uitkomst:  $R = 6,3 \Omega$

voorbeelden van een berekening:

methode 1

Voor de totale weerstand van het circuit geldt:  $R_{\text{totaal}} = \frac{6,00}{I}$ ,

waarin  $I = 0,400 \text{ A}$ . Dus  $R_{\text{totaal}} = \frac{6,00}{0,400} = 15,0 \Omega$ .

Bij een serieschakeling geldt:  $R_{\text{totaal}} = R_{\text{lampje}} + R$ ,

waarin  $R_{\text{lampje}} = \frac{3,5}{0,400} = 8,75 \Omega$ .

Hieruit volgt dat  $R = R_{\text{totaal}} - R_{\text{lampje}} = 15,0 - 8,75 = 6,3 \Omega$ .

- inzicht dat  $R_{\text{totaal}} = \frac{6,00}{I}$  1
- inzicht dat  $R_{\text{totaal}} = R_{\text{lampje}} + R$  1
- berekenen van  $R_{\text{lampje}}$  en completeren van de berekening 1

methode 2

Voor de weerstand  $R$  geldt:  $R = \frac{U_R}{I}$ , waarin  $U_R = 2,5 \text{ V}$  en  $I = 0,400 \text{ A}$ .

Hieruit volgt dat  $R = \frac{2,5}{0,400} = 6,3 \Omega$ .

- inzicht dat  $R = \frac{U_R}{I}$  1
- inzicht dat  $U_R = 2,5 \text{ V}$  en  $I = 0,400 \text{ A}$  1
- completeren van de berekening 1

*Opmerkingen*

- *Als bij de beantwoording van vraag 10 het inzicht ontbrak dat  $U_R = 2,5 \text{ V}$  en dat inzicht ook hier ontbreekt of de foutieve waarde van vraag 10 is overgenomen, mag de tweede deelscore niet worden toegekend.*
- *Een oplossing in de trant van  $R = \frac{6,00}{0,400} = 15,0 \Omega$ : 1 punt.*

Vraag	Antwoord	Scores
-------	----------	--------

**14 maximumscore 3**

voorbeeld van een antwoord:

Er wordt in het lampje minder warmte ontwikkeld (omdat de spanning over / de stroom door het lampje kleiner is). Daardoor stijgt de temperatuur van het bimetaal langzamer en wordt de temperatuur waarbij het contact verbroken wordt dus later bereikt.

- constatering dat er minder warmte wordt ontwikkeld in het lampje 1
- inzicht dat daardoor de temperatuur van het bimetaal langzamer stijgt 1
- inzicht dat de temperatuur waarbij het contact verbroken wordt later wordt bereikt 1

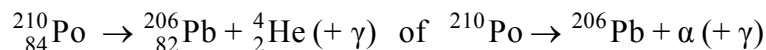
*Opmerking*

*Het inzicht van de tweede deelscore kan impliciet blijken uit de formulering van de derde deelscore.*

## Opgave 4 Polonium in sigaretten

### 15 maximumscore 3

antwoord:



- $\alpha$ -deeltje rechts van de pijl 1
- Pb als vervalproduct (mits verkregen via kloppende atoomnummers) 1
- aantal nucleonen links en rechts gelijk 1

### 16 maximumscore 2

voorbeeld van een antwoord:

Po-210 heeft een veel kleinere halveringstijd dan radium-226.

Daardoor vervalft Po-210 veel sneller dan radium-226 (en is de activiteit ook veel groter dan die van een even grote hoeveelheid radium-226).

- constatering dat Po-210 een veel kleinere halveringstijd heeft dan radium-226 1
- inzicht dat Po-210 daardoor veel sneller vervalft dan radium-226 1

### 17 maximumscore 4

uitkomst: De persoon rookt gemiddeld 27 sigaretten per dag.

voorbeeld van een bepaling:

De stralingsenergie die de longen van deze persoon per seconde absorberen,

is:  $\frac{3,4 \cdot 10^{-4}}{365 \cdot 24 \cdot 60 \cdot 60} = 1,08 \cdot 10^{-11} \text{ J.}$

Het aantal Po-210-kernen dat per seconde vervalft, is:  $\frac{1,08 \cdot 10^{-11}}{8,6 \cdot 10^{-13}} = 12,5.$

De activiteit van het Po-210 is dus 12,5 Bq.

In de grafiek is af te lezen dat deze persoon gemiddeld 27 sigaretten per dag rookt.

- inzicht dat de stralingsenergie die de longen per tijdseenheid absorberen, berekend moet worden 1
- inzicht dat de activiteit gelijk is aan de energie die per seconde wordt geabsorbeerd gedeeld door de energie van het  $\alpha$ -deeltje 1
- completeren van de berekening van de activiteit 1
- aflezen van het gemiddeld aantal sigaretten per dag (met een marge van 1) 1

Vraag	Antwoord	Scores
-------	----------	--------

**18 maximumscore 3**

uitkomst:  $H = 0,85 \text{ Sv}$

voorbeeld van een berekening:

Voor de equivalente dosis geldt:  $H = Q \frac{E}{m}$ , waarin  $Q = 20$ ,  $E = 3,4 \cdot 10^{-4} \text{ J}$

en  $m = 8,0 \cdot 10^{-3} \text{ kg}$ .

Hieruit volgt dat  $H = \frac{20 \cdot 3,4 \cdot 10^{-4}}{8,0 \cdot 10^{-3}} = 0,85 \text{ Sv}$ .

- inzicht dat  $E = 3,4 \cdot 10^{-4} \text{ J}$  1
- omrekenen van g naar kg 1
- completeren van de berekening 1

**19 maximumscore 1**

voorbeeld van een antwoord:

De dracht van  $\alpha$ -deeltjes is (heel) klein. (Daardoor kunnen ze maar een klein deel van de longen bestralen.)

**20 maximumscore 2**

voorbeeld van een antwoord:

Het verschil in massagetal tussen U-238 en Po-210 is 28.

Het massagetal van een  $\alpha$ -deeltje is 4.

Er zijn dus inderdaad  $\frac{28}{4} = 7$   $\alpha$ -deeltjes uitgezonden.

- inzicht dat het verschil in massagetal tussen U-238 en Po-210 28 is 1
- inzicht dat het massagetal van een  $\alpha$ -deeltje 4 is en completeren van het antwoord 1

**21 maximumscore 3**

voorbeeld van een antwoord:

Wanneer er in de vervalreeks van U-238 zeven keer een  $\alpha$ -deeltje is uitgezonden, daalt het atoomnummer van 92 naar  $92 - 14 = 78$ .

Bij het uitzenden van een  $\beta^-$ -deeltje neemt het atoomnummer met 1 toe.

Het atoomnummer van Po-210 is 84. Er is dus inderdaad zes keer een  $\beta^-$ -deeltje uitgezonden.

- inzicht dat het atoomnummer daalt naar 78 wanneer er in de vervalreeks van U-238 zeven keer een  $\alpha$ -deeltje is uitgezonden 1
- inzicht dat bij het uitzenden van een  $\beta^-$ -deeltje het atoomnummer met 1 toeneemt 1
- constatering dat het atoomnummer van Po-210 84 is en completeren van het antwoord 1

## Opgave 5 Automatische handdroger

### 22 maximumscore 2

voorbeeld van een antwoord:

Als  $1,0 \text{ m}^3$  lucht een massa heeft van  $1,2 \text{ kg}$ , dan heeft  $55 \text{ L} = 0,055 \text{ m}^3$  een massa van  $0,055 \cdot 1,2 = 0,066 \text{ kg}$ .

- omrekenen van L naar  $\text{m}^3$  (of omgekeerd) 1
- completeren van het antwoord 1

### 23 maximumscore 4

voorbeeld van een antwoord:

Voor de warmte die per seconde aan de lucht wordt toegevoerd, geldt:

$Q = cm\Delta T$ , waarin  $c = 1,00 \cdot 10^3 \text{ J kg}^{-1} \text{ K}^{-1}$ ,  $m = 0,066 \text{ kg}$  en  $\Delta T = 30 \text{ }^\circ\text{C}$ .

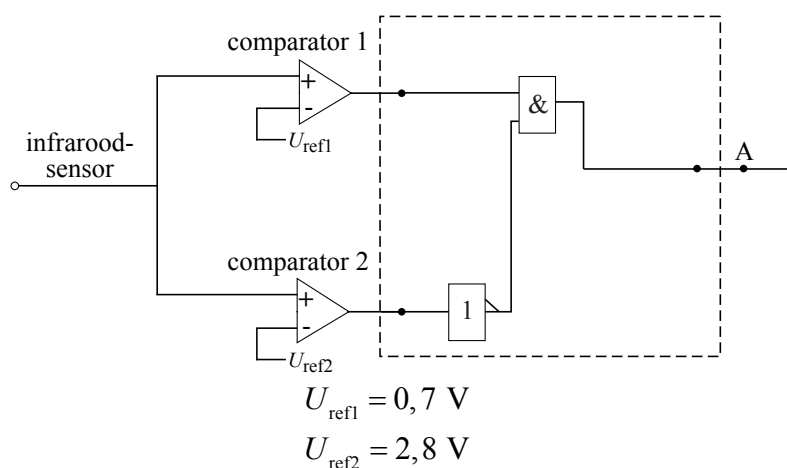
Hieruit volgt dat  $Q = 1,00 \cdot 10^3 \cdot 0,066 \cdot 30 = 2,0 \cdot 10^3 \text{ J/(s)}$ .

Het verwarmingselement van  $2000 \text{ W}$  is dus het meest geschikt (als we aannemen dat vrijwel alle warmte door de lucht wordt opgenomen).

- gebruik van  $Q = cm\Delta T$  1
- opzoeken van  $c$  1
- inzicht dat  $\Delta T = 30 \text{ }^\circ\text{C}$  1
- completeren van de berekening en conclusie 1

### 24 maximumscore 3

voorbeeld van een schakeling:



- inzicht dat op de uitgang van de comparator met de hoge referentiespanning een inverter moet worden aangesloten 1
- verbinden van de uitgangen van de comparatoren (al of niet via een inverter) met een EN-poort en de uitgang van de EN-poort op A 1
- aflezen van de twee referentiespanningen (elk met een marge van  $0,1 \text{ V}$ ) 1

Vraag	Antwoord	Scores
-------	----------	--------

**25 maximumscore 4**

voorbeeld van een antwoord:

A	B	C	D	E
0	1	1	1	0

Twee seconde later is uitgang 2 van de teller hoog en wordt de geheugencel gereset. (Daardoor wordt de uitgang van de geheugencel laag en gaat de handdroger uit.)

- |  |   |
|--|---|
| Indien alle drie de signalen juist zijn ingevuld | 2 |
| Indien twee signalen juist zijn ingevuld         | 1 |
| Indien één of geen signaal juist is ingevuld     | 0 |
- 
- inzicht dat twee seconde later uitgang 2 van de teller hoog wordt 1
  - inzicht dat dan de geheugencel wordt gereset 1

**26 maximumscore 3**

voorbeelden van een antwoord:

methode 1

Voor het vermogen dat mag worden ingeschakeld, geldt:  $P = UI$ , waarin  $U = 230 \text{ V}$  en  $I = 16 \text{ A}$ . Er mag dus  $230 \cdot 16 = 3680 \text{ W}$  worden ingeschakeld.

Het totale vermogen dat is ingeschakeld, is  $P_{\text{totaal}} = 2 \cdot 1750 = 3500 \text{ W}$ .

De zekering voldoet dus.

- gebruik van  $P = UI$  1
- berekenen van het maximale vermogen dat mag worden ingeschakeld 1
- completeren van het antwoord 1

methode 2

Voor het vermogen van een handdroger geldt:  $P = UI$ ,

waarin  $P = 1750 \text{ W}$  en  $U = 230 \text{ V}$ . De stroomsterkte door een handdroger is

$$\text{dus } I = \frac{P}{U} = \frac{1750}{230} = 7,61 \text{ A.}$$

De totale stroomsterkte die het net levert is  $I_{\text{totaal}} = 2 \cdot 7,61 = 15,2 \text{ A}$ .

Er mag een stroom lopen van  $16 \text{ A}$ . De zekering voldoet dus.

- gebruik van  $P = UI$  1
- berekenen van de totale stroomsterkte die het net levert 1
- completeren van het antwoord 1



## 5 Inzenden scores

---

Verwerk de scores van alle kandidaten per school in het programma WOLF.  
Zend de gegevens uiterlijk op 20 juni naar Cito.