

Voor dit examen zijn maximaal 79 punten te behalen; het examen bestaat uit 22 vragen.  
Voor elk vraagnummer is aangegeven hoeveel punten met een goed antwoord behaald kunnen worden.  
Voor de uitwerking van de vragen 9, 10, 15 en 22 is een bijlage toegevoegd.

Als bij een vraag een verklaring, uitleg, berekening of afleiding vereist is, worden aan het antwoord meestal geen punten toegekend als deze verklaring, uitleg, berekening of afleiding ontbreekt.

Geef niet meer antwoorden (redenen, voorbeelden e.d.) dan er worden gevraagd. Als er bijvoorbeeld twee redenen worden gevraagd en je geeft meer dan twee redenen, dan worden alleen de eerste twee in de beoordeling meegeteld.

## Opgave 1 Picknicktafel

Frank maakt op een afstand van 3,4 m een foto van een houten picknicktafel. De foto staat afgedrukt in figuur 1.

figuur 1

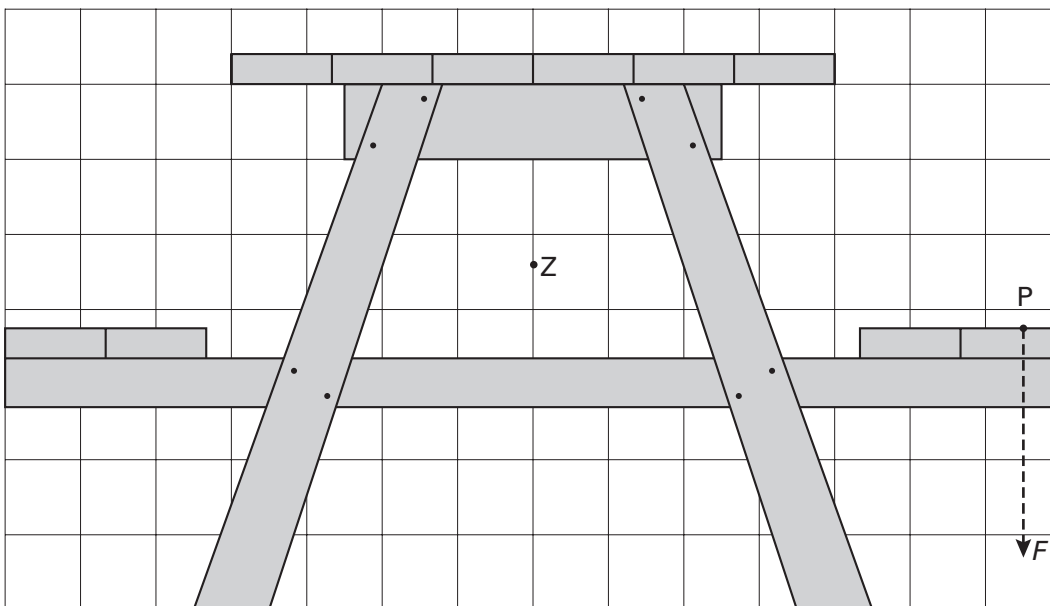


De breedte van het tafelblad is 73 cm. De lens van het fototoestel waarmee de foto gemaakt is, heeft een brandpuntsafstand van 50 mm.

5p 1  Bepaal de vergrotingsfactor waarmee de foto vanaf het filmnegatief is afgedrukt in figuur 1.

In figuur 2 is een vooraanzicht van een andere picknicktafel op schaal getekend, met daarin aangegeven het zwaartepunt  $Z$ .

figuur 2



Als twee personen aan één kant van de tafel op een bank gaan zitten, kan de picknicktafel gaan kantelen. In figuur 2 zijn voor deze situatie het aangrijpingspunt  $P$  en de richting van de kracht  $F$ , die deze personen samen op de bank uitoefenen, aangegeven. De massa van de picknicktafel is 60 kg.

4p 2  Bepaal hoe groot kracht  $F$  minstens moet zijn om de picknicktafel te laten kantelen.

- Frank beweert dat het kantelen langzaam begint, maar daarna steeds sneller gaat.
- 3p **3**  Beschrijf hoe Frank met gebruikmaking van het foto toestel en een stroboscoop kan nagaan of zijn bewering klopt.

Om het kantelen tegen te gaan, kan een aantal personen op de andere bank gaan zitten. Romke en Frank discussiëren over deze situatie.

Romke zegt: "Als op de linkerbank vier personen gaan zitten (de kracht op de linkerbank is dan gelijk aan  $2F$ ), kantelt de tafel naar links."

Frank zegt: "Nee, om de tafel naar links te laten kantelen, moeten links méér dan vier personen gaan zitten."

- 3p **4**  Leg uit wie van de twee gelijk heeft.

## Opgave 2 Sellafield

In een opwerkingsfabriek in Sellafield verwerkt men kernafval. Hierbij ontstaat onder andere het radioactieve  $^{137}\text{Cs}$ .

- 3p **5**  Geef de vervalreactie van  $^{137}\text{Cs}$ .

Lees het artikel.

artikel

### Duiven rond opwerkingsfabriek blijken sterk radioactief besmet

Duiven rond de Engelse opwerkingsfabriek voor nucleair afval in Sellafield zijn sterk radioactief besmet, zo blijkt uit metingen in opdracht van Greenpeace. Volgens de milieuorganisatie moeten de dieren naar Europese normen worden beschouwd als radioactief afval. In het verenkleed, het vlees en ook in de uitwerpselen van de vogels is een

aanzienlijke hoeveelheid cesium-137 aangetroffen. Het verendek van sommige vogels is volgens de milieuorganisatie zo zwaar besmet, dat 3 promille van dit cesium via huidcontact een mens al de maximaal toegelaten dosislimiet voor een jaar kan bezorgen.

*naar: de Volkskrant, 12-3-'98*

- Eén van de duiven wordt gedurende 6,0 maanden geobserveerd in een laboratorium.
- 4p **6**  Bereken met hoeveel procent de activiteit van het oorspronkelijk aanwezige cesium na deze 6,0 maanden is afgenomen.

Een medewerkster van het laboratorium gaat met een GM-teller na waar zich op de duif de grootste concentratie cesium bevindt.

- 4p **7**  Noem twee maatregelen die de medewerkster zou kunnen treffen om zich tegen de straling te beschermen en geef aan op welke wijze die maatregelen bescherming bieden.

We gaan ervan uit dat de laatste zin in het artikel juist is. Als we proberen met de informatie uit deze zin terug te rekenen hoe groot de activiteit op het verendek van de duif is, lukt dat niet.

Er ontbreken daartoe enkele gegevens. Wél bekend zijn de halveringstijd, de toegelaten dosislimiet, de weegfactor (kwaliteitsfactor) en de energie per deeltje.

- 2p **8**  Noem twee onafhankelijke gegevens die nog nodig zijn voor de berekening.

## Opgave 3 Wereldrecord oortrekken

Lees het artikel.

artikel

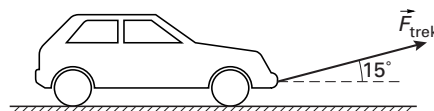
### WERELDRECORD OORTREKKEN

Je moet wel heel stevige oren hebben, wil je in staat zijn om een 4000 kg wegende auto met je oorschelp voort te trekken. Li Jian Hua lukte dat afgelopen dinsdag in Shanghai. De Chinees had een klem aan zijn oor bevestigd en sleepte de zware auto twintig meter verder. Hij komt met zijn daad in het Guinness Book of Records.

naar: Spits, 9 februari 2000

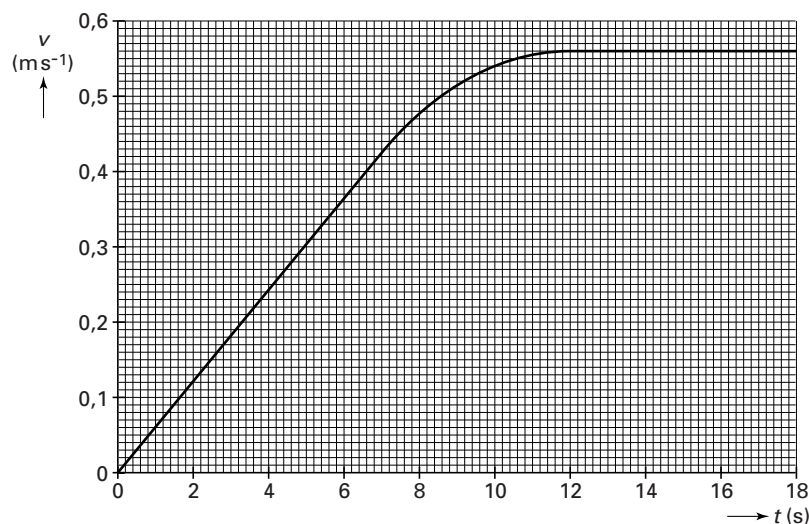
In figuur 3 is weergegeven in welke richting de trekkraft werkt tijdens de gehele recordpoging.

figuur 3



In het  $(v, t)$ -diagram van figuur 4 is weergegeven hoe de snelheid van de auto tijdens het op gang komen afhangt van de tijd.

figuur 4



Neem aan dat de wrijvingskracht gedurende de hele beweging gelijk is aan  $2,3 \cdot 10^2$  N. Figuur 3 is op de bijlage vergroot weergegeven.

- 3p **9**  Teken in de figuur op de bijlage de totale wrijvingskracht  $\vec{F}_w$  op de auto op het tijdstip  $t = 14$  s in de juiste verhouding tot  $\vec{F}_{\text{trek}}$ . Geef een toelichting op de bijlage.

Figuur 4 staat ook op de bijlage.

- 5p **10**  Bepaal met behulp van de figuur op de bijlage de grootte van de trekkraft  $F_{\text{trek}}$  op het tijdstip  $t = 9,0$  s.

De afstand tussen het startpunt en de eindstreep is 20 meter. Na ongeveer 12 s blijft de snelheid constant totdat de auto over de eindstreep rijdt.

- 4p **11**  Bepaal hoe lang de recordpoging duurt.

De recordhouder stopt met trekken wanneer de auto over de eindstreep komt.

- 4p **12**  Bepaal met behulp van een energiebeschouwing hoe ver de auto doorrolt.

## Opgave 4 Echo's

Echo's ontstaan als geluidsgolven terugkaatsen tegen een oppervlak. Ook bij andere soorten golven dan geluid kunnen 'echo's' ontstaan.

Er bestaat de volgende vuistregel: *een goed waarneembare echo treedt op als de golflengte kleiner is dan de afmetingen van het weerkaatsende oppervlak.*

In deze opgave passen we deze vuistregel toe op een aantal verschijnselen.

Dolfijnen nemen voorwerpen waar door korte geluidspulsen uit te zenden. Het geluid heeft een frequentie van  $2 \cdot 10^5$  Hz.

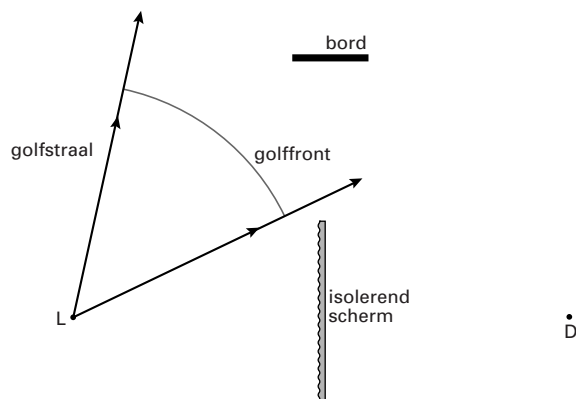
- 3p **13**  Bereken de afmetingen van het kleinste voorwerp dat dolfijnen onder water goed kunnen waarnemen.

Meteorologen volgen met radargolven regen- en hagelbuien. Tijdens een noodweer in 1998 vielen in Zuid-Holland hagelstenen met een diameter van 15 cm.

- 3p **14**  Bereken welke frequenties elektromagnetische golven kunnen hebben als één zo'n hagelsteen al een goed waarneembare echo moet veroorzaken.

Esther onderzoekt de echo van een geluidspuls. Zij bouwt daartoe op een open grasveld de opstelling die in figuur 5 schematisch is weergegeven. L is een luidspreker die wordt gericht op een houten bord dat het geluid weerkaatst. Een decibelmeter D registreert het geluidsniveau van het weerkaatste geluid. Een isolerend scherm voorkomt dat D geluid opvangt dat rechtstreeks van L afkomstig is.

figuur 5



Eerst laat Esther de luidspreker een hoge toon voortbrengen, zodat de golflengte klein is ten opzichte van de afmetingen van het bord. In figuur 5 is de plaats getekend waar een deel van het golffront zich bevindt 7,5 ms nadat het door L is uitgezonden. Ook zijn twee golfstralen weergegeven (deze staan altijd loodrecht op de golffronten).

Bij de weerkaatsing van geluid tegen het bord gelden de spiegelwetten.

Figuur 5 staat vergroot op de bijlage.

- 4p **15**  Construeer in de figuur op de bijlage zowel het weerkaatste als het niet-weerkaatste deel van het getekende golffront 15 ms nadat het door L is uitgezonden. Teken daartoe eerst de golfstralen die nog net langs de randen van het bord gaan.

Esther stelt de volgende hypothese op.

Het bord weerkaatst alle geluidsenergie die het ontvangt. Hierbij treedt het bord op als puntvormige bron met een vermogen van  $3,6 \cdot 10^{-5}$  W. Dit vermogen wordt gelijkmatig uitgezonden over een halve bol. De afstand van deze puntvormige bron tot D is 4,0 m.

- 4p **16**  Bereken het geluidsniveau dat Esther in D meet als haar hypothese juist is.

## Opgave 5 Lantaarnpaal

Een lantaarnpaal op een tropisch eiland is voorzien van een zonnepaneel en een lamp. Zie figuur 6.

Het zonnepaneel zet overdag zonlicht om in elektrische energie en laadt daarmee een accu op.

's Nachts levert de accu een constante spanning van 24 V. De lamp gebruikt dan een elektrisch vermogen van 36 W.

figuur 6



3p **17**  Bereken de weerstand van de lamp.

De lamp is een gasontladingbuis. In zo'n buis botsen elektronen op gasatomen.

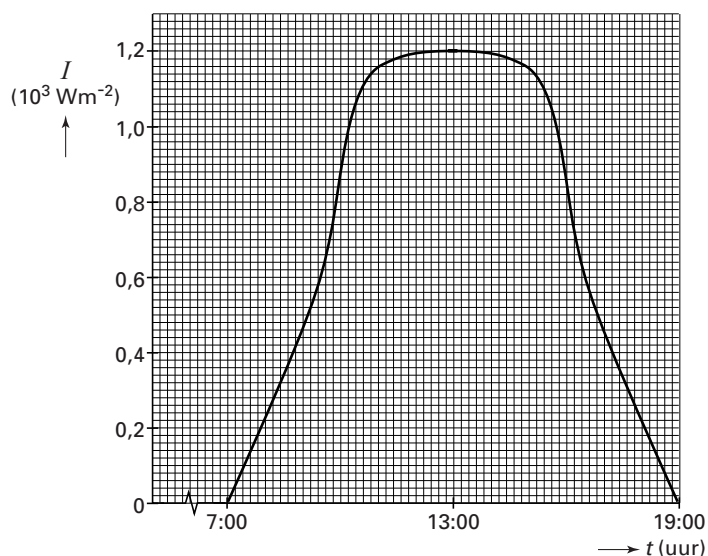
2p **18**  Leg uit hoe dit het uitzenden van licht veroorzaakt.

3p **19**  Bereken met behulp van een schatting de energie die de lamp in één nacht gebruikt.

Het paneel voert op een zekere dag 2,5 MJ elektrische energie toe aan de accu.

Het intensiteitverloop van de loodrecht op het zonnepaneel invallende zonnestraling is weergegeven in figuur 7.

figuur 7



Het paneel heeft een rendement van 12%.

5p **20**  Bepaal de totale oppervlakte van de zonnecellen op het paneel.

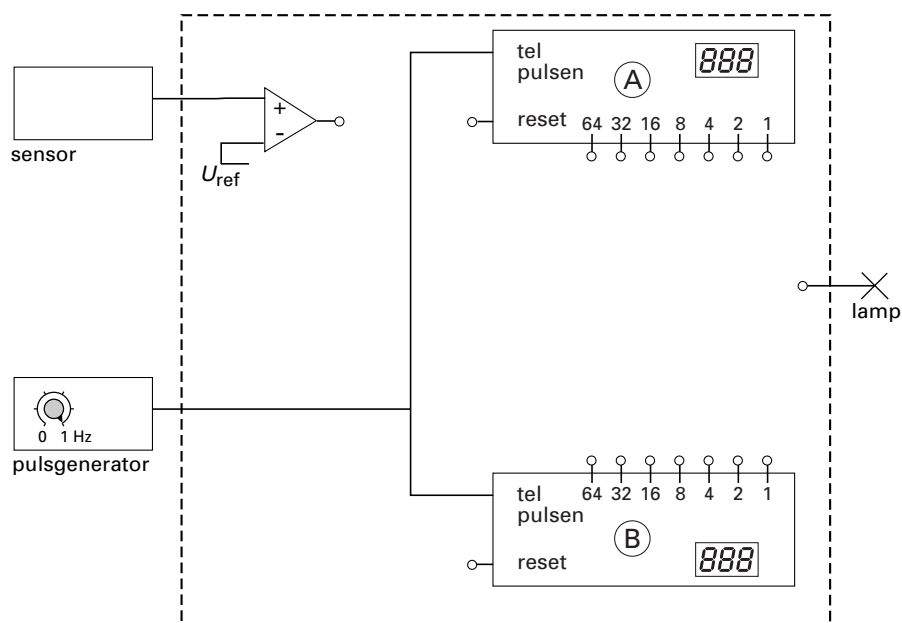
Een automatisch systeem schakelt de lamp aan en uit. Een lichtsensor registreert daartoe de intensiteit van de zonnestraling die op het paneel valt. De sensor is zó geplaatst, dat er geen licht van de lamp op kan vallen. De sensor is verbonden met een comparator.

Als er wel licht van de lamp op de sensor zou vallen, zou de uitgangsspanning van de sensor groter zijn dan de ingestelde waarde van de comparator.

3p **21**  Leg uit hoe het systeem zou reageren indien er wel licht van de lamp op de sensor zou vallen. Maak onderscheid tussen dag en nacht.

Een deel van het automatische systeem is weergegeven in figuur 8.

figuur 8



De pulsgenerator is ingesteld op 1,00 Hz. Zodra het uitgangssignaal van de sensor 80 s aaneengesloten onder de ingestelde waarde van de comparator blijft, gaat de lamp aan. Zodra het signaal 64 s aaneengesloten boven deze waarde blijft, gaat de lamp uit. De aan/uit-ingangen van beide pulsentellers A en B worden niet gebruikt en zijn voortdurend hoog. Figuur 8 staat ook op de bijlage.

5p **22** □ Teken in de figuur op de bijlage de volledige schakeling van het automatische systeem. (Hint: er is een oplossing met drie extra verwerkers.)

**Einde**