

Inzenden scores

Vul de scores van de alfabetisch eerste vijf kandidaten per school in op de optisch leesbare formulieren of verwerk de scores in het programma Wolf.
Zend de gegevens uiterlijk op 3 juni naar de Citogroep.

1 Regels voor de beoordeling

Het werk van de kandidaten wordt beoordeeld met inachtneming van de artikelen 41 en 42 van het Eindexamenbesluit VWO/HAVO/MAVO/VBO. Voorts heeft de CEVO op grond van artikel 39 van dit Besluit de Regeling beoordeling centraal examen vastgesteld (CEVO-94-427 van september 1994) en bekendgemaakt in het Gele Katern van Uitleg, nr. 22a van 28 september 1994.

Voor de beoordeling zijn de volgende passages van de artikelen 41 en 42 van het Eindexamenbesluit van belang:

1 De directeur doet het gemaakte werk met een exemplaar van de opgaven en het procesverbaal van het examen toekomen aan de examinerator. Deze kijkt het werk na en zendt het met zijn beoordeling aan de directeur. De examinerator past bij zijn beoordeling de normen en de regels voor het toekennen van scorepunten toe die zijn gegeven door de CEVO.

2 De directeur doet de van de examinerator ontvangen stukken met een exemplaar van de opgaven, de beoordelingsnormen, het procesverbaal en de regels voor het bepalen van de cijfers onverwijld aan de gecommitteerde toekomen.

3 De gecommitteerde beoordeelt het werk zo spoedig mogelijk en past bij zijn beoordeling de normen en de regels voor het toekennen van scorepunten toe die zijn gegeven door de CEVO.

4 De examinerator en de gecommitteerde stellen in onderling overleg het aantal scorepunten voor het centraal examen vast.

5 Komen zij daarbij niet tot overeenstemming, dan wordt het aantal scorepunten bepaald op het rekenkundig gemiddelde van het door ieder van hen voorgestelde aantal scorepunten, zo nodig naar boven afgerond.

2 Algemene regels

Voor de beoordeling van het examenwerk zijn de volgende bepalingen uit de CEVO-regeling van toepassing:

1 De examinerator vermeldt op een lijst de namen en/of nummers van de kandidaten, het aan iedere kandidaat voor iedere vraag toegekende aantal scorepunten en het totaal aantal scorepunten van iedere kandidaat.

2 Voor het antwoord op een vraag worden door de examinerator en door de gecommitteerde scorepunten toegekend in overeenstemming met het antwoordmodel.

Scorepunten zijn de getallen 0, 1, 2, ..., n, waarbij n het maximaal te behalen aantal scorepunten voor een vraag is. Andere scorepunten die geen gehele getallen zijn, of een score minder dan 0 punten, zijn niet geoorloofd.

3 Scorepunten worden toegekend met inachtneming van de volgende regels:

3.1 indien een vraag volledig juist is beantwoord, wordt het maximaal te behalen aantal scorepunten toegekend;

3.2 indien een vraag gedeeltelijk juist is beantwoord, wordt een deel van de te behalen scorepunten toegekend in overeenstemming met het antwoordmodel;

3.3 indien een antwoord op een open vraag niet in het antwoordmodel voorkomt en dit antwoord op grond van aantoonbare, vakinhoudelijke argumenten als juist of gedeeltelijk juist aangemerkt kan worden, moeten scorepunten worden toegekend naar analogie of in de geest van het antwoordmodel;

3.4 indien één voorbeeld, reden, uitwerking, citaat of andersoortig antwoord gevraagd wordt, wordt uitsluitend het eerstgegeven antwoord beoordeeld;

3.5 indien meer dan één voorbeeld, reden, uitwerking, citaat of andersoortig antwoord gevraagd wordt, worden uitsluitend de eerstgegeven antwoorden beoordeeld, tot maximaal het gevraagde aantal;

3.6 indien in een antwoord een gevraagde verklaring of uitleg of berekening of afleiding ontbreekt dan wel foutief is, worden 0 scorepunten toegekend, tenzij in het antwoordmodel anders is aangegeven;

3.7 indien in het antwoordmodel verschillende mogelijkheden zijn opgenomen, gescheiden door het teken /, gelden deze mogelijkheden als verschillende formuleringen van hetzelfde antwoord.

3.8 indien in het antwoordmodel een gedeelte van het antwoord tussen haakjes staat, behoeft dit gedeelte niet in het antwoord van de kandidaat voor te komen.

4 Een fout mag in de uitwerking van een vraag maar één keer worden aangerekend, tenzij daardoor de vraag aanzienlijk vereenvoudigd wordt en/of tenzij in het antwoordmodel anders is vermeld.

5 Een zelfde fout in de beantwoording van verschillende vragen moet steeds opnieuw worden aangerekend, tenzij in het antwoordmodel anders is vermeld.

6 Indien de examinerator of de gecommiteerde meent dat in een toets of in het antwoordmodel bij die toets een fout of onvolkomenheid zit, beoordeelt hij het werk van de kandidaten alsof toets en antwoordmodel juist zijn.

Hij kan de fout of onvolkomenheid mededelen aan de CEVO.

Het is niet toegestaan zelfstandig af te wijken van het antwoordmodel. Met een eventuele fout wordt bij de definitieve normering van het examen rekening gehouden.

7 Voor deze toets kunnen maximaal 79 scorepunten worden behaald. Scorepunten worden toegekend op grond van het door de kandidaat gegeven antwoord op iedere vraag. Er worden geen scorepunten vooraf gegeven.

8 Het cijfer voor het centraal examen wordt als volgt verkregen.

Eerste en tweede corrector stellen de score voor iedere kandidaat vast. Deze score wordt meegedeeld aan de directeur.

De directeur stelt het cijfer voor het centraal examen vast op basis van de regels voor omzetting van score naar cijfer (artikel 42, tweede lid, Eindexamenbesluit VWO/HAVO/MAVO/VBO).

Dit cijfer kan afgelezen worden uit tabellen die beschikbaar worden gesteld. Tevens wordt er een computerprogramma verspreid waarmee voor alle scores het cijfer berekend kan worden.

3 Vakspecifieke regels

Voor het vak Natuurkunde 1 (nieuwe stijl) VWO zijn de volgende vakspecifieke regels vastgesteld:

1 Een afwijking in de uitkomst van een berekening door acceptabel tussentijds afronden wordt de kandidaat niet aangerekend.

2 De uitkomst van een berekening mag één significant cijfer meer of minder bevatten dan op grond van de nauwkeurigheid van de vermelde gegevens verantwoord is, tenzij in de vraag is vermeld hoeveel significante cijfers de uitkomst dient te bevatten.

3 Het laatste scorepunt, aangeduid met 'completeren van de berekening', wordt niet toegekend in de volgende gevallen:

- een fout in de nauwkeurigheid van de uitkomst
- een of meer rekenfouten

- het niet of verkeerd vermelden van de eenheid van een uitkomst, tenzij gezien de vraagstelling het weergeven van de eenheid overbodig is. In zo'n geval staat in het antwoordmodel de eenheid tussen haakjes.

4 Het laatste scorepunt wordt evenmin toegekend als juiste antwoordelementen foutief met elkaar worden gecombineerd of als een onjuist antwoordelement een substantiële vereenvoudiging van de berekening tot gevolg heeft.

5 In het geval van een foutieve oplossingsmethode, waarbij geen of slechts een beperkt aantal deelscorepunten kunnen worden toegekend, mag het laatste scorepunt niet worden toegekend.

4 Antwoordmodel

Antwoorden

Deel-
scores

Opgave 1 ISO

Maximumscore 3

- 1 □ uitkomst: $f = 1,20 \cdot 10^{12}$ Hz

voorbeeld van een berekening:

De kleinste frequentie correspondeert met de grootste golflengte, dus met 250 micrometer;

$$f = \frac{c}{\lambda} = \frac{2,998 \cdot 10^8}{250 \cdot 10^{-6}} = 1,20 \cdot 10^{12} \text{ Hz.}$$

- gebruik van $f = \frac{c}{\lambda}$
- inzicht dat de kleinste frequentie hoort bij de grootste golflengte
- completeren van de berekening

1

1

1

Maximumscore 3

- 2 □ uitkomst: $A = 8 \text{ m}^2$ (met een marge van 4 m^2)

voorbeeld van een schatting:

De man op de foto zal in werkelijkheid ongeveer 1,8 m lang zijn. Op de foto is dat 4,5 cm.

De hoogte van het paneel op de foto is 12,6 cm.

In werkelijkheid is het paneel dus $\frac{12,6 \cdot 1,8}{4,5} = 5,0$ m hoog. De breedte op de foto is 2,0 cm,

maar door het perspectief is deze in werkelijkheid ongeveer twee keer zo groot, dus

$$\frac{2 \cdot 2,0}{4,5} \cdot 1,8 = 1,6 \text{ m.}$$

De oppervlakte is dus $1,6 \cdot 5,0 = 8 \text{ m}^2$.

- inzicht dat met behulp van de geschatte lengte van een mens vergeleken moet worden
- inzicht dat de breedte van het paneel in perspectief staat
- completeren van de schatting

1

1

1

Opmerking

Wanneer op grond van de witte en zwarte banen op het paneel slechts een deel van de oppervlakte wordt genomen: geen aftrek.



Maximumscore 3

3 □ voorbeelden van een antwoord:

methode 1

$P = UI$, met $U = IR$ volgt dan $P = \frac{U^2}{R}$. Als U kleiner wordt, moet R ook kleiner worden omdat P gelijk blijft.

- inzicht dat P gelijk blijft 1
- inzicht dat $P = \frac{U^2}{R}$ 1
- completeren van de uitleg 1

methode 2

$P = UI$. Als U kleiner wordt, moet I groter worden omdat P gelijk blijft.

$P = I^2R$, omdat I groter wordt moet R kleiner worden (omdat P gelijk blijft)

(of: $R = \frac{U}{I}$, bij kleinere U en grotere I moet R kleiner worden).

- inzicht dat P gelijk blijft 1
- inzicht dat I groter moet worden 1
- completeren van de uitleg 1

Maximumscore 4

4 □ uitkomst: $P = 3,7$ W

voorbeeld van een berekening:

$$P_{\text{lek}} = \frac{\Delta Q}{\Delta t} = \frac{cm\Delta T}{\Delta t} = \frac{4,18 \cdot 10^3 \cdot 2100 \cdot 80}{6,0 \cdot 3,15 \cdot 10^7} = 3,7 \text{ W.}$$

- gebruik van $Q = cm\Delta T$ en opzoeken van c 1
- berekenen van Δt in s 1
- inzicht dat $P_{\text{lek}} = \frac{\Delta Q}{\Delta t}$ 1
- completeren van de berekening 1

Opgave 2 Hartbewaking

Maximumscore 3

5 □ uitkomst: de pols is 48 (hartslagen per minuut)

voorbeeld van een berekening:

Tussen twee (R-) pieken liggen 25 schaaldelen.

Omdat 5 schaaldelen overeenkomen met 0,25 s, is het tijdverschil tussen twee hartslagen

$$\Delta t = \frac{25}{5} \cdot 0,25 = 1,25 \text{ s.}$$

De pols is dus $\frac{60}{1,25} = 48$ hartslagen per minuut.

- tellen van het aantal ‘hokjes’ tussen twee pieken 1
- berekenen van Δt 1
- completeren van de bepaling 1

Maximumscore 3

6 □ uitkomst: 11 bits

voorbeeld van een berekening:

Het bereik moet minstens 16 schaaldelen zijn, dus $\frac{16}{5} \cdot 500 = 1600 \mu\text{V}$.

Met een stapgrootte van $1 \mu\text{V}$ is het dus opgebouwd uit $\frac{1600}{1} = 1600$ stappen.

Het getal 1600 ligt in tussen 2^{10} en 2^{11} , zodat de AD-omzetter (minimaal) 11 bits moet hebben.

- bepalen van het bereik in μV 1
- inzicht dat het aantal stappen gelijk is aan het bereik gedeeld door de stapgrootte 1
- completeren van de berekening 1

Opmerking

Het bereik op 20 schaaldelen bepaald (leidt tot dezelfde uitkomst): goed rekenen.

Maximumscore 2

7 □ antwoord:

Dit is een stuursysteem; er wordt namelijk wel een actuator (zoemer) aangestuurd, maar die beïnvloedt de gemeten grootte niet.

- inzicht in aansturen van actuator 1
- inzicht in de afwezigheid van terugkoppeling 1

Opmerking 1

Als alleen een antwoord is gegeven, zonder uitleg: 0 punten.

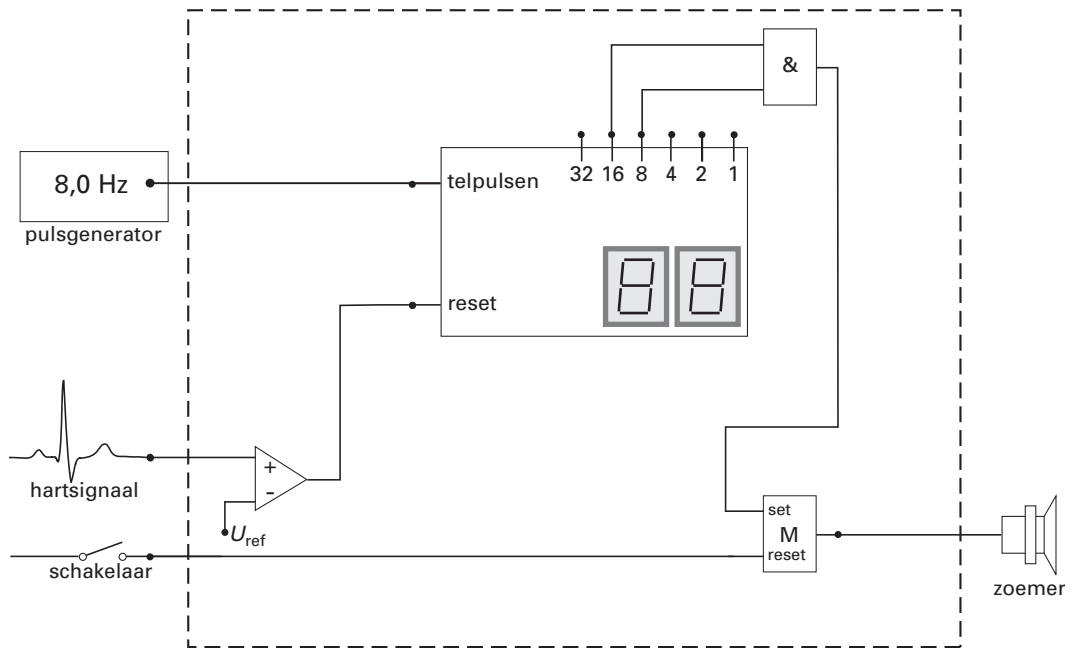
Opmerking 2

Als "stuursysteem" niet is genoemd: maximaal 1 punt.



Maximumscore 5

8 □ voorbeeld van een antwoord:



- hartsignaal aangesloten op een comparator
- verbinden van de uitgang van de comparator met de reset-ingang van de teller
- verbinden van de 8- en 16-uitgang van de teller met de ingangen van een EN-poort
- uitgang van de EN-poort via 'set' van het geheugen naar de zoemer
- schakelaar op 'reset' van het geheugen

1
1
1
1
1

Opgave 3 Buitenboordmotor**Maximumscore 3**9 □ uitkomst: $v = 25$ m

voorbeeld van een berekening:

De lineaire vergroting (beeld op negatief) is $N = \frac{0,021}{6,5} = 3,23 \cdot 10^{-3}$.Bij een dergelijke vergroting is N bij goede benadering gelijk aan $\frac{f}{v}$.Hieruit volgt: $v = \frac{f}{N} = \frac{0,080}{3,23 \cdot 10^{-3}} = 25$ m.

- berekenen van de lineaire vergroting
- inzicht dat $b = f$ of gebruik van de lenzenformule
- completeren van de berekening

111**Maximumscore 3**

10 □ voorbeeld van een antwoord:

De snelheid van de boot is $v = 8,5 \text{ ms}^{-1}$. Bij een sluitertijd van één zestigste seconde legt een bepaald punt $\frac{8,5}{60} = 0,14$ m af. De arm van de stuurman op de foto zou dan (minstens) twee keer zo breed moeten zijn. De sluitertijd was dus zeker niet groter dan één zestigste seconde. Hij heeft dus gelijk.

- berekenen van de verplaatsing van de boot in $\frac{1}{60}$ s
- inzicht dat $\frac{1}{60}$ s tot een grotere onscherpte (in horizontale richting) zou leiden
- conclusie op grond van de foto

111**Maximumscore 4**11 □ uitkomst: $F = 9,8 \cdot 10^2$ N

voorbeeld van een bepaling:

Gebruik van $P = Fv$ geeft $8,1 \cdot 10^3 = F \cdot 8,5$. Dus $F = 9,53 \cdot 10^2$ N. Dit is de horizontale component van de gevraagde kracht.De hoek tussen deze component en de gevraagde kracht is gelijk aan die tussen de as en het wateroppervlak. Opmeten in figuur 5 levert een hoek van 14° .De gevraagde kracht is $\frac{9,53 \cdot 10^2}{\cos 14^\circ} = 9,8 \cdot 10^2$ N.

- gebruik van $P = Fv$
- meten van de hoek met de horizontaal (met een marge van 2°)
- inzicht in cosinusfactor
- completeren van de bepaling

1111

Maximumscore 3

- 12 □ voorbeeld van een antwoord:
 Er is (vanwege het gelijkblijvend rendement) bij hoge snelheid evenveel energie beschikbaar als bij lage snelheid. Deze energie wordt omgezet in arbeid, volgens $W = F_w s$. Omdat F_w bij hoge snelheid groter is, moet s dan kleiner zijn.
 Dus bij hoge snelheid kan met een volle tank een kleinere afstand worden afgelegd dan bij lage snelheid.
- gebruik van $W = Fs$ 1
 - inzicht dat de beschikbare energie in beide gevallen gelijk is 1
 - conclusie 1

Opgave 4 Hoorbril

Maximumscore 3

- 13 □ uitkomst: $\Delta t = 2,80 \cdot 10^{-4}$ (s)
 voorbeeld van een berekening:

$$\Delta x = 4 \cdot 24,0 = 96,0 \text{ mm}, v_{\text{geluid}} = 343 \text{ ms}^{-1}, \text{ dus } \Delta t = \frac{\Delta x}{v_{\text{geluid}}} = \frac{96,0 \cdot 10^{-3}}{343} = 2,80 \cdot 10^{-4} \text{ s.}$$
- inzicht dat $\Delta t = \frac{\Delta x}{v_{\text{geluid}}}$ en opzoeken van v_{geluid} 1
 - inzicht dat $\Delta x = 4 \cdot 24,0 \text{ mm}$ 1
 - completeren van de berekening 1

Maximumscore 4

- 14 □ uitkomst: $I(60^\circ) = 6,3 \cdot 10^{-6} \text{ W m}^{-2}$
 voorbeeld van een bepaling:

$$L(0^\circ) = 10 \cdot 10 \log \frac{I}{I_0} = 10 \cdot 10 \log \frac{2,0 \cdot 10^{-4}}{10^{-12}} = 83 \text{ dB.}$$
 Onder een hoek van 60° is de ‘daling’ van het geluidsniveau 15 dB.
 Het geluidsniveau is dus: $L(60^\circ) = 83 - 15 = 68 \text{ dB}$.
 Hieruit volgt $\log\left(\frac{I}{10^{-12}}\right) = 6,8$ dus $I = 6,3 \cdot 10^{-6} \text{ W m}^{-2}$.
- gebruik van $L = 10 \cdot 10 \log\left(\frac{I}{I_0}\right)$ met $I_0 = 10^{-12} \text{ W m}^{-2}$ 1
 - berekenen van $L(0^\circ)$ 1
 - aflezen $\Delta L = 15 \text{ dB}$ (met een marge van 1 dB) en berekenen van $L(60^\circ)$ 1
 - completeren van de bepaling 1

Opmerking

Uitkomst in drie significante cijfers: geen aftrek.

Maximumscore 4

15 voorbeelden van een antwoord:

methode 1

Je hebt nodig: (de hoorbril,) een geluidsbron, iets om het geluidsniveau te meten (een decibelmeter, een spanningmeter of een oscilloscoop met geluidssensor) en iets om de ingestelde ontvangsthoeck te meten. De afstand tot de bron, de frequentie en het vermogen (volume) van de bron moeten constant gehouden worden. De ontvangsthoeck moet gevarieerd worden en het bijbehorende geluidsniveau (bij het luidsprekertje van het gehoorapparaat) moet bepaald worden.

- noemen van een geluidsbron 1
- noemen van een meetinstrument om het geluidsniveau te meten (decibelmeter, spanningmeter of oscilloscoop met geluidssensor) en iets om de ontvangsthoeck te meten 1
- bronvermogen, frequentie en afstand constant 1
- ontvangsthoeck variëren en het geluidsniveau bepalen 1

methode 2

Je hebt nodig: (de hoorbril,) een geluidsbron, iets om het geluidsniveau te meten (een decibelmeter, een spanningmeter of een oscilloscoop met geluidssensor) en iets om de ingestelde ontvangsthoeck te meten. De afstand tot de bron en de frequentie van de bron moeten constant gehouden worden. De ontvangsthoeck moet gevarieerd worden en het vermogen van de bron (dat nodig is om bij het luidsprekertje van het gehoorapparaat hetzelfde geluidsniveau te verkrijgen) moet gemeten worden.

- noemen van een geluidsbron 1
- noemen van een meetinstrument om het geluidsniveau te meten (decibelmeter, spanningmeter of oscilloscoop met geluidssensor) en iets om de ontvangsthoeck te meten 1
- frequentie en afstand constant 1
- ontvangsthoeck variëren en benodigde bronvermogen meten 1

Maximumscore 4

16 voorbeeld van een antwoord:

Het benodigde elektrische vermogen is $P = UI = 1,2 \cdot 50 \cdot 10^{-6} = 6,0 \cdot 10^{-5} \text{ W}$.

Gezien het rendement is aan lichtvermogen nodig: $\frac{6,0 \cdot 10^{-5}}{0,20} = 3,0 \cdot 10^{-4} \text{ W}$.

De oppervlakte van de zonnecellen moet dus minimaal zijn: $A = \frac{3,0 \cdot 10^{-4}}{1,4} = 2,1 \text{ cm}^2$.

Het is dus mogelijk om zonnecellen in de bril te verwerken.

- berekenen van het elektrische vermogen 1
- inzicht in rendement 1
- berekenen van de (minimale) oppervlakte 1
- consequente conclusie 1

Opgave 5 Space Shot

Maximumscore 2

17 antwoord:

De maximale snelheid is af te lezen uit de grafiek: $20,8 \text{ m s}^{-1}$.

Dat is $20,8 \cdot 3,60 = 74,9 \text{ km h}^{-1}$.

Dit is minder dan de in de folder opgegeven waarde.

- aflezen van de maximale snelheid uit de grafiek (met een marge van $0,2 \text{ m s}^{-1}$) 1
- omrekenen van m s^{-1} in km h^{-1} (of omgekeerd) en conclusie 1

Maximumscore 4

18 □ voorbeelden van een antwoord:

methode 1

De hoogte volgt uit de oppervlakte onder de (v,t) -grafiek tussen $t = 0$ en $t_{\text{top}} = 3,62$ s. Deze is gelijk aan de gegeven waarde van 27,7 m plus de oppervlakte van de driehoek tussen $t = 1,80$ s en $t = 3,62$ s. De hoogte van deze driehoek is $18,5 \text{ m s}^{-1}$, de breedte is 1,82 s, de oppervlakte is dus $\frac{1}{2} \cdot 18,5 \cdot 1,82 = 16,8$ m. De totale hoogte is dus $27,7 + 16,8 = 44,5$ m. Dat is minder dan de in de folder opgegeven waarde.

- inzicht dat grootste hoogte wordt bereikt op $t = 3,62$ s 1
- inzicht dat de bereikte hoogte gelijk is aan 27,7 m plus de oppervlakte onder de (v,t) -grafiek tussen $t = 1,80$ s en $t = 3,62$ s 1
- bepalen van de oppervlakte van de driehoek (met een marge van 0,5 m) 1
- berekenen van de bereikte hoogte en conclusie 1

methode 2

De hoogte volgt uit de oppervlakte onder de (v,t) -grafiek tussen $t = 0$ en $t_{\text{top}} = 3,62$ s. Deze kan benaderd worden met een driehoek met een basis van 3,62 s en een hoogte van 25 m s^{-1} . De behaalde hoogte is dan $\frac{1}{2} \cdot 3,62 \cdot 25 = 45$ m. Dat is minder dan de in de folder opgegeven waarde.

- inzicht dat de grootste hoogte wordt bereikt op $t = 3,62$ s 1
- inzicht dat de bereikte hoogte gelijk is aan de oppervlakte onder het (v,t) -diagram tussen $t = 0$ s en $t = 3,62$ s 1
- schatten van de oppervlakte door een figuur met een berekenbare oppervlakte (met een marge van 2 m) 1
- berekenen van de bereikte hoogte en conclusie 1

methode 3

oppervlakte bepalen met TI-83:

Voer in ($Y1 = 30,8x - 11,4x^2$ en) $Y2 = 36,9 - 10,2x$.

Stel de venstervariabelen in: 0, 4, 0.5, 0, 40, 10, 1 en teken de grafiek(en).

Selecteer voor het functieonderzoek: het bepalen van de integraal $f(x)dx$.

Bepaal de oppervlakte (onder $Y1$ tussen $t = 0$ en $t = 1,8$ s en) onder $Y2$ tussen $t = 1,8$ s en $t = 3,62$ s.

Optellen en afronden levert 44,5 m. Dat is minder dan de in de folder opgegeven waarde.

- inzicht dat de grootste hoogte wordt bereikt op $t = 3,62$ s 1
- inzicht dat de hoogte gelijk is aan de oppervlakte onder de (v,t) -grafiek 1
- oppervlakte met rekenmachine bepalen en handelingen weergeven op papier 1
- berekenen van de bereikte hoogte en conclusie 1



Maximumscore 4

19 □ voorbeelden van een antwoord:

methode 1

De versnelling is gelijk aan de steilheid van de raaklijn aan de (v,t) -grafiek.Teken de raaklijn bij $t = 0$ en lees hierop Δv en Δt af. Dan is $a = \frac{25}{0,80} = 31 \text{ m s}^{-2}$.De waarde van a is dus kleiner dan $4g = 39 \text{ m s}^{-2}$.

- inzicht dat de maximale versnelling gelijk is aan de steilheid van het steilste stuk van de (v,t) -grafiek 1
- tekenen van de raaklijn bij $t = 0$ 1
- aflezen van Δv en Δt en berekenen van a (met een marge van 5 m s^{-2}) 1
- omrekenen van a in g of van $4g$ in m s^{-2} en conclusie 1

methode 2

$$a = \frac{dv}{dt} = 30,8 - 22,8t.$$

Op $t = 0$ is $a = 30,8 \text{ m s}^{-2}$. De waarde van a is dus kleiner dan $4g = 39 \text{ m s}^{-2}$.

- inzicht dat de versnelling de afgeleide is van de snelheid 1
- afleiden dat $a(t) = 30,8 - 22,8t$ 1
- inzicht dat $a_{\max} = a(0) = 30,8 \text{ m s}^{-2}$ 1
- omrekenen van a in g of van $4g$ in m s^{-2} en conclusie 1

methode 3

afgeleide bepalen met de TI-83:

Voer in $Y1 = 30,8x - 11,4x^2$.Selecteer voor het functieonderzoek: het bepalen van $\frac{dy}{dx}$.Bepaal $\frac{dy}{dx}$ op $t = 0$. Uitkomst: $a = 30,8 \text{ m s}^{-2}$.De waarde van a is dus kleiner dan $4g = 39 \text{ m s}^{-2}$.

- inzicht dat de versnelling de afgeleide is van de snelheid 1
- inzicht dat $a_{\max} = a(0) = 30,8 \text{ m s}^{-2}$ 1
- bepalen van $a(0)$ met de rekenmachine 1
- omrekenen van a in g of van $4g$ in m s^{-2} en conclusie 1

Maximumscore 3

20 □ uitkomst: $W = 1,1 \cdot 10^6$ J

voorbeelden van een berekening:

methode 1

De arbeid wordt omgezet in zwaarte-energie en bewegingsenergie, dus

$$W = mg\Delta h + \frac{1}{2}mv^2 \text{ met } \Delta h \text{ en } v \text{ op } t = 1,80 \text{ s.}$$

$$\text{Dus } W = 2,4 \cdot 10^3 \cdot 9,81 \cdot 27,7 + \frac{1}{2} \cdot 2,4 \cdot 10^3 \cdot (18,5)^2 = 1,1 \cdot 10^6 \text{ J.}$$

- inzicht dat $W = mg\Delta h + \frac{1}{2}mv^2$ 1
- passende keuze van Δh en v 1
- completeren van de berekening 1

methode 2

In het hoogste punt is alle arbeid omgezet in zwaarte-energie. Gebruik de in een voorgaande vraag berekende hoogte voor h_{top} .

$$\text{Dan is } W = mgh_{\text{top}} = 2,4 \cdot 10^3 \cdot 9,81 \cdot 45 = 1,1 \cdot 10^6 \text{ J.}$$

- inzicht dat $W = mgh_{\text{top}}$ 1
- passende keuze van h_{top} 1
- completeren van de berekening 1

Maximumscore 3

21 □ voorbeeld van een antwoord:

Bij het omhooggaan versterken de werking van de wrijvingskracht en de zwaartekracht elkaar. Bij het omlaaggaan na het hoogste punt verzwakt de wrijvingskracht de werking van de zwaartekracht. Daarom is de versnelling bij het omlaaggaan kleiner dan bij het omhooggaan.

Het omkeren van de wrijvingskracht leidt dus tot een knik in de (v,t) -grafiek bij t_{top} , waarbij de (absolute waarde van de) steilheid kleiner wordt.

- inzicht dat de (absolute waarde van de) steilheid van de helling in de grafiek bepaald wordt door de resultante van de zwaartekracht en de wrijvingskracht 1
- inzicht dat (de absolute waarde van) de resultante bij het omhoog bewegen groter is dan bij het omlaaggaan 1
- conclusie 1

Opgave 6 Castorvat

Maximumscore 3

22 □ voorbeeld van een antwoord:

a Ja, want radioactief materiaal komt aan de buitenkant en kan dus op/in een persoon terecht komen.

b Ja, want radioactief materiaal bevindt zich aan de buitenkant en kan dus op/in een persoon terecht komen.

c Nee, want er komt dan geen radioactief materiaal naar buiten (er is wel bestraling mogelijk).

- uitleg en conclusie van oorzaak a 1
- uitleg en conclusie van oorzaak b 1
- uitleg en conclusie van oorzaak c 1



Antwoorden	Deel- scores
------------	-----------------

Maximumscore 2

23 □ voorbeeld van een antwoord:

Bij de veegproeven wordt materiaal dat aan de buitenwand kleeft, opgeveegd. De activiteit daarvan wordt niet vlak bij het vat gemeten. De straling die door de wand komt, wordt dan niet mee gemeten.

- inzicht dat de activiteit van het ‘veegstof’ niet vlak bij het vat wordt gemeten 1
- inzicht dat de straling vanuit het vat daarbij niet wordt gemeten 1

Maximumscore 4

24 □ uitkomst: 0,095 (pg cm⁻²)

voorbeeld van een berekening:

Als de activiteit precies de waarde van de norm heeft, geldt per vierkante cm:

$$N(t) = \frac{\tau}{\ln 2} \cdot A(t) = \frac{5,27 \cdot 3,154 \cdot 10^7}{\ln 2} \cdot 4,0 = 9,59 \cdot 10^8 \text{ deeltjes per cm}^2.$$

De massa van een kobaltkern is $59,9 \cdot 1,66 \cdot 10^{-27} = 9,94 \cdot 10^{-26}$ kg.

De massa van het kobalt is dus

$$9,59 \cdot 10^8 \cdot 9,94 \cdot 10^{-26} \text{ kg cm}^{-2} = 9,5 \cdot 10^{-17} \text{ kg cm}^{-2} = 0,095 \text{ pg cm}^{-2}.$$

- opzoeken van τ en omrekenen in seconde 1
- berekenen van het aantal deeltjes per cm² 1
- inzicht dat de massa van een kobaltkern gelijk is aan massagetal $\cdot u$ 1
- completeren van de berekening 1

Einde

