

Voor dit examen zijn maximaal 78 punten te behalen; het examen bestaat uit 25 vragen. Voor elk vraagnummer is aangegeven hoeveel punten met een goed antwoord behaald kunnen worden. Voor de uitwerking van de vragen 11, 12 en 23 is een uitwerkbijlage toegevoegd.

Als bij een vraag een verklaring, uitleg, berekening of afleiding gevraagd wordt, worden aan het antwoord meestal geen punten toegekend als deze verklaring, uitleg, berekening of afleiding ontbreekt.

Geef niet meer antwoorden (redenen, voorbeelden e.d.) dan er worden gevraagd. Als er bijvoorbeeld twee redenen worden gevraagd en je geeft meer dan twee redenen, dan worden alleen de eerste twee in de beoordeling meegeteld.

Opgave 1 Nucleaire diagnostiek

Lees het artikel.

artikel

Nucleaire diagnostiek begint in Petten

Bij het Energie Centrum Nederland in Petten wordt op commerciële basis molybdeen geproduceerd. Molybdeen (^{99}Mo) is radioactief en vervalt onder andere tot de isotoop technetium-99m ($^{99\text{m}}\text{Tc}$) die in ziekenhuizen veelvuldig wordt

gebruikt voor diagnostisch onderzoek.

De installatie in Petten produceert per week een hoeveelheid molybdeen met een activiteit van 400 curie.

naar: NRC Handelsblad

De 'curie' is een oude eenheid voor de activiteit. Zie de eenhedentabellen van Binas. De activiteit kan berekend worden met de formule:

$$A = \frac{\ln 2}{\tau} \cdot N$$

Hierin is:

- A de activiteit in Bq;
- τ de halveringstijd in s;
- N het aantal aanwezige kernen.

- 3p 1 Bereken hoeveel kernen er aanwezig zijn in een hoeveelheid molybdeen-99 met een activiteit van 400 curie.

Het molybdeen kan vervallen naar de zogenaamde isomere toestand $^{99\text{m}}\text{Tc}$.

Door uitzending van γ -straling vervalt een $^{99\text{m}}\text{Tc}$ -kern naar een ^{99}Tc -kern. Deze γ -straling wordt in ziekenhuizen gebruikt voor onderzoek.

Een radiodiagnostisch laborant moet tijdens zijn werk een badge dragen. Zie figuur 1.

figuur 1

- 2p 2 Leg uit wat een badge registreert en hoe dit bij kan dragen aan de veiligheid van de radiodiagnostisch laborant.



Bij medische toepassingen is naast de halveringstijd τ van het γ -verval ook de biologische halveringstijd τ_{bio} van belang. Dit is de tijd die het lichaam gemiddeld nodig heeft om de helft van het aanwezige $^{99\text{m}}\text{Tc}$ uit te scheiden.

Een patiënt mag pas bezoek ontvangen van kleine kinderen 22 uur na het toedienen van het technetium. De activiteit is dan afgenomen tot 0,50‰ van de waarde bij het toedienen.

Voor de activiteit $A(t)$ geldt de formule:

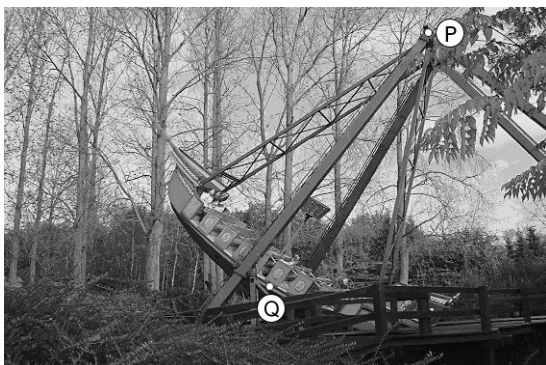
$$A(t) = A(0) \cdot \left(\frac{1}{2}\right)^{t/\tau} \cdot \left(\frac{1}{2}\right)^{t/\tau_{\text{bio}}}$$

- 4p 3 Bereken de biologische halveringstijd van $^{99\text{m}}\text{Tc}$.
- 3p 4 Geef drie redenen waarom $^{99\text{m}}\text{Tc}$ geschikt is voor medisch onderzoek. Geef argumenten op basis van het doordringend vermogen van de ontstane straling, de halveringstijd en de ontstane dochterkern.

Opgave 2 Schommelboot

Anne en Bas bezoeken een pretpark om voor hun praktische opdracht metingen te doen aan een schommelboot. De schommelboot is opgehangen aan een grote stelling en wordt met behulp van een elektrische aandrijving in beweging gebracht. Ze maken de foto die in figuur 2 is afgedrukt.

figuur 2



Anne en Bas meten met een stopwatch dat de boot er 3,6 s over doet om van de ene uiterste stand naar de andere uiterste stand te gaan. Met behulp van de slingerformule berekenen ze vervolgens de slingerlengte PQ van de boot.

- 3p **5** Bereken de lengte die Anne en Bas zó voor PQ vinden.

Anne beweert dat de uitkomst niet erg betrouwbaar is, nog afgezien van de onnauwkeurigheid in de meting.

- 2p **6** Noem twee argumenten waarom het gebruik van de formule voor de slingertijd nog meer tot een onbetrouwbaar antwoord leidt.

Anne bepaalt PQ ook met de foto van figuur 2. De cameralens heeft een brandpuntsafstand van 50 mm. Deze foto heeft ze gemaakt vanaf een afstand van 37 m. De afstandsinstelling van de camera staat dan op oneindig (∞) zodat de beeldafstand gelijk is aan de brandpuntsafstand van de lens. Het negatief is 36 mm lang en 24 mm hoog. De foto is een volledige afdruk van het negatief.

- 4p **7** Bepaal PQ met behulp van de foto.

Om de maximale snelheid van de boot te kunnen meten, zetten Anne en Bas links en rechts van het laagste punt twee stokken neer. Uit de afstand tussen de twee stokken en de tijd die het punt Q er over doet om van de ene stok naar de andere stok te bewegen, kunnen zij deze snelheid berekenen.

Anne beweert dat voor een goede meting de stokken dicht bij elkaar moeten staan. Bas beweert dat de stokken niet te dicht bij elkaar mogen staan voor een nauwkeurige meting.

- 2p **8** Ondersteun zowel de bewering van Anne als die van Bas met een goed argument.

Bas zit in de boot en blaast op een fluitje dat voortdurend een toon van 800 Hz produceert. De temperatuur is 20 °C.

Anne gaat zó bij het laagste punt van de baan van de boot staan, dat Bas haar rakelings passeert. Vlak voor het passeren neemt Anne een frequentie waar van 819 Hz.

- 3p **9** Bereken de snelheid van Bas bij het passeren.

Opgave 3 Pelikanen

Lees het artikel.

artikel

Pelikanen doen zuinige V-vlucht

Pelikanen vliegen in V-formatie omdat ze zich dan minder hoeven in te spannen. Biologen leerden acht pelikanen achter een boot en een ultralight-vliegtuig aan te vliegen.

De acht pelikanen kregen sensoren op de huid geplakt voor het meten van de hartslag.

Een digitale video-camera registreerde de vleugelbewegingen. Uit de proeven blijkt dat vogels in V-formatie een lagere hartslag hebben en minder snel hun vleugels op en neer slaan, in

vergelijking met pelikanen die alleen vliegen.

Pelikanen die met een snelheid van vijftig kilometer per uur vliegen, maken tijdens een V-vlucht gemiddeld 45 slagen per minuut en alleen vliegend zijn dat er bijna tweemaal zoveel.

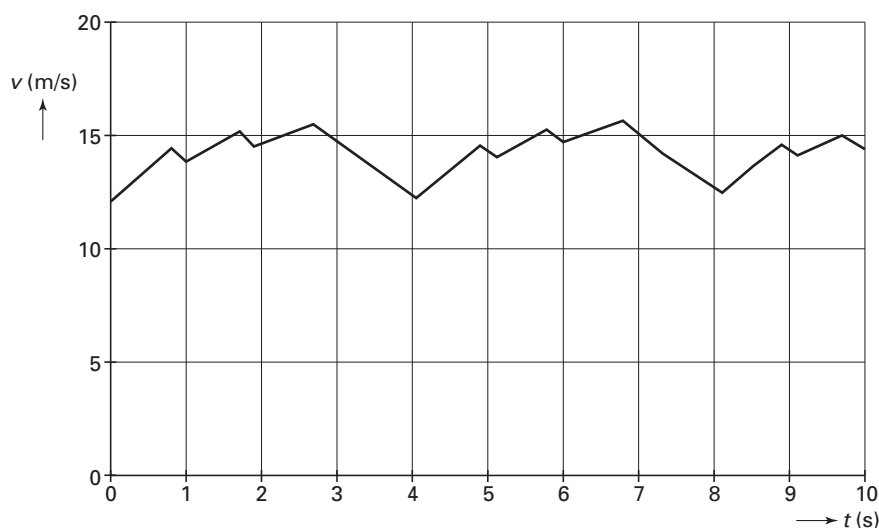
Een lagere hartslag wijst erop dat de vogels zuiniger omgaan met hun energie. Formatievliegen kost 14% minder vermogen, waardoor de vogels langere afstanden kunnen afleggen.

naar: de Volkskrant van 20 oktober 2001

- 3p 10 Maak met behulp van de gegevens uit het artikel een schatting van de afstand die een pelikaan tijdens een V-vlucht aflegt door één vleugelslag.

Met behulp van de video-opnamen is een (v,t) -grafiek gemaakt van een pelikaan in V-vlucht. Zie figuur 3.

figuur 3



Duidelijk is hierin te zien, dat de pelikaan achter elkaar drie krachtige klappen met zijn vleugels maakt om vervolgens even rust te nemen.

De eerste vleugelslag na elke korte rust is het krachtigst. De versnelling van de pelikaan is bij het begin van deze slag, bijvoorbeeld op $t = 4,1$ s in de figuur, maximaal.

Op dat tijdstip bedraagt de luchtweerstand 18 N. De massa van de pelikaan is 7,5 kg.

In deze opgave beschouwen we alleen bewegingen van de pelikaan in horizontale richting.

Figuur 3 staat ook op de uitwerkbijlage.

- 4p 11 Bepaal met behulp van de figuur op de uitwerkbijlage de stuwkracht van zo'n eerste vleugelslag.

Figuur 4 toont een foto van enkele pelikanen tijdens een V-vlucht.

figuur 4



Voor de luchtweerstand van de pelikanen geldt:

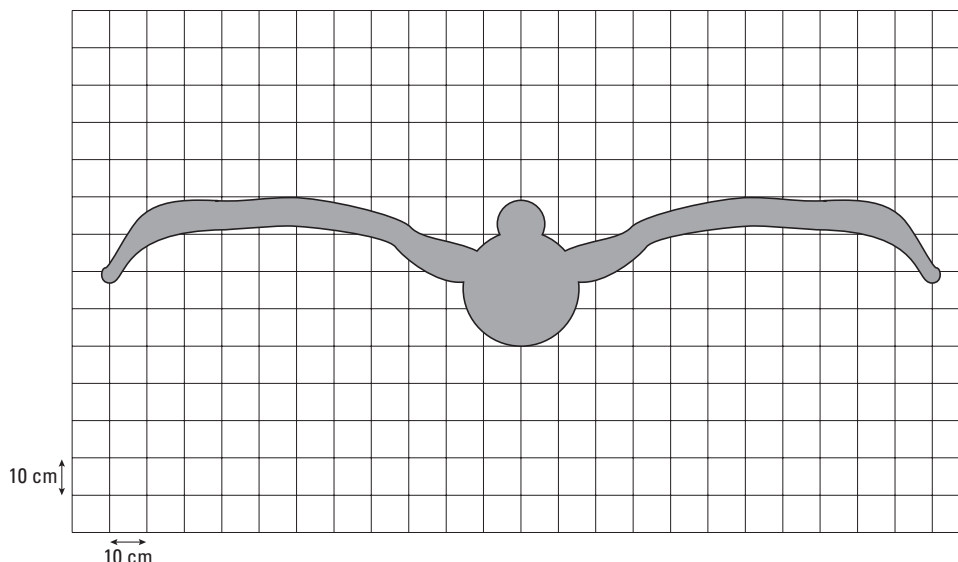
$$F_w = k A v^2$$

Hierin is:

- k een constante die onder andere te maken heeft met de stroomlijn van een pelikaan;
- A de frontale oppervlakte van een pelikaan in m^2 ;
- v de snelheid in ms^{-1} .

In figuur 5 is het silhouet van een pelikaan op schaal en frontaal weergegeven op roosterpapier. Figuur 5 staat ook op de uitwerkbijlage.

figuur 5



- 5p **12** Bepaal de waarde van k . Maak daartoe eerst een schatting van de frontale oppervlakte van de pelikaan met behulp van de figuur op de uitwerkbijlage.

Volgens het artikel is het vermogen van de pelikaan in V-vlucht 14% lager dan in een solovlucht. Door dit lagere vermogen kan de pelikaan een langere tijd vliegen, ervan uitgaande dat het totale energieverbruik in een V-vlucht hetzelfde is als het totale energieverbruik in een solovlucht. Uit de video-opnamen blijkt bovendien dat de snelheid in V-vlucht 10% groter is dan in een solovlucht.

- 4p **13** Bereken hoeveel procent de maximale afstand die een pelikaan in V-vlucht kan afleggen groter is dan bij een solovlucht.

Opgave 4 Helios

Lees het artikel.

artikel

Vliegende vleugel

De Helios, een uiterst lichte, vliegende vleugel, aangedreven door zonne-energie, heeft een langdurige horizontale vlucht gemaakt. De Helios vloog op een hoogte van 29,4 km. De vleugel van de Helios is 74 m lang en 3,6 m breed. Aan de vleugel zitten 14 propellers. Elke propeller wordt aangedreven door een motor met een elektrisch vermogen van 1,5 kW.



naar: *De Telegraaf*, 18 augustus 2001

De Helios vliegt op ongeveer 30 km hoogte omdat daar de dichtheid van de lucht klein is. Hieronder staan enkele eigenschappen van lucht op zeeniveau en op 30 km hoogte.

tabel

hoogte (km)	druk (Pa)	temperatuur (K)	dichtheid (kg m^{-3})
0	$1,013 \cdot 10^5$	273	1,293
30	$1,00 \cdot 10^3$	230	

- 4p **14** Bereken de dichtheid van de lucht op 30 km hoogte. Ga er daarbij van uit dat de samenstelling van de lucht op elke hoogte hetzelfde is.

Veronderstel dat de Helios horizontaal vliegt met een constante snelheid van 50 km h^{-1} . De grootte van de voortstuwende kracht ten gevolge van de propellers bedraagt 6,0 N.

- 4p **15** Bereken welk percentage van het elektrisch vermogen van de propellers wordt omgezet in arbeid die per seconde voor deze voortstuwing nodig is.

De Helios zet zonlicht om in elektriciteit. De zonnecellen produceren overdag meer energie dan nodig is voor de motoren, zodat de overtollige energie in accu's zou kunnen worden opgeslagen. Als dit in de toekomst lukt, dan kan de Helios ook 's nachts doorvliegen.

Op deze hoogte is overdag de gemiddelde intensiteit van de zonnestraling $1,4 \cdot 10^3 \text{ W m}^{-2}$.

Van het oppervlak is 95% bedekt met zonnecellen.

Gedurende één bepaald uur van de vlucht wordt gemiddeld 8,0% van de zonne-energie omgezet in elektrische energie. Een deel van deze energie wordt gebruikt voor de voortstuwing, de rest wordt aan de accu's geleverd.

- 4p **16** Bereken hoeveel elektrische energie in dat uur aan de accu's kan worden geleverd.

Opgave 5 Sauna

Een sauna is een ruimte waarin de lucht heet gemaakt wordt.

Mensen maken onder andere gebruik van zo'n 'heteluchtbad' omdat dat ontspannend werkt.

Een bepaalde sauna wordt verwarmd met een verwarmingselement dat is aangesloten op een spanning van 398 V. Neem aan dat de weerstand van het verwarmingselement onafhankelijk is van de spanning waarop het aangesloten is.

- 3p **17** Laat zien dat het vermogen van het verwarmingselement bij deze spanning driemaal zo hoog is dan wanneer het zou zijn aangesloten op de normale netspanning van 230 V.

De sauna wordt op een temperatuur van 90 °C gehouden. Omdat de hete lucht droog is en de mensen in de sauna flink zweten, kunnen zij deze hoge temperatuur verdragen.

- 3p **18** Leg uit dat zweten in deze situatie ervoor zorgt dat de huid niet te warm wordt.

De sauna heeft een inhoud van 34 m³. De luchtdruk in de sauna is 1,00·10⁵ Pa. De druk van de waterdamp bedraagt 3,5% hiervan. Eén mol water heeft een massa van 18 gram.

- 3p **19** Bereken de massa van de waterdamp in de sauna.

Het verwarmingselement verwarmt behalve de lucht ook de wanden, de banken en andere voorwerpen in de sauna. Als er nog geen warmteverlies naar buiten is, zorgt het element ervoor dat de temperatuur van het geheel per seconde 0,27 °C stijgt.

Om de lucht (met de waterdamp) 1,0 °C in temperatuur te laten stijgen is 47 kJ energie nodig.

Het verwarmingselement heeft een nuttig vermogen van 32,6 kW.

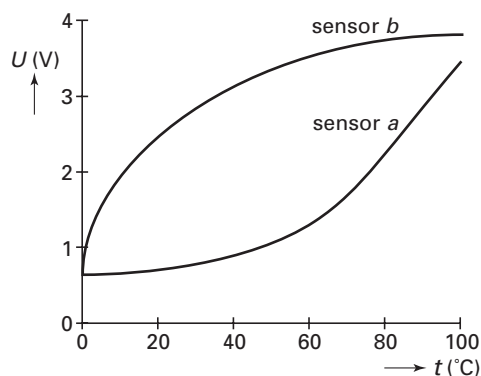
- 3p **20** Bereken de warmtecapaciteit van de wanden, de banken en andere voorwerpen in de sauna.

Een automatisch systeem zorgt voor de temperatuurregeling.

Voor de temperatuursensor in dit systeem heeft men de keuze uit twee typen sensoren **a** en **b**.

Van deze twee sensoren zijn de karakteristieken gegeven in figuur 6.

figuur 6



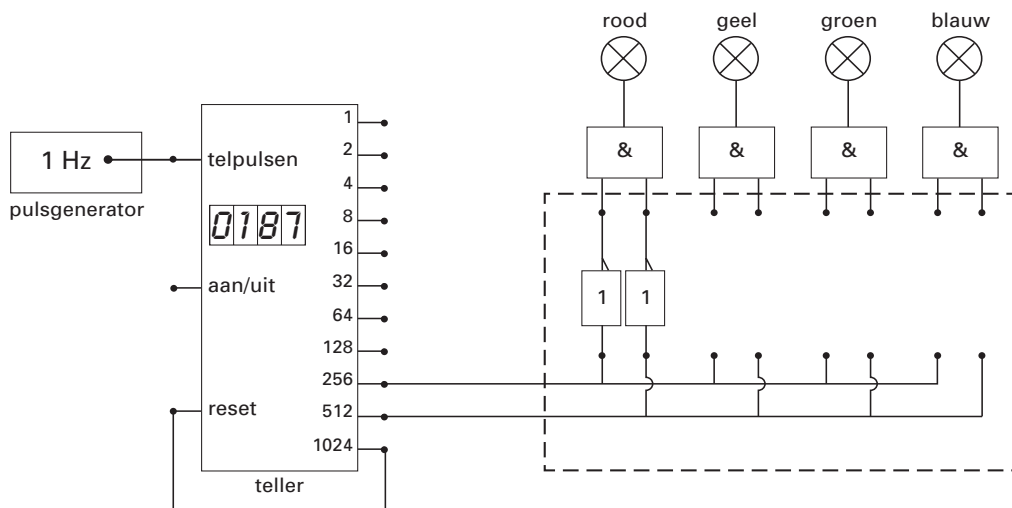
- 2p **21** Leg uit welke van de twee sensoren het meest geschikt is om de temperatuur in de sauna zo nauwkeurig mogelijk op 90 °C te houden.

Let op: de laatste vragen van dit examen staan op de volgende pagina.

Opgave 6 Etalageverlichting

In een etalage bevinden zich vier lampen die om beurten in de volgorde rood, geel, groen en blauw branden. Elke lamp brandt even lang.
Men heeft een schakeling ontworpen om dit te automatiseren.
In figuur 7 is een deel van deze schakeling getekend.

figuur 7



Uit figuur 7 is af te leiden dat de rode lamp brandt als de uitgangen van 256 en 512 beide nog laag zijn.

2p **22** Bepaal aan de hand van de schakeling van figuur 7 hoe lang de rode lamp steeds brandt.

In de tabel op de uitwerkbijlage is aangegeven bij welke tellerstanden de vier verschillende lampen branden. Ook figuur 7 is nogmaals op de uitwerkbijlage weergegeven.

3p **23** Maak de tabel compleet en maak het schakelschema in de figuur op de uitwerkbijlage af door uitsluitend verbindingen en invertors aan te brengen.

In de etalage bevinden zich nog drie lampen die ieder aangesloten zijn op de netspanning van 230 V. Ze zijn afzonderlijk aan en uit te schakelen.

2p **24** Teken een schakelschema voor de aansluiting van deze drie lampen op de netspanning.

In de etalage zijn behalve de lampen nog enkele apparaten ingeschakeld.

De etalage is in de meterkast aangesloten op één groep met een smeltveiligheid van 16 A. Het energieverbruik wordt gemeten met een kWh-meter, waarin een schijf zit die 600 keer ronddraait bij een energieverbruik van 1,00 kWh. Als de apparaten en lampen in de etalage zijn ingeschakeld, draait de schijf 36 keer rond in 60 seconde.

3p **25** Ga na of er op de groep van de etalage nog twee halogeenlampen van elk 350 W kunnen worden aangesloten, zonder dat de smeltveiligheid doorbrandt.

Einde