

Het correctievoorschrift bestaat uit:

- 1 Regels voor de beoordeling
- 2 Algemene regels
- 3 Vakspecifieke regels
- 4 Beoordelingsmodel

### 1 Regels voor de beoordeling

Het werk van de kandidaten wordt beoordeeld met inachtneming van de artikelen 41 en 42 van het Eindexamenbesluit v.w.o.-h.a.v.o.-m.a.v.o.-v.b.o. Voorts heeft de CEVO op grond van artikel 39 van dit Besluit de *Regeling beoordeling centraal examen* vastgesteld (CEVO-02-806 van 17 juni 2002 en bekendgemaakt in Uitleg Gele katern nr. 18 van 31 juli 2002).

Voor de beoordeling zijn de volgende passages van de artikelen 41, 41a en 42 van het Eindexamenbesluit van belang:

1 De directeur doet het gemaakte werk met een exemplaar van de opgaven, de beoordelingsnormen en het proces-verbaal van het examen toekomen aan de examinator. Deze kijkt het werk na en zendt het met zijn beoordeling aan de directeur. De examinator past de beoordelingsnormen en de regels voor het toekennen van scorepunten toe die zijn gegeven door de CEVO.

2 De directeur doet de van de examinator ontvangen stukken met een exemplaar van de opgaven, de beoordelingsnormen, het proces-verbaal en de regels voor het bepalen van de score onverwijld aan de gecommitteerde toekomen.

3 De gecommitteerde beoordeelt het werk zo spoedig mogelijk en past de beoordelingsnormen en de regels voor het bepalen van de score toe die zijn gegeven door de CEVO.

4 De examinator en de gecommitteerde stellen in onderling overleg het aantal scorepunten voor het centraal examen vast.

5 Komen zij daarbij niet tot overeenstemming dan wordt het aantal scorepunten bepaald op het rekenkundig gemiddelde van het door ieder van hen voorgestelde aantal scorepunten, zo nodig naar boven afgerond.

### 2 Algemene regels

Voor de beoordeling van het examenwerk zijn de volgende bepalingen uit de CEVO-regeling van toepassing:

1 De examinator vermeldt op een lijst de namen en/of nummers van de kandidaten, het aan iedere kandidaat voor iedere vraag toegekende aantal scorepunten en het totaal aantal scorepunten van iedere kandidaat.

2 Voor het antwoord op een vraag worden door de examinator en door de gecommitteerde scorepunten toegekend, in overeenstemming met het beoordelingsmodel. Scorepunten zijn de getallen 0, 1, 2, ..., n, waarbij n het maximaal te behalen aantal scorepunten voor een vraag is. Andere scorepunten die geen gehele getallen zijn, of een score minder dan 0 zijn niet geoorloofd.

- 3 Scorepunten worden toegekend met inachtneming van de volgende regels:
- 3.1 indien een vraag volledig juist is beantwoord, wordt het maximaal te behalen aantal scorepunten toegekend;
  - 3.2 indien een vraag gedeeltelijk juist is beantwoord, wordt een deel van de te behalen scorepunten toegekend, in overeenstemming met het beoordelingsmodel;
  - 3.3 indien een antwoord op een open vraag niet in het beoordelingsmodel voorkomt en dit antwoord op grond van aantoonbare, vakinhoudelijke argumenten als juist of gedeeltelijk juist aangemerkt kan worden, moeten scorepunten worden toegekend naar analogie of in de geest van het beoordelingsmodel;
  - 3.4 indien slechts één voorbeeld, reden, uitwerking, citaat of andersoortig antwoord gevraagd wordt, wordt uitsluitend het eerstgegeven antwoord beoordeeld;
  - 3.5 indien meer dan één voorbeeld, reden, uitwerking, citaat of andersoortig antwoord gevraagd wordt, worden uitsluitend de eerstgegeven antwoorden beoordeeld, tot maximaal het gevraagde aantal;
  - 3.6 indien in een antwoord een gevraagde verklaring of uitleg of afleiding of berekening ontbreekt dan wel foutief is, worden 0 scorepunten toegekend, tenzij in het beoordelingsmodel anders is aangegeven;
  - 3.7 indien in het beoordelingsmodel verschillende mogelijkheden zijn opgenomen, gescheiden door het teken /, gelden deze mogelijkheden als verschillende formuleringen van hetzelfde antwoord of onderdeel van dat antwoord;
  - 3.8 indien in het beoordelingsmodel een gedeelte van het antwoord tussen haakjes staat, behoeft dit gedeelte niet in het antwoord van de kandidaat voor te komen.

4 Een fout mag in de uitwerking van een vraag maar één keer worden aangerekend, tenzij daardoor de vraag aanzienlijk vereenvoudigd wordt en/of tenzij in het beoordelingsmodel anders is vermeld.

5 Een zelfde fout in de beantwoording van verschillende vragen moet steeds opnieuw worden aangerekend, tenzij in het beoordelingsmodel anders is vermeld.

6 Indien de examinerator of de gecommiteerde meent dat in een examen of in het beoordelingsmodel bij dat examen een fout of onvolkomenheid zit, beoordeelt hij het werk van de kandidaten alsof examen en beoordelingsmodel juist zijn. Hij kan de fout of onvolkomenheid mededelen aan de CEVO. Het is niet toegestaan zelfstandig af te wijken van het beoordelingsmodel. Met een eventuele fout wordt bij de definitieve normering van het examen rekening gehouden.

7 Scorepunten worden toegekend op grond van het door de kandidaat gegeven antwoord op iedere vraag. Er worden geen scorepunten vooraf gegeven.

8 Het cijfer voor het centraal examen wordt als volgt verkregen. Eerste en tweede corrector stellen de score voor iedere kandidaat vast. Deze score wordt meegedeeld aan de directeur. De directeur stelt het cijfer voor het centraal examen vast op basis van de regels voor omzetting van score naar cijfer.

N.B.: Het aangeven van de onvolkomenheden op het werk en/of het noteren van de behaalde scores bij de vraag is toegestaan, maar niet verplicht.

### 3 Vakspecifieke regels

Voor het examen natuurkunde 1 VWO kunnen maximaal 81 scorepunten worden behaald.

Voor dit examen zijn verder de volgende vakspecifieke regels vastgesteld:

- 1 Een afwijking in de uitkomst van een berekening door acceptabel tussentijds afronden wordt de kandidaat niet aangerekend.
- 2 De uitkomst van een berekening mag één significant cijfer meer of minder bevatten dan op grond van de nauwkeurigheid van de vermelde gegevens verantwoord is, tenzij in de vraag is vermeld hoeveel significante cijfers de uitkomst dient te bevatten.

3 Het laatste scorepunt, aangeduid met 'completeren van de berekening', wordt niet toegekend in de volgende gevallen:

- een fout in de nauwkeurigheid van de uitkomst
- een of meer rekenfouten
- het niet of verkeerd vermelden van de eenheid van een uitkomst, tenzij gezien de vraagstelling het weergeven van de eenheid overbodig is. In zo'n geval staat in het antwoordmodel de eenheid tussen haakjes.

4 Het laatste scorepunt wordt evenmin toegekend als juiste antwoordelementen foutief met elkaar worden gecombineerd of als een onjuist antwoordelement een substantiële vereenvoudiging van de berekening tot gevolg heeft.

5 In het geval van een foutieve oplossingsmethode, waarbij geen of slechts een beperkt aantal deelscorepunten kunnen worden toegekend, mag het laatste scorepunt niet worden toegekend.

#### 4 Beoordelingsmodel

Antwoorden	Deel-scores
------------	-------------

#### Opgave 1 Sprinkhaan

##### Maximumscore 3

- 1  uitkomst:  $v = 4,4 \text{ ms}^{-1}$

voorbeeld van een berekening:

Naar schatting is de hoogte die de sprinkhaan bereikt 1,0 m.

Uit  $mgh = \frac{1}{2}mv^2$  volgt  $v = \sqrt{2gh} = \sqrt{2 \cdot 9,81 \cdot 1,0} = 4,4 \text{ ms}^{-1}$ .

- inzicht dat  $E_{k,\text{beneden}} = E_{z,\text{boven}}$  1
- gebruik van  $E_z = mgh$  en  $E_k = \frac{1}{2}mv^2$  1
- completeren van de berekening 1

##### Maximumscore 3

- 2  uitkomst:  $v = 4,8 \text{ ms}^{-1}$  (met een marge van  $0,5 \text{ ms}^{-1}$ )

voorbeeld van een bepaling:

De snelheid volgt uit de helling van de raaklijn op het tijdstip  $t = 0,25 \text{ s}$ :

$$v = \frac{\Delta h}{\Delta t} = \frac{1,4}{0,54 - 0,25} = 4,8 \text{ ms}^{-1}.$$

- tekenen van de raaklijn op tijdstip  $t = 0,25 \text{ s}$  1
- inzicht dat  $v = \frac{\Delta h}{\Delta t}$  1
- completeren van de bepaling 1



**Maximumscore 3**3  voorbeelden van een antwoord:

methode 1

Als de sprinkhaan bij de val geen wrijving ondervindt, geldt voor de verticale verplaatsing  $y = \frac{1}{2}gt^2$ . Met  $g = 9,81 \text{ ms}^{-2}$  en  $y = 1,22 \text{ m}$  levert dat een valtijd  $t$  op van  $1,22 = \frac{1}{2} \cdot 9,81 \cdot t^2$   
 $t = 0,50 \text{ s}$ . Uit de grafiek vind je een valtijd van  $1,25 - 0,75 = 0,50 \text{ s}$ . Omdat beide waarden gelijk zijn, kan geconcludeerd worden dat de sprinkhaan geen wrijving ondervonden heeft.

- inzicht dat als er geen wrijving is, geldt  $h = \frac{1}{2}gt^2$
- berekenen van de valtijd  $t$
- completeren van het antwoord

1  
1  
1

methode 2

Als de sprinkhaan geen wrijving ondervindt, geldt  $h = \frac{1}{2}gt^2$ . Uit de grafiek vind je  $h = 1,22 \text{ m}$ .

Dit levert  $g = \frac{2h}{t^2} = \frac{2 \cdot 1,22}{0,50^2} = 9,8 \text{ ms}^{-2}$ . Omdat dit overeenstemt met de valversnelling in vacuüm kan geconcludeerd worden dat de sprinkhaan geen wrijving ondervonden heeft.

- gebruik van  $h = \frac{1}{2}gt^2$  en  $h$  afgelezen met een marge van 0,02 m
- berekenen van  $g$
- completeren van het antwoord

1  
1  
1

*Opmerking*

*Indien een beredenering wordt gegeven op grond van de symmetrie van de grafiek: alleen goed rekenen wanneer de notie aanwezig is dat de luchtweerstand bij het stijgen weliswaar ook een rol speelt, maar een andere.*

**Maximumscore 5**4  uitkomst: 51%

voorbeeld van een bepaling:

De veerenergie kan worden bepaald uit de oppervlakte onder de  $(F, u)$ -grafiek van 0 tot 4,0 cm. Om deze oppervlakte zo goed mogelijk te kunnen bepalen moet een rechte lijn bij de meetpunten worden getrokken. De veerenergie volgt dan uit

$E_v = \frac{1}{2} \cdot 7,5 \cdot 4,0 \cdot 10^{-2} = 0,15 \text{ J}$ . Uit figuur 3 volgt dat de zwaarte-energie in het hoogste punt van de sprong gelijk is aan  $E_z = mgh = 6,2 \cdot 10^{-3} \cdot 9,81 \cdot (1,22 + 0,04) = 7,66 \cdot 10^{-2} \text{ J}$ .

Er is dus tijdens de sprong  $\frac{0,0766}{0,15} \cdot 100\% = 51\%$  veerenergie omgezet in zwaarte-energie.

- rechte lijn door de oorsprong en het punt (4,0 cm ; 7,5 N) (met een marge van 0,2 N)
- inzicht dat de oppervlakte onder de grafiek de veerenergie voorstelt of inzicht  $E_v = \frac{1}{2}Cu^2$
- gebruik van  $E_z = mgh$  met  $h = 1,26 \text{ m}$
- inzicht dat gevraagde antwoord  $\frac{E_z}{E_v} \cdot 100\%$  is
- completeren van de bepaling

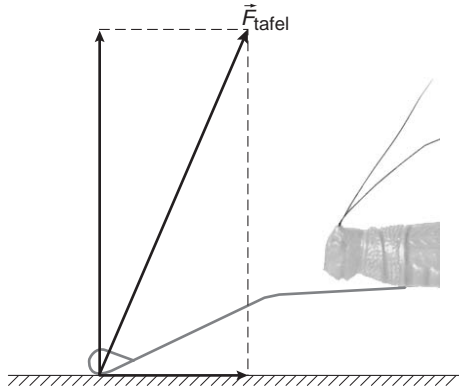
1  
1  
1  
1  
1

*Opmerking*

*Indien  $h = 1,22 \text{ m}$  genomen: goed rekenen.*

**Maximumscore 4**5 □ uitkomst:  $F_{\text{tafel}} = 1,6 \text{ N}$ 

voorbeelden van een bepaling:

**methode 1**

In de tekening komt de verticale component van  $F_{\text{tafel}}$  overeen met 4,6 cm. Dat komt overeen met een kracht van  $\frac{1}{4} \cdot 6,0 = 1,5 \text{ N}$ . De veerkracht zelf wordt voorgesteld door een pijl van 5,0 cm. De kracht is dus  $\left(\frac{5,0}{4,6}\right) \cdot 1,5 = 1,6 \text{ N}$ .

- ontbinden van  $F_{\text{tafel}}$  in een horizontale en verticale component 1
- inzicht  $F_{\text{vert}} = \frac{1}{4} F_{\text{duw}}$  1
- inzicht dat de krachten zich verhouden zoals de lengtes van de vectoren en meten van de lengtes (met een marge van 1 mm) 1
- completeren van de bepaling 1

**methode 2**

In de tekening maakt  $F_{\text{tafel}}$  een hoek van  $67^\circ$  met het tafelblad.

De verticale component van  $F_{\text{tafel}}$  vertegenwoordigt een kracht van  $\frac{1}{4} \cdot 6,0 = 1,5 \text{ N}$ .

$F_{\text{tafel}}$  is nu te berekenen met de formule:  $\sin 67^\circ = \frac{1,5}{F_{\text{tafel}}} \rightarrow F_{\text{tafel}} = \frac{1,5}{0,92} = 1,6 \text{ N}$ .

- ontbinden van  $F_{\text{tafel}}$  in een horizontale en verticale component 1
- bepalen van de hoek tussen  $F_{\text{tafel}}$  en het tafelblad (met een marge van  $1^\circ$ ) 1
- inzicht  $F_{\text{vert}} = \frac{1}{4} F_{\text{duw}}$  1
- completeren van de bepaling 1

**Opgave 2 Echoscopie****Maximumscore 3**

- 6  uitkomst: De golflengte ligt tussen 0,15 mm en 1,5 mm.

voorbeeld van een berekening:

Voor de golflengte geldt:  $\lambda = \frac{v}{f}$ .

In Binas (4e druk tabel 16A; 5e druk tabel 15A) staat voor de voortplantingssnelheid van geluid in water van 313 K een waarde  $v = 1529 \text{ ms}^{-1}$ .

$$\lambda_{\min} = \frac{v}{f_{\max}} = \frac{1529}{10 \cdot 10^6} = 1,5 \cdot 10^{-4} \text{ m en } \lambda_{\max} = \frac{v}{f_{\min}} = \frac{1529}{1,0 \cdot 10^6} = 1,5 \cdot 10^{-3} \text{ m.}$$

- inzicht dat  $\lambda = \frac{v}{f}$  1
- opzoeken van de voortplantingssnelheid van geluid in water van 40 °C 1
- completeren van de berekening 1

**Maximumscore 2**

- 7  voorbeeld van een antwoord:

De golflengte van ultrasone golven is kleiner dan die van geluid. Ultrasone golven worden teruggekaatst, hoorbaar geluid buigt om het voorwerp heen, omdat de golflengte groter is dan de voorwerpen die worden getroffen.

- inzicht dat hoorbaar geluid een veel grotere golflengte heeft dan ultrasone golven 1
- inzicht dat bij grotere golflengte meer buiging (minder terugkaatsing) plaatsvindt 1

**Maximumscore 5**

- 8  voorbeeld van een antwoord:

Voor de tijdsduur die verstrijkt totdat de echo arriveert, geldt:

$$t = \frac{s}{v} = \frac{2 \cdot 0,12}{1,53 \cdot 10^3} = 1,6 \cdot 10^{-4} \text{ s.}$$

De tijd tussen het begin van de eerste puls en het begin van de tweede puls is  $1,6 \cdot 10^{-4} + 110 \cdot 10^{-6} = 2,7 \cdot 10^{-4} \text{ s.}$

Voor de frequentie geldt dan:  $f = \frac{1}{T} = 3,7 \cdot 10^3 \text{ Hz.}$

Uit Binas (4e druk tabel 85B; 5e druk tabel 27C) blijkt dat de gevoeligheid van het menselijk oor voor geluidsgolven ligt tussen de 20 Hz en 20 kHz. Dit is in overeenstemming met de bewering.

- inzicht dat  $t = \frac{s}{v}$  1
- in rekening brengen van factor 2 1
- in rekening brengen van de pulsduur 1
- completeren van de berekening 1
- conclusie 1

*Opmerking*

*Indien voor de geluidssnelheid dezelfde foutieve waarde wordt genomen als in vraag 6: geen aftrek.*

**Maximumscore 3**9 □ uitkomst:  $L = 93$  dB

voorbeelden van een antwoord:

methode 1

$$L_1 = 10 \cdot \log \frac{I_1}{10^{-12}} \rightarrow I_1 = 1,0 \cdot 10^{-2} \text{ W m}^{-2}.$$

$$I_2 = 0,20 \cdot I_1 = 2,0 \cdot 10^{-3} \text{ W m}^{-2}.$$

$$L_2 = 10 \cdot \log \frac{2,0 \cdot 10^{-3}}{10^{-12}} = 93 \text{ dB}.$$

- gebruik van  $L = 10 \cdot \log \frac{I}{I_0}$  met  $I_0 = 10^{-12} \text{ W m}^{-2}$

1

- inzicht  $I_2 = 0,20 \cdot I_1$

1

- completeren van de berekening

1

methode 2

geluidsintensiteit wordt  $\frac{1}{5}$  keer zo groot. Het geluidsniveau vermindert dan met  $10 \cdot {}^{10}\log 5 = 7$  dB.

Het nieuwe geluidsniveau is dan  $100 - 7 = 93$  dB.

- inzicht dat de geluidsintensiteit  $\frac{1}{5}$  keer zo groot wordt

1

- berekenen van de vermindering van het geluidsniveau

1

- completeren van de berekening

1

**Opgave 3 Bloemen**

**Maximumscore 3**

10 □ uitkomst: De diameter is 0,59 cm.

voorbeeld van een berekening:

$$\frac{1}{f} = \frac{1}{b} + \frac{1}{v} \text{ dus } \frac{1}{b} = \frac{1}{28} - \frac{1}{450} \rightarrow b = 29,9 \text{ mm.}$$

$$N = \frac{b}{v} = \frac{BB'}{VV'} = \frac{29,9}{450} = \frac{BB'}{8,9} \text{ geeft } BB' = 0,59 \text{ cm.}$$

- gebruik van  $\frac{1}{f} = \frac{1}{b} + \frac{1}{v}$  met  $v = 45 \text{ cm}$  en  $f = 28 \text{ mm}$  1
- gebruik van  $N = \frac{b}{v} = \frac{BB'}{VV'}$  met  $VV' = 8,9 \text{ cm}$  1
- completeren van de berekening 1

**Maximumscore 3**

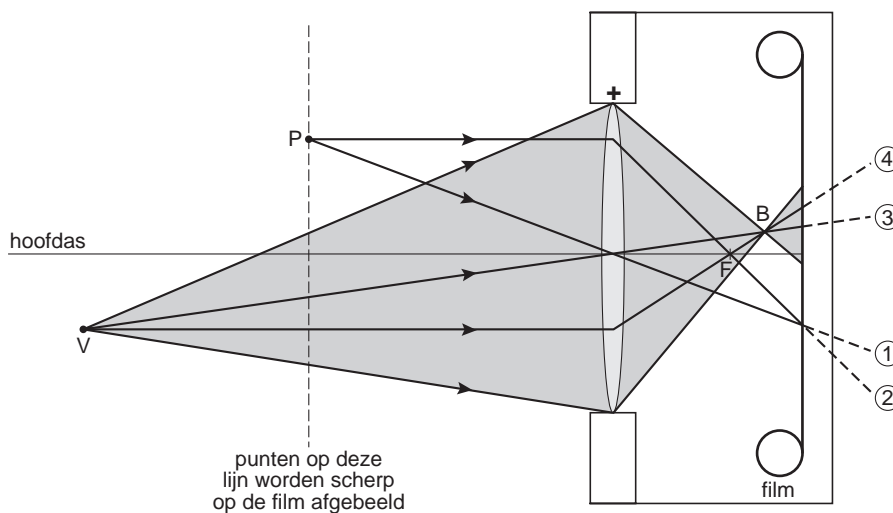
11 □ voorbeeld van een antwoord:

De voorwerpsafstand is gelijk. Bij de tweede opname is het beeld groter dus de beeldafstand groter. Een grotere beeldafstand bij dezelfde voorwerpsafstand correspondeert met een minder sterke lens. Dus  $f$  is groter.

- inzicht dat een groter beeld betekent dat de beeldafstand groter is 1
- inzicht dat bij dezelfde voorwerpsafstand een grotere beeldafstand correspondeert met een minder sterke lens of gebruik van de lenzenformule 1
- conclusie 1

**Maximumscore 5**

12 □ voorbeeld van een antwoord:



- tekenen van lichtstraal 1 1
- tekenen van lichtstraal 2 en bepalen van brandpunt F 1
- tekenen van lichtstraal 3 1
- tekenen van lichtstraal 4 en bepalen van beeldpunt B 1
- completeren van de constructie 1



**Opgave 4 Afstoomapparaat****Maximumscore 3**

- 13 □ uitkomst:
- $m = 5,5 \text{ kg}$

voorbeeld van een berekening:

$$V = 0,50 \cdot \pi r^2 \ell = 0,50 \cdot \pi \cdot 0,090^2 \cdot 0,43 = 5,47 \cdot 10^{-3} \text{ m}^3.$$

$$m = \rho V = 0,998 \cdot 10^3 \cdot 5,47 \cdot 10^{-3} = 5,5 \text{ kg}.$$

- inzicht dat  $V = 0,50 \cdot \pi r^2 \ell$
- gebruik van  $m = \rho V$  en opzoeken dichtheid van water
- completeren van de berekening

1  
1  
1

*Opmerking*

*Als gebruik is gemaakt van 1 L water heeft een massa van 1 kg: goed rekenen.*

**Maximumscore 4**

- 14 □ uitkomst:
- $\eta = 0,85$
- (= 85%)

voorbeeld van een berekening:

De hoeveelheid warmte om het water tot het kookpunt te verwarmen is

$$Q = mc \cdot \Delta t = 4,0 \cdot 4,18 \cdot 10^3 \cdot 80 = 1,34 \cdot 10^6 \text{ J}.$$

De omgezette elektrische energie is  $E = Pt = 2,4 \cdot 10^3 \cdot 11 \cdot 60 = 1,58 \cdot 10^6 \text{ J}$ .

Het rendement is dan  $\eta = \frac{Q}{E} = \frac{1,34 \cdot 10^6}{1,58 \cdot 10^6} = 0,848$  ofwel 85%.

- gebruik van  $Q = mc \cdot \Delta t$  en het opzoeken van de soortelijke warmte van water
- gebruik van  $E = Pt$
- gebruik van  $\eta = \frac{Q}{E}$  ( $\cdot 100\%$ )
- completeren van de berekening

1  
1  
1  
1

**Maximumscore 3**

- 15 □ voorbeeld van een antwoord:

Het maximaal te verkrijgen vermogen op één groep is  $P = UI = 230 \cdot 16 = 3,68 \text{ kW}$ .

Voor de lampen blijft dan maximaal over  $3,68 - 2,4 = 1,28 \text{ kW}$ .

$\frac{1,28}{0,500} = 2,56$ , zodat er maximaal 2 bouwlampen aangesloten kunnen worden.

- gebruik van  $P = UI$
- vergelijken aangesloten vermogen met maximale vermogen
- conclusie

1  
1  
1

**Maximumscore 5**16 □ uitkomst:  $P = 47 \text{ W}$ 

De weerstand van het verlengsnoer is  $R_{\text{verlengsnoer}} = \frac{\rho \ell}{A} = \frac{17 \cdot 10^{-9} \cdot 20}{0,75 \cdot 10^{-6}} = 0,45 \ \Omega$ .

$$R_{\text{totaal}} = R_{\text{verlengsnoer}} + R_{\text{verwarmingselement}} = 0,45 + 22,1 = 22,55 \ \Omega.$$

De totale stroomsterkte:  $I = \frac{U}{R} = \frac{230}{22,55} = 10,2 \text{ A}$ .

De warmteontwikkeling in de draad is dan  $P = I^2 R = (10,2)^2 \cdot 0,45 = 47 \text{ W}$ .

- gebruik van  $R = \frac{\rho \ell}{A}$  en opzoeken  $\rho$  1
- inzicht dat  $\ell = 2 \times 10 \text{ m}$  1
- gebruik van  $I = \frac{U}{R}$  met  $R = R_{\text{verlengsnoer}} + R_{\text{verwarmingselement}}$  1
- gebruik van  $P = I^2 R$  of  $P = UI$  en  $U = IR$  met  $U$  de spanning over het snoer 1
- completeren van de berekening 1

*Opmerking*

Indien  $I$  berekend met  $\frac{P_{\text{ketel}}}{230}$ : maximaal 3 punten.

**Maximumscore 5**17 □ uitkomst:  $t = 117 \text{ }^\circ\text{C}$  of  $T = 390 \text{ K}$ 

voorbeeld van een bepaling:

De klep gaat open bij een kracht  $F = Cu = 6,5 \cdot 10^3 \cdot 7,5 \cdot 10^{-3} = 48,8 \text{ N}$ .

Oppervlakte opening is  $A = \frac{1}{4} \pi d^2 = \frac{1}{4} \pi (2,9 \cdot 10^{-2})^2 = 6,61 \cdot 10^{-4} \text{ m}^2$ .

$$\Delta p = \frac{F}{A} = \frac{48,8}{6,61 \cdot 10^{-4}} = 7,38 \cdot 10^4 \text{ Pa}.$$

Dit is de overdruk dus de werkelijke druk in het vat is  $1,013 \cdot 10^5 + 7,38 \cdot 10^4 = 1,75 \cdot 10^5 \text{ Pa}$ .

Aflezen in figuur 10 bij  $1,75 \cdot 10^5 \text{ Pa}$  geeft  $t = 117 \text{ }^\circ\text{C}$ .

- gebruik van  $F = Cu$  1
- gebruik van  $A = \frac{1}{4} \pi d^2$  1
- inzicht dat  $F = \Delta p \cdot A$  1
- inzicht dat  $p = p(\text{buiten}) + \Delta p$  1
- bepalen van de temperatuur (met een marge van  $1 \text{ }^\circ\text{C}$ ) 1

**Opgave 5 Automatische deuren**

**Maximumscore 2**

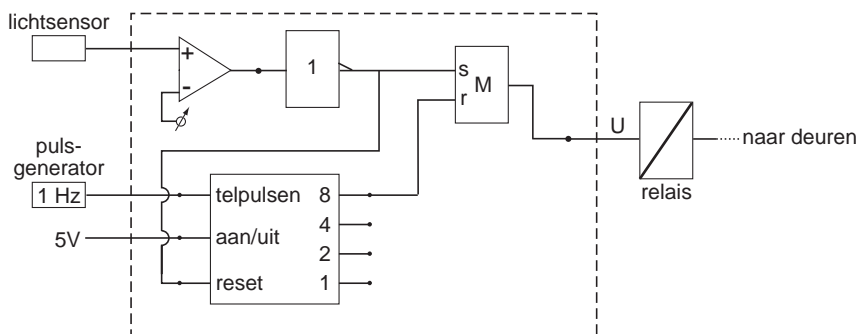
18 □ voorbeeld van een antwoord:

De comparator bepaalt bij welke uitgangsspanning van een sensor zijn eigen uitgang omschakelt van laag naar hoog of omgekeerd. Dat omslagpunt stel je zelf in met een referentiespanningsknop.

- inzicht dat  $U_{\text{sensor}}$  vergeleken wordt met een ingestelde waarde  $U_{\text{ref}}$  1
- inzicht dat  $U_{\text{uit}}$  hoog is als  $U_{\text{sensor}} > U_{\text{ref}}$  (of  $U_{\text{uit}}$  is laag als  $U_{\text{sensor}} < U_{\text{ref}}$ ) 1

**Maximumscore 4**

19 □ voorbeeld van een antwoord:



- gebruik van een invertor na de comparator 1
- inzicht dat uitgang invertor met reset teller verbonden moet worden 1
- verbinden van telleruitgang 8 met reset geheugencel 1
- completeren van de schakeling 1

*Opmerking*

Als door extra verbindingen en/of verwerkers een niet werkende schakeling is getekend: maximaal 2 punten.

**Opgave 6 Nanogenerator**

**Maximumscore 1**

20 □ voorbeeld van een antwoord:

Er is sprake van een nanogenerator, omdat de afmetingen van deze generator in de orde van grootte van nanometers zijn.

**Maximumscore 3**

21 □ voorbeeld van een antwoord:

Actinium-225 zendt  $\alpha$ -straling uit. Deze straling is sterk ioniserend (sterker dan  $\beta$  en  $\gamma$ ) en heeft een korte dracht.

De halveringstijd (10,0 dagen) is niet heel klein, zodat de meeste actiniumatomen nog niet vervallen zijn voordat ze de tumorcellen bereikt hebben. De halveringstijd is niet heel groot, zodat de radioactieve stof na een redelijke tijd is uitgewerkt.

- inzicht in sterk ioniserend karakter van  $\alpha$ -straling / korte dracht van  $\alpha$ -straling 1
- inzicht waarom de halveringstijd niet te klein mag zijn 1
- inzicht waarom de halveringstijd niet te groot mag zijn 1

**Maximumscore 5**22 □ antwoord:  $^{209}_{83}\text{Bi}$ 

voorbeeld van een antwoord:

isotoop	straling	halveringstijd	energie (MeV)
$^{225}_{89}\text{Ac}$			
↓ →	$\alpha$	10,0 d	5,8
$^{221}_{87}\text{Fr}$			
↓ →	$\alpha$	4,8 min	6,3
$^{217}_{85}\text{At}$			
↓ →	$\alpha$	$2 \cdot 10^{-3}$ s	<b>7,0</b>
$^{213}_{83}\text{Bi}$			
( $\alpha \leftarrow$ ) ↓ →	$\beta^-$	46,5 min	<b>1,2</b>
$^{213}_{84}\text{Po}$			
↓ →	<b><math>\alpha</math></b>	<b><math>3,2 \cdot 10^{-6}</math> s</b>	<b>8,3</b>
$^{209}_{82}\text{Pb}$			
↓ →	$\beta^-$	<b>3,3 u</b>	<b>0,72</b>
$^{209}_{83}\text{Bi}$ (stabiel)			

- inzicht dat bij  $\alpha$ -verval het atoomnummer met 2 en het massagetel met 4 afneemt en dat bij  $\beta^-$ -verval het atoomnummer met 1 toeneemt en het massagetel gelijk blijft
- de twee tussenkernen in overeenstemming met atoomnummer
- juiste stralingssoorten met consequente halveringstijd
- consequente energiewaarden
- completeren van antwoord

1  
1  
1  
1  
1

**Maximumscore 4**23 □ uitkomst:  $H = 0,29 \text{ Sv}$ 

voorbeeld van een antwoord:

Voor het ontvangen dosisequivalent ten gevolge van de  $\alpha$ -stralers geldt:

$$H = 20 \cdot \frac{(5,8 + 6,3 + 7,0 + 8,3) \cdot 1,602 \cdot 10^{-13}}{0,30 \cdot 10^{-9}} = 0,29 \text{ Sv.}$$

- inzicht dat meerdere  $\alpha$ -stralers gebruikt moeten worden
- gebruik van  $H = Q \cdot \frac{E}{m}$  met  $E$  omgerekend naar J
- uitdrukken van de massa in kg
- completeren van de berekening

1111*Opmerking*

*De berekening moet in overeenstemming zijn met de in de vorige vraag gevonden  $\alpha$ -stralers.*

**inzenden scores**

Verwerk de scores van de alfabetisch eerste vijf kandidaten per school in het programma Wolf of vul de scores in op de optisch leesbare formulieren.  
Zend de gegevens uiterlijk op 24 juni naar de Citogroep.

**Einde**