

# Correctievoorschrift VWO

# 2007

tijdvak 2

## natuurkunde 1

Het correctievoorschrift bestaat uit:

- 1 Regels voor de beoordeling
- 2 Algemene regels
- 3 Vakspecifieke regels
- 4 Beoordelingsmodel
- 5 Inzenden scores
- 6 Bronvermeldingen

### 1 Regels voor de beoordeling

---

Het werk van de kandidaten wordt beoordeeld met inachtneming van de artikelen 41 en 42 van het Eindexamenbesluit v.w.o.-h.a.v.o.-m.a.v.o.-v.b.o. Voorts heeft de CEVO op grond van artikel 39 van dit Besluit de *Regeling beoordeling centraal examen* vastgesteld (CEVO-02-806 van 17 juni 2002 en bekendgemaakt in Uitleg Gele katern nr 18 van 31 juli 2002).

Voor de beoordeling zijn de volgende passages van de artikelen 41, 41a en 42 van het Eindexamenbesluit van belang:

- 1 De directeur doet het gemaakte werk met een exemplaar van de opgaven, de beoordelingsnormen en het proces-verbaal van het examen toekomen aan de examinerator. Deze kijkt het werk na en zendt het met zijn beoordeling aan de directeur. De examinerator past de beoordelingsnormen en de regels voor het toekennen van scorepunten toe die zijn gegeven door de CEVO.
- 2 De directeur doet de van de examinerator ontvangen stukken met een exemplaar van de opgaven, de beoordelingsnormen, het proces-verbaal en de regels voor het bepalen van de score onverwijld aan de gecommiteerde toekomen.
- 3 De gecommiteerde beoordeelt het werk zo spoedig mogelijk en past de beoordelingsnormen en de regels voor het bepalen van de score toe die zijn gegeven door de CEVO.

- 4 De examiner en de gecommiteerde stellen in onderling overleg het aantal scorepunten voor het centraal examen vast.
- 5 Komen zij daarbij niet tot overeenstemming, dan wordt het aantal scorepunten bepaald op het rekenkundig gemiddelde van het door ieder van hen voorgestelde aantal scorepunten, zo nodig naar boven afgerond.

## 2 Algemene regels

---

Voor de beoordeling van het examenwerk zijn de volgende bepalingen uit de CEVO-regeling van toepassing:

- 1 De examiner vermeldt op een lijst de namen en/of nummers van de kandidaten, het aan iedere kandidaat voor iedere vraag toegekende aantal scorepunten en het totaal aantal scorepunten van iedere kandidaat.
- 2 Voor het antwoord op een vraag worden door de examiner en door de gecommiteerde scorepunten toegekend, in overeenstemming met het beoordelingsmodel. Scorepunten zijn de getallen 0, 1, 2, ..., n, waarbij n het maximaal te behalen aantal scorepunten voor een vraag is. Andere scorepunten die geen gehele getallen zijn, of een score minder dan 0 zijn niet geoorloofd.
- 3 Scorepunten worden toegekend met inachtneming van de volgende regels:
  - 3.1 indien een vraag volledig juist is beantwoord, wordt het maximaal te behalen aantal scorepunten toegekend;
  - 3.2 indien een vraag gedeeltelijk juist is beantwoord, wordt een deel van de te behalen scorepunten toegekend, in overeenstemming met het beoordelingsmodel;
  - 3.3 indien een antwoord op een open vraag niet in het beoordelingsmodel voorkomt en dit antwoord op grond van aantoonbare, vakinhoudelijke argumenten als juist of gedeeltelijk juist aangemerkt kan worden, moeten scorepunten worden toegekend naar analogie of in de geest van het beoordelingsmodel;
  - 3.4 indien slechts één voorbeeld, reden, uitwerking, citaat of andersoortig antwoord gevraagd wordt, wordt uitsluitend het eerstgegeven antwoord beoordeeld;
  - 3.5 indien meer dan één voorbeeld, reden, uitwerking, citaat of andersoortig antwoord gevraagd wordt, worden uitsluitend de eerstgegeven antwoorden beoordeeld, tot maximaal het gevraagde aantal;
  - 3.6 indien in een antwoord een gevraagde verklaring of uitleg of afleiding of berekening ontbreekt dan wel foutief is, worden 0 scorepunten toegekend, tenzij in het beoordelingsmodel anders is aangegeven;
  - 3.7 indien in het beoordelingsmodel verschillende mogelijkheden zijn opgenomen, gescheiden door het teken /, gelden deze mogelijkheden als verschillende formuleringen van hetzelfde antwoord of onderdeel van dat antwoord;
  - 3.8 indien in het beoordelingsmodel een gedeelte van het antwoord tussen haakjes staat, hoeft dit gedeelte niet in het antwoord van de kandidaat voor te komen.
  - 3.9 indien een kandidaat op grond van een algemeen geldende woordbetekenis, zoals bijvoorbeeld vermeld in een woordenboek, een antwoord geeft dat vakinhoudelijk onjuist is, worden aan dat antwoord geen scorepunten toegekend, of tenminste niet de scorepunten die met de vakinhoudelijke onjuistheid gemoeid zijn.

- 4 Het juiste antwoord op een meerkeuzevraag is de hoofdletter die behoort bij de juiste keuzemogelijkheid. Voor een juist antwoord op een meerkeuzevraag wordt het in het beoordelingsmodel vermelde aantal punten toegekend. Voor elk ander antwoord worden geen scorepunten toegekend. Indien meer dan één antwoord gegeven is, worden eveneens geen scorepunten toegekend.
- 5 Een fout mag in de uitwerking van een vraag maar één keer worden aangerekend, tenzij daardoor de vraag aanzienlijk vereenvoudigd wordt en/of tenzij in het beoordelingsmodel anders is vermeld.
- 6 Een zelfde fout in de beantwoording van verschillende vragen moet steeds opnieuw worden aangerekend, tenzij in het beoordelingsmodel anders is vermeld.
- 7 Indien de examinerator of de gecommiteerde meent dat in een examen of in het beoordelingsmodel bij dat examen een fout of onvolkomenheid zit, beoordeelt hij het werk van de kandidaten alsof examen en beoordelingsmodel juist zijn. Hij kan de fout of onvolkomenheid mededelen aan de CEVO. Het is niet toegestaan zelfstandig af te wijken van het beoordelingsmodel. Met een eventuele fout wordt bij de definitieve normering van het examen rekening gehouden.
- 8 Scorepunten worden toegekend op grond van het door de kandidaat gegeven antwoord op iedere vraag. Er worden geen scorepunten vooraf gegeven.
- 9 Het cijfer voor het centraal examen wordt als volgt verkregen.  
Eerste en tweede corrector stellen de score voor iedere kandidaat vast. Deze score wordt meegedeeld aan de directeur.  
De directeur stelt het cijfer voor het centraal examen vast op basis van de regels voor omzetting van score naar cijfer.

NB Het aangeven van de onvolkomenheden op het werk en/of het noteren van de behaalde scores bij de vraag is toegestaan, maar niet verplicht.

### 3 Vakspecifieke regels

---

Voor dit examen kunnen maximaal 80 scorepunten worden behaald.

Voor dit examen zijn de volgende vakspecifieke regels vastgesteld:

- 1 Een afwijking in de uitkomst van een berekening door acceptabel tussentijds afronden wordt de kandidaat niet aangerekend.
- 2 De uitkomst van een berekening mag één significant cijfer meer of minder bevatten dan op grond van de nauwkeurigheid van de vermelde gegevens verantwoord is, tenzij in de vraag is vermeld hoeveel significante cijfers de uitkomst dient te bevatten.
- 3 Het laatste scorepunt, aangeduid met 'completeren van de berekening', wordt niet toegekend in de volgende gevallen:
  - een fout in de nauwkeurigheid van de uitkomst
  - een of meer rekenfouten
  - het niet of verkeerd vermelden van de eenheid van een uitkomst, tenzij gezien de vraagstelling het weergeven van de eenheid overbodig is. In zo'n geval staat in het antwoordmodel de eenheid tussen haakjes.

- 4 Het laatste scorepunt wordt evenmin toegekend als juiste antwoordelementen foutief met elkaar worden gecombineerd of als een onjuist antwoordelement een substantiële vereenvoudiging van de berekening tot gevolg heeft.
- 5 In het geval van een foutieve oplossingsmethode, waarbij geen of slechts een beperkt aantal deelscorepunten kunnen worden toegekend, mag het laatste scorepunt niet worden toegekend.

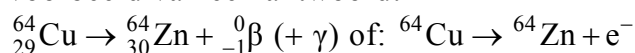
## 4 Beoordelingsmodel

Vraag	Antwoord	Scores
-------	----------	--------

### Opgave 1 Koperstapeling

#### 1 maximumscore 3

voorbeeld van een antwoord:



- het elektron rechts van de pijl 1
- Zn als vervalproduct (mits verkregen via kloppende atoomnummers) 1
- het aantal nucleonen links en rechts kloppend 1

#### 2 maximumscore 2

voorbeeld van een antwoord:

$\beta^{-}$ -Straling wordt door het lichaam geabsorbeerd en kan niet buiten het lichaam worden gedetecteerd.

$\gamma$ -Straling kan wel worden gedetecteerd omdat deze een veel groter doordringend vermogen heeft.

( $\gamma$ -Straling is dus wel bruikbaar.)

- inzicht dat  $\beta^{-}$ -straling (volledig) door het lichaam wordt geabsorbeerd 1
- inzicht dat  $\gamma$ -straling ook buiten het lichaam komt (en conclusie) 1

**3 maximumscore 5**

voorbeeld van een antwoord:

In de eerste 24 uur is de gemiddelde activiteit  $A_{\text{gem}}$  ongeveer 4,0 kBq.

Het aantal kernen  $N_{24}$  dat in de eerste 24 uur vervalft is:

$$N_{24} = A_{\text{gem}} \cdot \Delta t = 4,0 \cdot 10^3 \cdot 24 \cdot 3600 = 3,46 \cdot 10^8.$$

of:

Het aantal hokjes onder de grafiek in de eerste 24 uur is ongeveer 192.

Elk hokje komt overeen met  $500 \cdot 3600 = 1,8 \cdot 10^6$   $\beta$ -deeltjes.

Het aantal kernen  $N_{24}$  dat in de eerste 24 uur vervalft is:

$$N_{24} = 192 \cdot 1,8 \cdot 10^6 = 3,46 \cdot 10^8.$$

of:

Uit de activiteit op  $t = 0$  en de halfwaardentijd  $t_{1/2}$  is het aantal deeltjes op  $t = 0$  te bepalen:

$$A(t) = \frac{\ln 2}{t_{1/2}} N(t) \rightarrow N(0) = \frac{t_{1/2}}{\ln 2} A(0) = \frac{12,7 \cdot 3600}{\ln 2} \cdot 7,1 \cdot 10^3 = 4,68 \cdot 10^8.$$

$$\text{En: } N(24) = \frac{t_{1/2}}{\ln 2} A(24) = \frac{12,7 \cdot 3600}{\ln 2} \cdot 1,9 \cdot 10^3 = 1,25 \cdot 10^8.$$

Het aantal kernen  $N_{24}$  dat in de eerste 24 uur vervalft is:

$$N_{24} = N(0) - N(24) = 4,68 \cdot 10^8 - 1,25 \cdot 10^8 = 3,43 \cdot 10^8.$$

De energie  $E_{\beta}$  van het uitgezonden  $\beta$ -deeltje is volgens Binas 0,573 MeV.

Voor de energie  $E_{24}$  van de uitgezonden  $\beta$ -deeltjes in de eerste 24 uur geldt:

$$E_{24} = N_{24} E_{\beta} = 3,46 \cdot 10^8 \cdot 0,573 \cdot 10^6 \cdot 1,602 \cdot 10^{-19} = 3,17 \cdot 10^{-5} \text{ J.}$$

$$H = \frac{QE_{24}}{m} = \frac{1 \cdot 3,17 \cdot 10^{-5}}{0,060} = 5,3 \cdot 10^{-4} \text{ Sv} = 0,53 \text{ mSv.}$$

Deze waarde zit ruim onder de grenswaarde van 5,0 mSv.

- inzicht dat het aantal vervallen kernen bepaald kan worden met  $A_{\text{gem}} \Delta t$ ,  
of: inzicht dat de oppervlakte onder de grafiek overeenkomt met het aantal vervallen kernen,  
of: inzicht dat met de functie van de activiteit uit Binas het aantal deeltjes op elk moment bepaald kan worden 1
- bepalen van het aantal vervallen kernen met een marge van  $0,4 \cdot 10^8$  1
- opzoeken van de energie van het  $\beta$ -deeltje en omrekenen naar Joule 1
- inzicht dat  $E_{24} = N_{24} E_{\beta}$  1
- completeren van de bepaling met een consistente conclusie 1

## Opgave 2 Drinkbak

### 4 maximumscore 2

voorbeeld van een antwoord:

Er zijn  $4 \cdot 9 = 36$  zonnecellen.

Al deze zonnecellen zijn in serie geschakeld, aangezien  $36 \cdot 0,50 = 18$  V.

- inzicht dat het paneel 36 zonnecellen bevat 1
- inzicht dat de zonnecellen in serie staan ( $36 \cdot 0,50 = 18$  V) 1

### 5 maximumscore 2

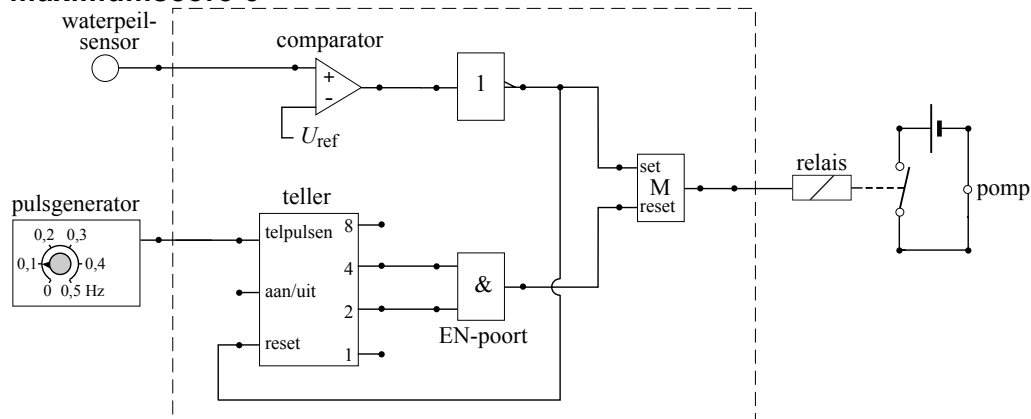
uitkomst:  $I_{\max} = 1,2$  A

voorbeeld van een berekening:

Er geldt  $P = UI$ , zodat  $I = \frac{P}{U}$ . Invullen geeft  $I_{\max} = \frac{22}{18} = 1,2$  A.

- gebruik van  $P = UI$  1
- completeren van de berekening 1

### 6 maximumscore 5



voorbeeld van een antwoord:

- een invertor achter de comparator 1
- uitgang comparator (via de invertor) aangesloten op de set-ingang van een geheugencel en uitgang van geheugen naar relais 1
- telleruitgangen 2 en 4 aangesloten op een EN-poort 1
- uitgang EN-poort aangesloten op reset van de geheugencel 1
- reset van de pulsenteller juist aangesloten 1

Vraag	Antwoord	Scores
-------	----------	--------

**7 maximumscore 3**

uitkomst:  $m = 46$  (kg)

voorbeeld van een berekening:

De aan het water geleverde energie per minuut volgt uit:

$$E = P_{\text{nuttig}} t = 9,1 \cdot 60 = 546 \text{ J.}$$

Deze energie wordt omgezet in zwaarte-energie van water:  $E_z = mgh$ .

Voor de massa van het opgepompte water geldt:

$$m = \frac{546}{9,81 \cdot 1,2} = 46 \text{ kg.}$$

- gebruik van  $E = Pt$  1
- gebruik van  $E_z = mgh$  1
- completeren van de berekening 1

## Opgave 3 Kolibrie

### 8 maximumscore 5

uitkomst:  $l = 8,1$  cm

voorbeeld van een bepaling:

Met behulp van de lenzenformule kan de beeldafstand  $b$  worden berekend:

$$\frac{1}{v} + \frac{1}{b} = \frac{1}{f} \rightarrow \frac{1}{1,80} + \frac{1}{b} = \frac{1}{0,135} \rightarrow b = 0,146 \text{ m.}$$

$$\text{Voor de vergroting geldt: } N = \frac{b}{v} = \frac{0,146}{1,80} = 0,0811.$$

De vergrotingsfactor van het vastgelegde beeld naar de afgedrukte foto

$$\text{bedraagt } \frac{\text{breedte foto}}{\text{breedte chip}} = \frac{8,0}{1,28} = 6,25.$$

De afdruk is dus  $0,0811 \cdot 6,25 = 0,507$  keer zo groot als de werkelijkheid.

Op de afdruk is de lengte  $l$  gelijk aan 4,1 cm.

$$\text{In werkelijkheid is de lengte } l \text{ dus } \frac{4,1}{0,507} = 8,1 \text{ cm.}$$

- gebruik van  $\frac{1}{v} + \frac{1}{b} = \frac{1}{f}$  1
- gebruik van  $N = \frac{b}{v}$  1
- opmeten van de breedte of de hoogte van de foto, met een marge van 0,1 cm, en bepalen van de vergrotingsfactor van beeld naar afdruk 1
- opmeten van  $l$  op de afdruk met een marge van 0,1 cm 1
- completeren van de bepaling 1



Vraag	Antwoord	Scores
-------	----------	--------

**9 maximumscore 3**

uitkomst:  $P = 2,6 \cdot 10^{-7} \text{ W}$

voorbeeld van een berekening:

Voor het geluidsvermogen geldt:  $P = I \cdot 4\pi r^2$ .

De geluidsintensiteit kan worden berekend met

$$L = 10 \cdot \log\left(\frac{I}{I_0}\right) \rightarrow 38 = 10 \cdot \log\left(\frac{I}{10^{-12}}\right) \rightarrow I = 6,31 \cdot 10^{-9} \text{ W m}^{-2}.$$

Het geluidsvermogen is dan gelijk aan:

$$P = 6,31 \cdot 10^{-9} \cdot 4\pi \cdot 1,80^2 = 2,6 \cdot 10^{-7} \text{ W}.$$

- inzicht dat  $P = I \cdot 4\pi r^2$  met  $r = 1,80 \text{ m}$  1
- gebruik van  $L = 10 \cdot \log\left(\frac{I}{I_0}\right)$  met  $I_0 = 10^{-12} \text{ W m}^{-2}$  1
- completeren van de berekening 1

**10 maximumscore 3**

uitkomst:  $v_{\max} = 33 \text{ ms}^{-1}$

voorbeeld van een berekening:

$$\text{Voor de maximale snelheid geldt: } v_{\max} = \frac{2\pi A}{T} = \frac{2\pi \cdot 0,070}{\frac{1}{75}} = 33 \text{ ms}^{-1}.$$

- gebruik van  $v_{\max} = \frac{2\pi A}{T}$  1
- gebruik van  $f = \frac{1}{T}$  1
- completeren van de berekening 1

Vraag	Antwoord	Scores
-------	----------	--------

**11 maximumscore 4**

voorbeeld van een antwoord:

De snelheid van het geluid bij 20 °C is gelijk aan 343 m s<sup>-1</sup>.

Veronderstel dat de uitgezonden frequentie 50 Hz bedraagt.

De maximale snelheid van de kolibrie is: 65 km h<sup>-1</sup> = 18 ms<sup>-1</sup>.

Als de kolibrie naar de onderzoeker toe beweegt, geldt:

$$f_{w,\max} = \frac{50 \cdot 343}{343 - 18} = 53 \text{ Hz.}$$

Als de kolibrie van de onderzoeker af beweegt, geldt:

$$f_{w,\min} = \frac{50 \cdot 343}{343 + 18} = 47 \text{ Hz.}$$

De waargenomen frequentieverandering is veel groter en komt dus niet alleen door het dopplereffect.

- gebruik van de formule voor het dopplereffect en opzoeken van geluidssnelheid 1
- inzicht dat voor de snelheid van de kolibrie de waarde van 65 km h<sup>-1</sup> = 18 ms<sup>-1</sup> genomen moet worden 1
- berekenen van de variatie in de waargenomen frequentie als  $f_{\text{bron}}$  constant verondersteld wordt en als 40 Hz <  $f_{\text{bron}}$  < 60 Hz gekozen is 1
- consequente conclusie 1

## Opgave 4 Vacuümglas

**12 maximumscore 2**

voorbeeld van een antwoord:

Bij dubbelglas met een luchtlaag kan de lucht warmte van de ene naar de andere glasplaat transporteren door geleiding en/of stroming. Dat kan bij vacuümglas niet.

- inzicht dat er bij warmteverlies sprake is van warmtetransport tussen de glasplaten 1
- inzicht dat bij gewoon dubbelglas meer warmtetransport plaatsvindt door stroming en/of geleiding van de lucht dan bij vacuümglas 1

Vraag	Antwoord	Scores
-------	----------	--------

**13 maximumscore 3**

uitkomst:  $F = 2,03 \cdot 10^3$  N

voorbeeld van een berekening:

De kracht op één kant van de ruit volgt uit:

$$p = \frac{F}{A} \rightarrow F = pA = 1013 \cdot 10^2 \cdot 1,20 = 1,22 \cdot 10^5 \text{ N.}$$

Er zijn 60 pilaartjes. Op elk pilaartje staat daarmee een kracht van

$$\frac{1,22 \cdot 10^5}{60} = 2,03 \cdot 10^3 \text{ N.}$$

- gebruik van  $p = \frac{F}{A}$  1
- factor 60 in rekening gebracht 1
- completeren van de berekening 1

**14 maximumscore 5**

uitkomst: De besparing is  $0,10 \text{ m}^3$  (Gronings) aardgas.

voorbeeld van een berekening:

De hoeveelheid energie die per seconde bespaard wordt, is

$$P_{\text{dubbelglas}} - P_{\text{vacuümglas}} = (\mu_{\text{dubbelglas}} - \mu_{\text{vacuümglas}}) A \Delta T = (3,5 - 1,4) \cdot 6,0 \cdot (19 - 3,0) = 202 \text{ J.}$$

De besparing over 4,0 uur is  $202 \cdot 4 \cdot 60 \cdot 60 = 2,9 \cdot 10^6$  J.

90% van de stookwaarde wordt nuttig gebruikt:

$$0,90 \cdot 32 \cdot 10^6 = 28,8 \cdot 10^6 \text{ J m}^{-3}.$$

De besparing met vacuümglas is daarmee:  $\frac{2,9 \cdot 10^6}{28,8 \cdot 10^6} = 0,10 \text{ m}^3$ .

- gebruik van  $P = \mu A \Delta T$  met  $\Delta T = 16 \text{ K}$  1
- inzicht dat de besparing per seconde gelijk is aan  $P_{\text{dubbelglas}} - P_{\text{vacuümglas}}$  1
- opzoeken van de stookwaarde van (Gronings) aardgas 1
- in rekening brengen van het rendement 1
- completeren van de berekening 1

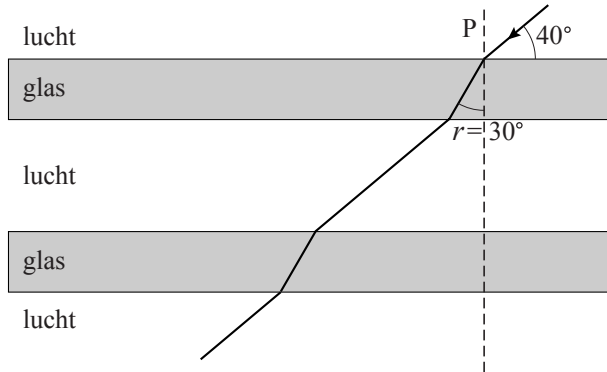
Vraag	Antwoord	Scores
-------	----------	--------

**15 maximumscore 5**

voorbeeld van een antwoord:

Berekening van de hoek van breking:

$$n = \frac{\sin i}{\sin r} \rightarrow \sin r = \frac{\sin(90^\circ - 40^\circ)}{1,55} = 0,494 \rightarrow r = 30^\circ.$$



- inzicht dat  $i = 50^\circ$  1
- gebruik van  $n = \frac{\sin i}{\sin r}$  1
- tekenen van de gebroken lichtstraal in de eerste glasplaat 1
- tekenen van de lichtstraal in de luchtlaag 1
- completeren van de tekening 1

*Opmerking*

*Als de lichtstraal na de tweede glasplaat niet is getekend: geen aftrek.*

## Opgave 5 Zweefvliegen

**16 maximumscore 2**

uitkomst:  $P = 19 \text{ kW}$

voorbeeld van een berekening:

Vermogen nodig om te stijgen:

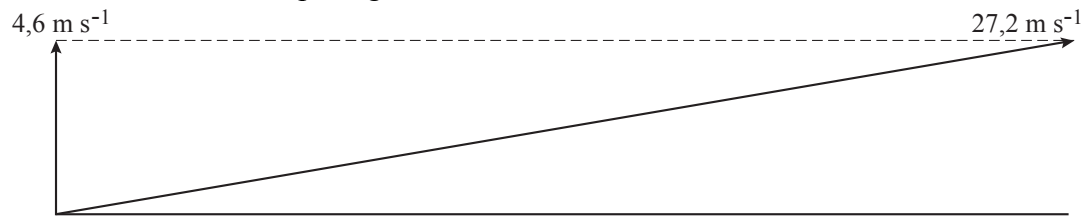
$$P = \frac{W}{t} = F_z v = mgv = 420 \cdot 9,81 \cdot 4,6 = 19 \cdot 10^3 \text{ W}.$$

- gebruik van  $P = Fv$  of  $P = \frac{W}{t}$  1
- completeren van de berekening 1

**17 maximumscore 3**

uitkomst: hoek is  $10^\circ$

voorbeeld van een bepaling:



$$v_{\text{vert}} = 4,6 \text{ m s}^{-1}, \text{ lengte} = 2,3 \text{ cm}$$

$$v_{\text{tot}} = 27,2 \text{ m s}^{-1} \rightarrow \text{lengte} = \frac{27,2}{4,6} \cdot 2,3 = 13,6 \text{ cm}$$

Hoek met de horizontaal is  $10^\circ$  met een marge van  $1^\circ$ .

- ‘schaalfactor’ in rekening brengen 1
- tekenen van een vector schuin omhoog met een lengte van 13,6 cm 1
- completeren van de bepaling 1

*Opmerking*

*Uitkomst zonder constructie: maximaal 1 punt.*

**18 maximumscore 4**

uitkomst:  $t = 27$  (minuten)

voorbeeld van een berekening:

Toegevoerd elektrisch vermogen:  $P_{\text{in}} = UI = 230 \cdot 12,0 = 2,76 \text{ kW}$ .

Totaal toegevoerde elektrische energie:  $E = P_{\text{in}} t = 2,76 \cdot 9,0 = 24,8 \text{ kWh}$ .

De tijdsduur dat met maximaal vermogen gevlogen kan worden is dan:

$$t = \frac{E \cdot 0,75}{P_{\text{max}}} = \frac{18,6}{42} = 0,444 \text{ h} = 27 \text{ minuten.}$$

- gebruik van  $P_{\text{in}} = UI$  1
- gebruik van  $E = P_{\text{in}} t$  1
- in rekening brengen van rendement 1
- completeren van de berekening 1

**19 maximumscore 4**

uitkomst:  $a = (-)1,0 \cdot 10^2 \text{ m s}^{-2}$

voorbeelden van een berekening:

methode 1

$$80 \text{ km h}^{-1} = 22,2 \text{ m s}^{-1}$$

$$v_{\text{gem}} = \frac{22,2}{2} = 11,1 \text{ m s}^{-1} \text{ en } s = 2,00 + 0,40 = 2,40 \text{ m}$$

$$\Delta t = \frac{s}{v_{\text{gem}}} = \frac{2,40}{11,1} = 0,216 \text{ s}$$

$$a = \frac{\Delta v}{\Delta t} = (-) \frac{22,2}{0,216} = (-)1,0 \cdot 10^2 \text{ m s}^{-2}$$

- omrekenen van  $\text{km h}^{-1}$  naar  $\text{m s}^{-1}$  en inzicht dat  $s = \text{lengte kreukelzone} + \text{verschuiving}$  1
- inzicht dat  $v_{\text{gem}} = \frac{1}{2} v_{\text{begin}}$  en  $\Delta t = \frac{s}{v_{\text{gem}}}$  1
- gebruik van  $a = \frac{\Delta v}{\Delta t}$  1
- completeren van de berekening 1

methode 2

$$80 \text{ km h}^{-1} = 22,2 \text{ m s}^{-1}$$

$$s = 2,00 + 0,40 = 2,40 \text{ m}$$

$$\frac{1}{2} m v^2 = F s \rightarrow F = \frac{1}{2} \frac{m v^2}{s} = \frac{1}{2} \frac{75 \cdot 22,2^2}{2,40} = 7,7 \cdot 10^3 \text{ N}$$

$$a = \frac{F}{m} = \frac{7,7 \cdot 10^3}{75} = 1,0 \cdot 10^2 \text{ m s}^{-2}$$

- inzicht dat  $E_{\text{kin}} = F s$  1
- omrekenen  $\text{km h}^{-1}$  naar  $\text{m s}^{-1}$  en inzicht dat  $s = \text{lengte kreukelzone} + \text{verschuiving}$  1
- gebruik van  $F = m a$  1
- completeren van de berekening 1

## Opgave 6 Warming-up

### 20 maximumscore 4

uitkomst:  $F_{\text{hand}} = 2,1 \cdot 10^2 \text{ N}$

voorbeeld van een bepaling:

De som van de momenten ten opzichte van S is nul. Er zijn twee krachten met een moment ten opzichte van S:  $F_z$  en  $F_{\text{hand}}$ . De afstand van S tot de werklijnen van deze krachten zijn respectievelijk 58 mm en 87 mm.

Volgens de momentenwet is dan:

$$F_z \cdot 58 = 2 \cdot F_{\text{hand}} \cdot 87 \rightarrow F_{\text{hand}} = \frac{F_z \cdot 58}{2 \cdot 87} = \frac{64 \cdot 9,81 \cdot 58}{2 \cdot 87} = 2,1 \cdot 10^2 \text{ N.}$$

- gebruik van de momentenwet 1
- $F_z$  berekend 1
- armen van de krachten bepaald, met een marge van 1 mm 1
- factor 2 van de handen in rekening gebracht en completeren van de bepaling 1

### 21 maximumscore 4

uitkomst:  $W = 1,4 \cdot 10^2 \text{ J}$

voorbeeld van een bepaling:

Van hak tot kruin is in werkelijkheid 1,70 m en in de figuur is dat 62 mm.

In de figuur gaat Z 8,0 mm omhoog, in werkelijkheid is de verplaatsing

dus:  $\Delta h = \frac{8,0}{62} \cdot 1,70 = 0,219 \text{ m.}$

Arbeid  $W = F_z s = mg \Delta h = 64 \cdot 9,81 \cdot 0,219 = 1,4 \cdot 10^2 \text{ J.}$

- inzicht dat de verticale verplaatsing van het zwaartepunt bepaald moet worden 1
- bepalen van de schaalfactor, met een marge van 1 mm voor de op te meten lengtes 1
- inzicht dat  $W = mg \Delta h$  1
- completeren van de bepaling 1

Vraag	Antwoord	Scores
-------	----------	--------

**22 maximumscore 3**

uitkomst:  $F = 93 \text{ N}$

voorbeeld van een bepaling:

Voor de minimale kracht geldt:  $F = ma = 64a$ .

Tussen  $t = 0$  en  $t = 2 \text{ s}$  neemt de snelheid toe met  $2,9 \text{ m s}^{-1}$ .

$$a = \frac{\Delta v}{\Delta t} = \frac{2,9}{2,0} = 1,45 \text{ m s}^{-2} \rightarrow F = ma = 64 \cdot 1,45 = 93 \text{ N}$$

- gebruik van  $F = ma$  1
- bepalen van de versnelling uit de figuur met een marge van  $0,1 \text{ m s}^{-2}$  1
- completeren van de bepaling 1

**23 maximumscore 4**

uitkomst:  $t = 28 \text{ s}$

voorbeeld van een bepaling:

De afstand afgelegd in de eerste  $8,0 \text{ s}$  is gelijk aan de oppervlakte onder de grafiek van  $t = 0$  tot  $t = 8,0 \text{ s}$ , dat zijn  $44$  hokjes en dat is  $44 \cdot 0,5 \cdot 1 = 22 \text{ m}$ .

Daarna loopt de sporter nog  $50 - 22 = 28 \text{ m}$  met een constante snelheid van  $1,4 \text{ m s}^{-1}$ .

$$t = \frac{s}{v} = \frac{28}{1,4} = 20,0 \text{ s}$$

De totale tijdsduur van het interval is  $8,0 + 20,0 = 28 \text{ s}$ .

- inzicht dat de afstand gelijk is aan de oppervlakte onder de  $(v, t)$ -grafiek 1
- bepalen van de afstand tijdens de versnelde en vertraagde beweging, met een marge van  $2 \text{ m}$  1
- inzicht dat  $t_{\text{gewoon}} = \frac{50 - \text{oppervlakte onder kromme deel grafiek}}{v_{\text{gewoon}}}$  1
- completeren van de bepaling 1

## 5 Inzenden scores

Verwerk de scores van de alfabetisch eerste vijf kandidaten per school in het programma WOLF.

Zend de gegevens uiterlijk op 22 juni naar Cito.

## 6 Bronvermeldingen

opgave 4      naar: Technisch weekblad, 11-3-2005