

# Correctievoorschrift VWO

# 2008

tijdvak 2

## natuurkunde 1

Het correctievoorschrift bestaat uit:

- 1 Regels voor de beoordeling
- 2 Algemene regels
- 3 Vakspecifieke regels
- 4 Beoordelingsmodel
- 5 Inzenden scores
- 6 Bronvermeldingen

### 1 Regels voor de beoordeling

---

Het werk van de kandidaten wordt beoordeeld met inachtneming van de artikelen 41 en 42 van het Eindexamenbesluit v.w.o.-h.a.v.o.-m.a.v.o.-v.b.o. Voorts heeft de CEVO op grond van artikel 39 van dit Besluit de *Regeling beoordeling centraal examen* vastgesteld (CEVO-02-806 van 17 juni 2002 en bekendgemaakt in Uitleg Gele katern nr 18 van 31 juli 2002).

Voor de beoordeling zijn de volgende passages van de artikelen 41, 41a en 42 van het Eindexamenbesluit van belang:

- 1 De directeur doet het gemaakte werk met een exemplaar van de opgaven, de beoordelingsnormen en het proces-verbaal van het examen toekomen aan de examinerator. Deze kijkt het werk na en zendt het met zijn beoordeling aan de directeur. De examinerator past de beoordelingsnormen en de regels voor het toekennen van scorepunten toe die zijn gegeven door de CEVO.
- 2 De directeur doet de van de examinerator ontvangen stukken met een exemplaar van de opgaven, de beoordelingsnormen, het proces-verbaal en de regels voor het bepalen van de score onverwijld aan de gecommitteerde toekomen.
- 3 De gecommitteerde beoordeelt het werk zo spoedig mogelijk en past de beoordelingsnormen en de regels voor het bepalen van de score toe die zijn gegeven door de CEVO.

- 4 De examiner en de gecommitteerde stellen in onderling overleg het aantal scorepunten voor het centraal examen vast.
- 5 Komen zij daarbij niet tot overeenstemming, dan wordt het aantal scorepunten bepaald op het rekenkundig gemiddelde van het door ieder van hen voorgestelde aantal scorepunten, zo nodig naar boven afgerond.

## 2 Algemene regels

---

Voor de beoordeling van het examenwerk zijn de volgende bepalingen uit de CEVO-regeling van toepassing:

- 1 De examiner vermeldt op een lijst de namen en/of nummers van de kandidaten, het aan iedere kandidaat voor iedere vraag toegekende aantal scorepunten en het totaal aantal scorepunten van iedere kandidaat.
- 2 Voor het antwoord op een vraag worden door de examiner en door de gecommitteerde scorepunten toegekend, in overeenstemming met het beoordelingsmodel. Scorepunten zijn de getallen 0, 1, 2, ..., n, waarbij n het maximaal te behalen aantal scorepunten voor een vraag is. Andere scorepunten die geen gehele getallen zijn, of een score minder dan 0 zijn niet geoorloofd.
- 3 Scorepunten worden toegekend met inachtneming van de volgende regels:
  - 3.1 indien een vraag volledig juist is beantwoord, wordt het maximaal te behalen aantal scorepunten toegekend;
  - 3.2 indien een vraag gedeeltelijk juist is beantwoord, wordt een deel van de te behalen scorepunten toegekend, in overeenstemming met het beoordelingsmodel;
  - 3.3 indien een antwoord op een open vraag niet in het beoordelingsmodel voorkomt en dit antwoord op grond van aantoonbare, vakinhoudelijke argumenten als juist of gedeeltelijk juist aangemerkt kan worden, moeten scorepunten worden toegekend naar analogie of in de geest van het beoordelingsmodel;
  - 3.4 indien slechts één voorbeeld, reden, uitwerking, citaat of andersoortig antwoord gevraagd wordt, wordt uitsluitend het eerstgegeven antwoord beoordeeld;
  - 3.5 indien meer dan één voorbeeld, reden, uitwerking, citaat of andersoortig antwoord gevraagd wordt, worden uitsluitend de eerstgegeven antwoorden beoordeeld, tot maximaal het gevraagde aantal;
  - 3.6 indien in een antwoord een gevraagde verklaring of uitleg of afleiding of berekening ontbreekt dan wel foutief is, worden 0 scorepunten toegekend, tenzij in het beoordelingsmodel anders is aangegeven;
  - 3.7 indien in het beoordelingsmodel verschillende mogelijkheden zijn opgenomen, gescheiden door het teken /, gelden deze mogelijkheden als verschillende formuleringen van hetzelfde antwoord of onderdeel van dat antwoord;
  - 3.8 indien in het beoordelingsmodel een gedeelte van het antwoord tussen haakjes staat, hoeft dit gedeelte niet in het antwoord van de kandidaat voor te komen.
  - 3.9 indien een kandidaat op grond van een algemeen geldende woordbetekenis, zoals bijvoorbeeld vermeld in een woordenboek, een antwoord geeft dat vakinhoudelijk onjuist is, worden aan dat antwoord geen scorepunten toegekend, of tenminste niet de scorepunten die met de vakinhoudelijke onjuistheid gemoeid zijn.

- 4 Het juiste antwoord op een meerkeuzevraag is de hoofdletter die behoort bij de juiste keuzemogelijkheid. Voor een juist antwoord op een meerkeuzevraag wordt het in het beoordelingsmodel vermelde aantal punten toegekend. Voor elk ander antwoord worden geen scorepunten toegekend. Indien meer dan één antwoord gegeven is, worden eveneens geen scorepunten toegekend.
- 5 Een fout mag in de uitwerking van een vraag maar één keer worden aangerekend, tenzij daardoor de vraag aanzienlijk vereenvoudigd wordt en/of tenzij in het beoordelingsmodel anders is vermeld.
- 6 Een zelfde fout in de beantwoording van verschillende vragen moet steeds opnieuw worden aangerekend, tenzij in het beoordelingsmodel anders is vermeld.
- 7 Indien de examinerator of de gecommiteerde meent dat in een examen of in het beoordelingsmodel bij dat examen een fout of onvolkomenheid zit, beoordeelt hij het werk van de kandidaten alsof examen en beoordelingsmodel juist zijn. Hij kan de fout of onvolkomenheid mededelen aan de CEVO. Het is niet toegestaan zelfstandig af te wijken van het beoordelingsmodel. Met een eventuele fout wordt bij de definitieve normering van het examen rekening gehouden.
- 8 Scorepunten worden toegekend op grond van het door de kandidaat gegeven antwoord op iedere vraag. Er worden geen scorepunten vooraf gegeven.
- 9 Het cijfer voor het centraal examen wordt als volgt verkregen.  
Eerste en tweede corrector stellen de score voor iedere kandidaat vast. Deze score wordt meegedeeld aan de directeur.  
De directeur stelt het cijfer voor het centraal examen vast op basis van de regels voor omzetting van score naar cijfer.

NB Het aangeven van de onvolkomenheden op het werk en/of het noteren van de behaalde scores bij de vraag is toegestaan, maar niet verplicht.

### 3 Vakspecifieke regels

---

Voor dit examen kunnen maximaal 76 scorepunten worden behaald.

Voor dit examen zijn de volgende vakspecifieke regels vastgesteld:

- 1 Een afwijking in de uitkomst van een berekening door acceptabel tussentijds afronden wordt de kandidaat niet aangerekend.
- 2 De uitkomst van een berekening mag één significant cijfer meer of minder bevatten dan op grond van de nauwkeurigheid van de vermelde gegevens verantwoord is, tenzij in de vraag is vermeld hoeveel significante cijfers de uitkomst dient te bevatten.
- 3 Het laatste scorepunt, aangeduid met 'completeren van de berekening', wordt niet toegekend in de volgende gevallen:
  - een fout in de nauwkeurigheid van de uitkomst
  - een of meer rekenfouten
  - het niet of verkeerd vermelden van de eenheid van een uitkomst, tenzij gezien de vraagstelling het weergeven van de eenheid overbodig is. In zo'n geval staat in het beoordelingsmodel de eenheid tussen haakjes.

- 4 Het laatste scorepunt wordt evenmin toegekend als juiste antwoordelementen foutief met elkaar worden gecombineerd of als een onjuist antwoordelement een substantiële vereenvoudiging van de berekening tot gevolg heeft.
- 5 In het geval van een foutieve oplossingsmethode, waarbij geen of slechts een beperkt aantal deelscorepunten kunnen worden toegekend, mag het laatste scorepunt niet worden toegekend.

## 4 Beoordelingsmodel

Vraag	Antwoord	Scores
-------	----------	--------

### Opgave 1 Friteuse

#### 1 maximumscore 3

uitkomst:  $R = 29,4 \Omega$

voorbeeld van een berekening:

$$P = UI \rightarrow 1800 = 230I \rightarrow I = 7,826 \text{ A}$$

$$R = \frac{U}{I} = \frac{230}{7,826} = 29,4 \Omega$$

- gebruik van  $P = UI$  met  $U = 230 \text{ V}$  1
- gebruik van  $U = IR$  1
- completeren van de berekening 1

#### 2 maximumscore 4

uitkomst:  $c = 1,8 \cdot 10^3 \text{ J kg}^{-1} \text{ K}^{-1}$

voorbeeld van een bepaling:

Temperatuurverschil na 200 s:  $\Delta T = 91 - 22 = 69 \text{ }^\circ\text{C}$ .

Toegevoerde warmte van 0 s tot 200 s:  $Q = Pt = 1800 \cdot 200 = 3,60 \cdot 10^5 \text{ J}$ .

$$Q = c_{\text{vet}} m_{\text{vet}} \Delta T + C_{\text{pan}} \Delta T \rightarrow$$

$$c_{\text{vet}} = \frac{Q - C_{\text{pan}} \Delta T}{m_{\text{vet}} \Delta T} = \frac{3,60 \cdot 10^5 - 1,6 \cdot 10^3 \cdot 69}{2,00 \cdot 69} = 1,8 \cdot 10^3 \text{ J kg}^{-1} \text{ K}^{-1}$$

- bepalen van de temperatuurstijging in de eerste 200 s (met een marge van  $2 \text{ }^\circ\text{C}$ ) 1
- inzicht dat  $Q = Pt$  1
- inzicht dat  $Q = c_{\text{vet}} m_{\text{vet}} \Delta T + C_{\text{pan}} \Delta T$  1
- completeren van de bepaling 1

Vraag	Antwoord	Scores
-------	----------	--------

**3 maximumscore 3**

voorbeelden van een antwoord:

methode 1

De temperatuurdaling per seconde als er geen warmte wordt toegevoerd, kan met de steilheid van een dalend stuk van een 'zaagtand' bepaald worden.

De afgestane warmte per seconde is:

$$(C_{\text{vet}} + C_{\text{pan}}) \cdot \text{temperatuurdaling per seconde.}$$

$C_{\text{pan}}$  is gegeven en  $C_{\text{vet}}$  kan berekend worden met  $C_{\text{vet}} = mc$ , waarin  $m$  de massa van het vet is en  $c$  de in de vorige vraag bepaalde soortelijke warmte (of op te zoeken in de literatuur).

- inzicht dat de temperatuurdaling per seconde, als er geen warmte wordt toegevoerd, met de steilheid van een dalend stuk van een zaagtand bepaald kan worden 1
- inzicht dat de afgevoerde warmte per seconde berekend kan worden met warmtecapaciteit · temperatuurdaling per seconde 1
- inzicht dat warmtecapaciteit =  $C_{\text{vet}} + C_{\text{pan}}$  en dat  $C_{\text{vet}}$  berekend kan worden 1

methode 2

Tijdens één 'zaagtandperiode' wordt de afgevoerde warmte gecompenseerd door de toegevoerde warmte van het verwarmingselement:  $Q_{\text{toe}} = Q_{\text{af}}$ .

De toegevoerde warmte in een periode  $\Delta t$  bedraagt  $Q_{\text{toe}} = P_{\text{verw}} \Delta t$ , waarin  $\Delta t$  de tijdsduur is van het stijgende stukje van een 'zaagtand' en  $P_{\text{verw}}$  het vermogen van het verwarmingselement.

Gedurende de hele periode wordt er warmte afgestaan aan de omgeving:

$$Q_{\text{af}} = P_{\text{trans}} \Delta t'$$

waarbij  $\Delta t'$  de tijdsduur is van één 'zaagtand' en

$P_{\text{trans}}$  de warmte die per seconde door de wanden verdwijnt.

Het warmteverlies per seconde kan dus berekend worden met:

$$P_{\text{trans}} = \frac{P_{\text{verw}} \Delta t}{\Delta t'}$$

- inzicht dat in een zaagtandperiode de toegevoerde warmte gelijk is aan de afgevoerde warmte 1
- inzicht dat de toegevoerde warmte berekend kan worden met de tijdsduur van het stijgende stuk van de 'zaagtand' 1
- inzicht dat er warmteverlies plaatsvindt gedurende de hele periode 1

Vraag	Antwoord	Scores
-------	----------	--------

4 **maximumscore 3**  
uitkomst:  $\Delta t = 13,8 \text{ }^\circ\text{C}$

voorbeeld van een antwoord:

Een 4-bits AD-omzetter heeft 16 verschillende codes en kan dus 16 verschillende intervallen aangeven.

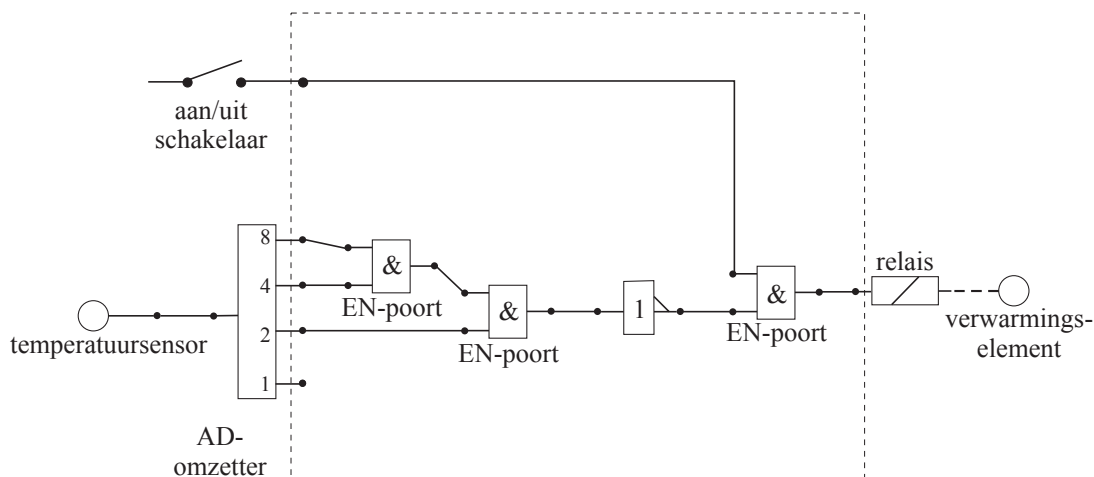
Het kleinst meetbare temperatuur verschil is  $\frac{220}{16} = 13,8 \text{ }^\circ\text{C}$ .

- inzicht dat een 4-bits AD-omzetter  $2^4 = 16$  digitale codes heeft 1
- inzicht dat het temperatuurverschil van  $220 \text{ }^\circ\text{C}$  in 16 intervallen verdeeld wordt 1
- completeren van de berekening 1

*Opmerking*

*Gerekend met 15 intervallen in plaats van 16: maximaal 2 punten.*

5 **maximumscore 5**  
voorbeeld van een antwoord:



- schakelaar via een EN-poort verbonden met het relais 1
- uitgang 8 en 4 verbonden met een EN-poort 1
- uitgang 2 verbonden met de EN-poort van 4 en 8 1
- gebruik van inverter in sensordeel van de schakeling 1
- completeren van de schakeling 1

*Opmerking*

*Als door extra verbindingen en/of verwerkers een niet naar behoren werkende schakeling is getekend: maximaal 3 punten.*

## Opgave 2 Valtoren

### 6 maximumscore 4

uitkomst: het percentage is 35%

voorbeeld van een bepaling:

$$E_{z,\text{begin}} = mg\Delta h = m \cdot 9,81 \cdot 110 \text{ J}$$

$$E_{k,\text{eind}} = \frac{1}{2}mv^2 = \frac{1}{2}m \cdot 37,5^2 \text{ J}$$

Het gevraagde percentage is gelijk aan:

$$\frac{m \cdot 9,81 \cdot 110 - \frac{1}{2}m \cdot 37,5^2}{m \cdot 9,81 \cdot 110} \cdot 100\% = 35\%.$$

- inzicht dat het gevraagde percentage gelijk is aan

$$\frac{E_{z,\text{begin}} - E_{k,\text{eind}}}{E_{z,\text{begin}}} \cdot 100\%$$

1

- gebruik van  $E_k = \frac{1}{2}mv^2$  en aflezen van  $v_{\text{eind}}$  (met een marge van  $0,5 \text{ m s}^{-1}$ )
- gebruik van  $E_z = mg\Delta h$  met  $\Delta h = 110 \text{ m}$
- completeren van de bepaling

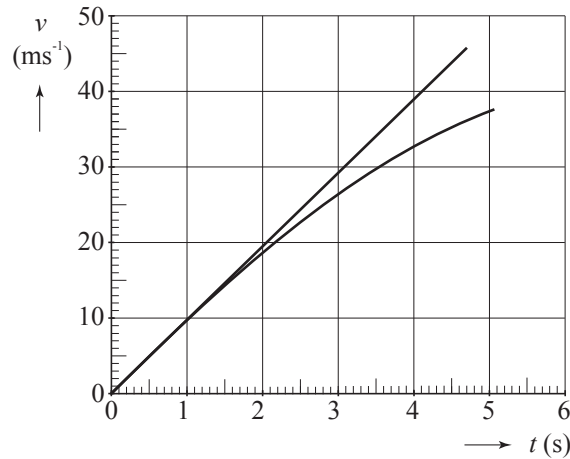
1

1

1

**7 maximumscore 4**

voorbeeld van een antwoord:



De tijdsduur voor 110 m vallen volgt uit:

$$s = \frac{1}{2}gt^2 \rightarrow 110 = \frac{1}{2} \cdot 9,81 \cdot t_{\text{eind}}^2 \rightarrow t_{\text{eind}} = 4,736 \text{ s.}$$

Voor de eindsnelheid geldt:  $v_{\text{eind}} = gt_{\text{eind}} = 9,81 \cdot 4,736 = 46,5 \text{ m s}^{-1}$ .

De grafiek is dus een rechte vanaf het punt (0;0) tot punt (4,7;46,5).

- gebruik van  $s = \frac{1}{2}gt^2$  of inzicht dat  $E_z = E_k$  1
- berekenen van  $t_{\text{eind}}$  1
- berekenen van  $v_{\text{eind}}$  1
- tekenen van een rechte lijn door (0;0) tot  $(t_{\text{eind}}; v_{\text{eind}})$  1

**8 maximumscore 4**

uitkomst:  $m_{\text{lucht}} = 1,4 \cdot 10^3 \text{ kg}$

voorbeeld van een berekening:

$$V_{\text{lucht}} = \pi r^2 h = \pi \left( \frac{3,5}{2} \right)^2 \cdot 120 = 1,15 \cdot 10^3 \text{ m}^3$$

$$pV_{\text{lucht}} = nRT \rightarrow 1025 \cdot 10^2 \cdot 1,15 \cdot 10^3 = n \cdot 8,31 \cdot (273 + 20)$$

$$\rightarrow n = 4,84 \cdot 10^4 \text{ mol}$$

$$m_{\text{lucht}} = n \cdot \text{molaire massa} = n \cdot 28,8 \cdot 10^{-3} = 1,4 \cdot 10^3 \text{ kg}$$

- inzicht dat  $V_{\text{lucht}} = \pi r^2 h$  1
- gebruik van  $pV = nRT$  met  $R$  opgezocht 1
- inzicht dat  $m = \text{aantal mol} \cdot \text{molaire massa}$  1
- completeren van de berekening 1



Vraag	Antwoord	Scores
-------	----------	--------

**9 maximumscore 3**

uitkomst:  $F_{\text{gew}} = 7,5 \cdot 10^{-9} \text{ N}$

voorbeeld van een berekening:

Voor het gewicht geldt:  $F_{\text{gew}} = mg \cdot 10^{-6}$ .

De massa is gelijk aan:  $m = \rho V = 0,76 \cdot 10^3 \cdot 1,0 \cdot 10^{-6} = 7,6 \cdot 10^{-4} \text{ kg}$ .

Hieruit volgt  $F_{\text{gew}} = 7,6 \cdot 10^{-4} \cdot 9,81 \cdot 10^{-6} = 7,5 \cdot 10^{-9} \text{ N}$ .

- inzicht dat  $F_{\text{gew}} = mg \cdot 10^{-6}$  1
- inzicht dat  $m = \rho V$  en opzoeken van  $\rho$  1
- completeren van de berekening 1

**10 maximumscore 4**

voorbeelden van een antwoord:

methode 1

Voor de vertraging geldt:  $a = \frac{\Delta v}{\Delta t}$ .

De snelheid na 110 m vrij vallen volgt uit:

$$\frac{1}{2}mv^2 = mgh \text{ zodat } v = 46,5 \text{ ms}^{-1}.$$

Voor het afremmen geldt:  $\Delta t = \frac{s_{\text{rem}}}{v_{\text{gem}}} = \frac{7,5}{23,3} = 0,32 \text{ s}$ .

De vertraging is dus gelijk aan:  $a = \frac{46,5}{0,32} = 144 \text{ ms}^{-2} = \frac{144}{9,81} g = 15 g$ .

De resulterende kracht op de proefopstellingen is (gemiddeld) 15 maal de zwaartekracht onder normale omstandigheden.

- inzicht dat de snelheid op het eind van de vrije val bepaald moet worden 1
- gebruik van  $a = \frac{\Delta v}{\Delta t}$  en  $\Delta t = \frac{s_{\text{rem}}}{v_{\text{gem}}}$  of van  $v = at$  en  $s = \frac{1}{2}at^2$  1
- completeren van de berekening 1
- uitleg 1

*Opmerkingen*

*Wanneer een foutief berekende eindsnelheid uit vraag 7 is gebruikt of dezelfde foutieve berekening van de eindsnelheid als in vraag 7 is herhaald: geen aftrek.*

*Wanneer vergeleken wordt met de afremmende kracht van 16 maal de zwaartekracht in plaats van met de resulterende kracht: geen aftrek.*

Vraag	Antwoord	Scores
-------	----------	--------

methode 2

De arbeid die de afremmende kracht verricht, is gelijk aan de afname van de zwaarte-energie tijdens het afremmen plus de kinetische energie  $E_k$  die de capsule bij het begin van het afremmen heeft.

$$E_k = mgh = mg \cdot 110.$$

$$W_{\text{rem}} = E_z + E_k \rightarrow F_{\text{rem}} \cdot 7,5 = mg \cdot 7,5 + mg \cdot 110 \rightarrow F_{\text{rem}} = 16mg = 16F_z.$$

Voor de resulterende kracht  $F_{\text{res}}$  geldt:  $F_{\text{res}} = F_{\text{rem}} - F_z = 16F_z - F_z = 15F_z.$

De resulterende kracht op de proefopstellingen is (gemiddeld) 15 maal de zwaartekracht onder normale omstandigheden.

- inzicht dat de arbeid die de afremmende kracht verricht gelijk is aan de afname van de zwaarte-energie en de kinetische energie 1
- gebruik van  $W = Fs$  en  $E_z = mgh$  1
- completeren van de berekening 1
- uitleg 1

*Opmerking*

*Wanneer vergeleken wordt met de afremmende kracht van 16 maal de zwaartekracht in plaats van met de resulterende kracht: geen aftrek.*

#### 11 maximumscore 2

voorbeeld van een antwoord:

Zolang (vrijwel) alleen de zwaartekracht op de capsule werkt, is de vloeistof (vrijwel) gewichtloos, dus van  $t = 0,0$  tot  $t = 9,5$  s.

- inzicht dat de tijdsduur van gewichtloosheid gelijk is aan de tijdsduur dat op de capsule alleen de zwaartekracht werkt 1
- consequente conclusie 1

## Opgave 3 Thallium

#### 12 maximumscore 3

antwoord:  ${}^{204}_{81}\text{Tl} \rightarrow {}^0_{-1}\text{e} + {}^{204}_{82}\text{Pb}$  of  ${}^{204}\text{Tl} \rightarrow \text{e}^- + {}^{204}\text{Pb}$

- elektron rechts van de pijl 1
- juist symbool van het vervalproduct, mits verkregen via kloppende atoomnummers 1
- het aantal nucleonen links en rechts van de pijl kloppend 1

**13 maximumscore 1**

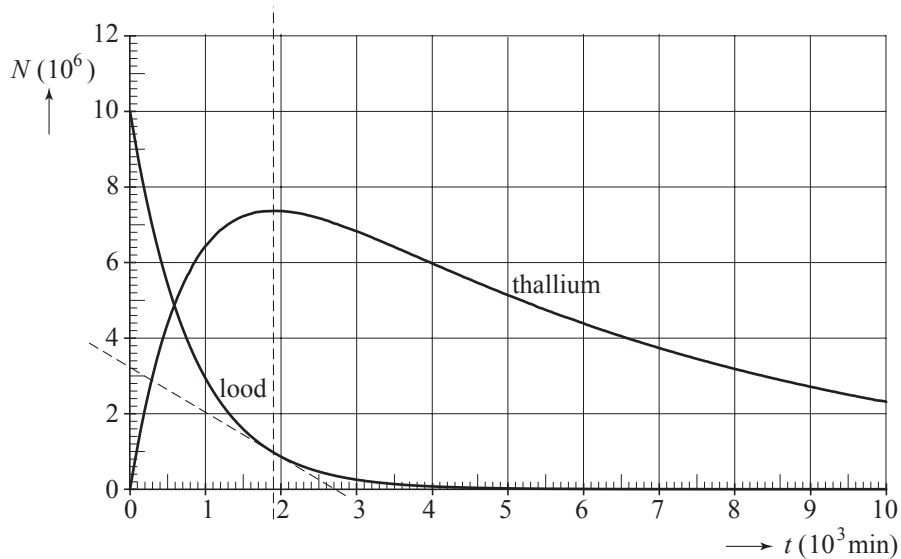
voorbeeld van een antwoord:

$\alpha$ - en  $\beta$ -straling dringen niet door het lichaam naar buiten en kunnen daarom niet gedetecteerd worden, terwijl  $\gamma$ -straling wel voldoende doordringend vermogen heeft.

**14 maximumscore 4**

uitkomst:  $A = 20$  Bq (met een marge van 5 Bq)

voorbeeld van een bepaling:



methode 1

Dan is het aantal Tl-201 kernen dat per seconde vervalft gelijk aan het aantal kernen Tl-201 dat per seconde ontstaat. Dit laatste is gelijk aan de activiteit op dat moment van het Pb-201.

De steilheid van de raaklijn is de activiteit:  $\frac{3,2 \cdot 10^6}{2,7 \cdot 10^3 \cdot 60} = 20$  Bq.

- inzicht dat de activiteit van Tl-201 dan even groot is als de activiteit van Pb-201 1
- inzicht dat de activiteit gelijk is aan de helling van de raaklijn 1
- tekenen van de raaklijn 1
- completeren van de bepaling 1

Vraag	Antwoord	Scores
-------	----------	--------

methode 2

Uit Binas:  $A(t) = \frac{\ln 2}{t_{\frac{1}{2}}} N(t)$ .

De halveringstijd van Tl-201 volgens Binas:  $t_{\frac{1}{2}} = 72 \text{ h}$ .

Aflesen:  $N_{\text{Tl}}(1,9 \cdot 10^3 \cdot 60) = 7,4 \cdot 10^6$ .

Invullen geeft:  $A(t) = \frac{\ln 2}{72 \cdot 3600} \cdot 7,4 \cdot 10^6 = 20 \text{ Bq}$ .

- gebruik van  $A(t) = \frac{\ln 2}{t_{\frac{1}{2}}} N(t)$  1
- opzoeken van  $t_{\frac{1}{2}}$  1
- aflezen van  $N_{\text{max}}$  1
- completeren van de bepaling 1

## Opgave 4 Onderwatergeluid

### 15 maximumscore 3

uitkomst: 3,28 km

voorbeeld van een berekening:

Uit Binas volgt:  $v_{\text{zeewater}} = 1,51 \cdot 10^3 \text{ m s}^{-1}$ .

Het geluid heeft afgelegd:  $s = v_{\text{zeewater}} t = 1,51 \cdot 10^3 \cdot 4,35 = 6,569 \cdot 10^3 \text{ m}$ .

De afstand van het schip tot de rots is dan:  $\frac{6,569 \cdot 10^3}{2} = 3,28 \text{ km}$ .

- opzoeken van de geluidssnelheid in zeewater 1
- gebruik van  $s = vt$  1
- completeren van de berekening 1

Vraag	Antwoord	Scores
-------	----------	--------

**16 maximumscore 3**

voorbeeld van een antwoord:

$$v = \lambda f \rightarrow \lambda = \frac{v}{f} = \frac{1,51 \cdot 10^3}{2,0 \cdot 10^3} = 0,76 \text{ m.}$$

De golflengte is groter dan de afmetingen van de vis, daarom zal er buiging om de vis optreden. Er vindt dus minder (geen) terugkaatsing plaats. Een afzonderlijke vis kan hiermee minder goed (niet) opgespoord worden.

- gebruik van  $v = \lambda f$  1
- berekenen van  $\lambda$  1
- inzicht dat er vanwege buiging minder terugkaatsing optreedt omdat de afmeting van het voorwerp kleiner is dan de golflengte 1

*Opmerking*

*Dezelfde foutieve geluidssnelheid gebruikt als in de vorige vraag: geen aftrek.*

**17 maximumscore 3**

uitkomst:  $P_{\text{bron}} = 1,1 \cdot 10^8 \text{ W}$

voorbeeld van een berekening:

Voor het geluidsdrukniveau geldt:  $L = 10 \log\left(\frac{I}{I_0}\right) \rightarrow 160 = 10 \log\left(\frac{I}{10^{-12}}\right)$ .

Hieruit volgt dat  $I = 1,0 \cdot 10^4 \text{ Wm}^{-2}$ , dus dat

$$P_{\text{bron}} = I \cdot 4\pi r^2 = 1,0 \cdot 10^4 \cdot 4\pi \cdot 30^2 = 1,1 \cdot 10^8 \text{ W.}$$

- gebruik van  $L = 10 \log\left(\frac{I}{I_0}\right)$  met  $I_0 = 10^{-12} \text{ Wm}^{-2}$  1
- gebruik van  $I = \frac{P_{\text{bron}}}{4\pi r^2}$  1
- completeren van de berekening 1

Vraag	Antwoord	Scores
-------	----------	--------

**18 maximumscore 4**

voorbeelden van een antwoord:

methode 1

De afstand is  $\frac{1,0 \cdot 10^6 \text{ m}}{30 \text{ m}} = 3,33 \cdot 10^4$  keer zo groot geworden.

De intensiteit is  $(3,33 \cdot 10^4)^2 = 1,11 \cdot 10^9$  keer zo klein geworden.

Het geluids(druk)niveau is met  $10 \cdot \log(1,11 \cdot 10^9) = 90$  dB afgenomen.

Er blijft over:  $160 - 90 = 70$  dB.

Dat is meer dan 50 dB, dus ze hebben er last van.

- inzicht dat de intensiteit van het geluid afneemt met het kwadraat van de afstand 1
- berekenen van de afname van het geluids(druk)niveau 1
- berekenen van het geluids(druk)niveau 1
- conclusie 1

methode 2

$$L = 10 \log\left(\frac{I}{I_0}\right) = 10 \log\left(\frac{\frac{P_{\text{bron}}}{4\pi r^2}}{10^{-12}}\right) = 10 \log\left(\frac{1,13 \cdot 10^8}{\frac{4\pi \cdot 1,0 \cdot 10^{12}}{10^{-12}}}\right) = 70 \text{ dB.}$$

Dat is meer dan 50 dB, dus ze hebben er last van.

- gebruik van  $L = 10 \log\left(\frac{I}{I_0}\right)$  met  $I_0 = 10^{-12} \text{ Wm}^{-2}$  1
- gebruik van  $I = \frac{P_{\text{bron}}}{4\pi r^2}$  1
- completeren van de berekening 1
- conclusie 1

*Opmerking*

*Wanneer gebruik gemaakt wordt van een foutief antwoord voor  $P_{\text{bron}}$  in de vorige vraag: geen aftrek.*

## Opgave 5 Leeslamp

### 19 maximumscore 3

uitkomst: bedrag = 1,5 euro

voorbeeld van een berekening:

Voor de door de dimmer verbruikte energie geldt:

$$E = UI t = 230 \cdot 5,0 \cdot 10^{-3} \cdot 365 \cdot 24 \cdot 3600 = 36,3 \text{ MJ} = \frac{36,3}{3,6 \cdot 10^6} \text{ kWh} = 10 \text{ kWh.}$$

of:

$$P = UI = 230 \cdot 5,0 \cdot 10^{-3} = 1,15 \text{ W} = 1,15 \cdot 10^{-3} \text{ kW} \rightarrow$$

$$E = Pt = 1,15 \cdot 10^{-3} \cdot 365 \cdot 24 \text{ kWh} = 10 \text{ kWh}$$

10 kWh kost  $10 \cdot 0,15 = 1,5$  euro.

- gebruik van  $E = UI t$  of:  $P = UI$  en  $E = Pt$  1
- omrekenen van J naar kWh of invullen van  $P$  en  $t$  in kW en h 1
- completeren van de berekening 1

### 20 maximumscore 3

voorbeeld van een antwoord:

Bij elke stand in tabel 1 kan met  $P = UI$  het verbruikte elektrische

vermogen uitgerekend worden met  $U = 230 \text{ V}$ , en dus  $\frac{E}{P}$ .

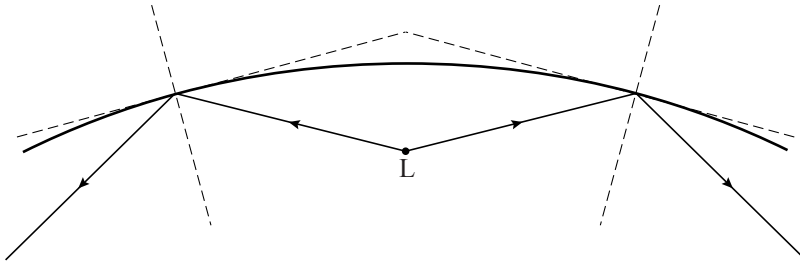
Stand S	$I$ (A)	$E$ (lx)	$P$ (W)	$\frac{E}{P}$ (lx W <sup>-1</sup> )
0	$5,0 \cdot 10^{-3}$	0	1,15	0
1	0,10	2	23,0	0,087
2	0,20	87	46,0	1,89
3	0,30	478	69,0	6,93
4	0,40	915	92,0	9,95
5	0,42	982	96,6	10,2

De nuttige opbrengst is het hoogste bij stand 5.

- berekenen van minimaal 2 waarden van  $P$  1
- inzicht dat nuttige opbrengst gelijk is aan  $\frac{E}{P}$  1
- de nuttige opbrengst uitgerekend bij de standen 1 tot en met 5 en conclusie 1

**21 maximumscore 3**

voorbeeld van een antwoord:



Bij het tekenen van de tweede lichtstraal kan ook gebruik gemaakt worden van de symmetrie in de figuur.

- een normaal en/of een raaklijn getekend in een punt waar een lichtstraal de spiegel raakt 1
- toepassen van hoek van inval = hoek van terugkaatsing 1
- completeren van de tekening 1

**22 maximumscore 3**

voorbeeld van een antwoord:

De oppervlakte van de verlichte cirkel:  $A = \pi r^2 = \pi \cdot 0,80^2 = 2,01 \text{ m}^2$ .

$1 \text{ lx} = 1 \text{ lm m}^{-2} \rightarrow E = \frac{\Phi}{A} \rightarrow \Phi = EA = 982 \cdot 2,01 = 1,97 \cdot 10^3 \text{ lm}$ , en dat is groter dan wat op de verpakking staat.

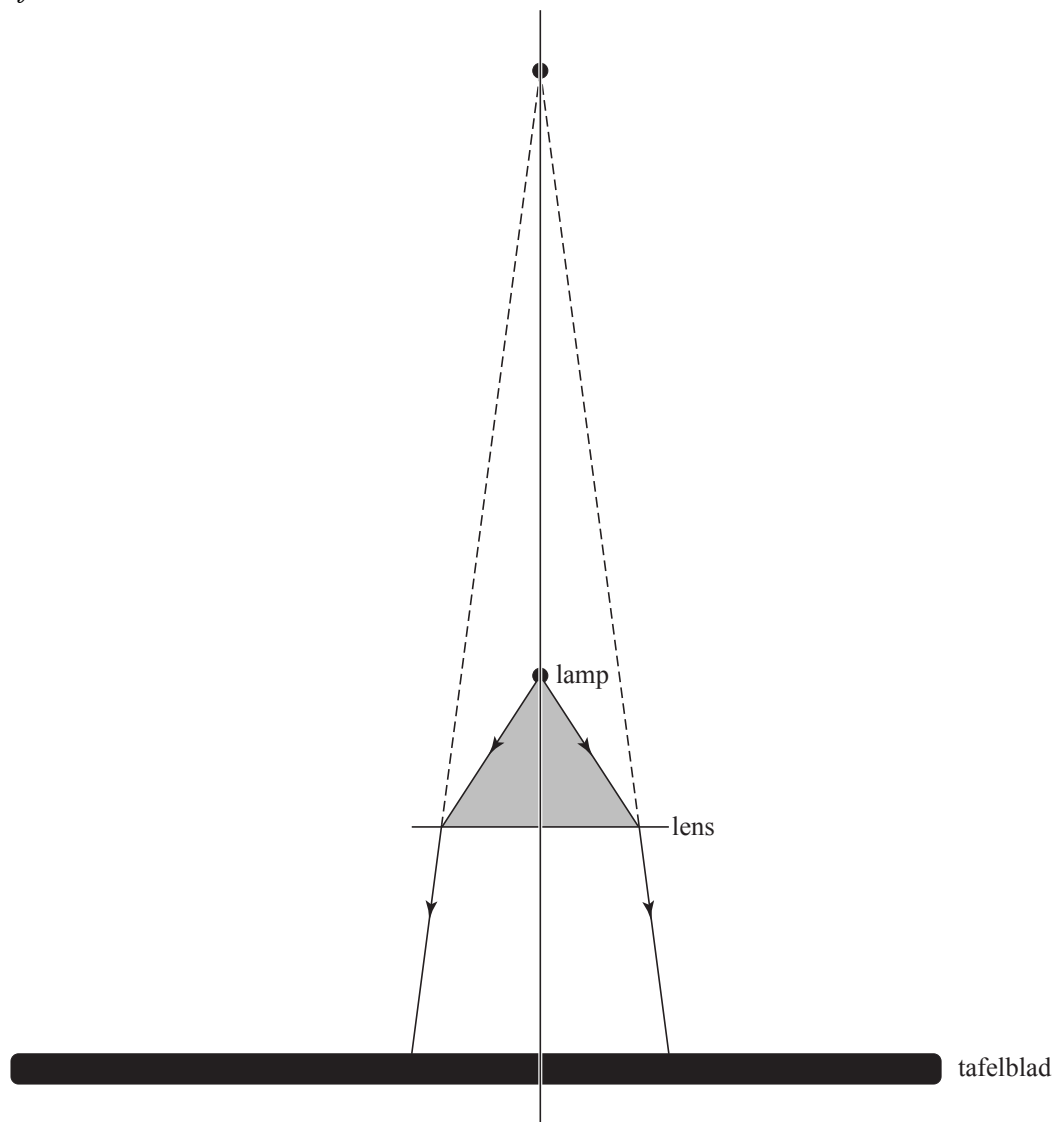
- berekenen van de oppervlakte van de cirkel 1
- inzicht dat  $E = \frac{\Phi}{A}$  1
- completeren van het antwoord 1



## 23 maximumscore 4

voorbeeld van de constructie:

$$\frac{1}{f} = \frac{1}{b} + \frac{1}{v} \rightarrow \frac{1}{25} = \frac{1}{b} + \frac{1}{20} \rightarrow \frac{1}{b} = -\frac{1}{100} \rightarrow b = -100 \text{ cm}$$



- gebruik van de lenzenformule 1
- berekenen van de beeldafstand 1
- inzicht dat het beeld virtueel is en dus aan de bovenkant van de lens ligt 1
- completeren van de constructie 1

*Opmerking*

*Wanneer de virtuele lichtstralen niet gestippeld getekend zijn: geen aftrek.*

## 5 Inzenden scores

---

Verwerk de scores van alle kandidaten per school in het programma WOLF.  
Zend de gegevens uiterlijk op 20 juni naar Cito.

## 6 Bronvermeldingen

---

Opgave 4      naar Technisch weekblad, 14-10-2006