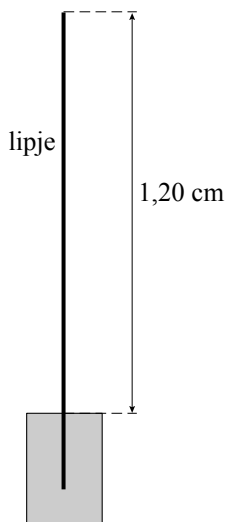


uitwerkbijlage

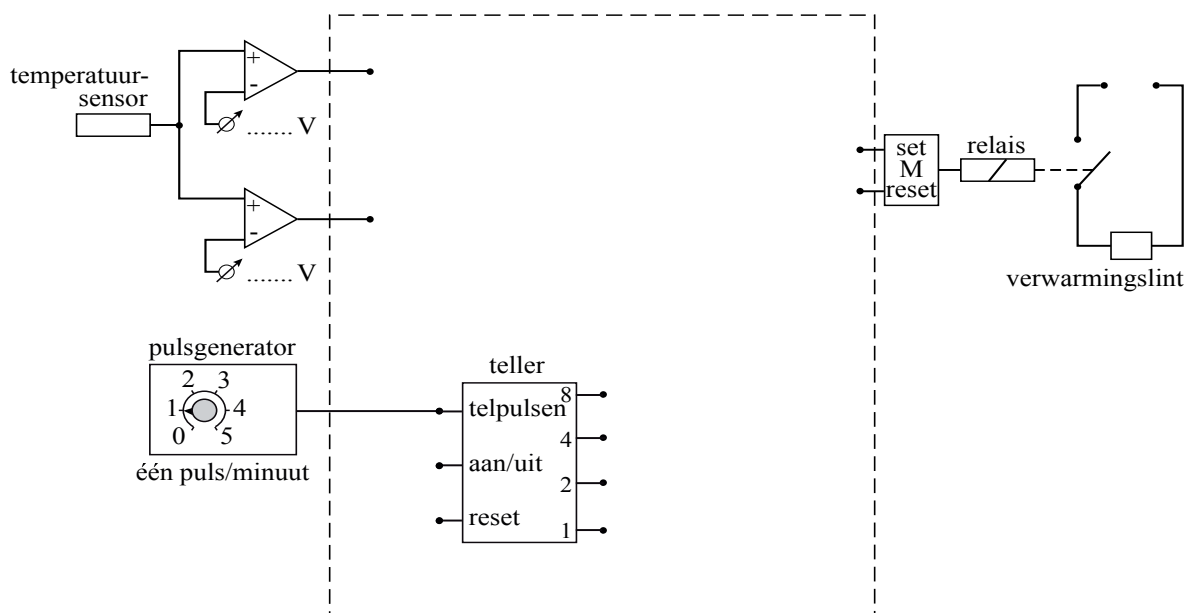
Naam kandidaat _____

Kandidaatnummer _____

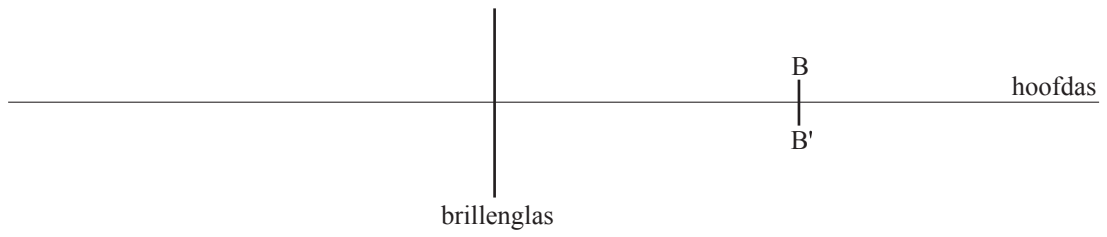
4



12

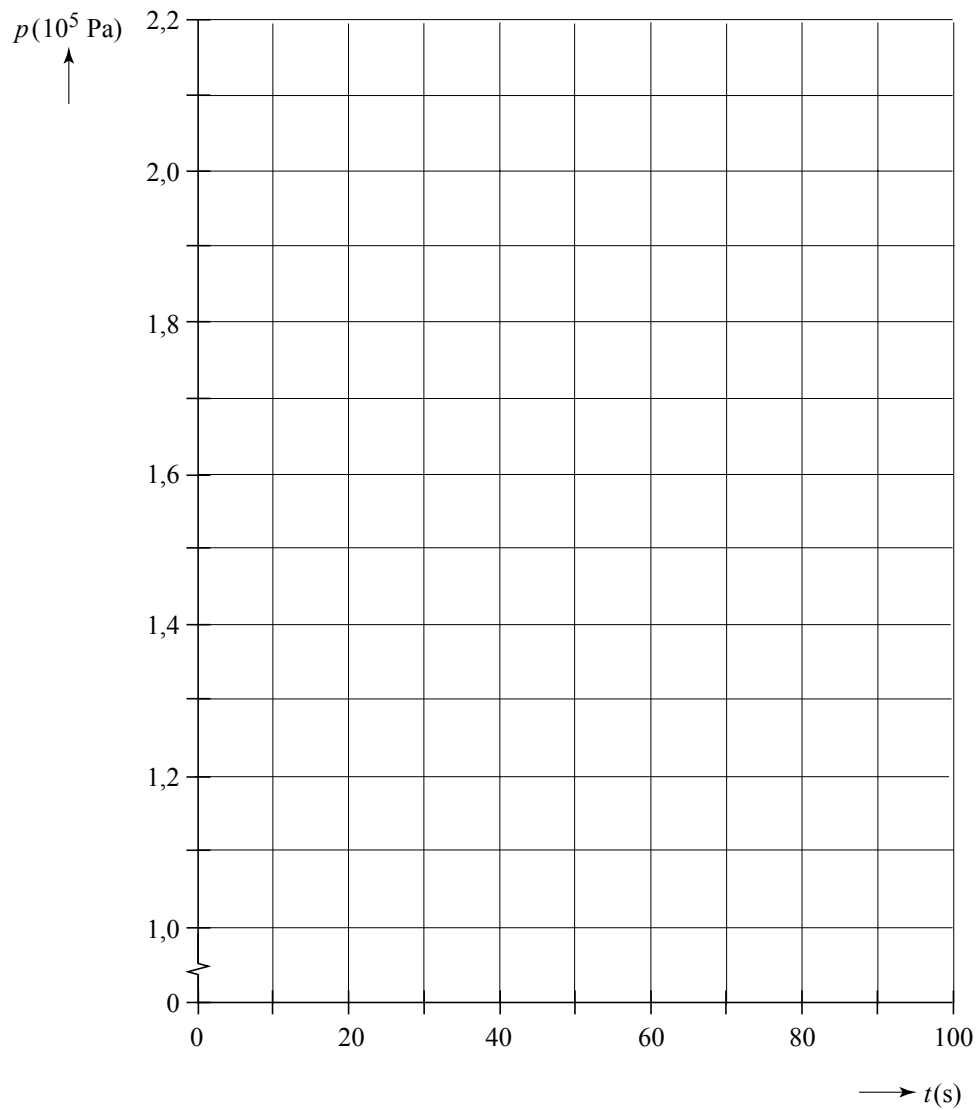


15



19

t (s)	V_{lucht} (L)	p (10^5 Pa)
0	3,50	2,00
20		
40		
60		
80		
100		



VERGEET NIET DEZE UITWERKBIJLAGE IN TE LEVEREN