

Examen VWO

2009

tijdvak 2
woensdag 24 juni
13.30 - 16.30 uur

natuurkunde 1

Bij dit examen hoort een uitwerkbijlage.

Dit examen bestaat uit 24 vragen.

Voor dit examen zijn maximaal 76 punten te behalen.

Voor elk vraagnummer staat hoeveel punten met een goed antwoord behaald kunnen worden.

Als bij een vraag een verklaring, uitleg, berekening of afleiding gevraagd wordt, worden aan het antwoord meestal geen punten toegekend als deze verklaring, uitleg, berekening of afleiding ontbreekt.

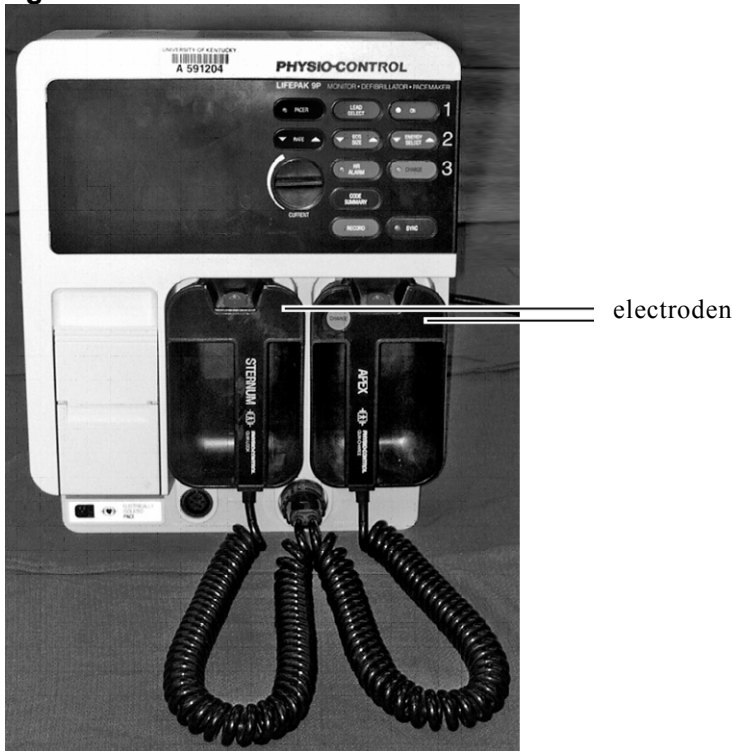
Geef niet meer antwoorden (redenen, voorbeelden e.d.) dan er worden gevraagd.

Als er bijvoorbeeld twee redenen worden gevraagd en je geeft meer dan twee redenen, dan worden alleen de eerste twee in de beoordeling meegeteld.

Opgave 1 Defibrillator

Een defibrillator wordt gebruikt om het hart van mensen met een acute hartstilstand te reactiveren. Zie figuur 1.

figuur 1



De borstkas van de patiënt wordt ontbloot, waarna elektrisch geleidende gel op de huid gesmeerd wordt.

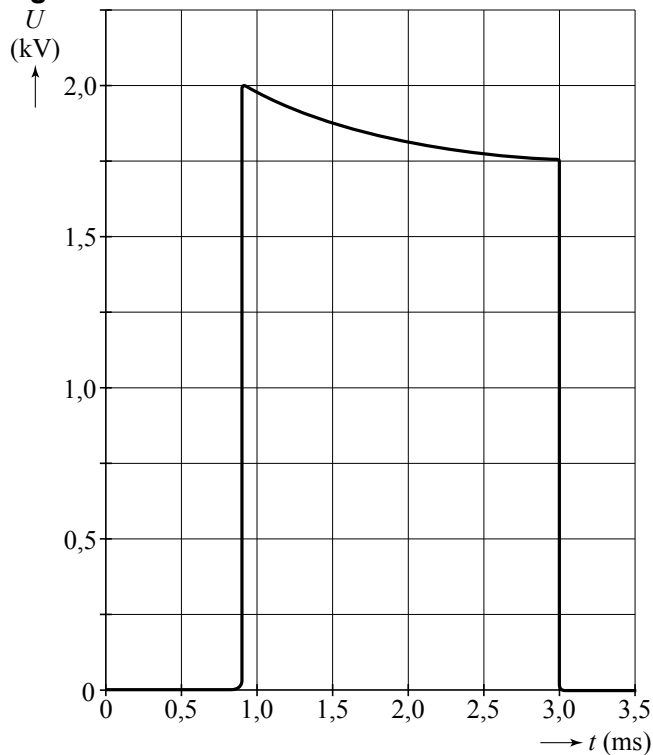
Nadat de elektroden, zie figuur 2, op de gel zijn geplaatst, dient men een korte sterke spanningspuls toe. Door het hart van de patiënt loopt dan gedurende korte tijd een grote stroom.

figuur 2



In figuur 3 staat het verloop van de spanning als functie van de tijd vereenvoudigd weergegeven.

figuur 3



Dankzij de gel is de weerstand tussen de elektroden slechts 25Ω . Neem aan dat deze weerstand tijdens de duur van de puls constant is.

3p **1** Bepaal de grootste stroomsterkte tijdens de puls tussen de elektroden.

Belangrijk is de hoeveelheid energie die de puls bevat. Deze hoeveelheid energie mag niet groter zijn dan 360 J.

4p **2** Ga met een berekening na of de hoeveelheid energie in de puls van figuur 3 bij de weerstand van 25Ω tussen de elektroden onder deze waarde blijft.

In noodsituaties gebruikt men de defibrillator soms zonder eerst gel aan te brengen. De weerstand tussen de elektroden is dan veel groter.

2p **3** Leg uit wat het gevolg hiervan is voor de hoeveelheid energie in de puls.

Als er geen gel gebruikt wordt, bestaat de kans dat de patiënt brandwonden op zijn borstkas krijgt.

2p **4** Leg uit waarom.

Opgave 2 Röntgenfoto

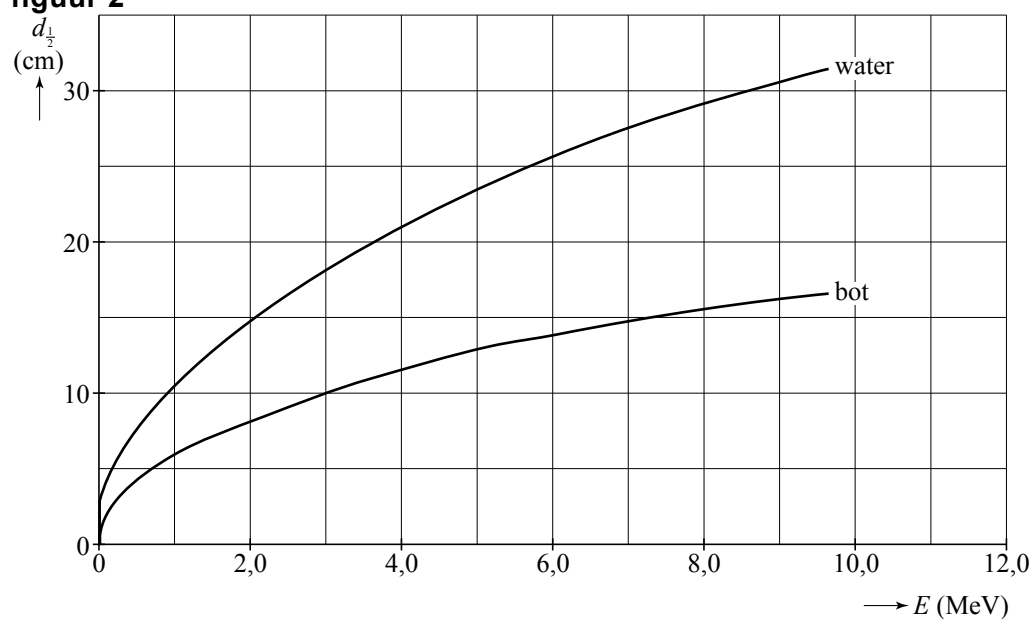
Op een röntgenfoto zijn botten van een menselijk lichaam goed zichtbaar. Zie figuur 1.

figuur 1



In figuur 2 is voor water en bot het verband weergegeven tussen de halveringsdikte en de energie van de röntgenstraling. De halveringsdikte voor zacht weefsel (spieren en vet) is gelijk aan de halveringsdikte van water.

figuur 2

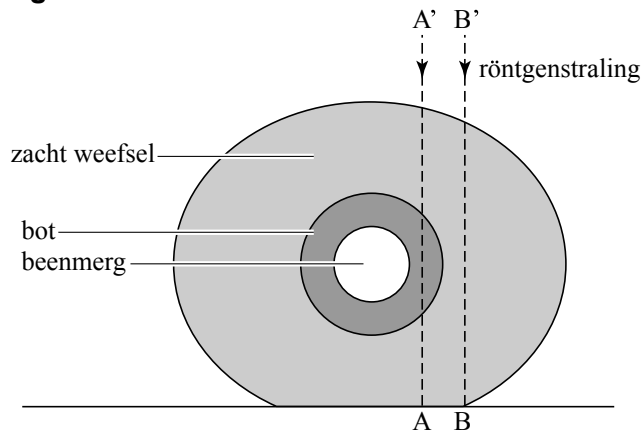


- 3p 5 Leg met behulp van figuur 2 uit waarom de foto op plaatsen waar zich bot bevindt minder zwart is dan er omheen.

In figuur 3 is een doorsnede van een bovenbeen van een mens getekend. A'A en B'B zijn twee lijnen, waarlangs röntgenstraling door het been gaat. We bekijken de hoeveelheden röntgenstraling die langs de lijnen A'A en B'B worden doorgelaten.

De tekening is op schaal; 1 cm in de tekening komt overeen met 3 cm in werkelijkheid.

figuur 3



De röntgenfoto is gemaakt met röntgenstraling met een energie van 4,0 MeV. Bij A' en B' valt een even grote stralingsintensiteit op het been.

- 5p **6** Bepaal met behulp van figuur 2 en figuur 3 de verhouding van de doorgelaten stralingsintensiteiten $\frac{I_A}{I_B}$ op de plaatsen A en B.

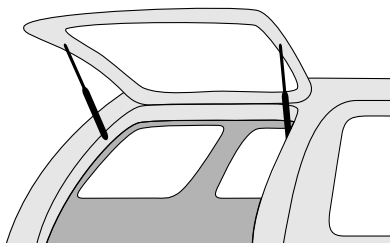
In figuur 3 is te zien dat zich binnen in het bot beenmerg (zacht weefsel) bevindt.

- 1p **7** Hoe kun je dit zien op de foto van figuur 1?

Opgave 3 Gasveer

Aan de achterklep van een auto zitten vaak twee gasveren. Zie figuur 1.
Door deze gasveren heb je niet veel kracht nodig om de achterklep te openen.
Figuur 2 is een foto van zo'n gasveer.

figuur 1

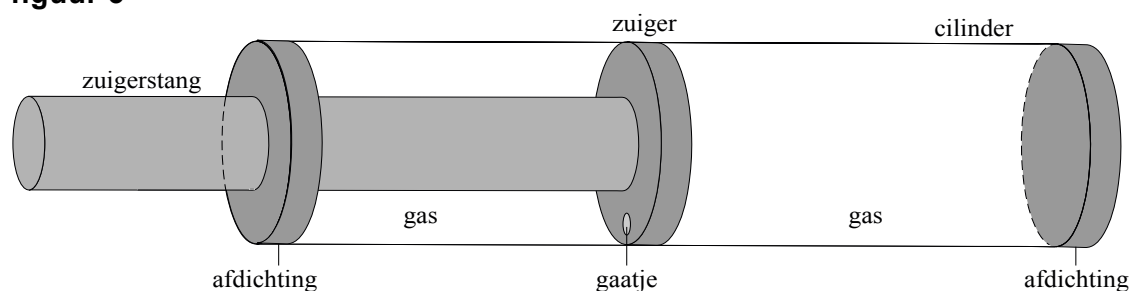


figuur 2



Een gasveer bestaat uit een zuiger in een cilinder met daaraan een massieve zuigerstang. Beide uiteinden van de cilinder zijn luchtdicht afgesloten. Zie figuur 3.

figuur 3



In de cilinder bevindt zich stikstofgas onder hoge druk. In de zuiger zit een gaatje waardoor het gas vrij heen en weer kan stromen. Hierdoor is de druk links en rechts van de zuiger steeds gelijk.

Doordat de oppervlakte waarop het gas drukt aan de linkerkant van de zuiger kleiner is dan aan de rechterkant wordt de zuigerstang naar buiten gedrukt.

De diameter van de zuiger is 14,0 mm en de diameter van de zuigerstang is 8,0 mm. In een bepaalde stand van de zuiger is de kracht naar buiten gelijk aan 300 N. De druk van de buitenlucht is $1,0 \cdot 10^5$ Pa.

5p 8 Bereken de druk van het gas in de cilinder in die stand.

Jan meet hoe groot de kracht is die de zuigerstang naar buiten uitoefent. Hij gebruikt hiervoor een personenweegschaal. Zie figuur 4. Jan begint met een uitgeschoven gasveer. Eerst drukt hij de gasveer langzaam in. Daarna laat hij hem weer langzaam uitschuiven. De resultaten van zijn metingen zijn weergegeven in figuur 5.

figuur 4

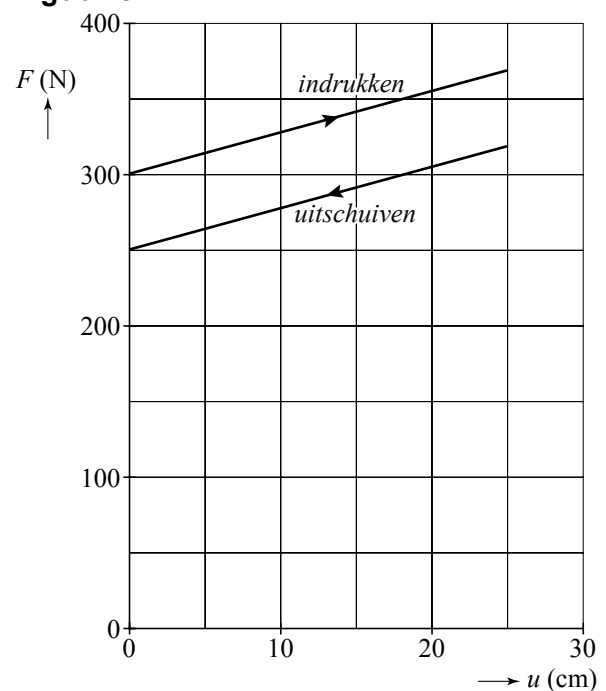


- 3p **9** Bepaal de arbeid die Jan verricht heeft om de gasveer 25 cm in te drukken.

Het verschil in kracht bij het indrukken en uitschuiven wordt veroorzaakt door de wrijvingskracht.

figuur 5

- 2p **10** Bepaal met behulp van figuur 5 de grootte van de wrijvingskracht.

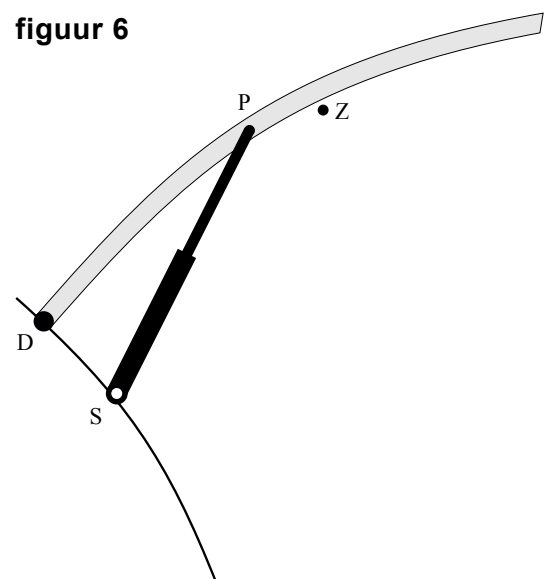


In figuur 5 is te zien dat de gasveer een grotere kracht naar buiten uitoefent als hij verder ingedrukt wordt.

- 3p **11** Leg uit hoe dit komt. Betrek hierbij de rol die de zuigerstang speelt.

Twee gasveren houden de achterklep van de auto open. De achterklep staat niet helemaal open. De auto staat horizontaal. Figuur 6 is een schematische tekening op schaal van deze situatie. D is het draaipunt van de klep. Z is het zwaartepunt van de klep en S is het scharnierpunt van de gasveer.

figuur 6



De twee gasveren oefenen elk een kracht van 300 N uit in punt P in de richting van de zuigerstang.

In de getekende stand is er evenwicht. Figuur 6 staat ook op de uitwerkbijlage.

- 5p **12** Bepaal met behulp van de figuur op de uitwerkbijlage de massa van de achterklep van de auto.

Hint: Teken daarvoor de werklijnen en de armen van de krachten die op de achterklep werken in de punten P en Z.

Opgave 4 Radarcontrole

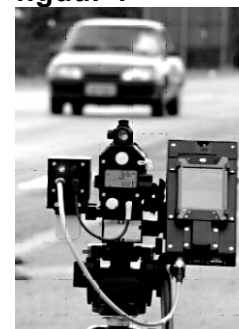
Om de snelheid van een auto te meten kan de politie een radarapparaat gebruiken. Zie figuur 1.

Dit apparaat zendt gedurende enige milliseconden radargolven uit die door de rijdende auto worden teruggekaatst.

De golflengte van de uitgezonden radargolven is 9,0 mm.

Radargolven planten zich voort met de lichtsnelheid.

figuur 1



- 3p 13 Bereken de frequentie van de uitgezonden radargolven.

De teruggekaatste radargolven hebben een veel kleinere

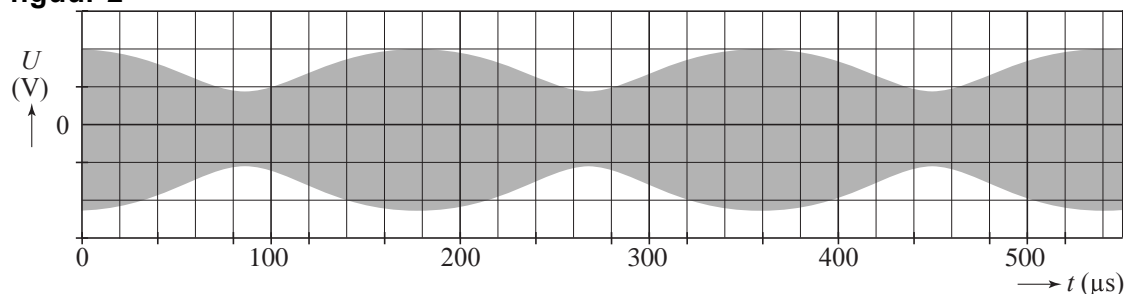
amplitudo en een iets kleinere golflengte dan de uitgezonden radargolven.

- 2p 14 Geef voor beide veranderingen de oorzaak.

Om de snelheid van de auto te bepalen kan men de teruggekaatste golven laten interfereren met de uitgezonden golven. Hierbij ontstaat een samengestelde golf (zweving) waarvan de amplitudo varieert met een bepaalde frequentie.

In figuur 2 is zo'n zweving weergegeven.

figuur 2



De frequentie waarmee de amplitudo varieert, is gelijk aan het frequentieverschil Δf tussen de uitgezonden golf en de teruggekaatste golf.

Voor het verband tussen Δf en de snelheid v van een auto die op grote afstand nadert, geldt de volgende formule:

$$\Delta f = \frac{2v}{\lambda}$$

Hierin is:

- Δf het frequentieverschil in Hz;
- v de snelheid van de auto in m s^{-1} ;
- λ de golflengte van de uitgezonden straling in m.

- 4p 15 Bepaal met behulp van figuur 2 de snelheid van de naderende auto in km h^{-1} .

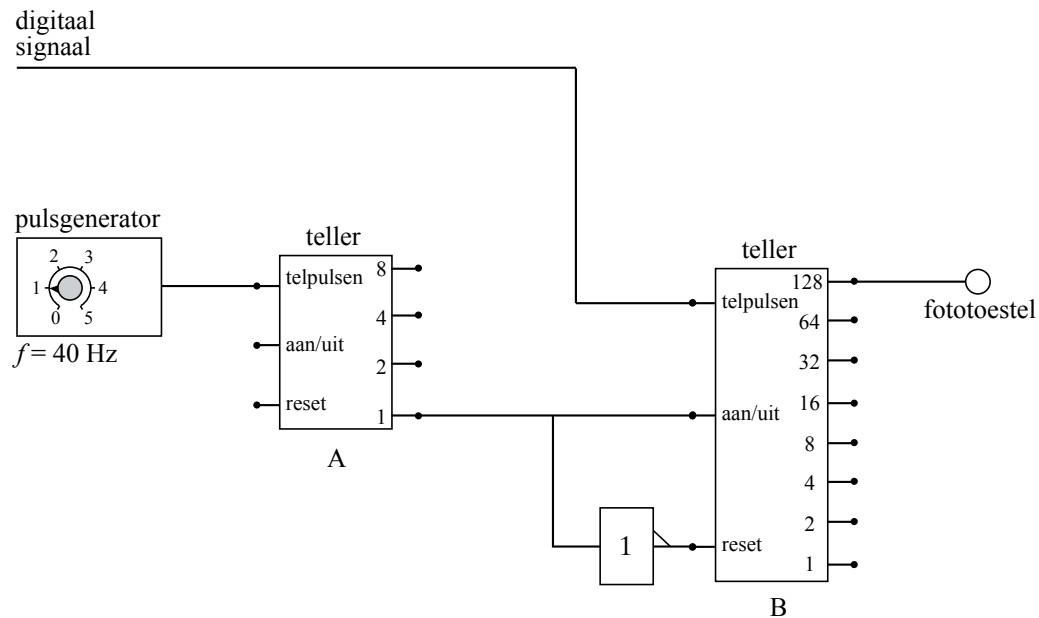
Als de auto dichterbij het radarapparaat komt, is deze formule niet juist. Er moet dan gecorrigeerd worden voor het feit, dat de auto niet precies in de richting van het radarapparaat rijdt. Voor de snelheid v moet dan de component van de snelheid in de richting van het radarapparaat ingevuld worden.

- 2p **16** Leg uit of in dat geval de formule een te grote of een te kleine waarde voor de snelheid v geeft.

Bij een snelheid van 83 km h^{-1} geldt: $\Delta f = 5,1 \text{ kHz}$. Bij een frequentieverschil van $5,1 \text{ kHz}$ en hoger moet er een foto van de auto gemaakt worden. Dan gaat er een hoog signaal naar het fototoestel.

Dit kan gerealiseerd worden met de schakeling van figuur 3. Het signaal van figuur 2 wordt daarbij omgezet in een digitaal signaal met dezelfde frequentie als de verschilfrequentie Δf .

figuur 3



Deze schakeling zorgt ervoor dat teller B steeds, beginnend bij 0, gedurende $\frac{1}{40}$ seconde de pulsen van het digitale signaal van het radarapparaat telt.

- 3p **17** Leg dit uit aan de hand van de schakeling.
- 2p **18** Toon met een berekening aan dat bij een frequentie van $5,1 \text{ kHz}$ en hoger een hoog signaal naar het fototoestel gestuurd wordt.

Opgave 5 Regendruppels

We bekijken twee bolvormige regendruppels die met een constante snelheid naar beneden vallen. Eén heeft een diameter van 2,0 mm en één heeft een diameter van 3,0 mm.

In figuur 1 zijn beide vallende druppels getekend.

figuur 1

Voor de kleine druppel is de zwaartekracht aangegeven door een pijl.

Figuur 1 staat ook op de uitwerkbijlage.

Voor het volume van een bol geldt: $V = \frac{4}{3}\pi r^3$.



- 3p 19 Teken in de figuur op de uitwerkbijlage de krachten op beide druppels in de juiste verhouding tot de getekende pijl.

Op de foto van figuur 2 zie je vallende regendruppels.

(Omdat het een beetje waait, vallen de druppels niet loodrecht naar beneden.)

figuur 2

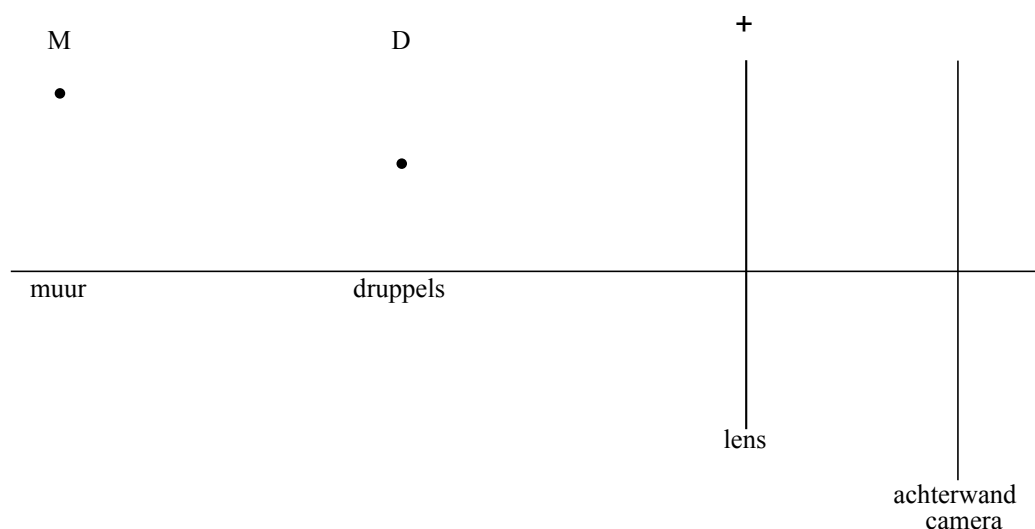


Tijdens het maken van de foto stond de camera scherpgesteld op de regendruppels die zich halverwege de lens en de muur bevinden.

In figuur 3 staat een schematische tekening van de situatie.

Figuur 3 staat ook op de uitwerkbijlage.

figuur 3



Punt D geeft een druppel aan.
Punt M is een punt van de muur.

- 4p **20** Voer de volgende opdrachten uit:
- Construeer in de figuur op de uitwerkbijlage het beeld van punt D.
 - Bepaal de plaats van een van de brandpunten en construeer het beeld van punt M.
 - Leg uit waarom de afbeelding van de bakstenen op de foto niet scherp is.

Als een druppel met constante snelheid v valt, geldt voor de valsnelheid:

$$v^2 = kr$$

Hierin is:

- v de snelheid van de druppel in m s^{-1} ;
 - r de straal van de druppel in m;
 - k een constante.
- 3p **21** Leg uit dat hieruit volgt dat de druppels op de foto van figuur 2 allemaal ongeveer dezelfde afmeting hebben.

Voor regendruppels op de foto is de waarde van k gelijk aan $4,0 \cdot 10^4$.

De duur van de opname (sluiterijd) is $\frac{1}{60}$ s.

De hoogte van een baksteen met één voeg in de muur is 6,0 cm.

De vergroting van een baksteen op de foto is de helft van de vergroting van de druppels.

Bekijk het spoor van de druppel tussen de punten A en B.

- 5p **22** Bepaal de diameter van deze druppel aan de hand van de lengte van het spoor AB op de foto.

Tijdens het vallen verdampt er een klein deel van het water van een druppel.

Dit is zo weinig dat het geen invloed heeft op de valsnelheid van de druppel, maar wel op zijn temperatuur.

- 3p **23** Beredeneer of de temperatuur van de druppel door het verdampen stijgt of daalt.

De snelheid van een druppel is in de laatste 100 m van de val constant. Dit is een gevolg van de luchtwrijving. Door diezelfde luchtwrijving stijgt de temperatuur van de druppel iets. Neem aan dat alle wrijvingswarmte van de vallende druppel leidt tot deze temperatuurstijging.

- 4p **24** Bereken de temperatuurstijging van een druppel in de laatste 100 m van de val als gevolg van de luchtwrijving.