

Examen HAVO 2002

Tijdvak 1  
Dinsdag 28 mei  
13.30–16.30 uur

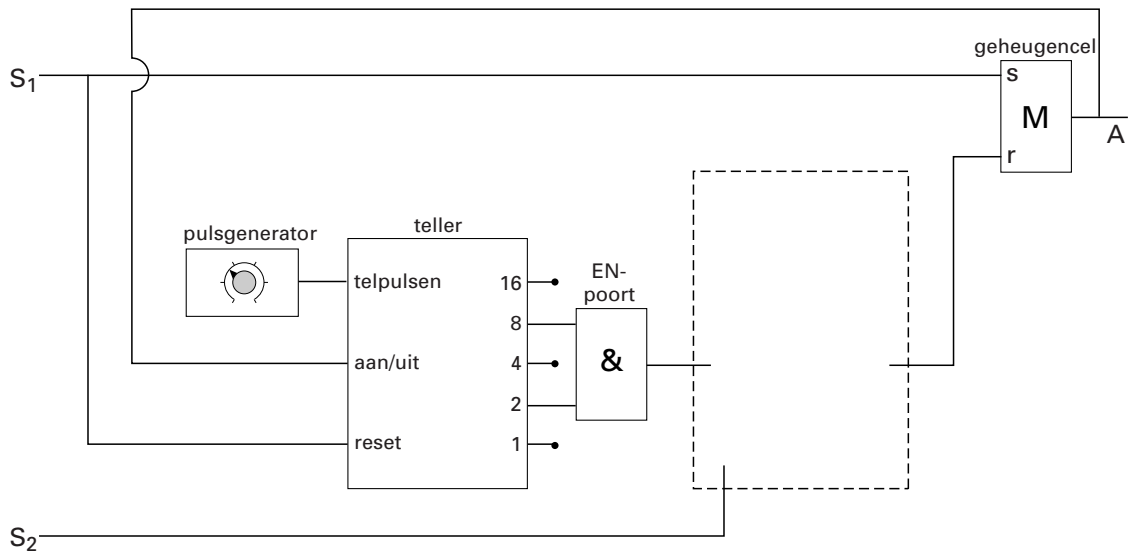
Examennummer

.....

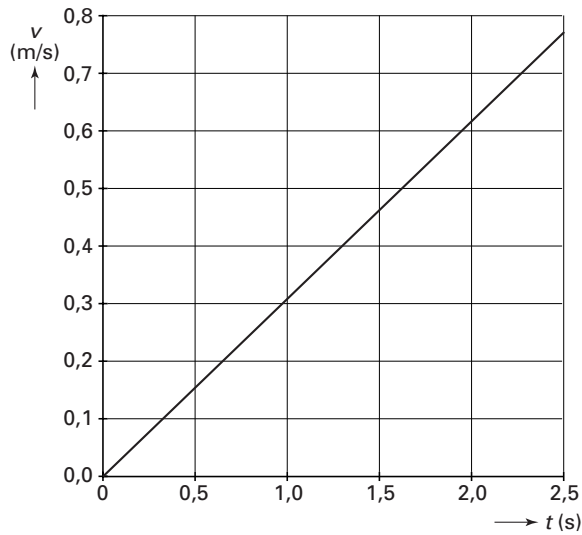
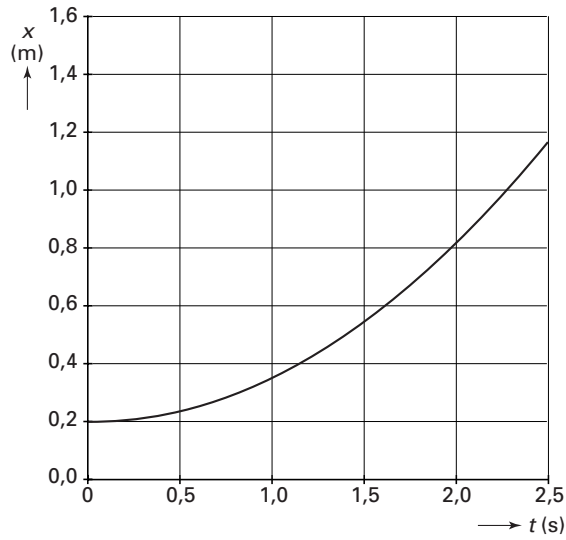
Naam

.....

Vraag 5



Vraag 14



Toelichting en/of berekening:

.....

.....

.....

.....

.....

.....

.....