

Hoger
Algemeen
Voortgezet
Onderwijs

Inzenden scores

Uiterlijk op 22 juni de scores van de alfabetisch eerste vijf kandidaten per school op de daartoe verstrekte optisch leesbare formulieren naar de Citogroep zenden.



1 Regels voor de beoordeling

Het werk van de kandidaten wordt beoordeeld met inachtneming van de artikelen 41 en 42 van het Eindexamenbesluit VWO/HAVO/MAVO/VBO. Voorts heeft de CEVO op grond van artikel 39 van dit Besluit de Regeling beoordeling centraal examen vastgesteld (CEVO-94-427 van september 1994) en bekendgemaakt in het Gele Katern van Uitleg, nr. 22a van 28 september 1994.

Voor de beoordeling zijn de volgende passages van de artikelen 41 en 42 van het Eindexamenbesluit van belang:

- 1 De directeur doet het gemaakte werk met een exemplaar van de opgaven en het procesverbaal van het examen toekomen aan de examinerator. Deze kijkt het werk na en zendt het met zijn beoordeling aan de directeur. De examinerator past bij zijn beoordeling de normen en de regels voor het toekennen van scorepunten toe die zijn gegeven door de CEVO.
- 2 De directeur doet de van de examinerator ontvangen stukken met een exemplaar van de opgaven, de beoordelingsnormen, het procesverbaal en de regels voor het bepalen van de cijfers onverwijld aan de gecommiteerde toekomen.
- 3 De gecommiteerde beoordeelt het werk zo spoedig mogelijk en past bij zijn beoordeling de normen en de regels voor het toekennen van scorepunten toe die zijn gegeven door de CEVO.
- 4 De examinerator en de gecommiteerde stellen in onderling overleg het aantal scorepunten voor het centraal examen vast.
- 5 Komen zij daarbij niet tot overeenstemming, dan wordt het aantal scorepunten bepaald op het rekenkundig gemiddelde van het door ieder van hen voorgestelde aantal scorepunten, zo nodig naar boven afgerond.

2 Algemene regels

Voor de beoordeling van het examenwerk zijn de volgende bepalingen uit de CEVO-regeling van toepassing:

- 1 De examinerator vermeldt op een lijst de namen en/of nummers van de kandidaten, het aan iedere kandidaat voor iedere vraag toegekende aantal scorepunten en het totaal aantal scorepunten van iedere kandidaat.
- 2 Voor het antwoord op een vraag worden door de examinerator en door de gecommiteerde scorepunten toegekend in overeenstemming met het antwoordmodel. Scorepunten zijn de getallen 0, 1, 2, ..., n, waarbij n het maximaal te behalen aantal scorepunten voor een vraag is. Andere scorepunten die geen gehele getallen zijn, of een score minder dan 0 punten, zijn niet geoorloofd.
- 3 Scorepunten worden toegekend met inachtneming van de volgende regels:
 - 3.1 indien een vraag volledig juist is beantwoord, wordt het maximaal te behalen aantal scorepunten toegekend;
 - 3.2 indien een vraag gedeeltelijk juist is beantwoord, wordt een deel van de te behalen scorepunten toegekend in overeenstemming met het antwoordmodel;
 - 3.3 indien een antwoord op een open vraag niet in het antwoordmodel voorkomt en dit antwoord op grond van aantoonbare, vakinhoudelijke argumenten als juist of gedeeltelijk juist aangemerkt kan worden, moeten scorepunten worden toegekend naar analogie of in de geest van het antwoordmodel;
 - 3.4 indien één voorbeeld, reden, uitwerking, citaat of andersoortig antwoord gevraagd wordt, wordt uitsluitend het eerstgegeven antwoord beoordeeld;
 - 3.5 indien meer dan één voorbeeld, reden, uitwerking, citaat of andersoortig antwoord gevraagd wordt, worden uitsluitend de eerstgegeven antwoorden beoordeeld, tot maximaal het gevraagde aantal;
 - 3.6 indien in een antwoord een gevraagde verklaring of uitleg of berekening of afleiding ontbreekt dan wel foutief is, worden 0 scorepunten toegekend, tenzij in het antwoordmodel anders is aangegeven;



3.7 indien in het antwoordmodel verschillende mogelijkheden zijn opgenomen, gescheiden door het teken /, gelden deze mogelijkheden als verschillende formuleringen van hetzelfde antwoord.

3.8 indien in het antwoordmodel een gedeelte van het antwoord tussen haakjes staat, behoeft dit gedeelte niet in het antwoord van de kandidaat voor te komen.

4 Een fout mag in de uitwerking van een vraag maar één keer worden aangerekend, tenzij daardoor de opgave aanzienlijk vereenvoudigd wordt en tenzij in het antwoordmodel anders is vermeld.

5 Een zelfde fout in de beantwoording van verschillende vragen moet steeds opnieuw worden aangerekend, tenzij in het antwoordmodel anders is vermeld.

6 Indien de examinerator of de gecommitteerde meent dat in een toets of in het antwoordmodel bij die toets een fout of onvolkomenheid zit, beoordeelt hij het werk van de kandidaten alsof toets en antwoordmodel juist zijn.

Hij kan de fout of onvolkomenheid mededelen aan de CEVO.

Het is niet toegestaan zelfstandig af te wijken van het antwoordmodel. Met een eventuele fout wordt bij de definitieve normering van het examen rekening gehouden.

7 Voor deze toets kunnen maximaal 84 scorepunten worden behaald. Scorepunten worden toegekend op grond van het door de kandidaat gegeven antwoord op iedere vraag. Er worden geen scorepunten vooraf gegeven.

8 Het cijfer voor het centraal examen wordt als volgt verkregen.

Eerste en tweede corrector stellen de score voor iedere kandidaat vast. Deze score wordt meegedeeld aan de directeur.

De directeur stelt het cijfer voor het centraal examen vast op basis van de regels voor omzetting van score naar cijfer (artikel 42, tweede lid, Eindexamenbesluit VWO/HAVO/MAVO/VBO).

Dit cijfer kan afgelezen worden uit tabellen die beschikbaar worden gesteld. Tevens wordt er een computerprogramma verspreid waarmee voor alle scores het cijfer berekend kan worden.

3 Vakspecifieke regels

Voor het vak Natuurkunde 1,2 (nieuwe stijl) en natuurkunde (oude stijl) HAVO zijn de volgende vakspecifieke regels vastgesteld:

1 Een afwijking in de uitkomst van een berekening door acceptabel tussentijds afronden wordt de kandidaat niet aangerekend.

2 De uitkomst van een berekening mag één significant cijfer meer of minder bevatten dan op grond van de nauwkeurigheid van de vermelde gegevens verantwoord is, tenzij in de vraag is vermeld hoeveel significante cijfers de uitkomst dient te bevatten.

3 Het laatste scorepunt, aangeduid met 'completeren van de berekening', wordt niet toegekend in de volgende gevallen:

- een fout in de nauwkeurigheid van de uitkomst
- een of meer rekenfouten
- het niet of verkeerd vermelden van de eenheid van een uitkomst, tenzij gezien de vraagstelling het weergeven van de eenheid overbodig is. In zo'n geval staat in het antwoordmodel de eenheid tussen haakjes.

4 Het laatste scorepunt wordt evenmin toegekend als juiste antwoordelementen foutief met elkaar worden gecombineerd of als een onjuist antwoordelement een substantiële vereenvoudiging van de berekening tot gevolg heeft.

5 In het geval van een foutieve oplossingsmethode, waarbij geen of slechts een beperkt aantal deelscorepunten kunnen worden toegekend, mag het laatste scorepunt niet worden toegekend.



4 Antwoordmodel

Antwoorden

Deel-
scores

Opgave 1 Fietsdynamo

Maximumscore 3

- 1 uitkomst: $f = 49$ Hz (met een marge van 1 Hz)

voorbeeld van een bepaling:

Twee perioden duren $47 - 6 = 41$ ms; voor één periode geldt: $T = \frac{41}{2} = 20,5$ ms.

$$\text{Dus } f = \frac{1}{T} = \frac{1}{20,5 \cdot 10^{-3}} = 49 \text{ Hz.}$$

- bepalen van T 1
- gebruik van $f = \frac{1}{T}$ 1
- completeren van de berekening 1

Maximumscore 3

- 2 voorbeeld van een antwoord:
De effectieve spanning moet een waarde hebben die ligt tussen 0 en de topwaarde.
Dus Ben heeft gelijk.

- inzicht dat de effectieve spanning een waarde heeft tussen 0 en de topwaarde 2
- conclusie dat Ben gelijk heeft 1

Opmerking

Een conclusie zonder toelichting: 0 punten.

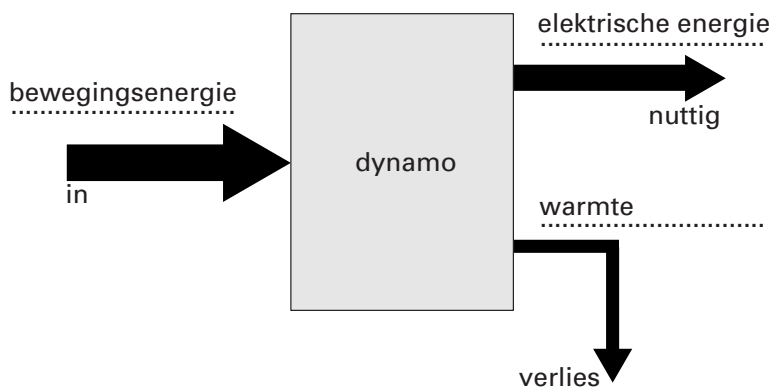
Maximumscore 3

- 3 voorbeeld van een antwoord:
(De dynamo draait steeds langzamer rond.)
De duur van een periode wordt steeds groter.
Hoe langer de tijd is waarin een bepaalde fluxverandering plaatsvindt, des te kleiner is de opgewekte inductiespanning.

- constatering dat de duur van een periode (steeds) groter wordt 1
- inzicht dat de opgewekte inductiespanning kleiner wordt als een bepaalde fluxverandering in een langere tijd plaatsvindt 2

Maximumscore 3

- 4 voorbeeld van een antwoord:



per juiste energiesoort op de juiste plaats

1

Opgave 2 Badkamerventilator**Maximumscore 3**

- 5 uitkomst: De gevoeligheid van de sensor is gelijk aan 0,044 V per % (relatieve vochtigheid) (met een marge van 0,001 V per %).

voorbeeld van een bepaling:

De gevoeligheid is gelijk aan de helling van de grafiek.

Hieruit volgt dat de gevoeligheid van de sensor gelijk is aan $\frac{4,4}{100} = 0,044$ V per % (relatieve vochtigheid).

- inzicht dat de gevoeligheid gelijk is aan de helling van de grafiek
- aflezen van de grafiek
- completeren van de bepaling

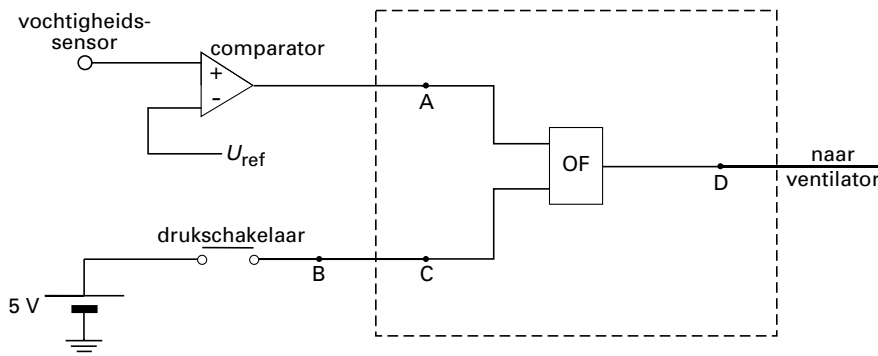
1
1
1

Opmerking

Als de reciproque waarde is bepaald: maximaal 2 punten.

Maximumscore 3

- 6 voorbeeld van een antwoord:



$$U_{\text{ref}} = 3,1 \text{ V}$$

- tekenen van een OF-poort met aansluitingen
- aflezen van U_{ref} (met een marge van 0,1 V)

2
1

Maximumscore 3

- 7 voorbeeld van een antwoord:

De teller telt als de aan/uit van de teller hoog is en bovendien de reset laag is.

Op het moment dat de persoon opstaat, wordt de reset van de teller laag.

De uitgang van de geheugencel (die hoog was) blijft hoog, dus ook de aan/uit van de teller blijft hoog.

(De teller gaat dus tellen.)

- inzicht dat de teller telt als de aan/uit van de teller hoog is en de reset laag is
- inzicht dat de reset van de teller laag wordt
- inzicht dat de aan/uit van de teller hoog blijft (en de teller dus gaat tellen)

1
1
1

Maximumscore 48 □ uitkomst: $t = 3,2 \cdot 10^2$ s

voorbeeld van een bepaling:

De ventilator slaat af als de geheugencel gereset wordt.

Dat gebeurt nadat 128 pulsen geteld zijn.

Eén puls duurt $\frac{1}{0,40} = 2,50$ s.De ventilator slaat dus na $128 \cdot 2,50 = 3,2 \cdot 10^2$ s af.

- inzicht dat de ventilator afslaat als de geheugencel gereset wordt
- inzicht dat dat gebeurt als er 128 pulsen geteld zijn

11

- gebruik van $T = \frac{1}{f}$ of $f = \frac{1}{T}$

1

- completeren van de berekening

1

Opgave 3 Satellieten**Maximumscore 4**

- 9
-
- uitkomst:
- $v = 3,1 \cdot 10^3$
- m/s of
- $v = 1,1 \cdot 10^4$
- km/h

voorbeeld van een berekening:

$$\text{Voor de snelheid geldt: } v = \frac{2\pi r}{T},$$

waarin $r = 3,6 \cdot 10^7 + r_{\text{aarde}} = 3,6 \cdot 10^7 + 6378 \cdot 10^3 = 4,24 \cdot 10^7$ m
en $T = 1 \text{ dag} = 23,96 \cdot 60 \cdot 60 = 8,626 \cdot 10^4$ s.

$$\text{Hieruit volgt dat } v = \frac{2\pi \cdot 4,24 \cdot 10^7}{8,626 \cdot 10^4} = 3,1 \cdot 10^3 \text{ m/s.}$$

- gebruik van $v = \frac{2\pi r}{T}$ 1
- bepalen van T in seconden (of uur) 1
- bepalen van r (in m of km) 1
- completeren van de berekening 1

Opmerking

Als voor T 24 h is genomen: goedrekenen.

Maximumscore 3

- 10
-
- uitkomst: De aarde draait dan
- 25°
- om zijn as.

voorbeeld van een berekening:

In één dag draait de aarde 360° om zijn as.

Voor de rotatiehoek in één omlooptijd van de satelliet geldt dan: $\alpha_{\text{rotatie}} = \frac{T_s}{T_A} \cdot 360^\circ$,

waarin $T_s = 6,1 \cdot 10^3$ s en $T_A = 8,626 \cdot 10^4$ s.

$$\text{Hieruit volgt dat } \alpha_{\text{rotatie}} = \frac{6,1 \cdot 10^3}{8,626 \cdot 10^4} \cdot 360^\circ = 25^\circ.$$

- inzicht dat $\alpha_{\text{rotatie}} = \frac{T_s}{T_A} \cdot 360^\circ$ 2
- completeren van de berekening 1

Opmerking

Als in vraag 9 T_A foutief is berekend en deze zelfde foutieve waarde is gebruikt: geen aftrek.

Maximumscore 2

- 11
-
- voorbeelden van argumenten:
- Polaire satellieten bestrijken de hele aarde of geostationaire satellieten nemen steeds hetzelfde (beperkte) gebied waar.
 - Polaire satellieten bevinden zich dicht bij de aarde en nemen dus meer details waar.

per argument 1

Maximumscore 3

12 uitkomst: De lengte van de startbaan is $1,6 \cdot 10^3$ m.

voorbeeld van een berekening:

Omdat de voorwerpsafstand zeer groot is, geldt: $b \approx f$.

Voor de vergroting van de lens geldt: $N = \frac{b}{v} = \frac{\text{lengte startbaan op negatief}}{\text{werkelijke lengte startbaan}}$.

Hieruit volgt dat de werkelijke lengte van de startbaan = $\frac{450 \cdot 10^3}{0,80} \cdot 2,8 \cdot 10^{-3} = 1,6 \cdot 10^3$ m.

- inzicht dat $b \approx f$ (of berekenen van b met $\frac{1}{f} = \frac{1}{v} + \frac{1}{b}$) 1
- gebruik van $N = \frac{b}{v}$ 1
- completeren van de berekening 1

Maximumscore 3

13 uitkomst: $f = 6,0 \cdot 10^{13}$ Hz

voorbeeld van een berekening:

Voor de frequentie geldt: $v = f\lambda$,

waarin $v = c = 3,00 \cdot 10^8$ m/s en $\lambda = 5,0 \cdot 10^{-6}$ m.

Hieruit volgt dat $f = \frac{3,00 \cdot 10^8}{5,0 \cdot 10^{-6}} = 6,0 \cdot 10^{13}$ Hz.

- gebruik van $v = f\lambda$ 1
- opzoeken van c 1
- completeren van de berekening 1

Maximumscore 4

14 voorbeeld van een antwoord:

Straling met een golflengte van $5,0 \mu\text{m}$ is infrarode straling.

Olifanten zenden infrarode straling uit.

Infrarode straling wordt dag en nacht uitgezonden (en kan dus ook dag en nacht worden waargenomen door een $5,0 \mu\text{m}$ sensor).

Straling met een golflengte van $0,6 \mu\text{m}$ is zichtbaar licht (dus de $0,6 \mu\text{m}$ sensor kan de olifanten alleen overdag waarnemen).

- constatering dat straling met een golflengte van $5,0 \mu\text{m}$ infrarode straling is 1
- constatering dat de olifanten infrarode straling uitzenden 1
- inzicht dat infrarode straling dag en nacht wordt uitgezonden (dus ook dag en nacht kan worden waargenomen) 1
- constatering dat straling met een golflengte van $0,6 \mu\text{m}$ zichtbaar licht is (en dat de $0,6 \mu\text{m}$ sensor de olifanten dus alleen overdag kan waarnemen) 1



Opgave 4 Tritium uit lichtgevend plastic horloge**Maximumscore 3**

- 15
-
- voorbeeld van een antwoord:

Bij bestraling bevindt de bron zich buiten het lichaam.

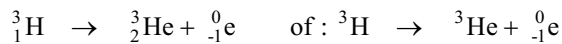
Bij besmetting bevindt de bron zich (op of) binnen het lichaam.

In het geval van tritium is dus sprake van besmetting.

- constatering dat bij bestraling de bron zich buiten het lichaam bevindt
- constatering dat bij besmetting de bron zich (op of) binnen het lichaam bevindt
- conclusie dat in het geval van tritium sprake is van besmetting

111**Maximumscore 3**

- 16
-
- antwoord:



- elektron rechts van de pijl
- He als vervalproduct
- aantal nucleonen links en rechts kloppend

111*Opmerking**Als een ander deeltje dan een elektron is gebruikt: maximaal 1 punt.***Maximumscore 3**

- 17
-
- uitkomst: Het duurt 36,9 jaar.

voorbeeld van een berekening:

De halveringstijd van tritium is 12,3 jaar.

Als de activiteit is afgenomen tot 12,5% zijn er drie halveringstijden verstreken.

Dat duurt dus $3 \cdot 12,3 = 36,9$ jaar.

- opzoeken van de halveringstijd
- inzicht dat drie halveringstijden verstreken zijn als de activiteit is afgenomen tot 12,5%
- completeren van de berekening

111**Maximumscore 5**

- 18
-
- voorbeeld van een antwoord:

Ten gevolge van het tritium vinden er $16 \cdot 10^3$ vervalreacties per seconde plaats.

Per vervalreactie komt 0,018 MeV aan energie vrij.

In één jaar komt $365 \cdot 24 \cdot 60 \cdot 60 \cdot 16 \cdot 10^3 \cdot 0,018 = 9,08 \cdot 10^9$ MeV vrij.Het dosisequivalent H is dan gelijk aan:

$$H = 1 \cdot \frac{9,08 \cdot 10^9 \cdot 1,602 \cdot 10^{-19} \cdot 10^6}{70} = 2,1 \cdot 10^{-5} \text{ Sv.}$$

De extra stralingsbelasting van 0,02 mSv die in het artikel wordt genoemd, is dus juist.

- inzicht dat er $16 \cdot 10^3$ vervalreacties per seconde plaatsvinden
- opzoeken van de energie die bij het verval van tritium vrijkomt
- berekenen van de energie (in J of MeV) die in één jaar vrijkomt
- omrekenen van MeV in J
- completeren van de berekening (en conclusie)

11111

Maximumscore 3

19 □ voorbeelden van antwoorden:

methode 1

De dosislimiet is 1 mSv per jaar (voor individuele leden van de bevolking).

De extra stralingsbelasting ten gevolge van het tritium is klein ten opzichte van de dosislimiet.

Ik ben het dus eens met de laatste zin van het artikel.

- opzoeken van de dosislimiet 1
- constatering dat de extra stralingsbelasting ten gevolge van het tritium klein is ten opzichte van de dosislimiet 1
- conclusie 1

methode 2

De dosislimiet is 1 mSv per jaar (voor individuele leden van de bevolking).

De extra stralingsbelasting ten gevolge van het tritium is weliswaar klein ten opzichte van de dosislimiet, maar deze straling moet worden opgeteld bij alle andere vormen van straling waarmee men in aanraking kan komen.

Ik ben het dus niet eens met de laatste zin van het artikel.

- opzoeken van de dosislimiet 1
- constatering dat de extra stralingsbelasting ten gevolge van het tritium weliswaar klein is ten opzichte van de dosislimiet, maar dat deze straling moet worden opgeteld bij alle andere vormen van straling waarmee men in aanraking kan komen 1
- conclusie 1

*Opmerking**Als de dosislimiet uit tabel 99E niet in het antwoord is betrokken: maximaal 1 punt.*

Opgave 5 Vuurtoren**Maximumscore 3**20 uitkomst: $f = 0,78$ m

voorbeeld van een bepaling:

De afstand van de lamp tot het optisch middelpunt van de lens in de figuur is 3,9 cm.

De brandpuntsafstand is dus $20 \cdot 0,039 = 0,78$ m.

- opmeten van de afstand van de lamp tot het optisch middelpunt van de lens met een nauwkeurigheid van 0,1 cm
- toepassen van de factor 20
- completeren van de berekening

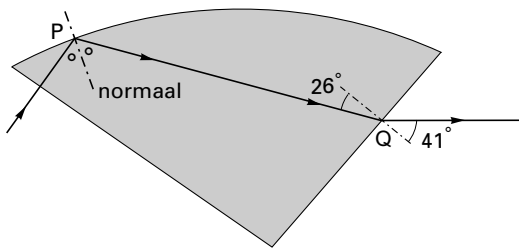
1
1
1

Opmerking

Als de afstand van de lamp tot de voorkant of de achterkant van de lens is bepaald: maximaal 2 punten.

Maximumscore 421 uitkomst: $n = 1,5$ (met een marge van 0,1)

voorbeeld van een bepaling:

De invalshoek van de lichtstraal bij Q is gelijk aan 26° .De brekingshoek van de lichtstraal bij Q is gelijk aan 41° .

Voor de breking van licht bij de overgang van het materiaal naar lucht geldt: $\frac{\sin i}{\sin r} = \frac{1}{n}$.

Hieruit volgt dat $n = \frac{\sin r}{\sin i} = \frac{\sin 41^\circ}{\sin 26^\circ} = 1,5$.

- tekenen van de normaal
- bepalen van i en r (elk met een marge van 1°)
- gebruik van $\frac{\sin i}{\sin r} = \frac{1}{n}$ (of: $\frac{\sin i}{\sin r} = n_{\text{materiaal} \rightarrow \text{lucht}}$)
- completeren van de berekening

1
1
1
1

Maximumscore 2

22 voorbeeld van een antwoord:
(Om zoveel mogelijk licht uit het prisma te krijgen) zal de lichtstraal volledig terugkaatsen.
Dan is de invalshoek groter dan de grenshoek.

- constatering dat er sprake is van volledige terugkaatsing
- conclusie

1
1

Opgave 6 Trampolinespringen**Maximumscore 3**23 uitkomst: $h_1 = 0,81h_v$

voorbeeld van een bepaling:

Omdat de grafiek een rechte lijn door de oorsprong is, geldt: $h_1 = Ch_v$, waarin C de helling van de lijn is.Deze helling is gelijk aan $\frac{1,62}{2,0} = 0,81$.Het verband tussen h_1 en h_v is dus: $h_1 = 0,81h_v$.

- inzicht dat geldt: $h_1 = Ch_v$
- inzicht dat C gelijk is aan de helling van de lijn
- completeren van de bepaling

111*Opmerking**Als de waarde van de helling op 0,80 of 0,82 is bepaald: goedrekenen.***Maximumscore 4**24 voorbeeld van een antwoord:Volgens de definitie geldt voor het rendement van de trampoline: $\eta = \frac{E_{\text{kin,na}}}{E_{\text{kin,voor}}}$.

(Bij verwaarlozing van de luchtweerstand) volgt uit de wet van behoud van energie:

 $E_{\text{kin,voor}} = mgh_v$ en $E_{\text{kin,na}} = mgh_1$.

$$\text{Dus } \eta = \frac{E_{\text{kin,na}}}{E_{\text{kin,voor}}} = \frac{mgh_1}{mgh_v} = \frac{h_1}{h_v}.$$

- toepassen van de wet van behoud van energie
- inzicht dat $E_z = mgh$
- inzicht dat $E_{\text{kin,voor}} = mgh_v$ en $E_{\text{kin,na}} = mgh_1$
- completeren van de afleiding

1111**Maximumscore 2**25 voorbeeld van een antwoord:

Bij dezelfde valhoogte de terugveerhoogte meten van personen met een verschillende massa.

- meten van de terugveerhoogte bij personen met verschillende massa
- constant houden van de valhoogte

11**Maximumscore 1**26 uitkomst: $h_v = 0,80$ m (met een marge van 0,01 m)

Maximumscore 4

27 □ uitkomst: $W = 3,3 \cdot 10^2$ J (met een marge van $0,3 \cdot 10^2$ J)

voorbeeld van een bepaling:

De arbeid die bij de afzet minstens wordt verricht, moet gelijk zijn aan het verschil in zwaarte-energie $mgh_2 - mgh_1 = mg\Delta h$.

Bij een valhoogte van 1,10 m is de terugveerhoogte 1,38 m.

Zonder afzet zou Roy tot een hoogte van 0,90 m teruggeveerd zijn.

Dus $W = mg\Delta h = 70 \cdot 9,81 \cdot (1,38 - 0,90) = 3,3 \cdot 10^2$ J.

- inzicht dat de arbeid minstens gelijk is aan $mg\Delta h$
- aflezen van de terugveerhoogte met afzet en zonder afzet
- completeren van de berekening

211

Opmerking

Als voor Δh $1,38 - 1,10 = 0,28$ m is genomen: maximaal 2 punten.

Einde

