

Hoger
Algemeen
Voortgezet
Onderwijs

Inzenden scores

Uiterlijk op 21 juni de scores van de alfabetisch eerste vijf kandidaten per school op de daartoe verstrekte optisch leesbare formulieren naar de Citogroep zenden.

1 Regels voor de beoordeling

Het werk van de kandidaten wordt beoordeeld met inachtneming van de artikelen 41 en 42 van het Eindexamenbesluit VWO/HAVO/MAVO/VBO. Voorts heeft de CEVO op grond van artikel 39 van dit Besluit de Regeling beoordeling centraal examen vastgesteld (CEVO-94-427 van september 1994) en bekendgemaakt in het Gele Katern van Uitleg, nr. 22a van 28 september 1994.

Voor de beoordeling zijn de volgende passages van de artikelen 41 en 42 van het Eindexamenbesluit van belang:

1 De directeur doet het gemaakte werk met een exemplaar van de opgaven en het procesverbaal van het examen toekomen aan de examinator. Deze kijkt het werk na en zendt het met zijn beoordeling aan de directeur. De examinator past bij zijn beoordeling de normen en de regels voor het toekennen van scorepunten toe die zijn gegeven door de CEVO.

2 De directeur doet de van de examinator ontvangen stukken met een exemplaar van de opgaven, de beoordelingsnormen, het procesverbaal en de regels voor het bepalen van de cijfers onverwijld aan de gecommiteerde toekomen.

3 De gecommiteerde beoordeelt het werk zo spoedig mogelijk en past bij zijn beoordeling de normen en de regels voor het toekennen van scorepunten toe die zijn gegeven door de CEVO.

4 De examinator en de gecommiteerde stellen in onderling overleg het aantal scorepunten voor het centraal examen vast.

5 Komen zij daarbij niet tot overeenstemming, dan wordt het aantal scorepunten bepaald op het rekenkundig gemiddelde van het door ieder van hen voorgestelde aantal scorepunten, zo nodig naar boven afgerond.

2 Algemene regels

Voor de beoordeling van het examenwerk zijn de volgende bepalingen uit de CEVO-regeling van toepassing:

1 De examinator vermeldt op een lijst de namen en/of nummers van de kandidaten, het aan iedere kandidaat voor iedere vraag toegekende aantal scorepunten en het totaal aantal scorepunten van iedere kandidaat.

2 Voor het antwoord op een vraag worden door de examinator en door de gecommiteerde scorepunten toegekend in overeenstemming met het antwoordmodel.

Scorepunten zijn de getallen 0, 1, 2, ..., n, waarbij n het maximaal te behalen aantal scorepunten voor een vraag is. Andere scorepunten die geen gehele getallen zijn, of een score minder dan 0 punten, zijn niet geoorloofd.

3 Scorepunten worden toegekend met inachtneming van de volgende regels:

3.1 indien een vraag volledig juist is beantwoord, wordt het maximaal te behalen aantal scorepunten toegekend;

3.2 indien een vraag gedeeltelijk juist is beantwoord, wordt een deel van de te behalen scorepunten toegekend in overeenstemming met het antwoordmodel;

3.3 indien een antwoord op een open vraag niet in het antwoordmodel voorkomt en dit antwoord op grond van aantoonbare, vakinhoudelijke argumenten als juist of gedeeltelijk juist aangemerkt kan worden, moeten scorepunten worden toegekend naar analogie of in de geest van het antwoordmodel;

3.4 indien één voorbeeld, reden, uitwerking, citaat of andersoortig antwoord gevraagd wordt, wordt uitsluitend het eerstgegeven antwoord beoordeeld;

3.5 indien meer dan één voorbeeld, reden, uitwerking, citaat of andersoortig antwoord gevraagd wordt, worden uitsluitend de eerstgegeven antwoorden beoordeeld, tot maximaal het gevraagde aantal;

3.6 indien in een antwoord een gevraagde verklaring of uitleg of berekening of afleiding ontbreekt dan wel foutief is, worden 0 scorepunten toegekend, tenzij in het antwoordmodel anders is aangegeven;

3.7 indien in het antwoordmodel verschillende mogelijkheden zijn opgenomen, gescheiden door het teken /, gelden deze mogelijkheden als verschillende formuleringen van hetzelfde antwoord.

3.8 indien in het antwoordmodel een gedeelte van het antwoord tussen haakjes staat, behoeft dit gedeelte niet in het antwoord van de kandidaat voor te komen.

4 Een fout mag in de uitwerking van een vraag maar één keer worden aangerekend, tenzij daardoor de vraag aanzienlijk vereenvoudigd wordt en/of tenzij in het antwoordmodel anders is vermeld.

5 Een zelfde fout in de beantwoording van verschillende vragen moet steeds opnieuw worden aangerekend, tenzij in het antwoordmodel anders is vermeld.

6 Indien de examinerator of de gecommiteerde meent dat in een toets of in het antwoordmodel bij die toets een fout of onvolkomenheid zit, beoordeelt hij het werk van de kandidaten alsof toets en antwoordmodel juist zijn.

Hij kan de fout of onvolkomenheid mededelen aan de CEVO.

Het is niet toegestaan zelfstandig af te wijken van het antwoordmodel. Met een eventuele fout wordt bij de definitieve normering van het examen rekening gehouden.

7 Voor deze toets kunnen maximaal 83 scorepunten worden behaald. Scorepunten worden toegekend op grond van het door de kandidaat gegeven antwoord op iedere vraag. Er worden geen scorepunten vooraf gegeven.

8 Het cijfer voor het centraal examen wordt als volgt verkregen.

Eerste en tweede corrector stellen de score voor iedere kandidaat vast. Deze score wordt meegedeeld aan de directeur.

De directeur stelt het cijfer voor het centraal examen vast op basis van de regels voor omzetting van score naar cijfer (artikel 42, tweede lid, Eindexamenbesluit VWO/HAVO/MAVO/VBO).

Dit cijfer kan afgelezen worden uit tabellen die beschikbaar worden gesteld. Tevens wordt er een computerprogramma verspreid waarmee voor alle scores het cijfer berekend kan worden.

3 Vakspecifieke regels

Voor het vak Natuurkunde 1,2 (nieuwe stijl) en natuurkunde (oude stijl) HAVO zijn de volgende vakspecifieke regels vastgesteld:

1 Een afwijking in de uitkomst van een berekening door acceptabel tussentijds afronden wordt de kandidaat niet aangerekend.

2 De uitkomst van een berekening mag één significant cijfer meer of minder bevatten dan op grond van de nauwkeurigheid van de vermelde gegevens verantwoord is, tenzij in de vraag is vermeld hoeveel significante cijfers de uitkomst dient te bevatten.

3 Het laatste scorepunt, aangeduid met 'completeren van de berekening', wordt niet toegekend in de volgende gevallen:

- een fout in de nauwkeurigheid van de uitkomst

- een of meer rekenfouten

- het niet of verkeerd vermelden van de eenheid van een uitkomst, tenzij gezien de vraagstelling het weergeven van de eenheid overbodig is. In zo'n geval staat in het antwoordmodel de eenheid tussen haakjes.

4 Het laatste scorepunt wordt evenmin toegekend als juiste antwoordelementen foutief met elkaar worden gecombineerd of als een onjuist antwoordelement een substantiële vereenvoudiging van de berekening tot gevolg heeft.

5 In het geval van een foutieve oplossingsmethode, waarbij geen of slechts een beperkt aantal deelscorepunten kunnen worden toegekend, mag het laatste scorepunt niet worden toegekend.

4 Antwoordmodel

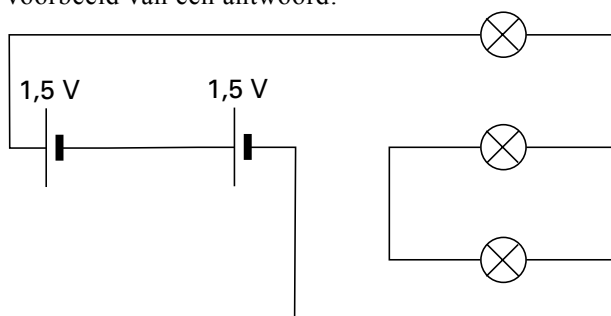
Antwoorden

Deel-
scores

Opgave 1 Automatisch fietsachterlicht

Maximumscore 3

- 1 voorbeeld van een antwoord:



- de twee batterijen in serie
- de drie lampjes in serie
- tekenen van de overige verbindingen

1
1
1

Maximumscore 3

- 2 uitkomst: $I = 0,070 \text{ A}$

voorbeeld van een berekening:

Voor het vermogen geldt: $P = UI$.

De spanning over één LEDje is $1,0 \text{ V}$.

Hieruit volgt dat $I = \frac{P}{U} = \frac{0,070}{1,0} = 0,070 \text{ A}$.

- gebruik van $P = UI$
- inzicht dat de spanning over één LEDje $1,0 \text{ V}$ is of inzicht dat het totale vermogen $0,21 \text{ W}$ is
- completeren van de berekening

1
1
1

Maximumscore 3

- 3 uitkomst: $E = 4,2 \text{ Wh}$ of $4,2 \cdot 10^{-3} \text{ kWh}$ of $1,5 \cdot 10^4 \text{ J}$

voorbeeld van een berekening:

Voor de energie die in de batterijen is opgeslagen, geldt: $E = Pt$,

waarin $P = 3 \cdot 0,070 = 0,21 \text{ W}$ en $t = 20 \text{ h}$.

Hieruit volgt dat $E = 0,21 \cdot 20 = 4,2 \text{ Wh}$.

- gebruik van $E = Pt$
- berekenen van P
- completeren van de berekening

1
1
1

Maximumscore 3

- 4 uitkomst: De gevoeligheid van de lichtsensor is $1,1 \cdot 10^{-2}$ V/lux (met een marge van $0,05 \cdot 10^{-2}$ V/lux).

voorbeeld van een bepaling:

De gevoeligheid van de sensor is gelijk aan de steilheid van de grafiek.

Dus de gevoeligheid is $\frac{4,8-1,0}{350} = 1,1 \cdot 10^{-2}$ V/lux.

- inzicht dat de gevoeligheid van de sensor gelijk is aan de steilheid van de grafiek
- bepalen van de sensorspanning bij twee verlichtingssterkten
- completeren van de berekening

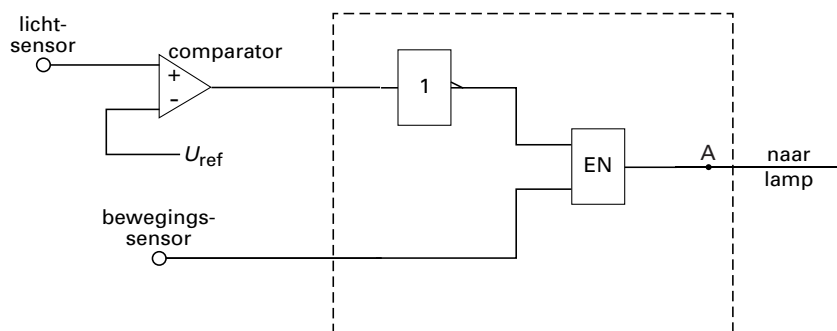
1
1
1

Opmerking

Als de reciproque waarde van de gevoeligheid is berekend: maximaal 2 punten.

Maximumscore 4

- 5 voorbeeld van een antwoord:



$$U_{\text{ref}} = 1,8 \text{ V (met een marge van } 0,05 \text{ V)}$$

- uitgang van de comparator verbonden met een invertor
- de bewegingssensor en de comparator (via een invertor) verbonden met een EN-poort
- bepalen van U_{ref}

1
2
1

Opmerking

Als de EN-poort niet met A is verbonden: maximaal 3 punten.

Opgave 2 Stralingsbescherming**Maximumscore 2**

- 6 voorbeeld van een antwoord:

De dracht van α -straling (in lucht) is erg klein.

Het merendeel van de straling zou dus al geabsorbeerd zijn voor het bij de badge is.

- constatering dat de dracht van α -deeltjes (in lucht) klein is
- inzicht dat het merendeel van de straling al geabsorbeerd zou zijn voor het bij de badge is

1
1

Opmerkingen

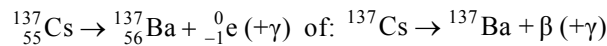
Dat de dracht van α -deeltjes klein is, kan ook impliciet uit het antwoord blijken.

Als wordt geantwoord dat α -straling alleen gevaar oplevert in geval van (inwendige) besmetting: goed rekenen.

Antwoorden	Deel-scores
------------	-------------

Maximumscore 3

7 antwoord:



- elektron rechts van de pijl 1
- Ba als vervalproduct 1
- aantal nucleonen links en rechts gelijk 1

Opmerking

Als een ander deeltje dan een elektron gebruikt is: maximaal 1 punt.

Maximumscore 2

8 voorbeeld van een antwoord:

Sr-90, want het is van deze drie stoffen de enige die alleen β -straling uitzendt.

- inzicht dat het best Sr-90 gebruikt kan worden 1
- constatering dat het van deze drie stoffen de enige is die alleen β -straling uitzendt 1

Maximumscore 4

9 uitkomst: Het percentage straling dat door het loodschort wordt tegengehouden is 96,9%.

voorbeeld van een berekening:

De halveringsdikte van lood voor röntgenstraling van 0,10 MeV is gelijk aan 0,011 cm.

De dikte van 0,055 cm is dus gelijk aan $\frac{0,055}{0,011} = 5,0$ halveringsdiktes.

Het percentage van de straling dat wordt doorgelaten, is dan gelijk aan

$$\left(\frac{1}{2}\right)^{5,0} \cdot 100\% = 3,125\%.$$

Hieruit volgt dat $100 - 3,125 = 96,9\%$ wordt tegengehouden.

- opzoeken van de halveringsdikte van lood voor röntgenstraling van 0,10 MeV 1
- berekenen van het aantal halveringsdiktes 1
- inzicht dat bij n halveringsdiktes $\left(\frac{1}{2}\right)^n \cdot 100\%$ van de straling wordt doorgelaten 1
- completeren van de berekening 1

Opmerking

Bij de uitkomst van deze berekening hoeft niet op het aantal significante cijfers gelet te worden.

Maximumscore 4

10 uitkomst: De ontvangen stralingsdosis is $2,3 \cdot 10^{-7}$ Gy of $2,3 \cdot 10^{-7}$ J/kg.

voorbeeld van een berekening:

Uit de definitie volgt dat de ontvangen stralingsdosis gelijk is aan $\frac{E}{m}$,

waarin $E = 0,73 \text{ Pt} = 0,73 \cdot 0,15 \cdot 10^{-6} \cdot 25 = 2,74 \cdot 10^{-6}$ J en $m = 12 \text{ kg}$.

Hieruit volgt dat de ontvangen stralingsdosis gelijk is aan $\frac{2,74 \cdot 10^{-6}}{12} = 2,3 \cdot 10^{-7}$ Gy.

- inzicht dat de ontvangen stralingsdosis gelijk is aan $\frac{E}{m}$ 1
- gebruik van $E = Pt$ 1
- toepassen van de factor 0,73 1
- completeren van de berekening 1



Opgave 3 Picknicktafel**Maximumscore 4**

- 11
-
- uitkomst:
- $F = 1,3 \cdot 10^3$
- N

voorbeeld van een berekening:

Als de tafel gaat kantelen, geldt de momentenwet. Daarbij is het rechterhoekpunt van de rechterpoot het draaipunt.

De arm r_z van de zwaartekracht is 4,5 (cm) en de arm van F is 2,0 (cm).

$$F_z = mg = 60 \cdot 9,81 = 5,89 \cdot 10^2 \text{ N.}$$

$$\text{Dan is: } F \cdot 2,0 = 5,89 \cdot 10^2 \cdot 4,5 \text{ dus: } F = \frac{5,89 \cdot 10^2 \cdot 4,5}{2,0} = 1,3 \cdot 10^3 \text{ N.}$$

- inzicht dat de momentenwet moet worden toegepast waarbij het draaipunt het rechterhoekpunt van de rechterpoot is
- bepalen van de grootte van de twee armen of hun onderlinge verhouding
- berekenen van F_z
- completeren van de berekening

1
1
1
1

Opmerking

Als alleen de totale massa van de personen is berekend ($m = 135$ kg): 3 punten.

Maximumscore 3

- 12
-
- voorbeeld van een antwoord:

Als de tafel naar links kantelt, is het draaipunt het linkerhoekpunt van de linkerpoot.

De arm van de kracht van de personen op de rechterbank is nu veel groter dan eerst.

Daardoor moet links een veel grotere kracht worden uitgeoefend dan $2F$, dus Frank heeft gelijk.

- inzicht dat het draaipunt nu het linkerhoekpunt van de linkerpoot is
- inzicht dat de arm van de kracht van de personen op de rechterbank nu veel groter is dan eerst
- inzicht dat daardoor links een veel grotere kracht moet worden uitgeoefend dan $2F$ en conclusie

1
1
1

Maximumscore 2

- 13
-
- voorbeelden van veranderingen:

- de tafel zwaarder maken
- de poten schuiner zetten of de poten verder uit elkaar zetten (waardoor de draaipunten verder van het zwaartepunt van de picknicktafel komen te liggen)
- het zitgedeelte dichter bij het zwaartepunt van de picknicktafel brengen

per juiste verandering

1

Opgave 4 Thermofort**Maximumscore 3**

- 14 □ uitkomst: Er stroomt per jaar $9,1 \text{ m}^3$ water weg.

voorbeeld van een berekening:

Het volume van het water dat in de leiding staat, is gelijk aan:

$$\pi r^2 \ell = \pi (6,0 \cdot 10^{-3})^2 \cdot 11 = 1,24 \cdot 10^{-3} \text{ m}^3.$$

In een jaar stroomt er dus $20 \cdot 365 \cdot 1,24 \cdot 10^{-3} = 9,1 \text{ m}^3$ weg.

- inzicht dat het volume van het water dat in de leiding staat, gelijk is aan $\pi r^2 \ell$ 1
- berekenen van dat volume 1
- completeren van de berekening 1

Maximumscore 4

- 15 □ voorbeeld van een antwoord:

In een uur levert het verwarmingselement $2,0 \cdot 60 \cdot 60 = 7,2 \cdot 10^3 \text{ J}$.

1,5 liter water heeft een massa van 1,5 kg. Om 1,5 kg water $1 \text{ }^\circ\text{C}$ in temperatuur te verhogen, is nodig: $Q = cm\Delta T = 4,18 \cdot 10^3 \cdot 1,5 \cdot 1 = 6 \cdot 10^3 \text{ J}$.

Het verwarmingselement levert dus voldoende warmte om het warmteverlies te compenseren.

- berekenen van de energie die het verwarmingselement in een uur levert 1
- opzoeken van de soortelijke warmte van water 1
- berekenen van de warmte die nodig is om 1,5 liter water $1 \text{ }^\circ\text{C}$ in temperatuur te verhogen 1
- consistente conclusie 1

Maximumscore 2

- 16 □ uitkomst: $N_p = 5,8 \cdot 10^3$

voorbeeld van een berekening:

Voor een transformator geldt: $\frac{N_p}{N_s} = \frac{U_p}{U_s}$,

waarin $N_s = 150$, $U_p = 230 \text{ V}$ en $U_s = 6,0 \text{ V}$.

Hieruit volgt dat $N_p = \frac{230}{6,0} \cdot 150 = 5,8 \cdot 10^3$.

- gebruik van $\frac{N_p}{N_s} = \frac{U_p}{U_s}$ 1
- completeren van de berekening 1

Antwoorden	Deel- scores
------------	-----------------

Maximumscore 3

17 □ uitkomst: $R = 18 \Omega$

voorbeelden van een berekening:

methode 1

De stroomsterkte door het verwarmingselement is gelijk aan: $I = \frac{P}{U} = \frac{2,0}{6,0} = 0,333 \text{ A}$.

Uit $U = IR$ volgt dan: $R = \frac{U}{I} = \frac{6,0}{0,333} = 18 \Omega$.

- berekenen van de stroomsterkte 1
- gebruik van $U = IR$ 1
- completeren van de berekening 1

methode 2

Er geldt: $P = \frac{U^2}{R}$,

waarin $P = 2,0 \text{ W}$ en $U = 6,0 \text{ V}$.

Hieruit volgt dat $R = \frac{U^2}{P} = \frac{(6,0)^2}{2,0} = 18 \Omega$.

- gebruik van $P = \frac{U^2}{R}$ 2
- completeren van de berekening 1

Opgave 5 Kerkorgel

Maximumscore 4

18 □ uitkomst: $f = 95 \text{ Hz}$

voorbeeld van een bepaling:

In de figuur is af te lezen dat 4 hele trillingen 42 ms duren.

De trillingstijd T is dan gelijk aan $\frac{42}{4} = 10,5 \text{ ms}$.

Voor de frequentie geldt: $f = \frac{1}{T} = \frac{1}{0,0105} = 95 \text{ Hz}$.

- gebruik van minimaal drie perioden voor de bepaling van T 1
- bepalen van T (met een marge van 0,2 ms) 1
- gebruik van $f = \frac{1}{T}$ 1
- completeren van de berekening 1

Maximumscore 2

19 □ voorbeeld van een antwoord:

Nynke heeft gelijk, want de sinus die bij de grondtoon hoort, wordt door de boventonen vervormd.

- constatering dat Nynke gelijk heeft 1
- constatering dat de sinus die hoort bij de grondtoon door de boventonen wordt vervormd 1

Maximumscore 420 uitkomst: $v_{\text{geluid}} = 341 \text{ m/s}$

voorbeeld van een berekening:

Voor de grondtoon geldt: $\ell = \frac{1}{4}\lambda$.Dus $\lambda = 4 \cdot 0,387 = 1,548 \text{ m}$.Voor de voortplantingssnelheid geldt: $v = \lambda f$.Hieruit volgt dat $v = 1,548 \cdot 220 = 341 \text{ m/s}$.

- inzicht dat $\ell = \frac{1}{4}\lambda$
- berekenen van λ
- gebruik van $v = \lambda f$
- completeren van de berekening

1111**Maximumscore 3**21 voorbeeld van een antwoord:Als een open pijp dezelfde grondtoon produceert als de gesloten pijp moet f , dus ook λ , in beide gevallen even groot zijn.Uit $\lambda = 4\ell_{\text{gesloten}}$ en $\lambda = 2\ell_{\text{open}}$ volgt dat $\ell_{\text{open}} = 2\ell_{\text{gesloten}}$.

Pijp C produceert dus dezelfde toon als de gesloten pijp.

- inzicht dat λ bij beide pijpen even groot moet zijn
- inzicht dat uit $\lambda = 4\ell_{\text{gesloten}}$ en $\lambda = 2\ell_{\text{open}}$ volgt dat $\ell_{\text{open}} = 2\ell_{\text{gesloten}}$
- consistente conclusie

111*Opmerking**Als de vraag wordt opgelost door het tekenen van transversale golfpatronen: goed rekenen.***Opgave 6 Fietsen****Maximumscore 2**22 antwoord:

	stilstand	constante snelheid	eenparig versneld	niet- eenparig versneld	eenparig vertraagd	niet- eenparig vertraagd
Deel A			X			
Deel B				X		
Deel C		X				
Deel D						X

per juiste karakterisering

1

Maximumscore 423 □ uitkomst: $F_{\text{res}} = 32 \text{ N}$

voorbeeld van een bepaling:

Voor de resulterende kracht op de fiets geldt: $F_{\text{res}} = ma$,waarin $m = 72 \text{ kg}$ terwijl a bepaald kan worden uit de steilheid van de grafiek in deel A.

In de eerste 10 s neemt de snelheid (lineair) toe van 0 tot 4,5 m/s.

Hieruit volgt dat $a = \frac{\Delta v}{\Delta t} = \frac{4,5}{10} = 0,45 \text{ m/s}^2$.Dus $F_{\text{res}} = 72 \cdot 0,45 = 32 \text{ N}$.

- gebruik van $F = ma$
- inzicht dat de versnelling gelijk is aan de steilheid van de grafiek
- aflezen van Δv en Δt
- completeren van de bepaling

1
1
1
1

Maximumscore 424 □ uitkomst: $F_w = 19 \text{ N}$

voorbeeld van een bepaling:

Voor het vermogen waarmee Jeanette fietst, geldt: $P = Fv$,waarin $P = 1,5 \cdot 10^2 \text{ W}$ en $v = 7,75 \text{ m/s}$.Hieruit volgt dat $F = \frac{P}{v} = \frac{1,5 \cdot 10^2}{7,75} = 19 \text{ N}$.(Aangezien de snelheid constant is,) geldt: $F = (-)F_w$, dus $F_w = 19 \text{ N}$.

- gebruik van $P = Fv$
- aflezen van v (met een marge van 0,05 m/s)
- inzicht dat $F = (-)F_w$
- completeren van de bepaling

1
1
1
1

Opmerking

Als de eerste en derde deelscore worden gecombineerd, dat wil zeggen als wordt uitgegaan van de relatie $P = F_w v$: goed rekenen.

Maximumscore 4

- 25 □ uitkomst: $s = 2,5 \cdot 10^2$ m (met een marge van 30 m)

voorbeelden van een bepaling:

methode 1

De afstand die ze aflegt, is gelijk aan de oppervlakte onder de (snelheid, tijd)-grafiek. Tussen 70 s en 160 s is de oppervlakte onder de grafiek gelijk aan ongeveer 25 (grote) hokjes.

Eén zo'n hokje correspondeert met een afstand van $1,0 \cdot 10 = 10$ m.

Jeanette legt dus een afstand af van $10 \cdot 25 = 2,5 \cdot 10^2$ m.

- inzicht dat de afstand die ze aflegt, gelijk is aan de oppervlakte onder de (snelheid, tijd)-grafiek 1
- bepalen van het aantal (grote) hokjes onder de grafiek 1
- inzicht dat één zo'n hokje correspondeert met een afstand van 10 m 1
- completeren van de bepaling 1

methode 2

De afstand die ze aflegt, is gelijk aan de oppervlakte onder de (snelheid, tijd)-grafiek.

De oppervlakte onder de grafiek tussen 70 s en 160 s kan worden bepaald door een zodanige horizontale lijn te trekken dat de oppervlakte onder die lijn gelijk is aan de oppervlakte onder de grafiek (tussen de betreffende tijdstippen).

Die lijn ligt ongeveer bij $v = 2,5$ m/s.

Jeanette legt dus een afstand af van $2,5 \cdot (160 - 70) = 2,3 \cdot 10^2$ m.

- inzicht dat de afstand die ze aflegt, gelijk is aan de oppervlakte onder de (snelheid, tijd)-grafiek 1
- inzicht dat de oppervlakte onder de grafiek tussen 70 s en 160 s kan worden bepaald door een zodanige horizontale lijn te trekken dat de oppervlakte onder die lijn gelijk is aan de oppervlakte onder de grafiek (tussen de betreffende tijdstippen) 1
- bepalen van de snelheid waarbij die lijn kan worden getrokken 1
- completeren van de bepaling 1

Maximumscore 4

- 26 □ voorbeeld van een antwoord:

In deel D wordt bij afnemende snelheid de steilheid van de grafiek kleiner.

(De steilheid van de grafiek is gelijk aan de versnelling a) dus dan neemt ook a af.

(Voor de resulterende kracht F_{res} geldt: $F_{\text{res}} = ma$) dus ook F_{res} wordt kleiner.

Er geldt: $F_{\text{lucht}} = F_{\text{res}} - F_{\text{rol}}$, waarin $F_{\text{rol}} = \text{constant}$ (dus F_{lucht} wordt kleiner als de snelheid afneemt).

- inzicht dat in deel D bij afnemende snelheid de steilheid van de grafiek kleiner wordt 1
- inzicht dat dan de versnelling afneemt 1
- inzicht dat de resulterende kracht dan kleiner wordt 1
- inzicht dat $F_{\text{lucht}} = F_{\text{res}} - F_{\text{rol}}$, waarin $F_{\text{rol}} = \text{constant}$ (dus dat F_{lucht} kleiner wordt als de snelheid afneemt) 1

Einde