

Hoger
Algemeen
Voortgezet
Onderwijs

Het correctievoorschrift bestaat uit:

- 1 Regels voor de beoordeling
- 2 Algemene regels
- 3 Vakspecifieke regels
- 4 Beoordelingsmodel

1 Regels voor de beoordeling

Het werk van de kandidaten wordt beoordeeld met inachtneming van de artikelen 41 en 42 van het Eindexamenbesluit v.w.o.-h.a.v.o.-m.a.v.o.-v.b.o. Voorts heeft de CEVO op grond van artikel 39 van dit Besluit de *Regeling beoordeling centraal examen* vastgesteld (CEVO-02-806 van 17 juni 2002 en bekendgemaakt in Uitleg Gele katern nr. 18 van 31 juli 2002).

Voor de beoordeling zijn de volgende passages van de artikelen 41, 41a en 42 van het Eindexamenbesluit van belang:

1 De directeur doet het gemaakte werk met een exemplaar van de opgaven, de beoordelingsnormen en het proces-verbaal van het examen toekomen aan de examinator. Deze kijkt het werk na en zendt het met zijn beoordeling aan de directeur. De examinator past de beoordelingsnormen en de regels voor het toekennen van scorepunten toe die zijn gegeven door de CEVO.

2 De directeur doet de van de examinator ontvangen stukken met een exemplaar van de opgaven, de beoordelingsnormen, het proces-verbaal en de regels voor het bepalen van de score onverwijld aan de gecommitteerde toekomen.

3 De gecommitteerde beoordeelt het werk zo spoedig mogelijk en past de beoordelingsnormen en de regels voor het bepalen van de score toe die zijn gegeven door de CEVO.

4 De examinator en de gecommitteerde stellen in onderling overleg het aantal scorepunten voor het centraal examen vast.

5 Komen zij daarbij niet tot overeenstemming dan wordt het aantal scorepunten bepaald op het rekenkundig gemiddelde van het door ieder van hen voorgestelde aantal scorepunten, zo nodig naar boven afgerond.

2 Algemene regels

Voor de beoordeling van het examenwerk zijn de volgende bepalingen uit de CEVO-regeling van toepassing:

1 De examinator vermeldt op een lijst de namen en/of nummers van de kandidaten, het aan iedere kandidaat voor iedere vraag toegekende aantal scorepunten en het totaal aantal scorepunten van iedere kandidaat.

2 Voor het antwoord op een vraag worden door de examinator en door de gecommitteerde scorepunten toegekend, in overeenstemming met het beoordelingsmodel. Scorepunten zijn de getallen 0, 1, 2, ..., n, waarbij n het maximaal te behalen aantal scorepunten voor een vraag is. Andere scorepunten die geen gehele getallen zijn, of een score minder dan 0 zijn niet geoorloofd.

- 3 Scorepunten worden toegekend met inachtneming van de volgende regels:
- 3.1 indien een vraag volledig juist is beantwoord, wordt het maximaal te behalen aantal scorepunten toegekend;
 - 3.2 indien een vraag gedeeltelijk juist is beantwoord, wordt een deel van de te behalen scorepunten toegekend, in overeenstemming met het beoordelingsmodel;
 - 3.3 indien een antwoord op een open vraag niet in het beoordelingsmodel voorkomt en dit antwoord op grond van aantoonbare, vakinhoudelijke argumenten als juist of gedeeltelijk juist aangemerkt kan worden, moeten scorepunten worden toegekend naar analogie of in de geest van het beoordelingsmodel;
 - 3.4 indien slechts één voorbeeld, reden, uitwerking, citaat of andersoortig antwoord gevraagd wordt, wordt uitsluitend het eerstgegeven antwoord beoordeeld;
 - 3.5 indien meer dan één voorbeeld, reden, uitwerking, citaat of andersoortig antwoord gevraagd wordt, worden uitsluitend de eerstgegeven antwoorden beoordeeld, tot maximaal het gevraagde aantal;
 - 3.6 indien in een antwoord een gevraagde verklaring of uitleg of afleiding of berekening ontbreekt dan wel foutief is, worden 0 scorepunten toegekend, tenzij in het beoordelingsmodel anders is aangegeven;
 - 3.7 indien in het beoordelingsmodel verschillende mogelijkheden zijn opgenomen, gescheiden door het teken /, gelden deze mogelijkheden als verschillende formuleringen van hetzelfde antwoord of onderdeel van dat antwoord;
 - 3.8 indien in het beoordelingsmodel een gedeelte van het antwoord tussen haakjes staat, behoeft dit gedeelte niet in het antwoord van de kandidaat voor te komen.

4 Een fout mag in de uitwerking van een vraag maar één keer worden aangerekend, tenzij daardoor de vraag aanzienlijk vereenvoudigd wordt en/of tenzij in het beoordelingsmodel anders is vermeld.

5 Een zelfde fout in de beantwoording van verschillende vragen moet steeds opnieuw worden aangerekend, tenzij in het beoordelingsmodel anders is vermeld.

6 Indien de examinerator of de gecommiteerde meent dat in een examen of in het beoordelingsmodel bij dat examen een fout of onvolkomenheid zit, beoordeelt hij het werk van de kandidaten alsof examen en beoordelingsmodel juist zijn. Hij kan de fout of onvolkomenheid mededelen aan de CEVO. Het is niet toegestaan zelfstandig af te wijken van het beoordelingsmodel. Met een eventuele fout wordt bij de definitieve normering van het examen rekening gehouden.

7 Scorepunten worden toegekend op grond van het door de kandidaat gegeven antwoord op iedere vraag. Er worden geen scorepunten vooraf gegeven.

8 Het cijfer voor het centraal examen wordt als volgt verkregen. Eerste en tweede corrector stellen de score voor iedere kandidaat vast. Deze score wordt meegedeeld aan de directeur. De directeur stelt het cijfer voor het centraal examen vast op basis van de regels voor omzetting van score naar cijfer.

N.B.: Het aangeven van de onvolkomenheden op het werk en/of het noteren van de behaalde scores bij de vraag is toegestaan, maar niet verplicht.

3 Vakspecifieke regels

Voor het examen natuurkunde 1,2 HAVO kunnen maximaal 78 scorepunten worden behaald.

Voor dit examen zijn verder de volgende vakspecifieke regels vastgesteld:

- 1 Een afwijking in de uitkomst van een berekening door acceptabel tussentijds afronden wordt de kandidaat niet aangerekend.
- 2 De uitkomst van een berekening mag één significant cijfer meer of minder bevatten dan op grond van de nauwkeurigheid van de vermelde gegevens verantwoord is, tenzij in de vraag is vermeld hoeveel significante cijfers de uitkomst dient te bevatten.

3 Het laatste scorepunt, aangeduid met 'completeren van de berekening', wordt niet toegekend in de volgende gevallen:

- een fout in de nauwkeurigheid van de uitkomst
- een of meer rekenfouten
- het niet of verkeerd vermelden van de eenheid van een uitkomst, tenzij gezien de vraagstelling het weergeven van de eenheid overbodig is. In zo'n geval staat in het antwoordmodel de eenheid tussen haakjes.

4 Het laatste scorepunt wordt evenmin toegekend als juiste antwoordelementen foutief met elkaar worden gecombineerd of als een onjuist antwoordelement een substantiële vereenvoudiging van de berekening tot gevolg heeft.

5 In het geval van een foutieve oplossingsmethode, waarbij geen of slechts een beperkt aantal deelscorepunten kunnen worden toegekend, mag het laatste scorepunt niet worden toegekend.



4 Beoordelingsmodel

Antwoorden

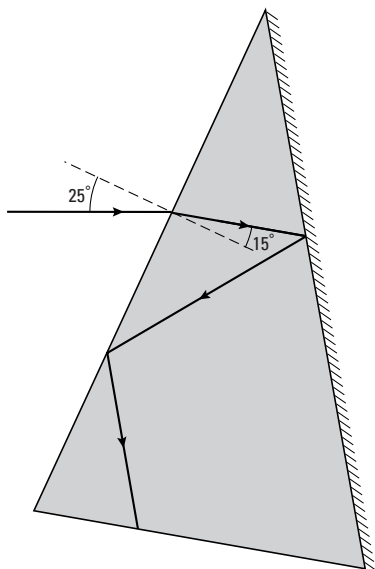
Deel-
scores

Opgave 1 Bedleesbril

Maximumscore 4

1 □ uitkomst: $n = 1,6$

voorbeeld van een bepaling:



Voor de breking bij het linkervlak geldt: $\frac{\sin i}{\sin r} = n$.

Hierin is hoek i gelijk aan 25° en hoek r gelijk aan 15° .

Hieruit volgt dat $n = \frac{\sin 25^\circ}{\sin 15^\circ} = 1,6$.

- gebruik van $\frac{\sin i}{\sin r} = n$ 1
- tekenen van de normaal 1
- opmeten van i en r (elk met een marge van 1°) 1
- completeren van de bepaling 1

Opmerking

Bij het drukken van het examen kunnen kleine afwijkingen ontstaan in de afmetingen van figuren. Om die reden zijn niet de bovengenoemde meetwaarden maatgevend maar die van de examinerator zelf. Daarbij moet wel de genoemde marge in acht worden genomen.

Maximumscore 32 voorbeeld van een antwoord:(De grenshoek van het glas is te berekenen en is gelijk aan 38° .)Er treedt volledige terugkaatsing op als i groter is dan g .

De invalshoek bij het rechtervlak is klein, kennelijk kleiner dan de grenshoek.

De invalshoek bij het linkervlak is groot, kennelijk groter dan de grenshoek.

- inzicht dat volledige terugkaatsing optreedt als i groter is dan g
- constatering dat bij het rechtervlak i kleiner is dan g
- constatering dat bij het linkervlak i groter is dan g

1

1

1

Maximumscore 23 voorbeeld van een antwoord:

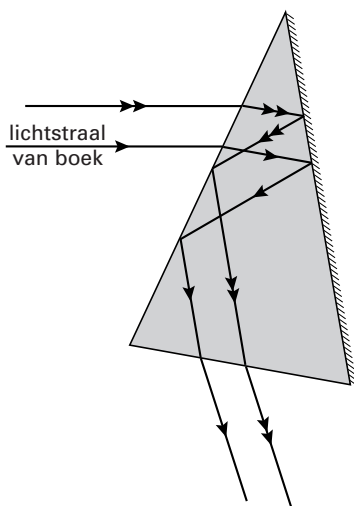
De lichtstraal breekt van de normaal af.

Het midden van de ooglens moet zich dus in D bevinden.

- inzicht dat de lichtstraal van de normaal af breekt
- conclusie dat het midden van de ooglens zich in D moet bevinden

1

1

*Opmerking**Als met een berekening is aangetoond dat D juist is: goed rekenen.***Maximumscore 3**4 voorbeeld van een antwoord:

Uit de constructie blijkt dat voor de patiënt de tweede lichtstraal zich nog steeds boven de andere lichtstraal bevindt. (Bijvoorbeeld: een letter wordt dus op dezelfde manier gezien als bij gewoon lezen.)

- tekenen van de tweede lichtstraal na breking evenwijdig aan de eerste
- tekenen van de rest van de tweede lichtstraal evenwijdig aan de eerste (minimaal tot aan het ondervlak van het prisma)
- conclusie dat de tweede lichtstraal zich bij het oog boven de eerste lichtstraal bevindt

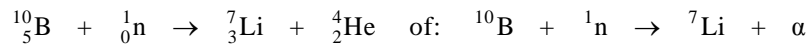
1

1

1

Opmerkingen

- Als vraag 3 niet juist is beantwoord en deze fout bij de beantwoording van vraag 4 herhaald wordt: geen aftrek.
- Een uitleg in de trant van “De lichtstralen kruisen elkaar een even aantal keren” of “De lichtstralen worden twee keer gespiegeld”: goed rekenen.

Opgave 2 Nieuwe bestralingsmethode**Maximumscore 3**5 antwoord:

- het neutron links van de pijl
- het lithium- en α -deeltje rechts van de pijl
- completeren van de reactievergelijking

1
1
1

Maximumscore 46 uitkomst: $D = 2,3 \cdot 10^3$ Gy of $2,3 \cdot 10^3$ J/kg

voorbeeld van een berekening:

Uit de definitie volgt dat de ontvangen stralingsdosis gelijk is aan $\frac{E}{m}$,

waarin $E = 7,2 \cdot 10^{12} \cdot 2,35 \cdot 10^6 \cdot 1,602 \cdot 10^{-19} = 2,71$ J en $m = 0,0012$ kg.

Hieruit volgt dat $D = \frac{2,71}{0,0012} = 2,3 \cdot 10^3$ Gy.

- inzicht dat de ontvangen stralingsdosis gelijk is aan $\frac{E}{m}$
- in rekening brengen van de factor $7,2 \cdot 10^{12}$
- omrekenen van MeV in J
- completeren van de berekening

1
1
1
1

Maximumscore 37 voorbeeld van een antwoord:

Het borium-10 bevindt zich voornamelijk in tumorcellen en de dracht van de (lithium- en α -deeltjes is ongeveer gelijk aan de diameter van een cel.

(Omdat de neutronen geen schade aan gezonde cellen aanrichten, worden bij deze methode vooral de tumorcellen vernietigd.)

- constatering dat borium-10 zich voornamelijk in tumorcellen bevindt
- inzicht dat de tumorcellen vernietigd worden door de (lithium- en α -deeltjes
- constatering dat de dracht van de vrijkomende deeltjes ongeveer gelijk is aan de diameter van een cel

1
1
1

Maximumscore 28 voorbeeld van een antwoord:

Een α -deeltje (en lithiumdeeltje) heeft een groter ioniserend vermogen dan een γ -foton (met dezelfde energie). / De weegfactor (kwaliteitsfactor) van een α -deeltje (en lithiumdeeltje) is groter dan die van γ -straling.

Bij de in het artikel beschreven methode is het dosisequivalent dus groter.

- constatering dat een α -deeltje (en lithiumdeeltje) een groter ioniserend vermogen heeft dan een γ -foton (met dezelfde energie) / de weegfactor (kwaliteitsfactor) van een α -deeltje (en lithiumdeeltje) groter is dan die van γ -straling
- conclusie dat bij de in het artikel beschreven methode het dosisequivalent groter is

1
1

Opmerking

Een antwoord zonder uitleg: 0 punten.

Opgave 3 Magneettrein**Maximumscore 3**

- 9 uitkomst: $F_m = 3,8 \cdot 10^4$ N

voorbeeld van een berekening:

De zwaartekracht op de trein is: $F_z = mg = 1,8 \cdot 10^5 \cdot 9,81 = 1,77 \cdot 10^6$ N.

Om de trein te laten zweven, moet elke magneet een kracht omhoog uitoefenen die gelijk is aan $\frac{F_z}{46}$.

Hieruit volgt dat $F_m = \frac{1,77 \cdot 10^6}{46} = 3,8 \cdot 10^4$ N.

- gebruik van $F_z = mg$ 1
- inzicht dat elke magneet een kracht omhoog uitoefent gelijk aan $\frac{F_z}{46}$ 1
- completeren van de berekening 1

Maximumscore 2

- 10 uitkomst: $F_L = 2,3 \cdot 10^3$ N

voorbeeld van een berekening:

$F_L = BI\ell = 7,3 \cdot 1,2 \cdot 10^3 \cdot 0,26 = 2,3 \cdot 10^3$ N.

- gebruik van $F_L = BI\ell$ 1
- completeren van de berekening 1

Maximumscore 3

- 11 voorbeeld van een antwoord:

In het stuk RS is de stroomrichting tegengesteld aan die in PQ.

(Omdat de lorentzkracht op RS dezelfde richting heeft als op PQ) moet de magnetische veldsterkte bij RS tegengesteld zijn aan die bij PQ.

Dus de stroomrichting in elektromagneet 2 is tegengesteld aan die in elektromagneet 1.

- constatering dat in het stuk RS de stroomrichting tegengesteld is aan die in PQ 1
- constatering dat de magnetische veldsterkte bij RS tegengesteld moet zijn aan die bij PQ 1
- conclusie dat de stroomrichting in elektromagneet 2 tegengesteld is aan die in elektromagneet 1 1

Maximumscore 2

- 12 voorbeeld van een antwoord:

Volgens het actie-reactieprincipe / de derde wet van Newton is de kracht van (de kabel in) de baan op de trein tegengesteld aan de kracht van de trein op de kabel/baan.

(De kracht van de baan op de trein is dus naar rechts gericht.)

- gebruik van de derde wet van Newton 1
- constatering dat de kracht van (de kabel in) de baan op de trein tegengesteld is aan de kracht van de trein op de kabel/baan 1

Maximumscore 4

- 13
-
- uitkomst:
- $f = 2,1 \cdot 10^2$
- Hz

voorbeeld van een berekening:

De trein, dus ook een elektromagneet, beweegt met een snelheid van $400 \text{ km/h} = 111 \text{ m/s}$.

De tijd die de elektromagneet er over doet om de afstand QR af te leggen is:

$$t = \frac{s}{v} = \frac{0,26}{111} = 2,34 \cdot 10^{-3} \text{ s.}$$

Een periode van de wisselspanning is gelijk aan: $T = 2t = 2 \cdot 2,34 \cdot 10^{-3} = 4,68 \cdot 10^{-3} \text{ s}$.

De frequentie van de wisselspanning is dan: $f = \frac{1}{T} = \frac{1}{4,68 \cdot 10^{-3}} = 2,1 \cdot 10^2 \text{ Hz}$.

- omrekenen van km/h naar m/s 1
- berekenen van de tijd die de elektromagneet er over doet om de afstand QR af te leggen of berekenen van het aantal wisselingen per seconde 1
- in rekening brengen van de factor 2 1
- completeren van de berekening 1

Opgave 4 Oude 78-toeren plaat**Maximumscore 1**

- 14
-
- antwoord: Timo moet een kleiner wiel aanbrengen.

Maximumscore 3

- 15
-
- voorbeeld van een antwoord:

In de grafiek kan worden afgelezen dat de tijd van vier omlopen gelijk is aan

$$3,33 - 0,24 = 3,09 \text{ s. Eén omloop duurt dus } \frac{3,09}{4} = 0,77 \text{ s.}$$

Het aantal toeren per minuut is dus $\frac{60}{T} = \frac{60}{0,77} = 78$.

- bepalen van de duur van één omloop (met een marge van 0,01 s) 1
- inzicht dat het toerental gelijk is aan $\frac{60}{T}$ 1
- completeren van de bepaling en consistente conclusie 1

Maximumscore 3

- 16
-
- voorbeeld van een antwoord:

Alle punten op de plaat hebben dezelfde omlooptijd.

Omdat meer naar binnen gelegen punten in één omlooptijd een kleinere afstand afleggen, hebben die punten een kleinere baansnelheid dan meer naar buiten gelegen punten.

De snelheid van de naald ten opzichte van de plaat wordt dus kleiner.

- inzicht dat alle punten op de plaat dezelfde omlooptijd hebben 1
- inzicht dat meer naar binnen gelegen punten in één omlooptijd een kleinere afstand afleggen 1
- conclusie dat de snelheid van de naald ten opzichte van de plaat kleiner wordt 1

Maximumscore 4

- 17 voorbeeld van een antwoord:
 Op een cd is door middel van een patroon van putjes en vlakke stukjes het geluid (digitaal) vastgelegd.
 Dat patroon wordt door een laserstraal afgetast en omgezet in digitale signalen.
 Deze signalen moeten vervolgens analoog worden gemaakt (om door een luidspreker te kunnen worden weergegeven).
- constatering dat op een cd geluid door middel van een patroon van putjes en vlakke stukjes (digitaal) is vastgelegd 1
 - constatering dat dit patroon door een laserstraal wordt afgetast 1
 - constatering dat bij een cd en cd-speler signalen digitaal worden vastgelegd of overgebracht 1
 - constatering dat deze signalen analoog moeten worden gemaakt (om door een luidspreker te kunnen worden weergegeven) 1

Opgave 5 Elektrische waterkoker

Maximumscore 3

- 18 uitkomst: $R = 26,2 \Omega$
- voorbeeld van een berekening:
 Voor het vermogen geldt: $P = UI$, waarin $P = 1850 \text{ W}$ en $U = 220 \text{ V}$.
 Hieruit volgt dat $I = \frac{1850}{220} = 8,409 \text{ A}$.
 Voor de weerstand geldt dan: $R = \frac{U}{I} = \frac{220}{8,409} = 26,2 \Omega$.
- gebruik van $P = UI$ 1
 - gebruik van $U = IR$ 1
 - completeren van de berekening 1

Opmerking
 Als met het verkeerde vermogen en de verkeerde spanning is gerekend: maximaal 2 punten.

Maximumscore 3

- 19 voorbeeld van een antwoord:
- Als het vermogen evenredig is met het kwadraat van de spanning moet $\frac{P}{U^2}$ (of $\frac{U^2}{P}$) constant zijn.
- $\frac{1850}{220^2} = 0,0382$ en $\frac{2200}{240^2} = 0,0382$.
 (De gegevens op het plaatje zijn daar inderdaad mee in overeenstemming.)
- inzicht dat $\frac{P}{U^2}$ (of $\frac{U^2}{P}$) constant moet zijn 2
 - berekenen van de twee waarden van $\frac{P}{U^2}$ (of $\frac{U^2}{P}$) 1

Maximumscore 3

20 □ uitkomst: $Q = 4,9 \cdot 10^5$ J

voorbeeld van een berekening:

Voor de warmte die het water opneemt, geldt: $Q = cm\Delta T$,

waarin $c = 4,18 \cdot 10^3$ Jkg⁻¹ K⁻¹, $m = 1,4$ kg en $\Delta T = 100 - 16 = 84$ °C.

Hieruit volgt dat $Q = 4,18 \cdot 10^3 \cdot 1,4 \cdot 84 = 4,9 \cdot 10^5$ J.

- gebruik van $Q = cm\Delta T$ 1
- opzoeken van c 1
- completeren van de berekening 1

Maximumscore 4

21 □ voorbeelden van een antwoord:

methode 1

De formule voor rendement is: $\eta = \frac{P_{\text{nuttig}}}{P_{\text{in}}} \cdot 100\%$.

Hierin is P_{nuttig} de warmte die het water per seconde opneemt en is P_{in} het elektrisch vermogen van de waterkoker.

Omdat $P_{\text{nuttig}} = \frac{Q}{t}$ moet Joop met een stopwatch meten hoe lang de waterkoker er over doet om het water aan de kook te brengen.

- formule voor η 1
- inzicht dat $P_{\text{nuttig}} = \frac{Q}{t}$ 1
- inzicht dat P_{in} het elektrisch vermogen van de waterkoker is 1
- conclusie dat Joop de tijd moet meten met een stopwatch 1

Opmerkingen

- Dat P_{in} het elektrisch vermogen van de waterkoker is, kan ook impliciet uit het antwoord blijken.
- Als de formule voor het mechanisch rendement is gebruikt: de eerste deelscore niet toekennen.

methode 2

De formule voor rendement is: $\eta = \frac{E_{\text{nuttig}}}{E_{\text{in}}} \cdot 100\%$.

Hierin is E_{nuttig} de warmte die het water opneemt

en is E_{in} de elektrische energie die de waterkoker verbruikt.

Omdat $E_{\text{in}} = P_{\text{el}} t$ moet Joop met een stopwatch meten hoe lang de waterkoker er over doet om het water aan de kook te brengen.

- | | |
|--|----------|
| • formule voor η | <u>1</u> |
| • inzicht dat E_{nuttig} de warmte is die het water opneemt | <u>1</u> |
| • inzicht dat $E_{\text{in}} = P_{\text{el}} t$ | <u>1</u> |
| • constatering dat Joop de tijd moet meten met een stopwatch | <u>1</u> |

Opmerkingen

- Dat E_{in} het elektrisch vermogen van de waterkoker is, kan ook impliciet uit het antwoord blijken.
- Als de formule voor het mechanisch rendement is gebruikt: de eerste deelscore niet toekennen.

methode 3

De formule voor rendement is: $\eta = \frac{E_{\text{nuttig}}}{E_{\text{in}}} \cdot 100\%$.

Hierin is E_{nuttig} de warmte die het water opneemt

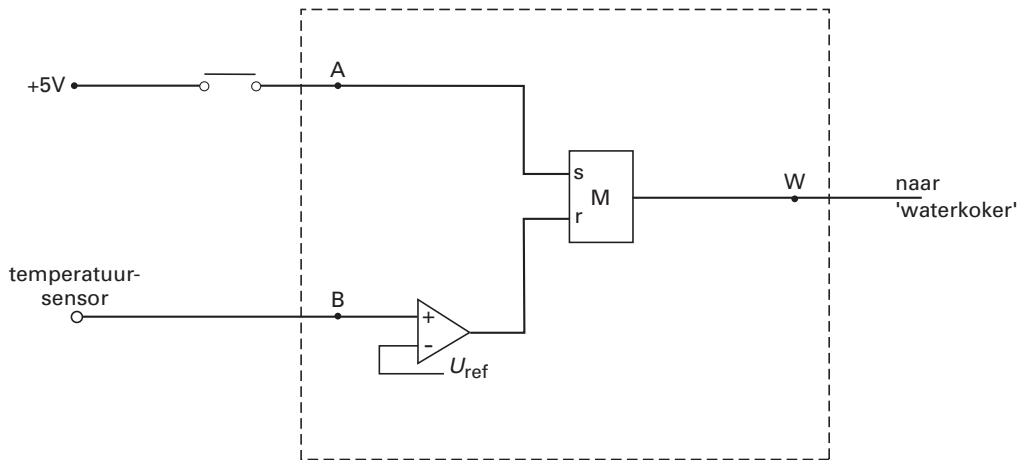
en is E_{in} de elektrische energie die de waterkoker verbruikt.

Joop moet E_{in} meten met een kWh-meter.

- | | |
|--|----------|
| • formule voor η | <u>1</u> |
| • inzicht dat E_{nuttig} de warmte is die het water opneemt | <u>1</u> |
| • inzicht dat E_{in} gemeten kan worden | <u>1</u> |
| • constatering dat hij daarvoor een kWh-meter moet gebruiken | <u>1</u> |

Opmerkingen

- Dat E_{in} het elektrisch vermogen van de waterkoker is, kan ook impliciet uit het antwoord blijken.
- Als de formule voor het mechanisch rendement is gebruikt: de eerste deelscore niet toekennen.

Maximumscore 422 voorbeeld van een antwoord:

- de drukschakelaar verbonden met de set van de geheugencel 1
- de temperatuursensor verbonden met de ingang van een comparator 1
- de temperatuursensor (via de comparator) verbonden met de reset van een geheugencel 1
- de uitgang van de geheugencel verbonden met W 1

Opmerking

Als door extra verbindingen en/of verwerkers een niet juist werkende schakeling is getekend: maximaal 2 punten.

Opgave 6 Schaatsen**Maximumscore 4**23 uitkomst: De eenheid van k is kg/m.

voorbeeld van een afleiding:

Uit vergelijking (1) volgt dat $k = \frac{F_{\text{lucht}}}{v^2}$.

Hieruit volgt dat de eenheid van k is: $\frac{\text{N}}{(\text{m/s})^2}$, waarin $\text{N} = \text{kg m/s}^2$.

Dus de eenheid van k is: $\frac{\text{kg m/s}^2}{\text{m}^2/\text{s}^2} = \text{kg/m}$.

- herleiden van vergelijking (1) tot $k = \frac{F_{\text{lucht}}}{v^2}$ 1
- constatering dat de eenheden van kracht en snelheid respectievelijk N en m/s zijn 1
- constatering dat $\text{N} = \text{kg m/s}^2$ 1
- completeren van de afleiding 1

Antwoorden	Deel- scores
------------	-----------------

Maximumscore 3

24 □ voorbeeld van een antwoord:

Voor het vermogen van een schaatser met snelheid v geldt: $P = Fv$,
waarin F de (gemiddelde) kracht is van de schaatser.

(Bij constante snelheid geldt: $F = (-)F_{\text{lucht}}$.)

Hieruit en uit vergelijking (1) volgt dan: $P = F_{\text{lucht}}v = kv^2v = 0,15v^3$.

- gebruik van $P = Fv$
- completeren van de afleiding

2
1

Maximumscore 5

25 □ voorbeeld van een antwoord:

De (gemiddelde) snelheid van een schaatser die een rondje van 400 m in 32 s aflegt is:

$$\frac{400}{32} = 12,5 \text{ m/s.}$$

Het vermogen van de schaatser is dan $0,15 \cdot (12,5)^3 = 293 \text{ W}$.

De waarde van k voor deze schaatser met strips is: $0,95 \cdot 0,15 = 0,143$.

Uit formule (2) volgt dan: $293 = 0,143 \cdot v^3$.

Hieruit volgt dat $v = 12,7 \text{ m/s}$. De tijd voor een rondje wordt dan $\frac{400}{12,7} = 31,5 \text{ s}$.

(Zijn tijdwinst per rondje is dus 0,5 s.)

- gebruik van $v_{\text{gem}} = \frac{\Delta s}{\Delta t}$
- inzicht dat het vermogen van de schaatser te berekenen is met formule (2)
- berekenen van de waarde van k voor de schaatser met strips
- invullen van P en k in formule (2)
- completeren van de berekening

1
1
1
1

inzenden scores

Verwerk de scores van de alfabetisch eerste vijf kandidaten per school in het programma Wolf of vul de scores in op de optisch leesbare formulieren.

Zend de gegevens uiterlijk op 1 juni naar de Citogroep.

Einde

