

## Vragenboekje

Voor dit examen zijn maximaal 84 punten te behalen; het examen bestaat uit 27 vragen.  
Voor elk vraagnummer is aangegeven hoeveel punten met een goed antwoord behaald kunnen worden.  
Voor de beantwoording van de vragen 6, 11, 12, 14 en 26 is een uitwerkbijlage bijgevoegd.

Als bij een vraag een verklaring, uitleg, berekening of afleiding gevraagd wordt, worden aan het antwoord meestal geen punten toegekend als deze verklaring, uitleg, berekening of afleiding ontbreekt.

Geef niet meer antwoorden (redenen, voorbeelden e.d.) dan er worden gevraagd. Als er bijvoorbeeld twee redenen worden gevraagd en je geeft meer dan twee redenen, dan worden alleen de eerste twee in de beoordeling meegeteld.

# Opgave 1 Nerobergbahn

In deze opgave worden wrijvingskrachten steeds verwaarloosd.

De Duitse stad Wiesbaden heeft sinds 1888 een bijzondere attractie: de Nerobergbahn. Zie figuur 1. De bergbaan wordt aangedreven door waterballast: in de bovenste wagon (A) wordt water gepompt. Door dit extra gewicht gaat wagon A naar beneden en trekt via een kabel om een katrol wagon B omhoog.

Op een bepaald moment stappen in het bergstation 25 personen in wagon A en nemen in het dalstation 40 personen plaats in wagon B. In lege toestand zijn de wagons even zwaar. De gemiddelde massa van een passagier is 60 kg. Om wagon A in evenwicht te krijgen met wagon B is er een bepaalde hoeveelheid water in wagon A gepompt. De massa van de kabel worden verwaarloosd.

- 3p 1  Bereken hoeveel liter water in wagon A is gepompt.

Om de wagons met een bepaalde versnelling in beweging te zetten, neemt wagon A extra water in. De wagons komen dan in beweging met een constante versnelling  $a = 0,17 \text{ m/s}^2$ . De component van de zwaartekracht langs de helling op wagon A noemen we  $F_A$ ;  $F_A = 23,5 \text{ kN}$ . De component van de zwaartekracht langs de helling op wagon B noemen we  $F_B$ ;  $F_B = 19,5 \text{ kN}$ . Zie figuur 2.

- 3p 2  Bereken met deze gegevens de totale massa van de twee wagons, inclusief het water en de passagiers.

We bekijken nu de krachten op wagon B. Zie figuur 3. In deze figuur is behalve de kracht  $F_B$  ook de kracht  $F_K$  getekend die de kabel uitoefent op wagon B. De massa van wagon B met passagiers is  $10,5 \cdot 10^3 \text{ kg}$ .

- 3p 3  Bereken de grootte van  $F_K$ .

De conducteur zorgt ervoor dat de wagons na een tijdje met constante snelheid bewegen. De baan is 438 m lang. De rit duurt 3,5 minuten.

- 3p 4  Bereken de gemiddelde snelheid, in km/h, van een wagon tijdens de rit.

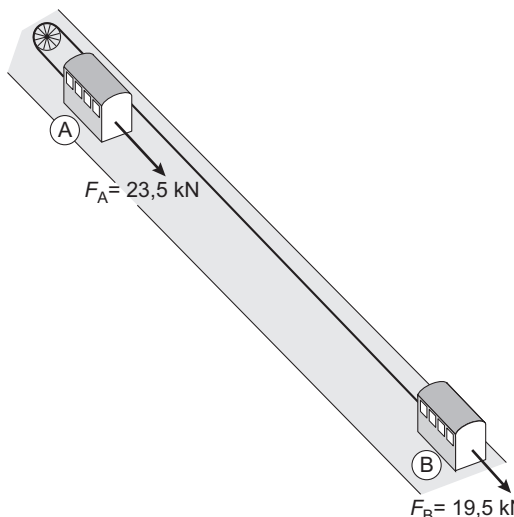
In het dal loost wagon A het water dat was ingenomen. De pomp P (zie figuur 1) pompt dit water terug naar het 83 m hoger gelegen reservoir op de berg. De pomp is in staat om in 1,0 uur  $60 \text{ m}^3$  water terug te pompen.

- 4p 5  Bereken het minimale vermogen dat de pomp moet leveren.

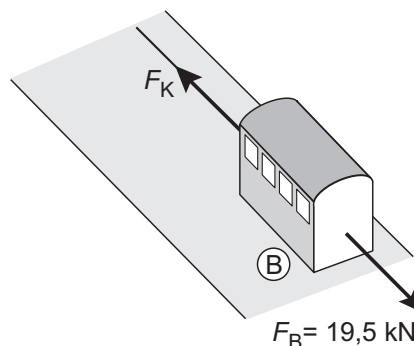
figuur 1



figuur 2

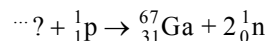


figuur 3



## Opgave 2 Cyclotron

De isotoop gallium-67 kan worden gemaakt door een geschikt element te beschieten met protonen. Wanneer de kern van dat element een proton invangt, ontstaan naast gallium-67 ook twee neutronen:



De naam van de stof die beschoten wordt met protonen is aangegeven met een vraagteken. De kernreactie staat vergroot op de bijlage.

- 3p **6**  Vul op de uitwerkbijlage het symbool van de isotoop die wordt beschoten en de ontbrekende getallen in.

De totale massa links van de pijl bedraagt: 68,9157 u.

De totale massa rechts van de pijl bedraagt: 68,9285 u.

- 4p **7**  Bereken de energie die een proton minimaal moet hebben om de reactie te kunnen laten plaatsvinden. Geef de uitkomst in *drie* significante cijfers.

De protonen worden versneld in een zogenaamd cyclotron. In dit apparaat doorloopt een proton een steeds grotere cirkelbaan. Per omloop doorloopt het proton vier keer een versnelspanning van 50 kV. Per omloop neemt daardoor zijn kinetische energie toe met 200 keV.

- 4p **8**  Bereken de snelheid van een proton dat vanuit rust één omloop heeft doorlopen.

In de gebieden waar het proton niet wordt versneld, is zijn snelheid constant. Een magnetisch veld zorgt ervoor dat het proton daar een kwart cirkelbaan beschrijft. De middelpuntzoekende kracht  $F_{\text{mpz}}$  die nodig is om deze cirkelvormige baan te doorlopen, wordt geleverd door de lorentzkracht  $F_L$  op het proton. Zie figuur 4.

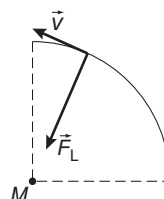
Voor deze kracht geldt:

$$F_L = Bqv$$

Hierin is:

- $B$  de sterkte van het magnetisch veld (in T),
- $q$  de lading van het proton (in C),
- $v$  zijn snelheid (in m/s).

figuur 4



Op een gegeven moment heeft een proton een snelheid van  $2,5 \cdot 10^7$  m/s. Met deze snelheid doorloopt het een cirkelbaan met een straal van 48 cm.

- 4p **9**  Bereken de sterkte van het magnetisch veld in het cyclotron. Bereken daartoe eerst  $F_{\text{mpz}}$ .

Gallium-67 is een radioactieve isotoop die gebruikt wordt in de medische diagnostiek. Op het moment van gebruik moet de activiteit van het gebruikte gallium  $5,0 \cdot 10^4$  Bq zijn. Er verlopen 10 dagen vanaf het moment dat het gallium-67 in het cyclotron is gemaakt tot het moment dat het wordt gebruikt.

De halveringstijd van gallium-67 is 3,33 dagen.

- 3p **10**  Bereken de activiteit die het gallium bij de productie moet hebben.

## Opgave 3 Duikloep

Een duiker kijkt onder water met een (duik)loep naar een paar schelpen. Naast de schelpen ligt een meetlint. Zie de foto in figuur 5. Deze figuur staat vergroot op de uitwerkbijlage.

- 3p **11**  Bepaal met behulp van de figuur op de uitwerkbijlage de lineaire vergroting in deze situatie.

Op de uitwerkbijlage is de loep schematisch getekend. De brandpunten zijn met de letter F aangegeven. Voor de lens bevindt zich een voorwerp  $LL'$ . Vanuit  $L'$  zijn drie lichtstralen getekend.

- 3p **12**  Voer in de figuur op de uitwerkbijlage de volgende opdrachten uit:
- Teken het verdere verloop van de bovenste twee lichtstralen.
  - Construeer het virtuele beeld van punt  $L'$ .
  - Teken het verdere verloop van de onderste lichtstraal.

De loep op de foto is een zogenaamde duikloep. Hij bestaat uit een lens van doorzichtige kunststof in een doorzichtig waterdicht doosje. Zie figuur 6.

Om de functie van het doosje te begrijpen is in figuur 7 de lens zonder doosje getekend.

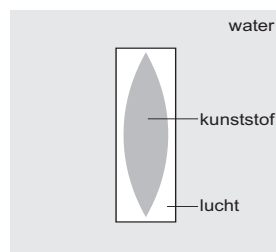
De lens bevindt zich in lucht.

Er zijn drie lichtstralen (a, b en c) getekend die evenwijdig op de lens vallen. Het verdere verloop van de drie stralen is ook getekend.

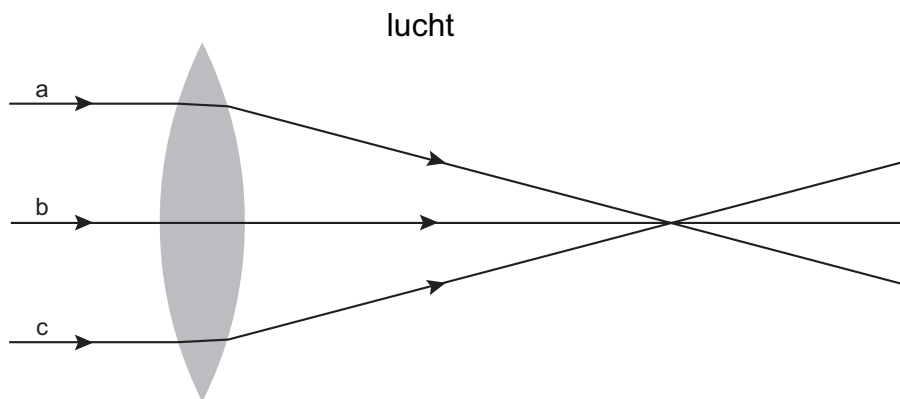
figuur 5



figuur 6



figuur 7



De diameter van de lens is 7,0 cm.

- 2p **13**  Bepaal met behulp van figuur 7 de brandpuntsafstand van deze lens.

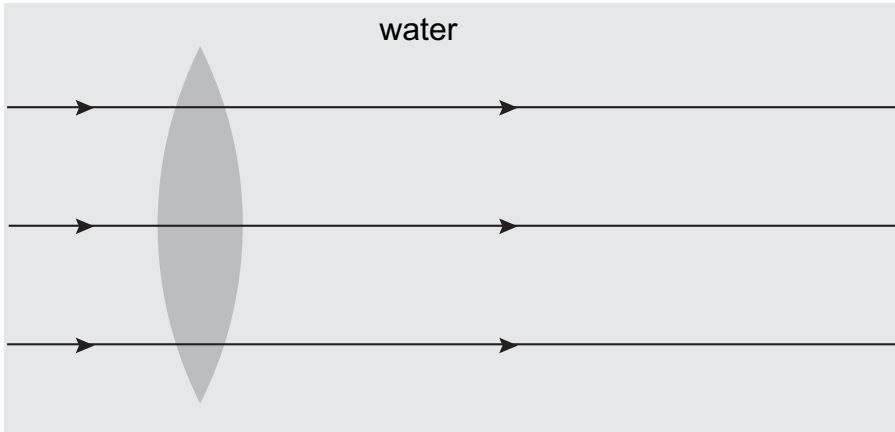
Het bovenste deel van figuur 7 staat vergroot op de uitwerkbijlage.

De kunststof waarvan de lens gemaakt is, heeft een brekingsindex die (ongeveer) gelijk is aan die van water.

- 4p **14**  Toon dit aan met behulp van de figuur op de uitwerkbijlage.

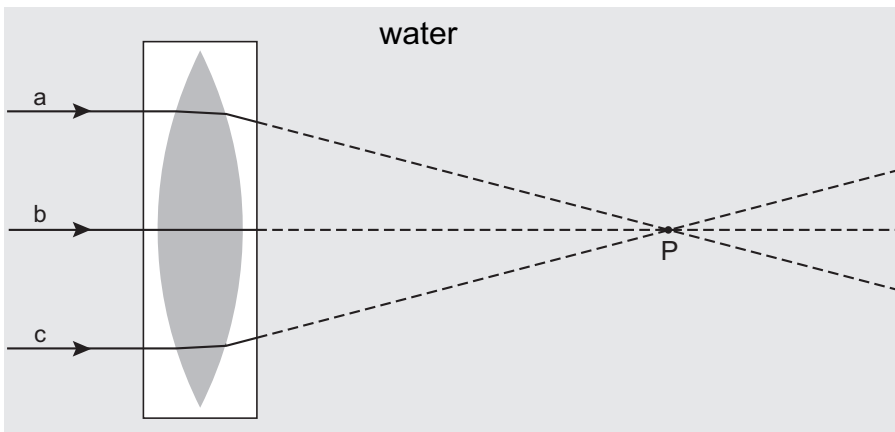
De lens wordt vervolgens zonder doosje onder water gehouden. Omdat het water en de lens een even grote brekingsindex hebben, worden de lichtstralen die op de lens vallen niet gebroken. Zie figuur 8.

figuur 8



Om onder water wel lenswerking te krijgen, wordt de lens dus in een doosje geplaatst. Zie nogmaals figuur 6 en figuur 9. In figuur 9 zijn dezelfde lichtstralen a, b en c getekend als in figuur 7.

figuur 9



Omdat de lens zich in lucht bevindt, is het verloop tot aan het rechtervlak van het doosje hetzelfde als in figuur 7. De gestippelde lijnen komen ook overeen met het verdere verloop van de lichtstralen zoals in figuur 7. Deze stippellijnen snijden elkaar in punt P.

3p **15** □ Leg uit of het snijpunt van de uit het doosje komende lichtstralen links van punt P, in punt P of rechts van punt P ligt.

## Opgave 4 Dimmers

Linda gebruikt een (ideale) transformator om een gloeilamp zwakker te laten branden.

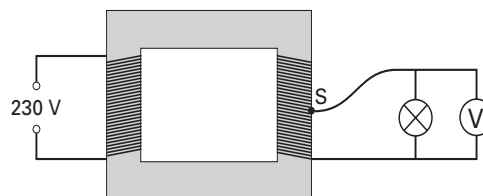
Zie figuur 10.

De primaire spoel heeft 500 windingen.

Ze sluit deze aan op het lichtnet (230 V).

Met behulp van een schuifcontact S kan het aantal secundaire windingen worden ingesteld. Bij een kleiner aantal windingen wordt de spanning over de lamp ook kleiner waardoor deze wordt gedimd.

figuur 10



- 2p **16**  Werkt deze dimmer ook op gelijkspanning? Licht je antwoord toe.

De gloeilamp is van het type (230 V; 60 W).

Bij een bepaalde stand van het schuifcontact S is de spanning over de lamp 76,7 V.

De spanning over de lamp is dus drie maal zo klein dan normaal.

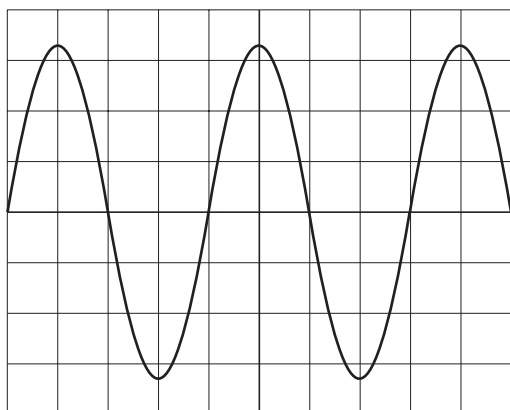
- 3p **17**  Is het elektrisch vermogen van de lamp dan kleiner of groter dan 20 W of gelijk aan 20 W? Licht je antwoord toe.

- 2p **18**  Bereken het aantal windingen dat dan aan de secundaire kant in de kring is opgenomen.

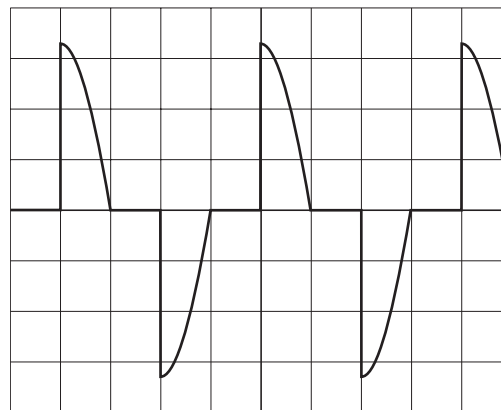
- 3p **19**  Zal de stroomsterkte door de *primaire* spoel groter worden, kleiner worden of gelijk blijven als de lamp wordt gedimd? Licht je antwoord toe.

Linda leest in een elektronicaboek over een andere dimmer. Deze werkt met een elektronische schakelaar (triac). Zo'n schakelaar kan de spanning over de lamp gedurende korte tijd onderbreken. Van de sinusvormige wisselspanning van het lichtnet wordt dan als het ware een stukje 'afgesneden'. In het boek zijn twee oscilloscoopbeelden getekend. Zie de figuren 11 en 12. In figuur 11 is de ongedimde situatie weergegeven, in figuur 12 de gedimde situatie. De instellingen van de oscilloscoop zijn hetzelfde.

figuur 11



figuur 12



De frequentie van de netspanning is 50 Hz.

- 3p **20**  Bepaal in figuur 11 met hoeveel tijd de breedte van één hokje overeenkomt.

- 1p **21**  Is de effectieve waarde van de spanning in figuur 12 groter dan, kleiner dan of gelijk aan de effectieve waarde van de spanning in figuur 11?

## Opgave 5 Hybride auto

Vriendelijk zijn voor het milieu kan volgens de auto-industrie nu ook mét een auto. Daarvoor is de zogenaamde hybride auto ontwikkeld. Deze heeft twee motoren: een elektromotor en een benzinemotor. Afhankelijk van de situatie werkt soms één van de twee motoren of werken ze allebei.

Als de hybride auto remt, wordt zijn kinetische energie helemaal omgezet in elektrische energie die aan de accu wordt toegevoerd.

Tijdens een bepaalde rit door de stad moet de auto 15 keer stoppen. Iedere keer neemt de snelheid van de auto af van 50 km/h tot 0 km/h. De massa van de auto is  $1,3 \cdot 10^3$  kg.

3p **22**  Bereken hoeveel elektrische energie tijdens deze rit aan de accu wordt toegevoerd.

Omdat hij energie terugwint, zet de hybride auto met een hoog rendement chemische energie (uit benzine) om in nuttige arbeid.

Tijdens een testrit van 4,0 uur heeft de auto 20 liter benzine verbruikt met een rendement van 37%. Bij de verbranding van 1,0 liter benzine komt  $33 \cdot 10^6$  J vrij.

3p **23**  Bereken de nuttige arbeid die de auto per seconde heeft verricht tijdens deze rit.

Het Europees Parlement heeft voor 2005 als richtlijn bepaald dat de uitstoot van CO<sub>2</sub> bij nieuwe auto's maximaal 120 gram per gereden kilometer mag zijn.

Als de hybride auto in het stadsverkeer een volle tank van 50 liter leeg rijdt, wordt in totaal 93 kg CO<sub>2</sub> uitgestoten. In het stadsverkeer verbruikt de auto 5,5 liter benzine per 100 km.

3p **24**  Ga met een berekening na of de hybride auto aan de Europese richtlijn voldoet.

Voor de wrijvingskracht  $F_w$  op de auto geldt:

$$F_w = kv^2$$

Hierin is  $k$  een constante die afhangt van de vorm en afmetingen van de auto en  $v$  de snelheid van de auto (in m/s).

Bij een constante snelheid van 100 km/h levert de hybride motor een nuttig vermogen van 20 kW.

4p **25**  Bereken de waarde van  $k$ .

*Let op: de laatste vragen van dit examen staan op de volgende pagina.*

## Opgave 6 Waarschuwingslampje

Veel apparaten werken op een oplaadbare accu.

Als de accu leeg raakt, wordt de spanning tussen de polen van de accu kleiner.

Wanneer deze spanning onder een bepaalde waarde komt, moet er automatisch een waarschuwingslampje gaan knipperen.

Op de uitwerkbijlage is een begin gemaakt met de schakeling die daar voor zorgt.

- 3p **26** □ Teken in de rechthoek in de figuur op de uitwerkbijlage de ontbrekende verwerkers en verbindingen.

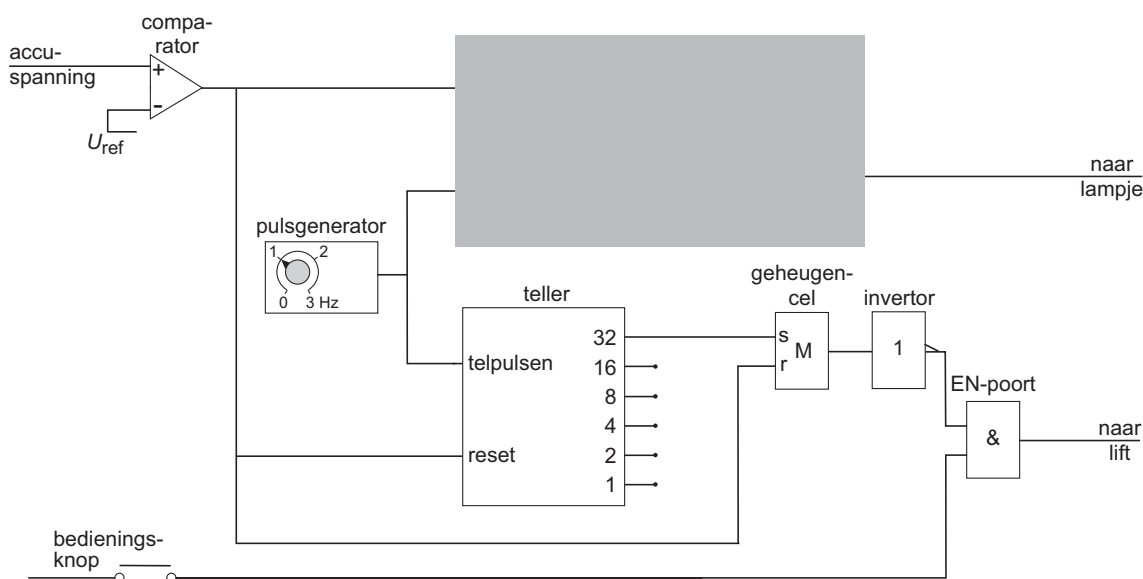
Zo'n accu wordt gebruikt in een patiëntenlift. Hiermee kan een verpleger een patiënt in en uit bed tillen.

Vanaf het moment dat het waarschuwingslampje begint te knipperen, kan de patiëntenlift nog even worden gebruikt om het tillen te voltooien. Daarna stopt de lift.

Om dit automatisch te laten gebeuren, is de schakeling uitgebreid. Zie figuur 13.

Om de lift te laten werken, moet de bedieningsknop steeds zijn ingedrukt.

figuur 13



De schakeling is zo ontworpen dat aan de volgende eisen is voldaan:

- Wanneer de accuspanning kleiner wordt dan  $U_{ref}$  begint het lampje te knipperen. Daarvoor zorgt het bovenste deel van de schakeling. (Voor het vervolg van deze vraag is het niet van belang of je in de grijze rechthoek de juiste verwerkers hebt aangebracht.)
- Wanneer het lampje begint te knipperen, kan de lift nog 32 seconde doorgaan met tillen.
- Wanneer het lampje 32 seconde heeft geknipperd, stopt de patiëntenlift, zelfs als de bedieningsknop is ingedrukt.
- Wanneer de accu is opgeladen, werkt de lift weer normaal.

- 5p **27** □ Leg met behulp van de signalen op de in- en uitgang van de verwerkers buiten de grijze rechthoek uit dat:
- de lift stopt wanneer de teller op 32 staat,
  - de lift weer normaal werkt wanneer de accu is opgeladen.

Einde