

Hoger  
Algemeen  
Voortgezet  
Onderwijs

Het correctievoorschrift bestaat uit:

- 1 Regels voor de beoordeling
- 2 Algemene regels
- 3 Vakspecifieke regels
- 4 Beoordelingsmodel

### 1 Regels voor de beoordeling

Het werk van de kandidaten wordt beoordeeld met inachtneming van de artikelen 41 en 42 van het Eindexamenbesluit v.w.o.-h.a.v.o.-m.a.v.o.-v.b.o. Voorts heeft de CEVO op grond van artikel 39 van dit Besluit de *Regeling beoordeling centraal examen* vastgesteld (CEVO-02-806 van 17 juni 2002 en bekendgemaakt in Uitleg Gele katern nr. 18 van 31 juli 2002).

Voor de beoordeling zijn de volgende passages van de artikelen 41, 41a en 42 van het Eindexamenbesluit van belang:

1 De directeur doet het gemaakte werk met een exemplaar van de opgaven, de beoordelingsnormen en het proces-verbaal van het examen toekomen aan de examinator. Deze kijkt het werk na en zendt het met zijn beoordeling aan de directeur. De examinator past de beoordelingsnormen en de regels voor het toekennen van scorepunten toe die zijn gegeven door de CEVO.

2 De directeur doet de van de examinator ontvangen stukken met een exemplaar van de opgaven, de beoordelingsnormen, het proces-verbaal en de regels voor het bepalen van de score onverwijld aan de gecommitteerde toekomen.

3 De gecommitteerde beoordeelt het werk zo spoedig mogelijk en past de beoordelingsnormen en de regels voor het bepalen van de score toe die zijn gegeven door de CEVO.

4 De examinator en de gecommitteerde stellen in onderling overleg het aantal scorepunten voor het centraal examen vast.

5 Komen zij daarbij niet tot overeenstemming dan wordt het aantal scorepunten bepaald op het rekenkundig gemiddelde van het door ieder van hen voorgestelde aantal scorepunten, zo nodig naar boven afgerond.

### 2 Algemene regels

Voor de beoordeling van het examenwerk zijn de volgende bepalingen uit de CEVO-regeling van toepassing:

1 De examinator vermeldt op een lijst de namen en/of nummers van de kandidaten, het aan iedere kandidaat voor iedere vraag toegekende aantal scorepunten en het totaal aantal scorepunten van iedere kandidaat.

2 Voor het antwoord op een vraag worden door de examinator en door de gecommitteerde scorepunten toegekend, in overeenstemming met het beoordelingsmodel. Scorepunten zijn de getallen 0, 1, 2, ..., n, waarbij n het maximaal te behalen aantal scorepunten voor een vraag is. Andere scorepunten die geen gehele getallen zijn, of een score minder dan 0 zijn niet geoorloofd.

3 Scorepunten worden toegekend met inachtneming van de volgende regels:

3.1 indien een vraag volledig juist is beantwoord, wordt het maximaal te behalen aantal scorepunten toegekend;

3.2 indien een vraag gedeeltelijk juist is beantwoord, wordt een deel van de te behalen scorepunten toegekend, in overeenstemming met het beoordelingsmodel;

3.3 indien een antwoord op een open vraag niet in het beoordelingsmodel voorkomt en dit antwoord op grond van aantoonbare, vakinhoudelijke argumenten als juist of gedeeltelijk juist aangemerkt kan worden, moeten scorepunten worden toegekend naar analogie of in de geest van het beoordelingsmodel;

3.4 indien slechts één voorbeeld, reden, uitwerking, citaat of andersoortig antwoord gevraagd wordt, wordt uitsluitend het eerstgegeven antwoord beoordeeld;

3.5 indien meer dan één voorbeeld, reden, uitwerking, citaat of andersoortig antwoord gevraagd wordt, worden uitsluitend de eerstgegeven antwoorden beoordeeld, tot maximaal het gevraagde aantal;

3.6 indien in een antwoord een gevraagde verklaring of uitleg of afleiding of berekening ontbreekt dan wel foutief is, worden 0 scorepunten toegekend, tenzij in het beoordelingsmodel anders is aangegeven;

3.7 indien in het beoordelingsmodel verschillende mogelijkheden zijn opgenomen, gescheiden door het teken /, gelden deze mogelijkheden als verschillende formuleringen van hetzelfde antwoord of onderdeel van dat antwoord;

3.8 indien in het beoordelingsmodel een gedeelte van het antwoord tussen haakjes staat, behoeft dit gedeelte niet in het antwoord van de kandidaat voor te komen.

4 Een fout mag in de uitwerking van een vraag maar één keer worden aangerekend, tenzij daardoor de vraag aanzienlijk vereenvoudigd wordt en/of tenzij in het beoordelingsmodel anders is vermeld.

5 Een zelfde fout in de beantwoording van verschillende vragen moet steeds opnieuw worden aangerekend, tenzij in het beoordelingsmodel anders is vermeld.

6 Indien de examinator of de gecommiteerde meent dat in een examen of in het beoordelingsmodel bij dat examen een fout of onvolkomenheid zit, beoordeelt hij het werk van de kandidaten alsof examen en beoordelingsmodel juist zijn. Hij kan de fout of onvolkomenheid mededelen aan de CEVO. Het is niet toegestaan zelfstandig af te wijken van het beoordelingsmodel. Met een eventuele fout wordt bij de definitieve normering van het examen rekening gehouden.

7 Scorepunten worden toegekend op grond van het door de kandidaat gegeven antwoord op iedere vraag. Er worden geen scorepunten vooraf gegeven.

8 Het cijfer voor het centraal examen wordt als volgt verkregen. Eerste en tweede corrector stellen de score voor iedere kandidaat vast. Deze score wordt meegedeeld aan de directeur. De directeur stelt het cijfer voor het centraal examen vast op basis van de regels voor omzetting van score naar cijfer.

N.B. Het aangeven van de onvolkomenheden op het werk en/of het noteren van de behaalde scores bij de vraag is toegestaan, maar niet verplicht.

### 3 Vakspecifieke regels

Voor het examen natuurkunde 1,2 HAVO kunnen maximaal 82 scorepunten worden behaald.

Voor dit examen zijn verder de volgende vakspecifieke regels vastgesteld:

1 Een afwijking in de uitkomst van een berekening door acceptabel tussentijds afronden wordt de kandidaat niet aangerekend.

2 De uitkomst van een berekening mag één significant cijfer meer of minder bevatten dan op grond van de nauwkeurigheid van de vermelde gegevens verantwoord is, tenzij in de vraag is vermeld hoeveel significante cijfers de uitkomst dient te bevatten.

3 Het laatste scorepunt, aangeduid met 'completeren van de berekening', wordt niet toegekend in de volgende gevallen:

- een fout in de nauwkeurigheid van de uitkomst
- een of meer rekenfouten
- het niet of verkeerd vermelden van de eenheid van een uitkomst, tenzij gezien de vraagstelling het weergeven van de eenheid overbodig is. In zo'n geval staat in het antwoordmodel de eenheid tussen haakjes.

4 Het laatste scorepunt wordt evenmin toegekend als juiste antwoordelementen foutief met elkaar worden gecombineerd of als een onjuist antwoordelement een substantiële vereenvoudiging van de berekening tot gevolg heeft.

5 In het geval van een foutieve oplossingsmethode, waarbij geen of slechts een beperkt aantal deelscorepunten kunnen worden toegekend, mag het laatste scorepunt niet worden toegekend.

#### 4 Beoordelingsmodel

---

Antwoorden

Deel-  
scores

---

#### Opgave 1 Itaipu

##### Maximumscore 3

- 1  uitkomst: In dat jaar waren er gemiddeld 15 generatoren in bedrijf.

voorbeelden van een berekening:

methode 1

Als een generator continu draait, levert hij in een jaar een hoeveelheid energie gelijk aan:

$$E = Pt = 365 \cdot 24 \cdot 7,0 \cdot 10^5 = 6,13 \cdot 10^9 \text{ kWh.}$$

De totale hoeveelheid energie die de centrale in 2000 heeft geleverd, is  $9,3 \cdot 10^{10}$  kWh.

Er waren dus gemiddeld  $\frac{9,3 \cdot 10^{10}}{6,13 \cdot 10^9} = 15$  generatoren in bedrijf.

- inzicht dat  $E = Pt$  1
- inzicht dat het gemiddeld aantal generatoren dat in bedrijf is, gelijk is aan de totaal geleverde energie gedeeld door de door één generator geleverde energie 1
- completeren van de berekening 1

methode 2

De totale hoeveelheid energie die de centrale in 2000 heeft geleverd, is  $9,3 \cdot 10^{10}$  kWh.

Met vol vermogen zou de centrale dan  $t = \frac{E}{P} = \frac{9,3 \cdot 10^{10}}{18 \cdot 7,0 \cdot 10^5} = 7,38 \cdot 10^3$  h hebben gewerkt.

De centrale heeft dan  $\frac{7,38 \cdot 10^3}{365 \cdot 24} \cdot 100\% = 84,3\%$  van de maximaal mogelijke tijd gewerkt.

Er waren dus gemiddeld  $0,843 \cdot 18 = 15$  generatoren in bedrijf.

- inzicht dat  $t = \frac{E}{P}$  1
- inzicht dat het percentage generatoren dat gemiddeld in bedrijf was, gelijk is aan  $\frac{\text{bedrijfstijd bij vol vermogen}}{\text{aantal uren in een jaar}} \cdot 100\%$  1
- completeren van de berekening 1

Antwoorden	Deel-scores
------------	-------------

methode 3

Het gemiddeld vermogen van de centrale in 2000 was  $\frac{9,3 \cdot 10^{10}}{365 \cdot 24} = 1,06 \cdot 10^7$  kW.

Er waren dus gemiddeld  $\frac{1,06 \cdot 10^7}{7,0 \cdot 10^5} = 15$  generatoren in bedrijf.

- gebruik van  $P = \frac{E}{t}$  1
- inzicht dat het aantal generatoren dat in bedrijf was, gelijk is aan het gemiddeld vermogen van de centrale  
het vermogen van een generator 1
- completeren van de berekening 1

**Maximumscore 5**

2 □ uitkomst:  $\eta = 84\%$  of  $\eta = 0,84$

voorbeeld van een berekening:

Voor het vermogen geldt:  $\eta = \frac{P_{\text{nuttig}}}{P_{\text{in}}} \cdot 100\%$ ,

waarin  $P_{\text{nuttig}} = 7,0 \cdot 10^5$  kW en  $P_{\text{in}} =$  de kinetische energie plus de verandering van de zwaarte-energie van het water dat per seconde de pijp in stroomt.

$$E_k = \frac{1}{2}mv^2 = \frac{1}{2} \cdot 690 \cdot 10^3 \cdot (8,0)^2 = 2,21 \cdot 10^7 \text{ J}$$

$$\text{en } \Delta E_z = mg\Delta h = 690 \cdot 10^3 \cdot 9,81 \cdot 120 = 8,12 \cdot 10^8 \text{ J.}$$

Hieruit volgt dat  $\eta = \frac{7,0 \cdot 10^5}{2,21 \cdot 10^7 + 8,12 \cdot 10^8} \cdot 100\% = 84\%$ .

- gebruik van  $\eta = \frac{P_{\text{nuttig}}}{P_{\text{in}}} \cdot 100\%$  1
- inzicht dat  $P_{\text{nuttig}} = 7,0 \cdot 10^5$  kW en  $P_{\text{in}} =$  de kinetische energie plus de verandering van de zwaarte-energie van het water dat per seconde de pijp in stroomt 1
- gebruik van  $E_k = \frac{1}{2}mv^2$  en  $E_z = mgh$  1
- berekenen van  $E_k$  en  $\Delta E_z$  1
- completeren van de berekening 1



**Maximumscore 2**

- 3 □ uitkomst: De wikkilverhouding  $\frac{N_s}{N_p}$  is gelijk aan 13.

voorbeeld van een berekening:

Voor de transformator geldt:  $\frac{N_s}{N_p} = \frac{U_s}{U_p}$ , waarin  $U_p = 18$  kV en  $U_s = 230$  kV.

Hieruit volgt dat  $\frac{N_s}{N_p} = \frac{230}{18} = 13$ .

• gebruik van  $\frac{N_s}{N_p} = \frac{U_s}{U_p}$

1

- completeren van de berekening

1

*Opmerking*

*Een uitkomst in de trant van “ $N_p$  verhoudt zich tot  $N_s$  als 1:13 of als 18:230”: goed rekenen.*

**Maximumscore 3**

- 4 □ voorbeeld van een antwoord:

(Het verlies van vermogen in een hoogspanningsleiding is gelijk aan  $I^2R$ .)

De weerstand van de hoogspanningsleidingen in Brazilië is groter dan in Paraguay, omdat daar grotere afstanden moeten worden overbrugd.

Door de spanning meer omhoog te transformeren, wordt de stroomsterkte in de leidingen kleiner.

Daardoor worden de verliezen door transport in Brazilië beperkt.

- constatering dat de weerstand van de hoogspanningsleidingen in Brazilië groter is dan in Paraguay omdat daar grotere afstanden moeten worden overbrugd 1
- inzicht dat door de spanning meer omhoog te transformeren de stroomsterkte in de leidingen kleiner wordt 1
- inzicht dat daardoor de verliezen door transport in Brazilië beperkt worden 1

*Opmerking*

*Als het uitgangspunt van de redenering is dat er in Brazilië meer vermogen wordt afgenomen en dat daardoor de stroomsterkte in de hoogspanningsleidingen daar groter is dan in Paraguay: goed rekenen.*

**Opgave 2 Fiets met pedaalbekrachtiging****Maximumscore 2**

- 5
- 
- voorbeeld van een antwoord:

Tot 16 km/h is  $\frac{P_{\text{motor}}}{P_{\text{fietser}}}$  gelijk aan 1 (dus  $P_{\text{motor}} = P_{\text{fietser}}$ ).

*Opmerking*

Antwoorden in de trant van “De grafiek is tot 16 km/h horizontaal (en/of recht)” en

“ $\frac{P_{\text{motor}}}{P_{\text{fietser}}}$  is constant”: 0 punten.

**Maximumscore 4**

- 6
- 
- uitkomst:
- $F_w = 13 \text{ N}$

voorbeeld van een berekening:

Voor het aandrijvend vermogen van de fiets geldt:  $P = Fv$ .

Hierin is:  $v = \frac{16}{3,6} = 4,44 \text{ m/s}$ ,  $P = 2 \cdot 28 = 56 \text{ W}$  en  $F$  de totale aandrijfkracht van de fiets.

Dus  $F = \frac{56}{4,44} = 13 \text{ N}$ . Omdat de snelheid constant is, geldt ook dat  $F_w = 13 \text{ N}$ .

- gebruik van  $P = Fv$  1
- toepassen van de factor 2 1
- inzicht dat de wrijvingskracht en stuwkracht even groot zijn 1
- completeren van de berekening 1

*Opmerking*

Als wordt uitgegaan van de formule  $P = F_w v$ : goed rekenen.

**Maximumscore 4**

- 7
- 
- uitkomst:
- $s = 99 \text{ km}$

voorbeeld van een berekening:

Voor het rendement geldt:  $\eta = \frac{W_{\text{uit}}}{E_{\text{in}}} \cdot 100\%$ , waarin  $E_{\text{in}} = 0,32 \text{ kWh}$  en  $\eta = 54\%$ .

Hieruit volgt dat  $W_{\text{uit}} = 0,54 \cdot 0,32 = 0,173 \text{ kWh}$ .

Voor de arbeid die de motor levert, geldt:  $W_{\text{uit}} = Pt$ , waarin  $P = 0,028 \text{ kW}$ .

Hieruit volgt dat  $t = \frac{W_{\text{uit}}}{P} = \frac{0,173}{0,028} = 6,17 \text{ h}$ .

Dus de fietser kan  $s = vt = 16 \cdot 6,17 = 99 \text{ km}$  afleggen.

- gebruik van  $\eta = \frac{W_{\text{uit}}}{E_{\text{in}}} \cdot 100\%$  met  $E_{\text{in}} = 0,32 \text{ kWh}$  1
- inzicht dat  $E = Pt$  1
- berekenen van de rijtijd 1
- completeren van de berekening 1

Antwoorden	Deel- scores
------------	-----------------

**Maximumscore 3**

8 □ voorbeeld van een antwoord:

Het totale vermogen dat bij 25 km/h moet worden geleverd, is groter dan bij 16 km/h (omdat zowel de wrijvingskracht als de snelheid groter zijn).

Bij 25 km/h moet de fietser zelf het hele vermogen leveren omdat de motor dan geen bijdrage meer levert.

Bij 16 km/h was het totale vermogen 56 W dus de fietser moet bij 25 km/h meer dan 56 W leveren (dus het antwoord is d).

- inzicht dat het totale vermogen dat bij 25 km/h moet worden geleverd groter is dan bij 16 km/h 1
- inzicht dat bij 25 km/h de fietser zelf het hele vermogen moet leveren omdat de motor dan geen bijdrage meer levert 1
- constatering dat bij 16 km/h het totale vermogen 56 W was en conclusie dat de fietser meer dan 56 W moet leveren 1

*Opmerkingen*

- *Als bij de beantwoording van vraag 6 de factor 2 over het hoofd is gezien en dat hier opnieuw gebeurt, mag de derde deelscore niet worden toegekend.*
- *Een antwoord zonder uitleg: 0 punten.*



### Opgave 3 Lenzen van Huygens

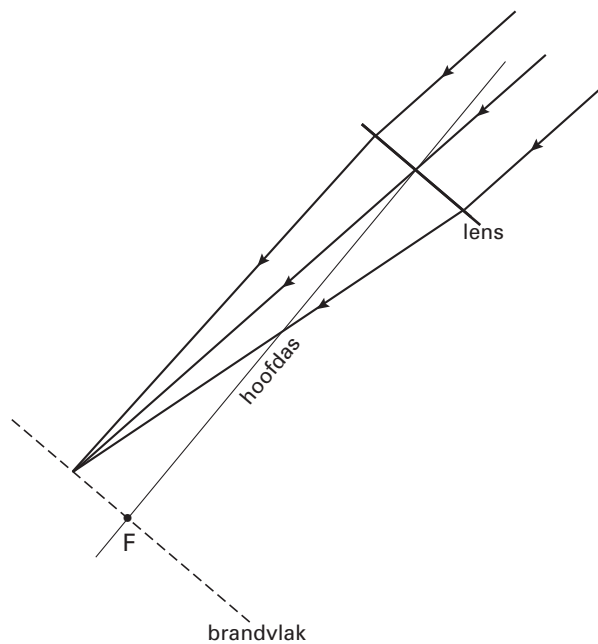
#### Maximumscore 2

- 9  voorbeeld van een antwoord:  
 Lens A is minder bol dan lens B.  
 Lens A heeft dus de grootste brandpuntsafstand.
- constatering dat lens A minder bol is dan lens B
  - conclusie dat lens A de grootste brandpuntsafstand heeft

1  
1

#### Maximumscore 3

- 10  antwoord:



- inzicht dat de lichtstraal door het optisch middelpunt van de lens rechtdoor gaat
- inzicht dat het beeld in het brandvlak wordt gevormd
- tekenen van het verdere verloop van de onderste en bovenste lichtstraal

1  
1  
1

#### Maximumscore 3

- 11  voorbeeld van een antwoord:

Er geldt:  $\frac{1}{v} + \frac{1}{b} = \frac{1}{f}$ .

Hierin is de voorwerpsafstand  $v$  zeer groot.

Hieruit volgt dat  $\frac{1}{b} \approx \frac{1}{f}$ , dus de beeldafstand is (vrijwel) gelijk aan de brandpuntsafstand.

(Het beeld van Jupiter wordt dus in het brandvlak gevormd.)

- gebruik van  $\frac{1}{v} + \frac{1}{b} = \frac{1}{f}$
- constatering dat  $v$  zeer groot is
- inzicht dat dan geldt dat  $b = f$

1  
1  
1



**Maximumscore 3**

12 □ uitkomst: De diameter van Jupiter is  $1,4 \cdot 10^8$  m.

voorbeeld van een berekening:

Voor de vergroting geldt:  $N = \frac{f}{v} = \frac{\text{diameter van het beeld}}{\text{diameter van Jupiter}}$ ,

waarin  $f = 38$  m,  $v = 7,0 \cdot 10^{11}$  m en de diameter van het beeld  $= 0,78 \cdot 10^{-2}$  m.

Hieruit volgt dat de diameter van Jupiter gelijk is aan  $\frac{7,0 \cdot 10^{11}}{38} \cdot 0,78 \cdot 10^{-2} = 1,4 \cdot 10^8$  m.

- inzicht dat  $N = \frac{f}{v} = \frac{\text{diameter van het beeld}}{\text{diameter van Jupiter}}$  1
- inzicht dat  $f = 38$  m,  $v = 7,0 \cdot 10^{11}$  m en de diameter van het beeld  $= 0,78 \cdot 10^{-2}$  m 1
- completeren van de berekening 1

**Maximumscore 2**

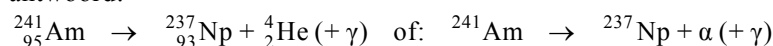
13 □ voorbeeld van een antwoord:

Hoe groter de brandpuntsafstand is, des te groter zal ook het beeld zijn van de objecten waarnaar gekeken wordt.

**Opgave 4 Rookmelder**

**Maximumscore 3**

14 □ antwoord:



- $\alpha$ -deeltje rechts van de pijl 1
- Np als vervalproduct (mits verkregen via kloppende atoomnummers) 1
- aantal nucleonen links en rechts gelijk 1

**Maximumscore 3**

15 □ uitkomst:  $m = 2,9 \cdot 10^{-10}$  kg

voorbeeld van een berekening:

De halveringstijd van americium  $= 432 \cdot 365 \cdot 24 \cdot 60 \cdot 60 = 1,362 \cdot 10^{10}$  s.

Het maximale aantal americiumkernen is dan:  $N = \frac{A\tau}{0,693} = \frac{37 \cdot 10^3 \cdot 1,362 \cdot 10^{10}}{0,693} = 7,27 \cdot 10^{14}$ .

De daarmee corresponderende massa is:  $m = 7,27 \cdot 10^{14} \cdot 4,00 \cdot 10^{-25} = 2,9 \cdot 10^{-10}$  kg.

- berekenen van  $\tau$  in seconde 1
- berekenen van het maximale aantal americiumkernen 1
- completeren van de berekening 1

**Maximumscore 4**

- 16 □ uitkomst:
- $v = 1,6 \cdot 10^7$
- m/s

voorbeeld van een berekening:

Voor de kinetische energie geldt:  $E_k = \frac{1}{2}mv^2$ , waarin  $E_k = 5,6 \cdot 1,60 \cdot 10^{-13} = 8,96 \cdot 10^{-13}$  J

en  $m = 4,00 \cdot 1,66 \cdot 10^{-27} = 6,64 \cdot 10^{-27}$  kg.

Hieruit volgt dat  $v = \sqrt{\frac{2 \cdot 8,96 \cdot 10^{-13}}{6,64 \cdot 10^{-27}}} = 1,6 \cdot 10^7$  m/s.

- gebruik van  $E_k = \frac{1}{2}mv^2$  1
- omrekenen van MeV naar J 1
- inzicht dat  $m = 4$  u 1
- completeren van de berekening 1

**Maximumscore 2**

- 17 □ voorbeelden van oorzaken:

- Een deel van de  $\alpha$ -deeltjes beweegt niet in de richting van de ionisatiekamer.
- Een deel van de  $\alpha$ -deeltjes is al vóór de ionisatiekamer geabsorbeerd.

per juiste oorzaak 1

**Maximumscore 4**

- 18 □ uitkomst:
- $I = 1,3 \cdot 10^{-10}$
- A

voorbeeld van een berekening:

Eén  $\alpha$ -deeltje ioniseert  $\frac{5,6 \cdot 10^6}{34} = 1,65 \cdot 10^5$  moleculen.

Per seconde worden dus  $5,0 \cdot 10^3 \cdot 1,65 \cdot 10^5 = 8,24 \cdot 10^8$  elektronen vrijgemaakt.

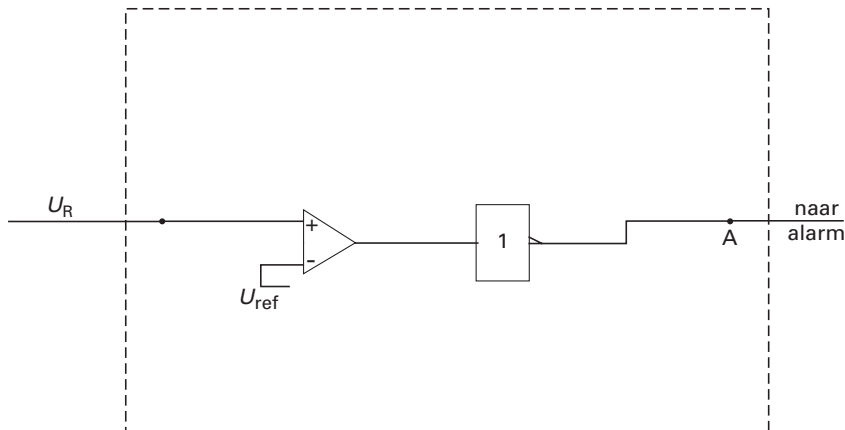
De lading van elk elektron is  $1,60 \cdot 10^{-19}$  C.

Er gaat dus een stroom lopen van  $8,24 \cdot 10^8 \cdot 1,60 \cdot 10^{-19} = 1,3 \cdot 10^{-10}$  A.

- inzicht dat één  $\alpha$ -deeltje  $\frac{5,6 \cdot 10^6}{34}$  moleculen ioniseert 1
- in rekening brengen van de factor  $5,0 \cdot 10^3$  1
- inzicht dat de stroomsterkte gelijk is aan het aantal elektronen dat per seconde vrijkomt maal de lading van het elektron 1
- completeren van de berekening 1

**Maximumscore 3**

- 19
- 
- voorbeeld van een schakeling:



- verbinden van  $U_R$  met de ingang van een comparator
- inzicht dat er een invertor nodig is
- completeren van de schakeling

<u>1</u>
<u>1</u>
<u>1</u>

*Opmerkingen*

- Een goede oplossing is dat de uitgang van de invertor verbonden wordt met de set van een geheugencel en de uitgang van de geheugencel met A.
- Als er geen of een foute waarde voor  $U_{ref}$  is ingevuld: geen aftrek.
- Als door extra of foute verbindingen of verwerkers een niet naar behoren werkende schakeling is getekend: maximaal 1 punt.

**Opgave 5 Zweeftrein****Maximumscore 4**

- 20
- 
- uitkomst:
- $s = 8,3 \cdot 10^{-2}$
- m

voorbeeld van een berekening:

Er geldt:  $F = ma$ , waarin  $F = 500$  N en  $m = 3,0 \cdot 10^5$  kg.

$$\text{Dus } a = \frac{F}{m} = \frac{500}{3,0 \cdot 10^5} = 1,67 \cdot 10^{-3} \text{ m/s}^2.$$

Voor de verplaatsing geldt:  $s(t) = \frac{1}{2}at^2$ .

Hieruit volgt dat  $s = \frac{1}{2} \cdot 1,67 \cdot 10^{-3} \cdot (10)^2 = 8,3 \cdot 10^{-2}$  m.

- gebruik van  $F = ma$
- berekenen van  $a$
- gebruik van  $s(t) = \frac{1}{2}at^2$
- completeren van de berekening

<u>1</u>
<u>1</u>
<u>1</u>
<u>1</u>

Antwoorden	Deel-scores
------------	-------------

**Maximumscore 2**

21 □ voorbeeld van een antwoord:

Om de trein te laten zweven, moet de baan een kracht uitoefenen op de trein (die gelijk is aan de zwaartekracht op de trein).

Uit de actie-reactie wet/derde wet van Newton volgt dat de zweeftrein een (even grote) kracht uitoefent op de baan. (De bewering is dus onjuist.)

- inzicht dat om de trein te laten zweven de baan een kracht op de trein moet uitoefenen (die gelijk is aan de zwaartekracht op de trein) 1
- inzicht dat uit de actie-reactie wet/derde wet van Newton volgt dat de zweeftrein een (even grote) kracht uitoefent op de baan (en conclusie) 1

*Opmerking*

*Uit het antwoord kan ook impliciet blijken dat de derde wet van Newton is toegepast.*

**Maximumscore 2**

22 □ voorbeeld van een antwoord:

De topsnelheid wordt alleen bepaald door (het vermogen van de motor en) de grootte van de luchtweerstand.

Omdat een volle trein bij een bepaalde snelheid een even grote luchtweerstand ondervindt als een lege trein, is de topsnelheid in beide gevallen even groot.

- inzicht dat de topsnelheid wordt bepaald door (het vermogen van de motor en) de grootte van de luchtweerstand 1
- inzicht dat een volle trein bij een bepaalde snelheid een even grote luchtweerstand ondervindt als een lege trein 1

**Maximumscore 4**

23 □ uitkomst:  $v = 59 \text{ m/s}$

voorbeeld van een berekening:

Voor de middelpuntzoekende kracht geldt:  $F_{\text{mpz}} = \frac{mv^2}{r}$ .

In het krachtenparallelogram geldt:  $\tan \alpha = \frac{F_r}{F_z} = \frac{F_{\text{mpz}}}{F_z}$ ,

waarin  $F_z = mg$ ,  $\alpha = 12^\circ$ ,  $r = 1690 \text{ m}$  en  $g = 9,81 \text{ m/s}^2$ .

Hieruit volgt dat  $v^2 = 1690 \cdot 9,81 \cdot \tan 12^\circ = 3524$ , dus  $v = \sqrt{3524} = 59 \text{ m/s}$ .

- gebruik van  $F_{\text{mpz}} = \frac{mv^2}{r}$  1
- inzicht dat  $\tan \alpha = \frac{F_r}{F_z} = \frac{F_{\text{mpz}}}{F_z}$  1
- berekenen van  $F_z$  of inzicht dat de massa wegvalt 1
- completeren van de berekening 1



**Opgave 6 Inschakelen van een lampje****Maximumscore 2**

- 24  voorbeeld van een antwoord:  
Als  $R$  niet veel kleiner is dan de weerstand van het lampje zou de stroomsterkte door / de spanning over het lampje te veel beïnvloed worden.

**Maximumscore 4**

- 25  uitkomst:  $R_L = 15 \Omega$

voorbeeld van een bepaling:

Op  $t = 0$  s is de stroomsterkte 0,35 A.

Dan is de totale weerstand van het circuit:  $R_{\text{totaal}} = \frac{U_{\text{bron}}}{I} = \frac{6,0}{0,35} = 17,1 \Omega$ .

Hieruit volgt dat  $R_L = 17,1 - 2,0 = 15 \Omega$ .

- aflezen van de stroomsterkte op  $t = 0$  s 1
- inzicht dat  $R_{\text{totaal}} = \frac{U_{\text{bron}}}{I}$  1
- inzicht dat  $R_L = R_{\text{totaal}} - 2,0$  1
- completeren van de berekening 1

*Opmerking*

*Als  $R_L$  gelijkgesteld is aan  $R_{\text{totaal}}$ : maximaal 2 punten.*

**Maximumscore 2**

- 26  voorbeeld van een antwoord:  
Door het inschakelen van de stroom stijgt de temperatuur van de gloeidraad.  
Als de temperatuur stijgt, neemt de weerstand van de gloeidraad toe.  
(Hierdoor neemt de totale weerstand van het circuit toe en daalt de stroomsterkte.)

- constatering dat door het inschakelen van de stroom de temperatuur van de gloeidraad stijgt 1
- inzicht dat de weerstand van de gloeidraad toeneemt als de temperatuur stijgt 1

**Maximumscore 4**27 □ uitkomst:  $P_L = 0,47 \text{ W}$ 

voorbeeld van een berekening:

Voor het vermogen dat het lampje opneemt, geldt:  $P = U_L I$ .Uit de grafiek blijkt dat  $I = 0,080 \text{ A}$ .De spanning over het lampje is:  $U_L = U_{\text{bron}} - IR = 6,0 - 0,080 \cdot 2,0 = 5,84 \text{ V}$ .Hieruit volgt dat  $P_L = 5,84 \cdot 0,080 = 0,47 \text{ W}$ .

- gebruik van  $P = UI$
- aflezen van  $I$  (met een marge van 0,05 A)
- berekenen van  $U_L$
- completeren van de berekening

1
1
1
1

*Opmerking**Als  $U_L$  gelijkgesteld is aan  $U_{\text{bron}}$ : maximaal 2 punten.***inzenden scores**

Verwerk de scores van de alfabetisch eerste vijf kandidaten per school in het programma WOLF.

Zend de gegevens uiterlijk op 7 juni naar Cito.

**Einde**