

uitwerkbijlage

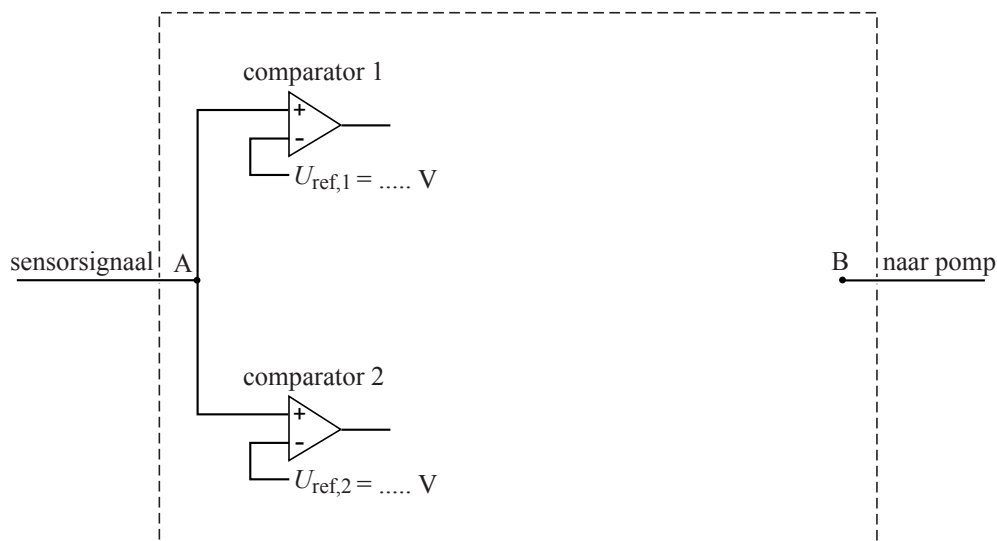
Naam kandidaat \_\_\_\_\_

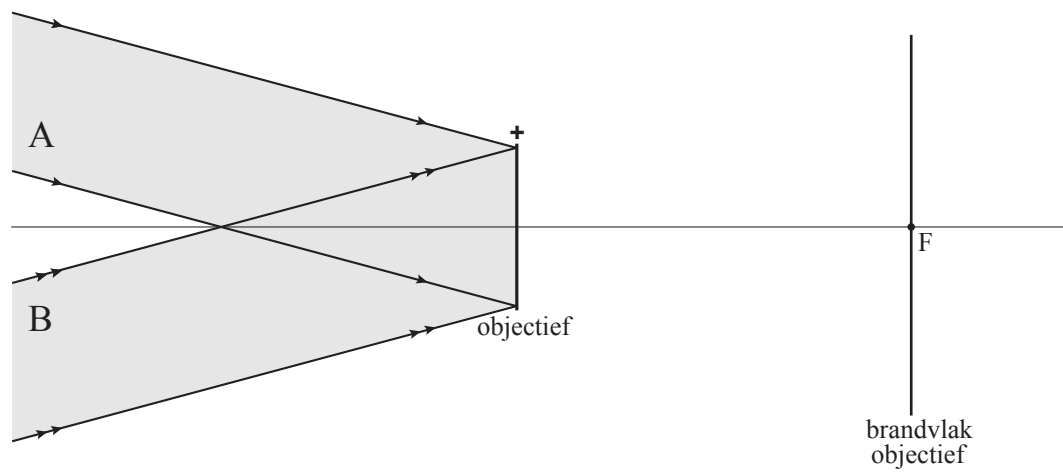
Kandidaatnummer \_\_\_\_\_

18

	$P$ blijft gelijk	$P$ wordt nul	$P$ wordt kleiner	$P$ wordt groter
$R_1$				
$R_2$				
$R_3$				
$R_4$				

22





**VERGEET NIET DEZE UITWERKBIJLAGE IN TE LEVEREN**