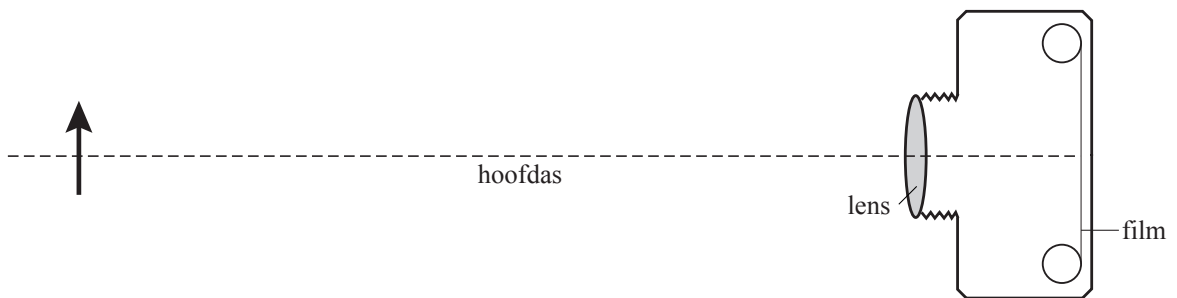


uitwerkbijlage

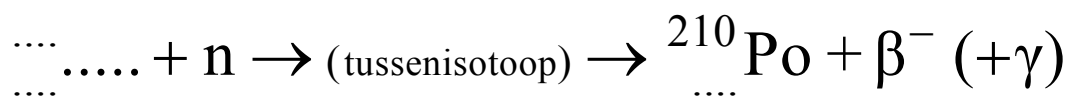
Naam kandidaat \_\_\_\_\_

Kandidaatnummer \_\_\_\_\_

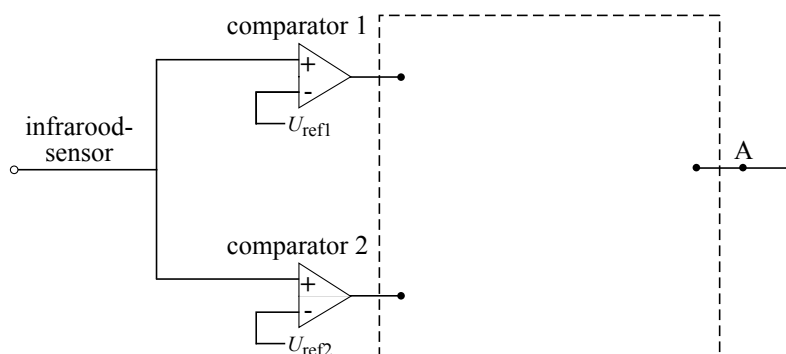
1



21



23



$$U_{\text{ref1}} = \dots\dots\dots$$

$$U_{\text{ref2}} = \dots\dots\dots$$

- 24 Iemand heeft net zijn handen voor de droger weggehaald. Vul in onderstaande tabel in of het signaal bij de punten B, C, en D hoog (1) of laag (0) is.

A	B	C	D	E
0				0

Leg uit dat 2 s later de handdroger automatisch afslaat: .....

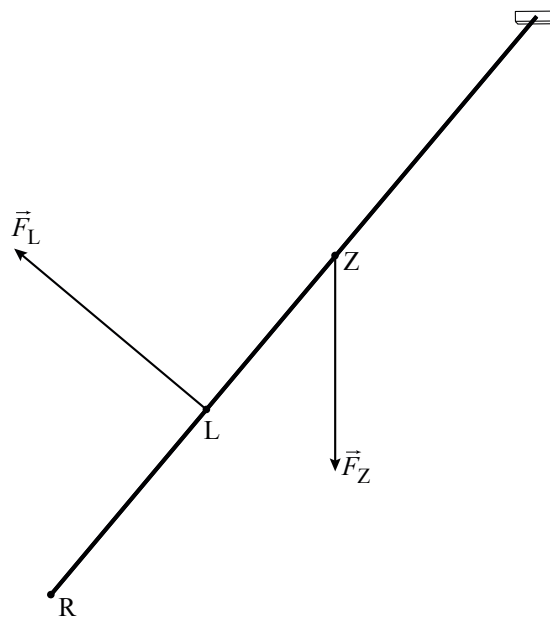
.....

.....

.....

.....

25 en 26



**VERGEET NIET DEZE UITWERKBIJLAGE IN TE LEVEREN**