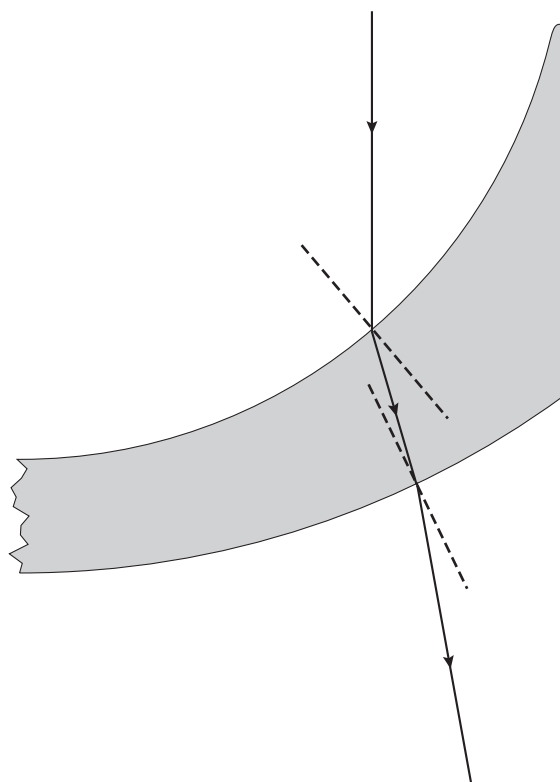


uitwerkbijlage

Naam kandidaat _____

Kandidaatnummer _____

2



ruimte voor een berekening:

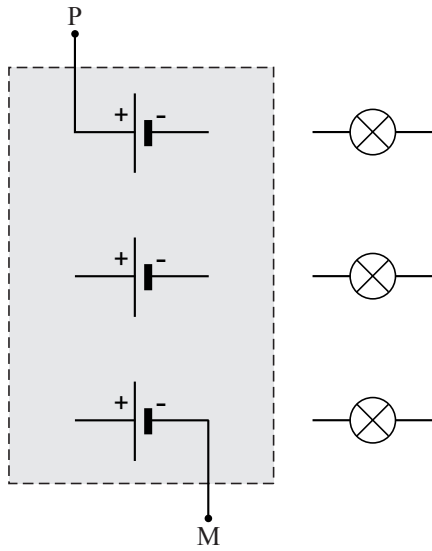
.....

.....

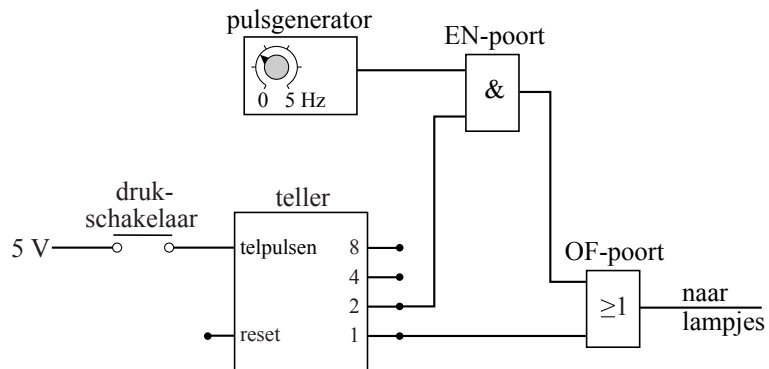
.....

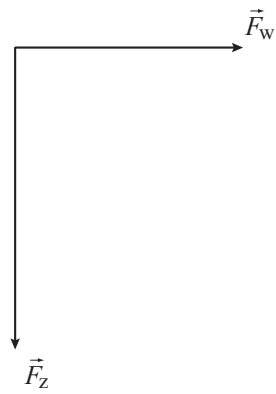
.....

15 en 16



21





VERGEET NIET DEZE UITWERKBIJLAGE IN TE LEVEREN