

Correctievoorschrift HAVO

2009

tijdvak 1

natuurkunde

tevens oud programma

natuurkunde 1,2

Het correctievoorschrift bestaat uit:

- 1 Regels voor de beoordeling
- 2 Algemene regels
- 3 Vakspecifieke regels
- 4 Beoordelingsmodel
- 5 Inzenden scores

1 Regels voor de beoordeling

Het werk van de kandidaten wordt beoordeeld met inachtneming van de artikelen 41 en 42 van het Eindexamenbesluit v.w.o.-h.a.v.o.-m.a.v.o.-v.b.o. Voorts heeft de CEVO op grond van artikel 39 van dit Besluit de *Regeling beoordeling centraal examen* vastgesteld (CEVO-02-806 van 17 juni 2002 en bekendgemaakt in Uitleg Gele katern nr 18 van 31 juli 2002).

Voor de beoordeling zijn de volgende passages van de artikelen 36, 41, 41a en 42 van het Eindexamenbesluit van belang:

- 1 De directeur doet het gemaakte werk met een exemplaar van de opgaven, de beoordelingsnormen en het proces-verbaal van het examen toekomen aan de examinerator. Deze kijkt het werk na en zendt het met zijn beoordeling aan de directeur. De examinerator past de beoordelingsnormen en de regels voor het toekennen van scorepunten toe die zijn gegeven door de CEVO.
- 2 De directeur doet de van de examinerator ontvangen stukken met een exemplaar van de opgaven, de beoordelingsnormen, het proces-verbaal en de regels voor het bepalen van de score onverwijld aan de gecommiteerde toekomen.
- 3 De gecommiteerde beoordeelt het werk zo spoedig mogelijk en past de beoordelingsnormen en de regels voor het bepalen van de score toe die zijn gegeven door de CEVO.

De gecommiteerde voegt bij het gecorrigeerde werk een verklaring betreffende de verrichte correctie. Deze verklaring wordt mede ondertekend door het bevoegd gezag van de gecommiteerde.

- 4 De examinerator en de gecommiteerde stellen in onderling overleg het aantal scorepunten voor het centraal examen vast.
- 5 Indien de examinerator en de gecommiteerde daarbij niet tot overeenstemming komen, wordt het geschil voorgelegd aan het bevoegd gezag van de gecommiteerde. Dit bevoegd gezag kan hierover in overleg treden met het bevoegd gezag van de examinerator. Indien het geschil niet kan worden beslecht, wordt hiervan melding gemaakt aan de inspectie. De inspectie kan een derde onafhankelijke gecommiteerde aanwijzen. De beoordeling van de derde gecommiteerde komt in de plaats van de eerdere beoordelingen.

2 Algemene regels

Voor de beoordeling van het examenwerk zijn de volgende bepalingen uit de CEVO-regeling van toepassing:

- 1 De examinerator vermeldt op een lijst de namen en/of nummers van de kandidaten, het aan iedere kandidaat voor iedere vraag toegekende aantal scorepunten en het totaal aantal scorepunten van iedere kandidaat.
- 2 Voor het antwoord op een vraag worden door de examinerator en door de gecommiteerde scorepunten toegekend, in overeenstemming met het beoordelingsmodel. Scorepunten zijn de getallen 0, 1, 2, ..., n, waarbij n het maximaal te behalen aantal scorepunten voor een vraag is. Andere scorepunten die geen gehele getallen zijn, of een score minder dan 0 zijn niet geoorloofd.
- 3 Scorepunten worden toegekend met inachtneming van de volgende regels:
 - 3.1 indien een vraag volledig juist is beantwoord, wordt het maximaal te behalen aantal scorepunten toegekend;
 - 3.2 indien een vraag gedeeltelijk juist is beantwoord, wordt een deel van de te behalen scorepunten toegekend, in overeenstemming met het beoordelingsmodel;
 - 3.3 indien een antwoord op een open vraag niet in het beoordelingsmodel voorkomt en dit antwoord op grond van aantoonbare, vakinhoudelijke argumenten als juist of gedeeltelijk juist aangemerkt kan worden, moeten scorepunten worden toegekend naar analogie of in de geest van het beoordelingsmodel;
 - 3.4 indien slechts één voorbeeld, reden, uitwerking, citaat of andersoortig antwoord gevraagd wordt, wordt uitsluitend het eerstgegeven antwoord beoordeeld;
 - 3.5 indien meer dan één voorbeeld, reden, uitwerking, citaat of andersoortig antwoord gevraagd wordt, worden uitsluitend de eerstgegeven antwoorden beoordeeld, tot maximaal het gevraagde aantal;
 - 3.6 indien in een antwoord een gevraagde verklaring of uitleg of afleiding of berekening ontbreekt dan wel foutief is, worden 0 scorepunten toegekend, tenzij in het beoordelingsmodel anders is aangegeven;
 - 3.7 indien in het beoordelingsmodel verschillende mogelijkheden zijn opgenomen, gescheiden door het teken /, gelden deze mogelijkheden als verschillende formuleringen van hetzelfde antwoord of onderdeel van dat antwoord;

- 3.8 indien in het beoordelingsmodel een gedeelte van het antwoord tussen haakjes staat, behoeft dit gedeelte niet in het antwoord van de kandidaat voor te komen.
- 3.9 indien een kandidaat op grond van een algemeen geldende woordbetekenis, zoals bijvoorbeeld vermeld in een woordenboek, een antwoord geeft dat vakinhoudelijk onjuist is, worden aan dat antwoord geen scorepunten toegekend, of tenminste niet de scorepunten die met de vakinhoudelijke onjuistheid gemoeid zijn.
- 4 Het juiste antwoord op een meerkeuzevraag is de hoofdletter die behoort bij de juiste keuzemogelijkheid. Voor een juist antwoord op een meerkeuzevraag wordt het in het beoordelingsmodel vermelde aantal punten toegekend. Voor elk ander antwoord worden geen scorepunten toegekend. Indien meer dan één antwoord gegeven is, worden eveneens geen scorepunten toegekend.
- 5 Een fout mag in de uitwerking van een vraag maar één keer worden aangerekend, tenzij daardoor de vraag aanzienlijk vereenvoudigd wordt en/of tenzij in het beoordelingsmodel anders is vermeld.
- 6 Een zelfde fout in de beantwoording van verschillende vragen moet steeds opnieuw worden aangerekend, tenzij in het beoordelingsmodel anders is vermeld.
- 7 Indien de examinerator of de gecommiteerde meent dat in een examen of in het beoordelingsmodel bij dat examen een fout of onvolkomenheid zit, beoordeelt hij het werk van de kandidaten alsof examen en beoordelingsmodel juist zijn. Hij kan de fout of onvolkomenheid mededelen aan de CEVO. Het is niet toegestaan zelfstandig af te wijken van het beoordelingsmodel. Met een eventuele fout wordt bij de definitieve normering van het examen rekening gehouden.
- 8 Scorepunten worden toegekend op grond van het door de kandidaat gegeven antwoord op iedere vraag. Er worden geen scorepunten vooraf gegeven.
- 9 Het cijfer voor het centraal examen wordt als volgt verkregen.
Eerste en tweede corrector stellen de score voor iedere kandidaat vast. Deze score wordt meegedeeld aan de directeur.
De directeur stelt het cijfer voor het centraal examen vast op basis van de regels voor omzetting van score naar cijfer.

NB Het aangeven van de onvolkomenheden op het werk en/of het noteren van de behaalde scores bij de vraag is toegestaan, maar niet verplicht.

3 Vakspecifieke regels

Voor dit examen kunnen maximaal 77 scorepunten worden behaald.

Voor dit examen zijn de volgende vakspecifieke regels vastgesteld:

- 1 Een afwijking in de uitkomst van een berekening door acceptabel tussentijds afronden wordt de kandidaat niet aangerekend.
- 2 De uitkomst van een berekening mag één significant cijfer meer of minder bevatten dan op grond van de nauwkeurigheid van de vermelde gegevens verantwoord is, tenzij in de vraag is vermeld hoeveel significante cijfers de uitkomst dient te bevatten.
- 3 Het laatste scorepunt, aangeduid met 'completeren van de berekening', wordt niet toegekend in de volgende gevallen:

- een fout in de nauwkeurigheid van de uitkomst
 - een of meer rekenfouten
 - het niet of verkeerd vermelden van de eenheid van een uitkomst, tenzij gezien de vraagstelling het weergeven van de eenheid overbodig is. In zo'n geval staat in het beoordelingsmodel de eenheid tussen haakjes.
- 4 Het laatste scorepunt wordt evenmin toegekend als juiste antwoordelementen foutief met elkaar worden gecombineerd of als een onjuist antwoordelement een substantiële vereenvoudiging van de berekening tot gevolg heeft.
- 5 In het geval van een foutieve oplossingsmethode, waarbij geen of slechts een beperkt aantal deelscorepunten kunnen worden toegekend, mag het laatste scorepunt niet worden toegekend.

4 Beoordelingsmodel

Vraag	Antwoord	Scores
-------	----------	--------

Opgave 1 Lord of the Flies

1 maximumscore 2

voorbeelden van een antwoord:

methode 1

Alleen een bolle lens kan licht concentreren in één punt (zodat de temperatuur kan stijgen). De bril van de jongen is hol. (Dus Cynthia heeft gelijk.)

- inzicht dat alleen een bolle lens licht kan concentreren in één punt 1
- constatering dat de lens van de jongen hol is 1

methode 2

De lens van de jongen is hol. Een holle lens heeft een divergerende werking (zodat de temperatuur niet kan stijgen). (Cynthia heeft dus gelijk.)

- constatering dat de lens van de jongen hol is 1
- inzicht dat een holle lens een divergerende werking heeft 1

Opmerking

Een antwoord in de trant van “Een holle lens heeft geen brandpunt”: goed rekenen.

Vraag	Antwoord	Scores
-------	----------	--------

2 maximumscore 3

uitkomst: $n = 1,5$

voorbeeld van een bepaling:

Bij de overgang van lucht naar brillenglas geldt:

$$\frac{\sin i}{\sin r} = n, \text{ waarin } i = 40^\circ \text{ en } r = 25^\circ.$$

Hieruit volgt dat $n = \frac{\sin 40^\circ}{\sin 25^\circ} = 1,5$.

- gebruik van de wet van Snellius 1
- bepalen van i en r (elk met een marge van 3°) 1
- completeren van de bepaling 1

3 maximumscore 3

voorbeeld van een antwoord:

Lichtstraal b is juist getekend.

Lichtstraal a is niet juist getekend omdat de lichtstraal van de normaal af breekt (bij de overgang van water naar glas).

Lichtstraal c is niet juist getekend omdat de lichtstraal meer breekt dan bij de overgang van lucht naar brillenglas / de lichtstraal aan dezelfde kant van de normaal blijft.

- constatering dat lichtstraal b juist is getekend 1
- inzicht dat lichtstraal a niet juist is getekend omdat de lichtstraal van de normaal af breekt 1
- inzicht dat lichtstraal c niet juist is getekend omdat de lichtstraal meer breekt dan bij de overgang van lucht naar brillenglas / de lichtstraal aan dezelfde kant van de normaal blijft 1

4 maximumscore 2

uitkomst: $S = 1,5$ dpt

voorbeeld van een berekening:

Voor de sterkte van een lens geldt: $S = \frac{1}{f}$, waarin $f = 0,67$ m.

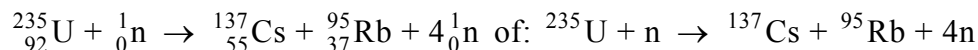
Hieruit volgt dat $S = \frac{1}{0,67} = 1,5$ dpt.

- gebruik van $S = \frac{1}{f}$ 1
- completeren van de berekening 1

Opgave 2 Tsjernobyl, ruim 20 jaar later

5 maximumscore 3

antwoord:



- één neutron links en vier neutronen rechts van de pijl 1
- Cs en Rb als splijtingsproducten (mits verkregen via kloppende atoomnummers) 1
- het aantal nucleonen links en rechts gelijk 1

6 maximumscore 3

uitkomst: Het percentage Cs-137 dat in het gebied terechtkwam, is 7,1%.

voorbeelden van een berekening:

methode 1

De totale activiteit in het gebied was $3,0 \cdot 10^3 \cdot 10^6 \cdot 2,0 \cdot 10^6 = 6,0 \cdot 10^{15}$ Bq.

Het percentage Cs-137 dat in het gebied terechtkwam, is

$$\frac{6,0 \cdot 10^{15}}{85 \cdot 10^{15}} \cdot 100\% = 7,1\%.$$

- inzicht dat de totale activiteit in het gebied gelijk is aan de activiteit/m² maal de oppervlakte 1
- inzicht dat het percentage Cs-137 dat in het gebied terechtkwam gelijk is aan $\frac{\text{de activiteit van het Cs-137 in het gebied}}{\text{de activiteit van het uitgestoten Cs-137}} \cdot 100\%$ 1
- completeren van de berekening 1

Vraag	Antwoord	Scores
-------	----------	--------

methode 2

Als alle Cs-137 in de verboden zone terecht was gekomen, zou de activiteit

daar $\frac{85 \cdot 10^{15}}{3,0 \cdot 10^3 \cdot 10^6} = 2,83 \cdot 10^7 \text{ Bq/m}^2$ zijn geweest.

In werkelijkheid was het $2,0 \cdot 10^6 \text{ Bq/m}^2$. Het percentage Cs-137 dat in het

gebied terechtkwam, is $\frac{2,0 \cdot 10^6}{2,83 \cdot 10^7} \cdot 100\% = 7,1\%$.

- inzicht dat de activiteit/m² in het gebied gelijk is aan de totale activiteit gedeeld door de oppervlakte 1
- inzicht dat het percentage Cs-137 dat in het gebied terechtkwam gelijk is aan $\frac{\text{de activiteit/m}^2 \text{ van het Cs-137 in het gebied}}{\text{de activiteit/m}^2 \text{ als alle Cs-137 daar terecht was gekomen}} \cdot 100\%$ 1
- completeren van de berekening 1

7 maximumscore 1

voorbeeld van een antwoord:

γ -straling heeft een (veel) groter doordringend vermogen dan β -straling.

Opmerkingen

- *Antwoorden in de trant van “ γ -straling heeft een groot doordringend vermogen” of “ β -straling heeft een klein doordringend vermogen”:
goed rekenen.*
- *Als wordt gezegd dat γ -straling een grotere dracht heeft dan β -straling:
goed rekenen.*

Vraag	Antwoord	Scores
-------	----------	--------

8 maximumscore 4

uitkomst: De persoon mag maximaal 34 (dagen) in het gebied blijven.

voorbeeld van een antwoord:

De dosislimiet per jaar voor dit soort werknemers is 1 mSv.

Uit $H = Q \frac{E}{m}$ met $H = 0,001$ Sv, $Q = 1$ en $m = 75$ kg volgt dat het lichaam

maximaal $E = \frac{Hm}{Q} = \frac{0,001 \cdot 75}{1} = 0,075$ J aan energie mag absorberen.

Per seconde absorbeert het $2,4 \cdot 10^5 \cdot 1,06 \cdot 10^{-13} = 2,54 \cdot 10^{-8}$ J.

Deze persoon mag dus $\frac{0,075}{2,54 \cdot 10^{-8}} = 2,95 \cdot 10^6$ s = $\frac{2,95 \cdot 10^6}{60 \cdot 60 \cdot 24} = 34$ dagen in

het gebied blijven.

- opzoeken van de dosislimiet 1
- berekenen van de energie die het lichaam per tijdseenheid absorbeert 1
- inzicht dat de tijd die de persoon in het gebied mag blijven gelijk is aan
 $\frac{\text{de maximaal te absorberen energie}}{\text{de energie die per tijdseenheid wordt geabsorbeerd}}$ 1
- completeren van de berekening 1

9 maximumscore 3

uitkomst: De activiteit per m² is dan $1,5 \cdot 10^5$ Bq/(m²).

voorbeeld van een berekening:

De halveringstijd van Cs-137 is 30 jaar.

Over 90 jaar zijn er drie halveringstijden verstreken en is de activiteit

per m²: $(\frac{1}{2})^3 \cdot 1,2 \cdot 10^6 = 1,5 \cdot 10^5$ Bq/(m²).

- opzoeken van de halveringstijd van Cs-137 1
- inzicht dat na n halveringstijden de activiteit per m² met $(\frac{1}{2})^n$ is
 afgenomen 1
- completeren van de berekening 1

10 maximumscore 2

voorbeeld van antwoorden:

- Bij het verbranden van de bomen komen radioactieve stoffen in de lucht (die ingeademd kunnen worden).
- Door de laag zand wordt de intensiteit van de straling afgezwakt.
- inzicht dat bij het verbranden van de bomen radioactieve stoffen in de
 lucht komen 1
- inzicht dat de laag zand de intensiteit van de straling afzwakt 1

Vraag	Antwoord	Scores
-------	----------	--------

Opgave 3 Echoput

11 maximumscore 4

voorbeeld van een antwoord:

Uit de registratie blijkt dat de tijd tussen de klap en het horen van de echo 0,50 s is. Bij 20 °C is de geluidssnelheid 343 m/s.

Het geluid legt een afstand af gelijk aan $vt = 343 \cdot 0,50 = 172$ m.

De put is dus ongeveer $\frac{172}{2} = 86$ m diep.

- aflezen van de tijd tussen de klap en het horen van de echo (met een marge van 0,01 s) 1
- opzoeken van de geluidssnelheid 1
- toepassen van de factor 2 1
- completeren van de berekening 1

12 maximumscore 4

uitkomst: $t = 4,4$ s

voorbeeld van een berekening:

Voor de beweging van de steen geldt: $y = \frac{1}{2}gt^2$, waarin $g = 9,81$ m/s².

Voor de valtijd van de steen geldt: $86 = \frac{1}{2} \cdot 9,81 \cdot t^2$, dus $t = \sqrt{\frac{2 \cdot 86}{9,81}} = 4,19$ s.

Het geluid van de plons moet vervolgens (ongeveer) 86 m afleggen.

Volgens figuur 1 duurt dat (ongeveer) 0,25 s.

De tijd tussen het loslaten van de steen en het horen van de plons is dus $4,19 + 0,25 = 4,4$ s.

- inzicht dat $y = \frac{1}{2}gt^2$ met $g = 9,81$ m/s² 1
- berekenen van de valtijd t 1
- inzicht dat het geluid van de plons 86 m moet afleggen 1
- inzicht dat daar 0,25 s voor nodig is en completeren van de berekening 1

Vraag	Antwoord	Scores
-------	----------	--------

13 maximumscore 3

voorbeeld van een antwoord:

Nadat Nienke is uitgesproken, hoort zij nog gedurende een halve seconde de echo. In de bovenste registratie duurt “ezel” ongeveer een halve seconde (en in de onderste registratie veel langer).

Bij de bovenste uitspraak hoort Nienke dus “ezel”.

- inzicht dat Nienke nadat zij is uitgesproken nog gedurende een halve seconde de echo hoort 1
- constatering dat in de bovenste registratie “ezel” ongeveer een halve seconde duurt 1
- conclusie dat Nienke bij de bovenste uitspraak “ezel” hoort 1

14 maximumscore 4

voorbeeld van een antwoord:

Voor de grondtoon van de echoput geldt: $\ell = \frac{1}{4}\lambda$.

Hieruit volgt dat $\lambda = 4\ell = 4 \cdot 86 = 344$ m.

De frequentie van de grondtoon is dan: $v = f\lambda$, dus $f = \frac{v}{\lambda} = \frac{343}{344} = 1,0$ Hz.

De laagste frequentie die we kunnen horen is ongeveer 20 Hz. (Nienke kan de grondfrequentie niet horen dus ook geen resonantie waarnemen).

- inzicht dat voor de grondtoon geldt dat $\ell = \frac{1}{4}\lambda$ 1
- berekenen van de golflengte die bij de grondtoon hoort 1
- berekenen van de grondfrequentie 1
- constatering dat frequenties lager dan 20 Hz door een mens niet waar te nemen zijn 1

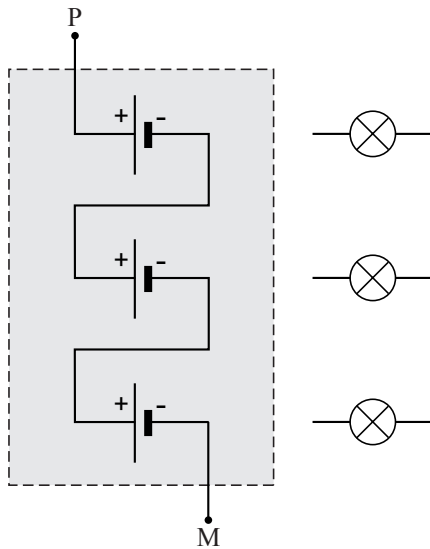
Opmerkingen

- *Als wordt opgemerkt dat er boventonen te horen (kunnen) zijn: goed rekenen.*
- *Als bij de beantwoording van vraag 11 met een verkeerde geluidssnelheid is gerekend en die waarde hier is gebruikt: geen aftrek.*

Opgave 4 Moderne koplamp

15 maximumscore 2

antwoord:



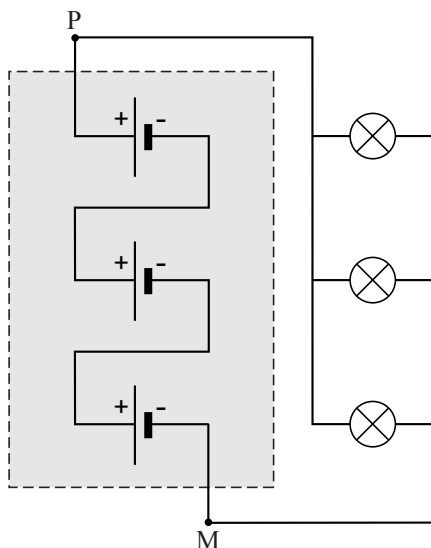
- de batterijen in serie geschakeld 1
- de plus- en minpolen van de batterijen op de juiste manier verbonden 1

Opmerking

*Als door extra verbinding(en) een of meer batterijen zijn kortgesloten:
0 punten.*

16 maximumscore 2

antwoord:



- de 'linkerkanten' van de lampjes verbonden met een van de polen 1
- de 'rechterkanten' van de lampjes verbonden met de andere pool 1

*Opmerking**Als door extra verbinding(en) de lampjes zijn kortgesloten: 0 punten.*

17 maximumscore 4

uitkomst: $t = 1,1 \cdot 10^2$ (uur)

voorbeeld van een berekening:

Voor het vermogen dat de spanningsbron levert, geldt:

 $P = UI$, waarin $U = 4,5$ V en $I = 0,028$ A.

Voor de tijd dat de lampjes branden, geldt:

 $t = \frac{E}{P}$, waarin $E = 50 \cdot 10^3$ J en $P = 4,5 \cdot 0,028 = 0,126$ W.Hieruit volgt dat $t = \frac{50 \cdot 10^3}{0,126} = 3,97 \cdot 10^5$ s = $\frac{3,97 \cdot 10^5}{3600} = 1,1 \cdot 10^2$ uur.

- gebruik van $P = UI$ 1
- inzicht dat $t = \frac{E}{P}$ 1
- omrekenen van seconde naar uur 1
- completeren van de berekening 1

Vraag	Antwoord	Scores
-------	----------	--------

18 maximumscore 2

voorbeelden van een antwoord:

methode 1

De stroomsterkte die de spanningsbron dan levert, is kleiner dan ervoor want de stroom door het kapotte lampje valt weg en de stroomsterkte door de andere lampjes verandert niet (of nauwelijks).

- inzicht dat de stroom door het kapotte lampje wegvalt en de stroomsterkte door de andere lampjes niet (of nauwelijks) verandert 1
- conclusie dat de spanningsbron een kleinere stroomsterkte levert 1

methode 2

Als het lampje kapot gaat, wordt de weerstand van de parallelschakeling groter.

De stroom die de spanningsbron dan levert is dus kleiner dan ervoor.

- inzicht dat de weerstand van de parallelschakeling groter wordt als het lampje kapot gaat 1
- conclusie dat de spanningsbron een kleinere stroomsterkte levert 1

19 maximumscore 2

voorbeeld van een antwoord:

Wanneer de drukschakelaar eenmaal wordt ingedrukt, wordt uitgang 1 van de teller hoog.

(Onafhankelijk van het signaal op de andere ingang) wordt dan de uitgang van de OF-poort hoog (zodat de lampjes aangaan).

- inzicht dat uitgang 1 van de teller hoog wordt wanneer de drukschakelaar eenmaal wordt ingedrukt 1
- inzicht in de werking van de OF-poort 1

Vraag	Antwoord	Scores
-------	----------	--------

20 maximumscore 3

voorbeeld van een antwoord:

Wanneer de drukschakelaar nog een keer wordt ingedrukt, wordt uitgang 2 van de teller, dus ook de bijbehorende ingang van de EN-poort, hoog.

Omdat het signaal op de andere ingang van de EN-poort beurtelings hoog en laag is, wordt de uitgang van de EN-poort, dus ook de bijbehorende ingang van de OF-poort, beurtelings hoog en laag.

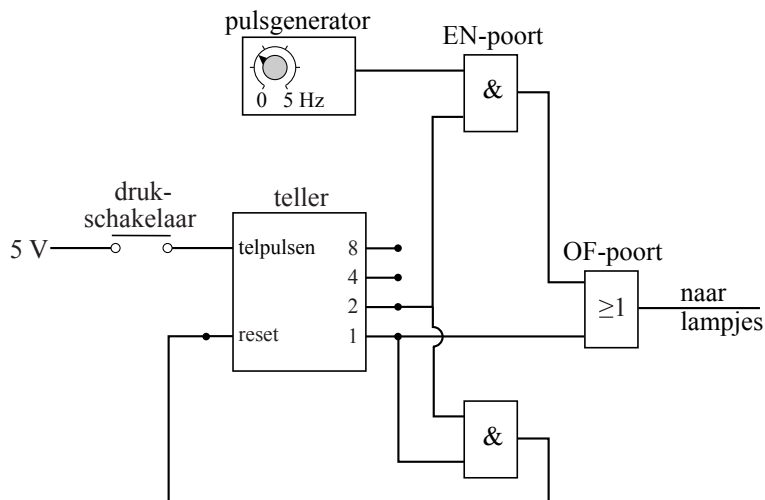
Uitgang 1 van de teller, dus ook de andere ingang van de OF-poort, is nu laag.

(Ook de uitgang van de OF-poort wordt nu beurtelings hoog en laag.)

- inzicht dat uitgang 2 van de teller, dus ook de bijbehorende ingang van de EN-poort, hoog wordt 1
- inzicht dat de uitgang van de EN-poort, dus ook de bijbehorende ingang van de OF-poort, beurtelings hoog en laag wordt 1
- inzicht dat uitgang 1 van de teller, dus ook de andere ingang van de OF-poort, laag is (en completeren van de redenering) 1

21 maximumscore 2

voorbeeld van een schakeling:



- verbinden van de uitgangen 1 en 2 van de teller met de ingangen van een EN-poort 1
- verbinden van de uitgang van de EN-poort met de reset van de teller 1

Opmerking

Als de uitgangen 1 en 2 samen, zonder EN-poort, met de reset van de teller zijn verbonden: 1 punt.

Opgave 5 Het parkietje van Tucker

22 maximumscore 5

uitkomst: $s = 1,6 \cdot 10^2$ m (met een marge van $0,1 \cdot 10^2$ m)

voorbeeld van een bepaling:

Omdat het rendement 25% is, verbruikt de parkiet voor het vliegen

$$E = 0,25 \cdot 60 = 15 \text{ J.}$$

Voor het vliegvermogen geldt: $P = \frac{E}{t}$, waarin $E = 15$ J en $P = 0,74$ W.

$$\text{Dus } t = \frac{E}{P} = \frac{15}{0,74} = 20,3 \text{ s.}$$

Voor de 'afstand' die de parkiet aflegt, geldt:

$$s = vt, \text{ waarin } v = 8,0 \text{ m/s en } t = 20,3 \text{ s.}$$

Hieruit volgt dat $s = 8,0 \cdot 20,3 = 1,6 \cdot 10^2$ m.

- inzicht dat voor het vliegen 25% van 60 J nodig is 1
- gebruik van $P = \frac{E}{t}$ 1
- gebruik van $s = vt$ 1
- aflezen van P 1
- completeren van de bepaling 1

23 maximumscore 2

voorbeeld van antwoorden:

- De luchtweerstand neemt toe als de snelheid toeneemt.
- Om in de lucht te blijven. / Om de zwaartekracht te overwinnen.

per juist antwoord 1

Vraag	Antwoord	Scores
-------	----------	--------

24 maximumscore 3

voorbeelden van een antwoord:

methode 1

Bij een snelheid van 10 m/s levert de parkiet een vermogen van 0,81 W.

De verrichte arbeid per meter is dan $\frac{0,81}{10} = 0,081$ J/m.

Bij een snelheid van 8,0 m/s is de verrichte arbeid per meter

$\frac{0,74}{8,0} = 0,093$ J/m.

(Dus verricht de parkiet bij een snelheid van 10 m/s inderdaad minder arbeid per meter dan bij een snelheid van 8,0 m/s.)

- aflezen van het vliegvermogen bij (8,0 m/s en) 10 m/s (elk met een marge van 0,02 W) 1
- inzicht dat de verrichte arbeid gelijk is aan $\frac{P}{v}$ 1
- berekenen van de arbeid per meter in beide situaties 1

Opmerking

Voor beide methodes geldt dat als bij de beantwoording van vraag 22 het vermogen verkeerd is afgelezen en die waarde hier wordt gebruikt: geen aftrek.

methode 2

Bij een snelheid van 10 m/s levert de parkiet een vermogen van 0,81 W.

Bij die snelheid legt de parkiet 1,0 m af in $\frac{1,0}{10} = 0,10$ s.

De verrichte arbeid per meter is dan $0,81 \cdot 0,10 = 0,081$ J/m.

Bij een snelheid van 8,0 m/s is de verrichte arbeid per meter

$0,74 \cdot \frac{1,0}{8,0} = 0,093$ J/m.

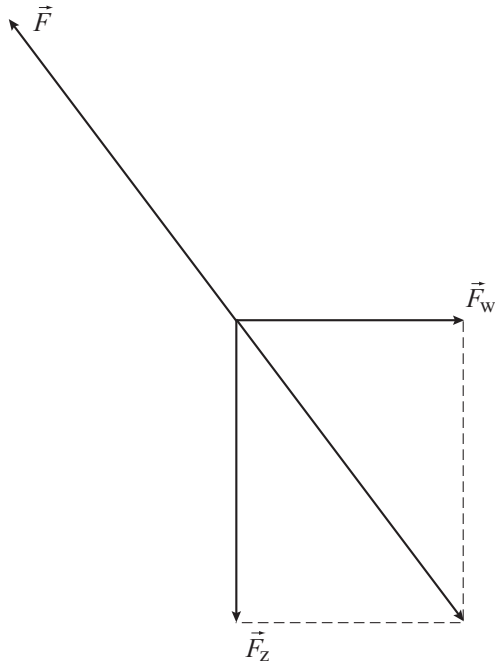
(Dus verricht de parkiet bij een snelheid van 10 m/s inderdaad minder arbeid per meter dan bij een snelheid van 8,0 m/s.)

- aflezen van het vliegvermogen bij (8,0 m/s en) 10 m/s (elk met een marge van 0,02 W) 1
- inzicht dat de verrichte arbeid gelijk is aan Pt met $t = \frac{1}{v}$ 1
- berekenen van de arbeid per meter in beide situaties 1

25 maximumscore 5

voorbeelden van een antwoord:

methode 1

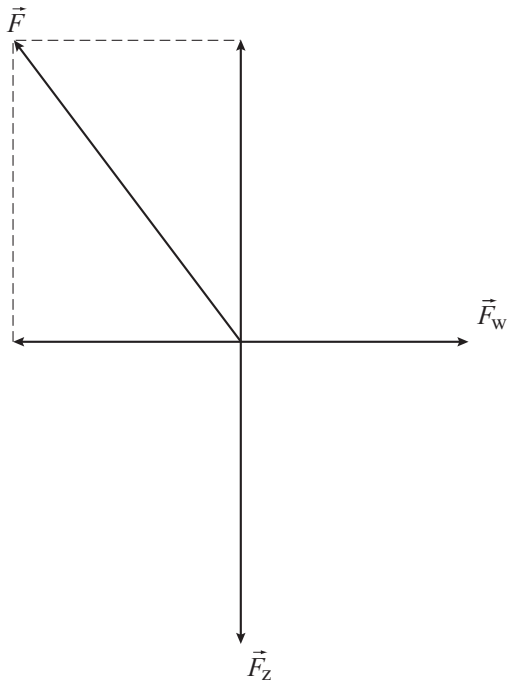


$$F_z = mg = 0,036 \cdot 9,81 = 0,353 \text{ N.}$$

De lengte van de vector \vec{F}_z is 4,0 cm dus 1,0 cm komt overeen met 0,0883 N. De lengte van de vector \vec{F} is 5,0 cm dus de grootte van \vec{F} is $5,0 \cdot 0,0883 = 0,44 \text{ N}$.

- tekenen van de vectorsom van \vec{F}_z en \vec{F}_w 1
- tekenen van de kracht \vec{F} , even groot en tegengesteld aan deze vectorsom 1
- gebruik van $F_z = mg$ met m in kg 1
- bepalen van de schaalfactor of inzicht dat $F = \frac{5}{4} F_z$ 1
- completeren van de bepaling 1

methode 2



$$F_z = mg = 0,036 \cdot 9,81 = 0,353 \text{ N.}$$

De lengte van de vector \vec{F}_z is 4,0 cm dus 1,0 cm komt overeen met 0,0883 N. De lengte van de vector \vec{F} is 5,0 cm dus de grootte van \vec{F} is $5,0 \cdot 0,0883 = 0,44 \text{ N}$.

- tekenen van de twee krachten, even groot en tegengesteld aan \vec{F}_z en \vec{F}_w 1
- tekenen van de kracht \vec{F} als de vectorsom van die krachten 1
- gebruik van $F_z = mg$ met m in kg 1
- bepalen van de schaalfactor of inzicht dat $F = \frac{5}{4} F_z$ 1
- completeren van de bepaling 1

Vraag	Antwoord	Scores
-------	----------	--------

26 maximumscore 4

voorbeeld van een antwoord:

In 1,0 s legt de parkiet 8,0 m schuin omhoog af.

Hij stijgt dan $\Delta h = 8,0 \sin 5,0^\circ = 0,697$ m.

In 1,0 s neemt de zwaarte-energie dan toe met

$$\Delta E_z = mg\Delta h = 0,036 \cdot 9,81 \cdot 0,697 = 0,25 \text{ J.}$$

Het parkietje levert dus een extra vermogen van 0,25 W.

- inzicht dat de parkiet $\Delta h = 8,0 \sin 5,0^\circ$ stijgt als hij 8,0 m schuin omhoog aflegt 1
- gebruik van $E_z = mgh$ 1
- inzicht dat ΔP gelijk is aan de toename van de zwaarte-energie in 1 s 1
- completeren van de berekening en conclusie 1

5 Inzenden scores

Verwerk de scores van de alfabetisch eerste vijf kandidaten per school in het programma WOLF.

Zend de gegevens uiterlijk op 3 juni naar Cito.