

Examen HAVO 2009

tijdvak 1
donderdag 28 mei
13.30 - 16.30 uur

natuurkunde

tevens oud programma

natuurkunde 1,2

Bij dit examen hoort een uitwerkbijlage.

Dit examen bestaat uit 26 vragen.
Voor dit examen zijn maximaal 77 punten te behalen.
Voor elk vraagnummer staat hoeveel punten met een goed antwoord behaald kunnen worden.

Als bij een vraag een verklaring, uitleg, berekening of afleiding gevraagd wordt, worden aan het antwoord meestal geen punten toegekend als deze verklaring, uitleg, berekening of afleiding ontbreekt.

Geef niet meer antwoorden (redenen, voorbeelden e.d.) dan er worden gevraagd.
Als er bijvoorbeeld twee redenen worden gevraagd en je geeft meer dan twee redenen, dan worden alleen de eerste twee in de beoordeling meegeteld.

Opgave 1 Lord of the Flies

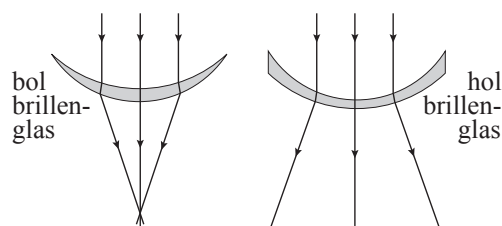
Lees eerst de tekst in het kader.

Er bestaan twee soorten brillenglazen:

- bolle (met een positieve sterkte) en
- holle (met een negatieve sterkte).

In de figuren hiernaast is getekend hoe een evenwijdige lichtbundel door elk van deze brillenglazen wordt gebroken.

Bijziende mensen, die zonder bril niet scherp zien in de verte, hebben holle brillenglazen.



Cynthia heeft het beroemde boek *Lord of the Flies* van William Golding gelezen. Daarin maken jongens op een onbewoond eiland vuur door de bril van een bijziende jongen als brandglas te gebruiken.

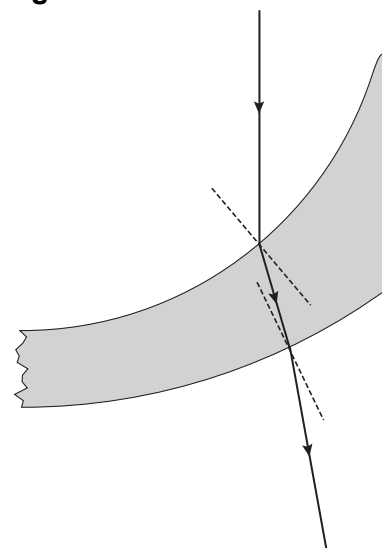
Volgens Cynthia kan dat niet!

- 2p **1** Leg uit dat Cynthia gelijk heeft.

In figuur 1 is getekend hoe een lichtstraal door (een gedeelte van) een hol brillenglas gebroken wordt. Figuur 1 staat vergroot op de uitwerkbijlage.

- 3p **2** Bepaal met behulp van de figuur op de uitwerkbijlage de brekingsindex van de stof waarvan het brillenglas gemaakt is.

figuur 1



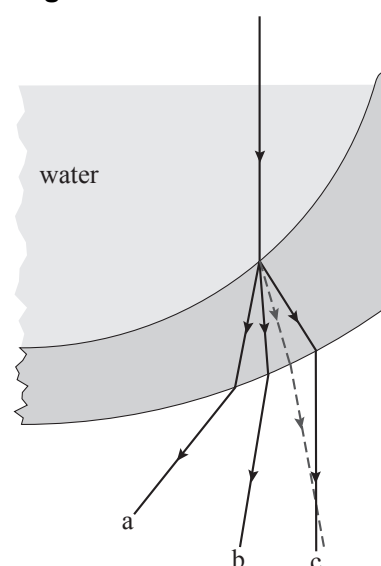
Cynthia giet water op het brillenglas (zie figuur 2). Ze denkt dat op die manier de negatieve lens positief kan worden en dus toch als brandglas is te gebruiken. Voor lichtstralen die van water naar het brillenglas gaan, is de brekingsindex $n_{\text{water} \rightarrow \text{bril}} > 1$ maar kleiner dan de brekingsindex die in vraag 2 is bepaald.

In figuur 2 is met een stippellijn getekend hoe de invallende lichtstraal werd gebroken toen het glas nog niet met water was gevuld.

In de figuur zijn bovendien drie lichtstralen, a, b en c, getekend. Een van deze drie lichtstralen geeft op de juiste wijze weer hoe de invallende lichtstraal door het met water gevulde brillenglas wordt gebroken.

- 3p **3** Beantwoord de volgende vragen:
- Welke lichtstraal is juist getekend?
 - Leg uit waarom de andere twee lichtstralen niet juist zijn getekend.

figuur 2



Cynthia neemt de proef op de som om te kijken of ze gelijk heeft. Ze laat een evenwijdige lichtbundel op het met water gevulde brillenglas vallen. Ze constateert dat de brandpuntsafstand gelijk is aan 67 cm.

2p **4** Bereken de sterkte van het met water gevulde brillenglas.

Opgave 2 Tsjernobyl, ruim 20 jaar later

In 1986 ontplofte in Tsjernobyl een kernreactor.

Grote hoeveelheden radioactieve stoffen werden bij dit ongeluk de lucht in geblazen. Door de wind verspreidden de stoffen zich over een enorm gebied. Een van die stoffen was Cs-137.

Cs-137 is een van de splijtingsproducten in een kernreactor.

Wanneer een U-235-kern een neutron invangt, kunnen er verschillende kernreacties plaatsvinden.

Bij één zo'n reactie wordt Cs-137 gevormd en komen er vier neutronen vrij.

- 3p 5 Geef de reactievergelijking van deze kernreactie. (N.B. Niet alle isotopen in deze reactie staan in Binas.)

Bij de ontploffing kwam een hoeveelheid Cs-137 vrij met een totale activiteit van $85 \cdot 10^{15}$ Bq. In een gebied van $3,0 \cdot 10^3$ km² (drieduizend vierkante kilometer) in de directe omgeving van de centrale, de zogenoemde 'verboden zone', veroorzaakte het neergeslagen cesium een gemiddelde activiteit van $2,0 \cdot 10^6$ Bq/m².

- 3p 6 Bereken welk percentage van het vrijgekomen Cs-137 in dit gebied terecht kwam.

In de verboden zone wonen nog steeds mensen. De stralingsbelasting die zij ten gevolge van **uitwendige** bestraling oplopen, wordt voornamelijk bepaald door de absorptie van γ -straling afkomstig van Cs-137; de β -straling van Cs-137 draagt daar nauwelijks aan bij.

- 1p 7 Geef daarvan de reden.

Bij het verval van een Cs-137-kern komt een γ -deeltje (γ -foton) vrij met een energie van $1,06 \cdot 10^{-13}$ J.

Voor de equivalente dosis (het dosisequivalent) die een persoon oploopt, geldt:

$$H = Q \frac{E}{m}$$

Hierin is:

- H de equivalente dosis (in Sv);
- Q de zogenoemde weegfactor; $Q = 1$ voor een γ -deeltje;
- E de energie die het lichaam absorbeert (in J);
- m de massa van de persoon (in kg).

Het gebied wordt af en toe bezocht door wetenschappers die de invloed van ioniserende straling op flora en fauna onderzoeken. Geschat wordt dat een persoon van 75 kg in dit gebied $2,4 \cdot 10^5$ γ -deeltjes per seconde absorbeert.

- 4p 8 Bereken hoeveel dagen deze persoon maximaal in het gebied mag blijven zonder de dosislimiet per jaar te overschrijden voor individuele leden van de bevolking.

De activiteit van het Cs-137 in de verboden zone is inmiddels afgenomen tot $1,2 \cdot 10^6$ Bq/m² en zal met de jaren verder afnemen.

- 3p **9** Bereken de activiteit per m² van het Cs-137 in het gebied over 90 jaar. Zoek daartoe de halveringstijd van Cs-137 op en neem aan dat de activiteit ervan alleen afneemt ten gevolge van radioactief verval.

In de verboden zone bevond zich een bos waarvan de bomen ernstig waren besmet. Men besloot om de bomen niet te verbranden maar om ze onder een dikke laag zand te begraven.

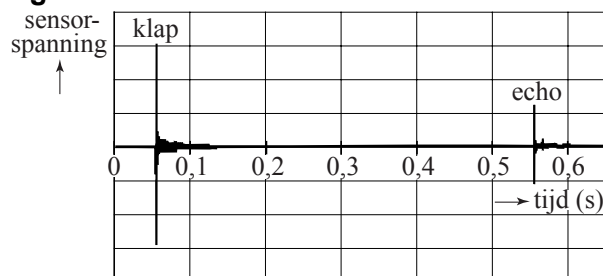
- 2p **10** Beantwoord de volgende twee vragen vanuit het oogpunt van stralingsbescherming:
- Wat is het bezwaar tegen het verbranden van de bomen?
 - Waarom is het begraven van de bomen onder een laag zand effectief?

Opgave 3 Echoput

Nienke staat bij een echoput. Wanneer zij boven de put een geluid maakt, wordt het weerkaatst tegen het water in de put. Even later hoort zij de echo. Het wateroppervlak bevindt zich 86 m onder de rand van de put.

Nienke wil dit controleren met een geluidsmeting. Zij geeft een harde klap en meet hoe lang het duurt voordat de echo van de klap te horen is. Zij voert de meting uit met behulp van een geluidssensor. De computer registreert de sensorspanning. Zie figuur 1.

figuur 1



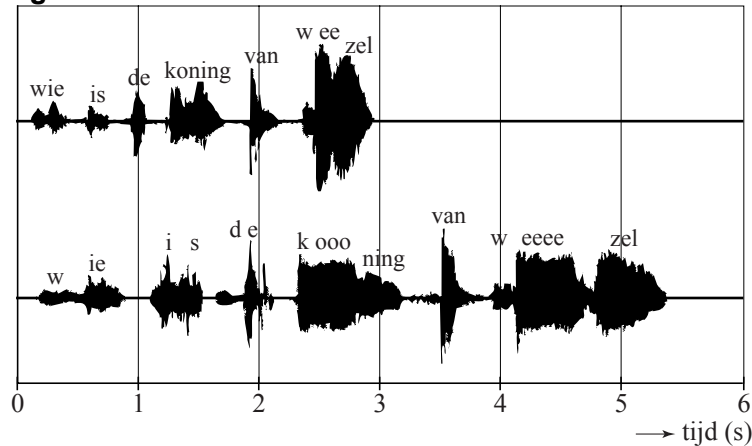
- 4p 11 Toon aan dat deze meting bevestigt dat het wateroppervlak zich 86 m onder de rand van de put bevindt. Neem aan dat de temperatuur van de lucht in de put 20 °C is.

Nienke laat een steen in de put vallen. Even nadat de steen het wateroppervlak raakt, hoort ze de plons.

- 4p 12 Bereken de tijd tussen het loslaten van de steen en het horen van de plons. Verwaarloos de luchtwrijving op de steen.

Als je iets in de put roept, is de echo zwakker dan het oorspronkelijke geluid. Daarom hoor je de echo pas als je zelf bent uitgesproken. Nienke roept in de echoput: “Wie is de koning van Wezel?” Zij wil graag als antwoord horen: “ezel”. Het antwoord dat de put geeft, hangt echter af van de snelheid waarmee de vraag wordt uitgesproken. In figuur 2 is een registratie te zien van een snelle en van een langzame uitspraak.

figuur 2



- 3p **13** Leg uit welke van deze twee uitspraken, de onderste of de bovenste, het beste “ezel” als antwoord geeft.

Nienke vraagt zich af of het mogelijk is om in de echoput geluidsresonantie op te wekken.

De put lijkt wat vorm betreft op een orgelpijp die aan de onderkant dicht en aan de bovenkant open is.

Zij maakt geluiden van verschillende toonhoogte boven de put maar zij hoort geen resonantie optreden.

- 4p **14** Geef hiervoor een verklaring. Bereken daartoe eerst de frequentie van de grondtoon van deze ‘orgelpijp’.

Opgave 4 Moderne koplamp

Er is tegenwoordig een koplamp in de handel van het type dat in figuur 1 is afgebeeld. In de koplamp zitten drie parallel geschakelde lampjes (LEDjes) die ieder op een spanning van 4,5 V branden.

Deze spanning wordt geleverd door een spanningsbron bestaande uit drie batterijen die ieder een spanning leveren van 1,5 V.

In figuur 2 zijn de batterijen en de lampjes schematisch getekend.

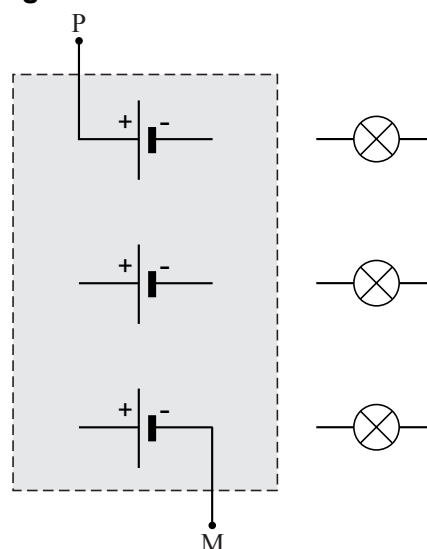
De drie batterijen moeten zo met elkaar verbonden worden dat de spanning tussen de pluspool en de minpool van de spanningsbron (de punten P en M) 4,5 V is.

Figuur 2 staat ook op de uitwerkbijlage.

figuur 1



figuur 2



2p **15** Teken in de figuur op de uitwerkbijlage de verbindingsdraden tussen de batterijen.

2p **16** Teken in de figuur op de uitwerkbijlage hoe de drie lampjes op de punten P en M van de spanningsbron zijn aangesloten.

Met volle batterijen kan de spanningsbron 50 kJ elektrische energie leveren.

Als de drie lampjes branden, levert de spanningsbron een stroom van 0,028 A.

4p **17** Bereken hoeveel uur de koplamp kan branden.

Een van de lampjes gaat kapot.

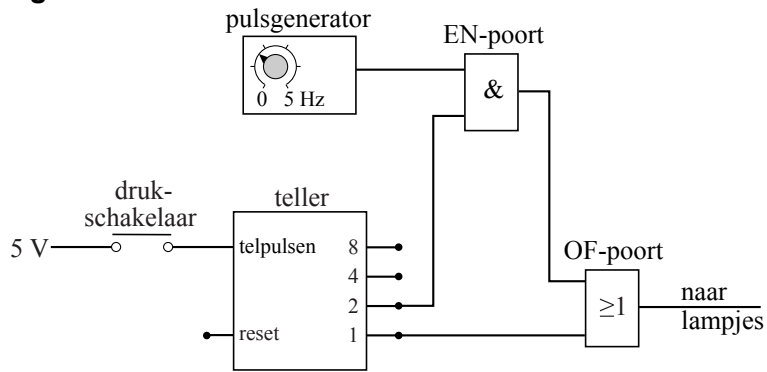
2p **18** Leg uit of de stroom die de spanningsbron dan levert kleiner of groter wordt of gelijk blijft.

Op de koplamp zit een drukschakelaar die drie functies heeft:

- 1 Bij eenmaal drukken gaat de koplamp aan.
- 2 Bij nog een keer drukken gaat de koplamp knipperen.
- 3 Bij de derde keer drukken gaat de koplamp uit.

In figuur 3 is een automatische schakeling getekend die zorgt voor de eerste twee functies.

figuur 3



2p **19** Leg uit hoe de schakeling ervoor zorgt dat de lampjes aangaan wanneer de drukschakelaar eenmaal wordt ingedrukt.

3p **20** Leg uit hoe de schakeling ervoor zorgt dat de lampjes gaan knipperen wanneer de drukschakelaar nog een keer wordt ingedrukt.

Wanneer de schakelaar voor de derde keer wordt ingedrukt, gaan de lampjes uit. Bovendien wordt de schakeling dan in zijn begintoestand gezet zodat bij de volgende druk op de schakelaar de lampjes weer aangaan.

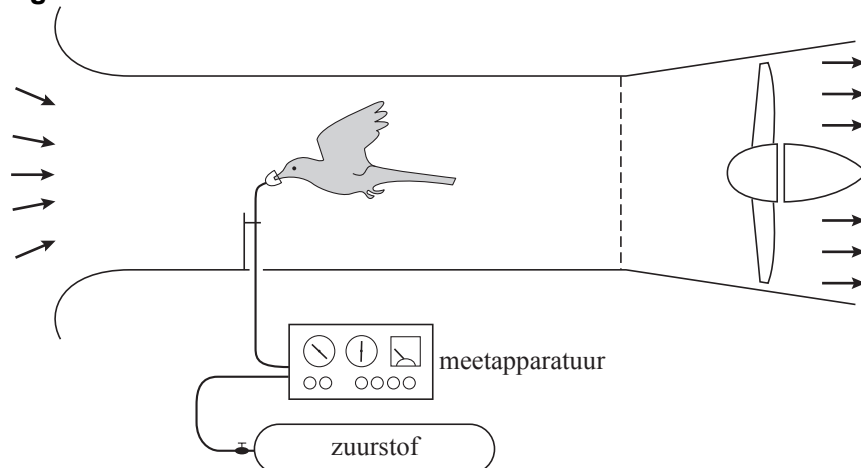
Figuur 3 staat ook op de uitwerkbijlage.

2p **21** Breid de schakeling op de uitwerkbijlage uit zodat deze ook functie drie kan uitvoeren.

Opgave 5 Het parkietje van Tucker

Professor Tucker bestudeert al jaren het vliegen van vogels. Hij slaagde er in om een parkiet te leren vliegen in een windtunnel. Zie figuur 1. Als het vogeltje al vliegend op zijn plaats blijft, is zijn snelheid dus even groot als die van de lucht in de windtunnel. Door de parkiet een zuurstofmasker op te zetten, kon hij bovendien zijn energieverbruik bepalen.

figuur 1



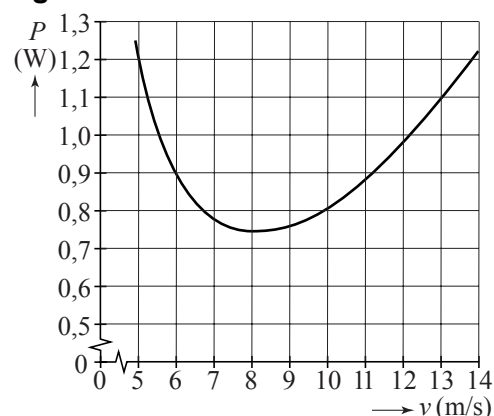
Bij verschillende snelheden bepaalde Tucker het vermogen dat het vogeltje voor het vliegen moest leveren (het vliegvermogen P). Zie de grafiek in figuur 2.

Tijdens één van deze metingen stond de windsnelheid in de tunnel ingesteld op 8,0 m/s.

Uit het zuurstofverbruik bleek dat de parkiet daarbij in totaal 60 J energie had verbruikt. Van de energie die de parkiet verbruikt, is 25% nodig voor het vliegen.

- 5p **22** Bepaal de 'afstand' die de parkiet bij deze meting heeft afgelegd.

figuur 2

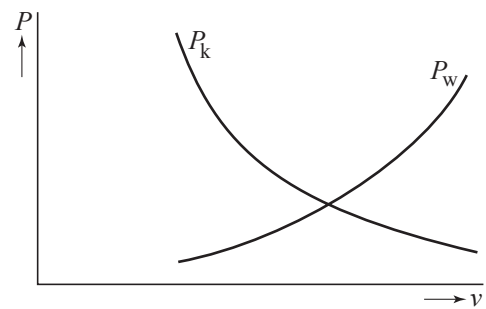


In figuur 2 valt op dat vogels bij lage snelheden een groot vermogen moeten leveren. Om dat te begrijpen is figuur 3 getekend. Daarin is te zien dat het vliegvermogen bestaat uit:

- het vermogen P_w nodig om de wrijvingskracht te overwinnen,
- het vermogen dat is aangeduid met P_k .

Het vermogen P_k is uniek voor vogels; lopende dieren hebben alleen met P_w te maken.

figuur 3



- 2p **23** Beantwoord de volgende vragen:
- Leg uit waarom P_w een stijgende functie is.
 - Leg uit waarom vogels het vermogen P_k moeten leveren en lopende dieren niet.

Wanneer vogels grote afstanden moeten afleggen, vliegen ze met een snelheid (de zogenaamde kruissnelheid) waarbij de arbeid die ze **per meter** verrichten zo klein mogelijk is.

Bij een snelheid van 10 m/s is de arbeid die de parkiet per meter verricht kleiner dan bij een snelheid van 8,0 m/s.

- 3p **24** Toon dat aan met behulp van figuur 2 en een berekening.

In de figuur op de uitwerkbijlage zijn de zwaartekracht \vec{F}_z en de wrijvingskracht \vec{F}_w op de parkiet getekend als hij met een constante horizontale snelheid vliegt.

Doordat hij met zijn vleugels lucht wegduwt, werkt er nog een derde kracht \vec{F} op de parkiet. De massa van de parkiet is 36 g.

- 5p **25** Construeer in de figuur op de uitwerkbijlage de vector \vec{F} en bepaal de grootte van deze kracht in newton.

Als de parkiet schuin omhoog vliegt, moet hij meer vermogen leveren omdat zijn zwaarte-energie dan toeneemt.

Als de parkiet met een constante snelheid van 8,0 m/s onder een hoek van $5,0^\circ$ schuin omhoog vliegt (zie figuur 4), blijkt hij 0,25 W meer vermogen te leveren dan bij dezelfde horizontale snelheid.

figuur 4



- 4p **26** Controleer dit extra vermogen met een berekening. Bereken daartoe eerst hoeveel meter het parkietje stijgt in één seconde.