

Examen VWO 2001

Tijdvak 2
 Woensdag 20 juni
 13.30–16.30 uur

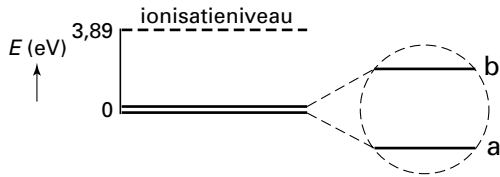
Examennummer

.....

Naam

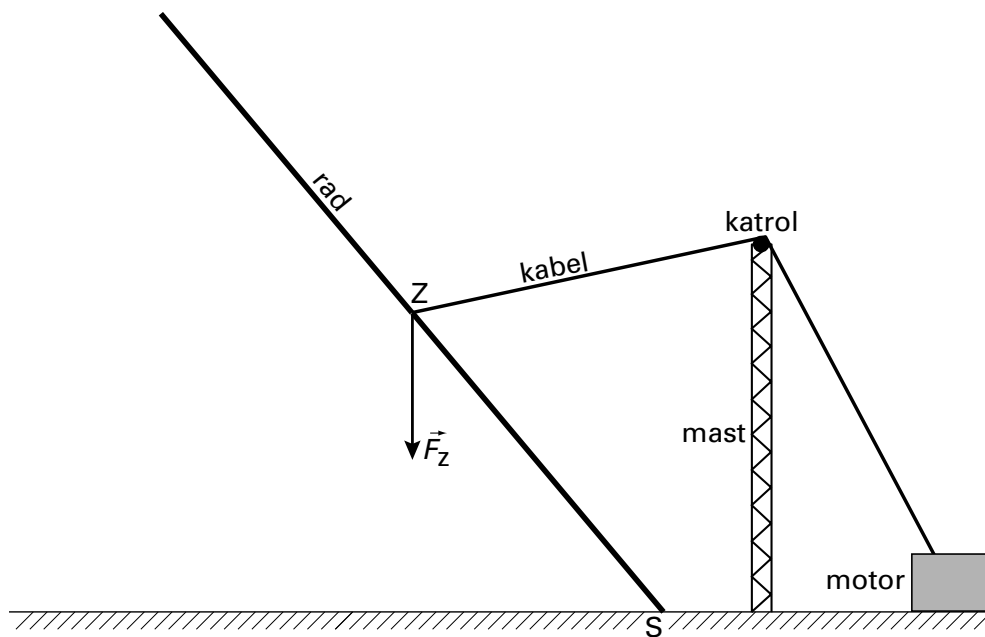
.....

Vraag 2

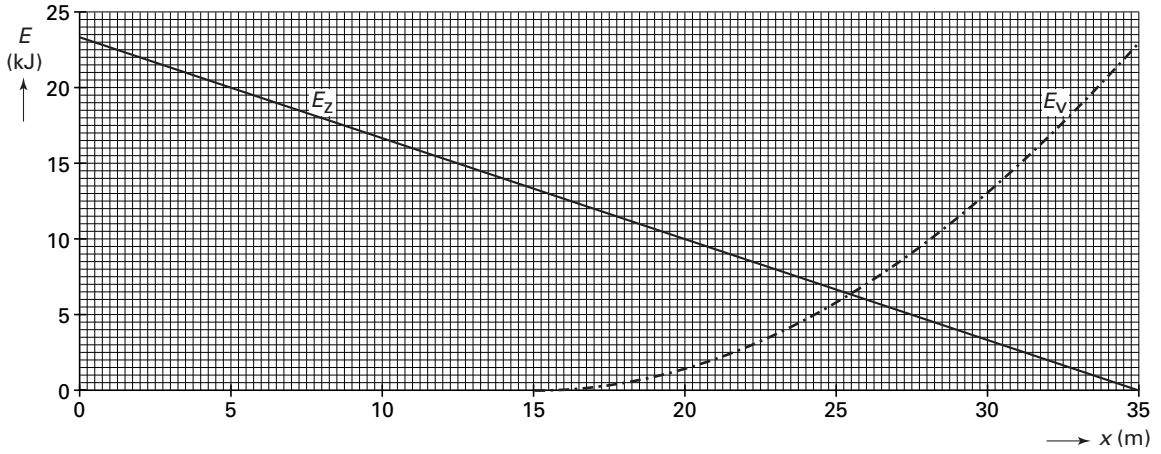


energieschema van een cesium-133 atoom

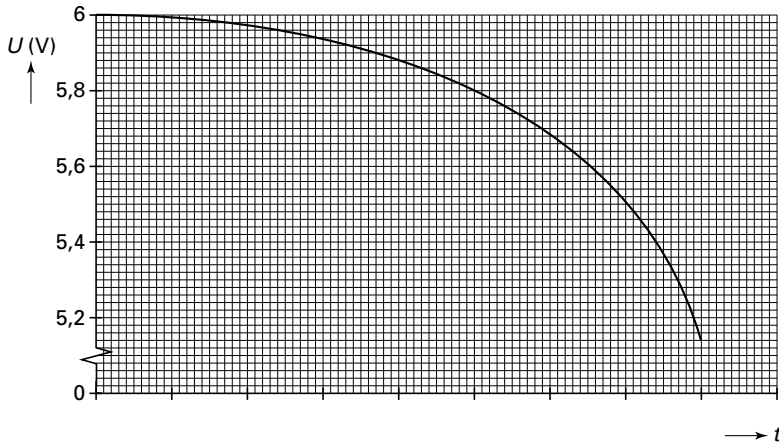
Vraag 5



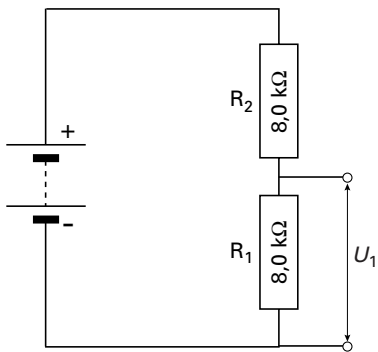
Vraag 17



Vraag 18



Vraag 20



automatische schakeling

