

Voor dit examen zijn maximaal 90 punten te behalen; het examen bestaat uit 24 vragen.
Voor elk vraagnummer is aangegeven hoeveel punten met een goed antwoord behaald kunnen worden.
Voor de uitwerking van de vragen 2, 5, 17, 18 en 20 is een bijlage toegevoegd.

Als bij een vraag een verklaring, uitleg, berekening of afleiding gevraagd wordt, worden aan het antwoord meestal geen punten toegekend als deze verklaring, uitleg, berekening of afleiding ontbreekt.

Geef niet meer antwoorden (redenen, voorbeelden e.d.) dan er worden gevraagd. Als er bijvoorbeeld twee redenen worden gevraagd en je geeft meer dan twee redenen, dan worden alleen de eerste twee in de beoordeling meegeteld.

Opgave 1 Seconde

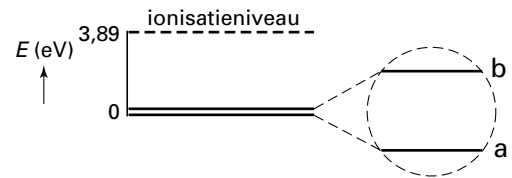
Sinds 1967 definieert men de precieze duur van de seconde met behulp van zogenoemde atoomklokken. Hierbij gebruikt men straling die wordt geabsorbeerd bij een bepaalde energieverandering in een cesium-133 atoom.

De seconde is per definitie de duur van 9192631770 periodes van deze straling.

- 3p **1** Bereken de golflengte van deze straling. Geef het antwoord in een geheel aantal micrometer.

In figuur 1 is een vereenvoudigd energieschema van het cesium-133 atoom getekend. De genoemde stralingsabsorptie vindt plaats tussen de twee zeer dicht bij elkaar liggende niveaus bij 0 eV. Men kan die twee niveaus alleen bij heel nauwkeurige meting onderscheiden. In de figuur zijn ze in een uitvergroot deel met de letters a en b aangegeven. Figuur 1 staat ook op de bijlage.

figuur 1



energieschema van een cesium-133 atoom

- 4p **2** Bereken de grootte van de energieverandering in eV die bij absorptie van de bovengenoemde straling optreedt en geef de overgang aan met een pijl in de figuur op de bijlage.

Opgave 2 Millenniumrad

Aan de oever van de Theems in Londen werd voor de start van het jaar 2000 een enorm reuzenrad gebouwd: het Millenniumrad. De foto in figuur 2 werd genomen toen men bezig was het rad omhoog te trekken.

figuur 2



Een gebouw op de achtergrond is sterker verkleind dan de boot op de voorgrond. Voor deze twee voorwerpen geldt dat hun lineaire vergroting N omgekeerd evenredig is met hun afstand v tot de fotograaf, dus $N_{\text{boot}} : N_{\text{gebouw}} = v_{\text{gebouw}} : v_{\text{boot}}$. Iemand beweert dat deze relatie geldt omdat beide voorwerpen ver verwijderd zijn van de fotograaf.

4p **3** Ben je het met deze bewering eens? Licht je antwoord toe.

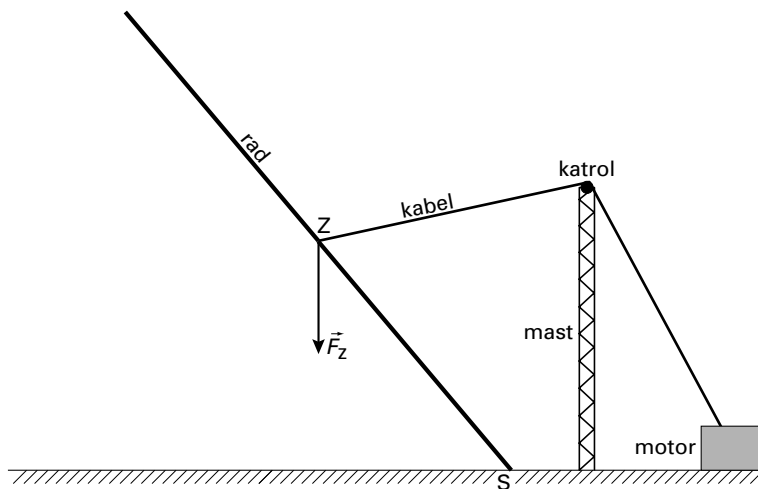
Het Millenniumrad heeft een straal van 75,5 m. De autobus op de brug in het midden van de foto heeft een lengte van 10 m.

3p **4** Toon met behulp van de foto aan dat de as van het rad ongeveer twee keer zo ver van de fotograaf verwijderd was als de autobus in het midden van de foto.

Op de foto kun je zien dat het rad met één kabel omhoog werd getrokken. De kabel was in het zwaartepunt Z van het rad vastgemaakt en liep via een katrol op een mast naar een motor op de grond. Tijdens het omhoogtrekken werd het rad aan één kant in een punt S op de grond vastgehouden, zodat het om dit punt kon kantelen.

In figuur 3 is een schematisch zijaanzicht getekend van een situatie waarin het rad stil hangt.

figuur 3

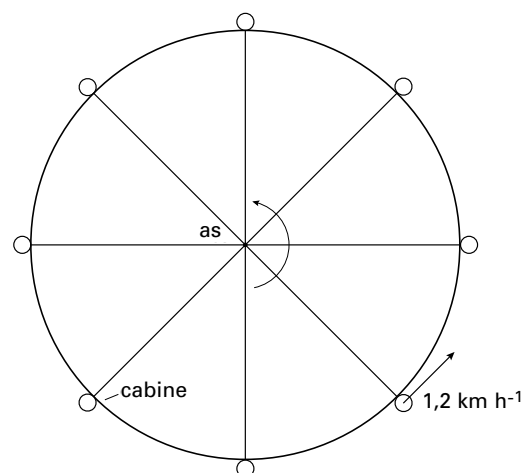


Het rad heeft een massa van $1,5 \cdot 10^3$ ton. De zwaartekracht op het rad is met een pijl in de figuur aangegeven. Figuur 3 is op schaal en staat vergroot op de bijlage.

4p **5** Bepaal met behulp van de momentenwet de grootte van de kracht die de kabel in deze situatie op het rad uitoefent. Geef daartoe in de figuur op de bijlage de arm aan van deze kracht en die van de zwaartekracht ten opzichte van het kantelpunt S .

Sinds begin 2000 kun je plaatsnemen in één van de cabines van het reuzenrad, dat in een verticaal vlak ronddraait. Zie figuur 4. Deze schematische figuur is niet op schaal.

figuur 4



De cabines hebben een constante baansnelheid van $1,2 \text{ km h}^{-1}$. Als een cabine 20 m hoger is dan het laagste punt heb je in alle richtingen een vrij uitzicht over Londen.

5p **6** Bereken hoe lang je tijdens een rondje een vrij uitzicht hebt.

Opgave 3 Deep Space

Lees het artikel.

artikel

Ionenmotor werkt nu prima

Ruimteonderzoek – De problemen met de ionenmotor van Deep Space zijn voorbij. De motor kan de baan van deze Amerikaanse ruimtesonde nu zodanig gaan veranderen dat hij in juli langs de planetoïde 1992 KD scheert.

PASADENA – Deep Space is de eerste van een serie ruimtesondes waarmee Nasa nieuwe technologieën wil testen.

Bij Deep Space is de belangrijkste vernieuwing een ionenmotor die werkt op het edelgas xenon. De xenon-atomen worden vanuit een kathode bestookt met elektronen, waardoor zij een elektron kwijtraken en positief geladen worden. Deze positieve ionen worden versneld in een elektrisch veld door een spanning van 1,28 kV.

De versnelde ionen worden uitgestoten en zorgen zo voor de stuwkracht.

De 490 kg zware Deep Space werd op 24 oktober in een baan om de zon gebracht.

De ionenmotor heeft nu een aantal keren gewerkt. Hij verbruikt maximaal 2400 watt aan elektrisch vermogen (van de zonnepanelen) en levert dan een stuwkracht van 90 millinewton (het gewicht van twee A4-tjes). Deep Space heeft 60 kg xenongas aan boord, waarop zijn ionenmotor veertien maanden lang zou kunnen werken. De snelheid zou hierdoor 6,9 km per seconde groter kunnen worden. Met een zelfde hoeveelheid chemische stuwstof zou een snelheidstoename van slechts 0,4 km/s kunnen worden bereikt.

naar: een artikel van George Beekman in het Technisch Weekblad van 13 januari 1999

- 3p **7** Een xenonion wordt (ten opzichte van de ruimtesonde) vanuit rust versneld. Bereken hoeveel de kinetische energie van het xenonion in het elektrische veld maximaal verandert.

De elektroden waartussen het homogene veld heerst, staan op een bepaalde afstand van elkaar. Stel dat ze tweemaal zo dicht bij elkaar gebracht zouden worden zonder de spanning te veranderen.

- 3p **8** Toon aan dat de kracht die de ionen in het elektrische veld ondervinden dan tweemaal zo groot zou zijn.

- 3p **9** Leg uit welke gevolgen dit zou hebben voor de snelheidstoename van Deep Space.

In het artikel wordt een totale snelheidstoename van Deep Space genoemd van $6,9 \text{ km s}^{-1}$. Neem aan dat de massa van Deep Space gelijkmatig afneemt.

- 4p **10** Bereken hoe groot die snelheidstoename is op basis van de in het artikel genoemde stuwkracht. Neem daarbij voor de massa van Deep Space zijn massa na 7,0 maanden.

Het benodigde elektrische vermogen wordt opgewekt door de invallende zonnestraling op te vangen op 8 panelen die elk een oppervlakte van $1,8 \text{ m}^2$ hebben. Op de panelen valt zonnestraling met een intensiteit van $1,4 \cdot 10^3 \text{ W m}^{-2}$. Ze leveren samen een maximaal elektrisch vermogen van 2400 W.

De panelen zijn over hun totale oppervlak bedekt met positieve lenzen die het licht bundelen op zonnecellen. Hierdoor hoeft niet het gehele oppervlak van de panelen bedekt te zijn met kostbare zonnecellen. Een nadeel is dat de lenzen flink wat zonnestraling absorberen.

Het rendement van de zonnecellen bedraagt 21%.

- 4p **11** Bereken hoeveel procent van de opvallende zonnestraling door de lenzen geabsorbeerd wordt.



Deep Space verwijdert zich steeds verder van de aarde. Onderweg zendt de sonde radiogolven uit naar de aarde. Hierbij treedt het dopplereffect op. Met het dopplereffect mag in dit geval op eenzelfde manier gerekend worden als bij geluidsgolven.

- 4p **12** Leg met behulp van een formule uit hoe het dopplereffect gebruikt kan worden om de snelheid te bepalen waarmee Deep Space zich van de aarde verwijdert.



Opgave 4 Kernfusiereactor

Natuurkundigen proberen een kernfusiereactor te ontwerpen die in de toekomst de mensheid van energie kan voorzien. Kernfusie kan verlopen via de volgende reactie:



Het benodigde tritium (${}^3\text{H}$) komt nauwelijks in de natuur voor maar kan gemaakt worden uit lithium. Hiertoe wordt een ${}^6\text{Li}$ -kern beschoten met een neutron. Per reactie ontstaat één tritiumkern en nog één ander deeltje.

3p **13** Geef de reactievergelijking voor dit proces.

Voordat tot de bouw van dit soort kernfusiereactoren wordt besloten, wordt eerst berekend hoe lang de mensheid van deze energiebron zou kunnen profiteren.

De beschikbare hoeveelheid ${}^6\text{Li}$ wordt geschat op $7,5 \cdot 10^8$ kg. Er zijn nog meer gegevens nodig voor de berekening. Een aantal van die gegevens staat in het informatieboek Binas. Andere informatie is daar niet te vinden maar moet geschat worden.

5p **14** Noem de gegevens die in het informatieboek Binas staan en noem twee 'gegevens' die nog geschat moeten worden om de berekening te kunnen uitvoeren. Je hoeft de waarden niet op te zoeken.

Helaas brengen fusiereactoren ook risico's met zich mee. Stel je de volgende situatie voor.

In zo'n centrale ontsnapt een hoeveelheid radioactief tritium uit de reactorkern en blijft in de centrale achter. Eén van de werknemers wordt 1,5 minuut blootgesteld aan de β -straling van het ontsnapte tritium. Hij kan voorkomen dat hij radioactief materiaal inademt, maar per cm^2 wordt zijn huid getroffen door $1,7 \cdot 10^7$ β -deeltjes per seconde. Neem aan dat $6,0 \text{ dm}^2$ huidoppervlak bestraald is.

De β -straling dringt $80 \mu\text{m}$ in het huidweefsel door.

De massa van $1,0 \text{ cm}^3$ huidweefsel is 1,0 gram.

De gemiddelde energie van een β -deeltje is 0,013 MeV.

Het ontvangen dosisequivalent H kan berekend worden met de formule

$$H = Q \frac{E}{m}$$

Hierin is

- Q de kwaliteitsfactor (weegfactor). Deze is voor β -straling gelijk aan 1.
- E de ontvangen energie;
- m de massa van het bestraalde weefsel.

5p **15** Zoek in tabel 99E van het informatieboek Binas de dosislimiet per jaar op en ga met een berekening na of alleen al door dit ene ongeluk de limiet wordt overschreden.

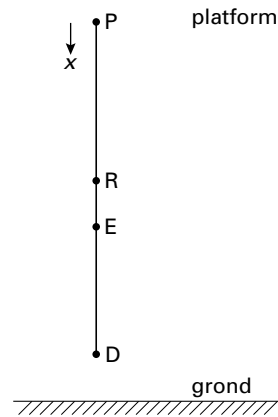
Opgave 5 Bungee jump

Joop mag voor zijn verjaardag op kosten van zijn vrienden een bungee jump maken. Een 15 m lang, elastisch koord is aan één kant vastgemaakt aan een platform en aan de andere kant aan Joop. Hij laat zich zonder beginsnelheid van het platform vallen. Zie figuur 5. In het laagste punt van de 'sprong' is het koord 20 m uitgerekt.

figuur 5



figuur 6



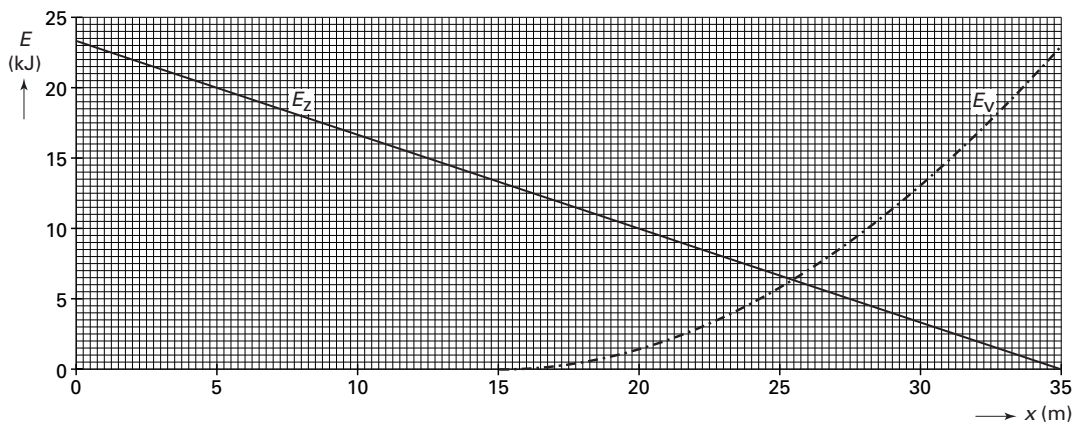
Voor een natuurkundige beschrijving van de sprong zijn vier punten op verschillende hoogten interessant. In de schematische tekening in figuur 6 zijn deze punten met letters aangegeven:

- P is het platform waar de sprong begint;
- R is de plaats (15 m onder P) waar het koord begint uit te rekken;
- E is de evenwichtsstand waar Joop aan het einde van de sprong in rust blijft hangen voordat hij weer omhoog getrokken wordt;
- D is het laagste punt (35 m onder P).

4p **16** Beredeneer of Joop op het traject van R naar E versnelt of vertraagt. Verwaarloos wrijvingskrachten.

In figuur 7 zijn de zwaarte-energie E_z van Joop ten opzichte van punt D en de veerenergie E_v van het koord uitgezet tegen de valafstand x , die gemeten wordt ten opzichte van punt P.

figuur 7



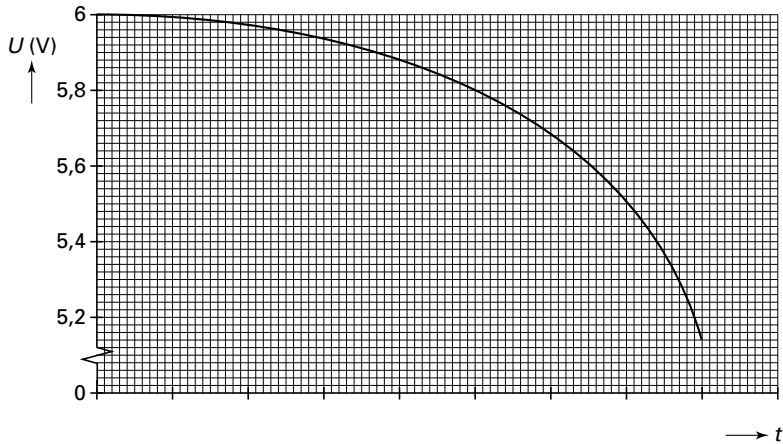
Figuur 7 staat ook op de bijlage.

4p **17** Teken in de figuur op de bijlage de grafiek voor de kinetische energie van Joop als functie van de valafstand x . Verwaarloos wrijvingskrachten.

Opgave 6 Controlelampje

Een draagbare radio werkt op vier in serie geschakelde batterijen van 1,5 V. De spanning is kleiner naarmate er meer energie aan de batterijen is onttrokken. In figuur 8 is de totale spanning over de batterijen uitgezet als functie van de tijd dat de radio aan staat.

figuur 8



- 2p **18** □ **Figuur 8 staat ook op de bijlage.** Laat met behulp van de figuur op de bijlage zien dat de gemiddelde spanning over de periode dat de spanning van 6,0 V tot 5,2 V daalde gelijk is aan 5,8 V.

De batterijen moeten vervangen worden als de spanning gedaald is tot 5,2 V. Volgens een mededeling op de verpakking hebben de batterijen dan gezamenlijk 700 mAh geleverd. Deze grootte zegt iets over de levensduur van de batterij bij een bepaalde stroomsterkte. Bijvoorbeeld: bij een constante stroomsterkte van 700 mA is de spanning over de batterijen na 1 uur gezakt tot 5,2 V; bij een constante stroomsterkte van 100 mA na 7 uur, enzovoorts.

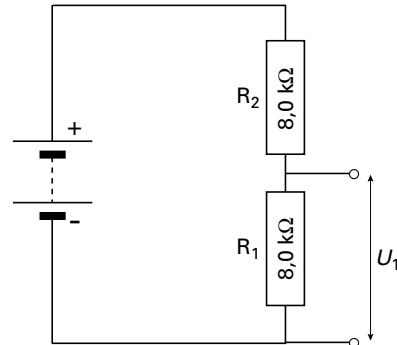
Op de radio zit een controlelampje (een LED) dat gaat knipperen als de batterijen vervangen moeten worden. Een LED (Light Emitting Diode) is een diode die licht uitzendt als er een elektrische stroom door loopt.

Om de spanning te meten, is in de radio een spanningsdeler op de batterijen aangesloten. Zie figuur 9. Deze spanningsdeler bestaat uit twee weerstanden R_1 en R_2 van ieder 8,0 k Ω .

Ook als de radio uit staat, loopt er een stroom door de weerstanden. Daarom wordt aangeraden de batterijen te verwijderen als de radio lange tijd niet gebruikt wordt.

Iemand vergeet dit en zet de radio met volle batterijen weg.

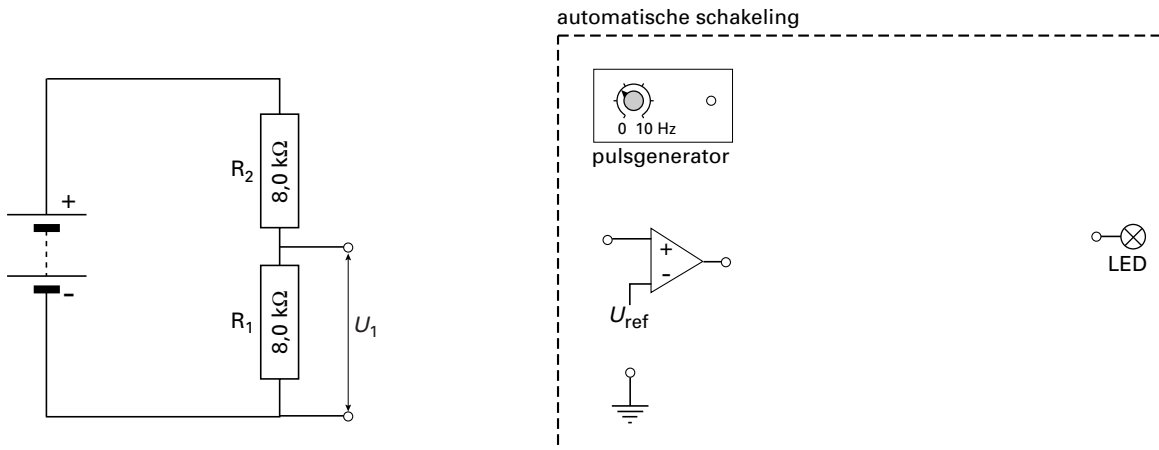
figuur 9



- 4p **19** □ **Bereken hoe lang het duurt voordat de LED gaat knipperen.**

De spanning U_1 over weerstand R_1 is het ingangssignaal voor een automatische schakeling. Deze schakeling zorgt ervoor dat de LED uit is als de spanning over de batterijen groter is dan 5,2 V en knippert als die spanning 5,2 V of lager is. Voor het verwerken van het ingangssignaal bevat de schakeling onder meer een comparator. Zie figuur 10.

figuur 10



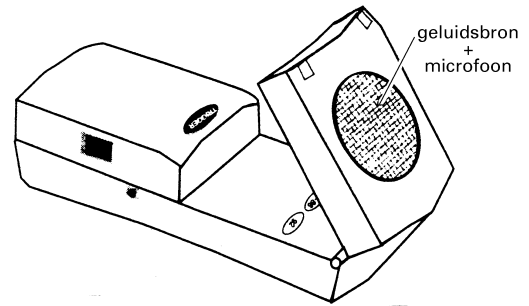
In de figuur zijn ook een pulsgenerator, de LED en een aansluiting voor 'aarde' of 'massa' getekend. Overige benodigde componenten zijn niet getekend. Figuur 10 staat ook op de bijlage.

5p **20** □ Teken in de figuur op de bijlage een automatische schakeling die aan de gestelde voorwaarden voldoet.

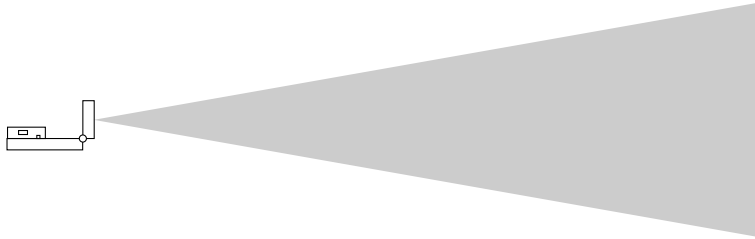
Opgave 7 Bewegingsensor

Het in figuur 11 afgebeelde apparaat is een bewegingsensor. Achter de cirkelvormige opening bevindt zich een geluidsbron die ultrasonische pulsen uitzendt. Ultrasoon geluid bestaat uit geluidsgolven met frequenties die groter zijn dan 20 kHz. Het ultrasone geluid verspreidt zich in een kegelvormige bundel. Zie figuur 12.

figuur 11



figuur 12



Voorwerpen binnen deze bundel kaatsen geluid terug in de richting van de geluidsbron. Deze echo wordt geregistreerd door een microfoon die zich ook achter de cirkelvormige opening bevindt.

De sensor meet de tijd Δt die verstrijkt tussen het begin van een puls en het begin van de echo die hierna arriveert. Met behulp van dit gegeven berekent de sensor de afstand tot het voorwerp. De sensor gebruikt als geluidssnelheid altijd de waarde bij 20 °C.

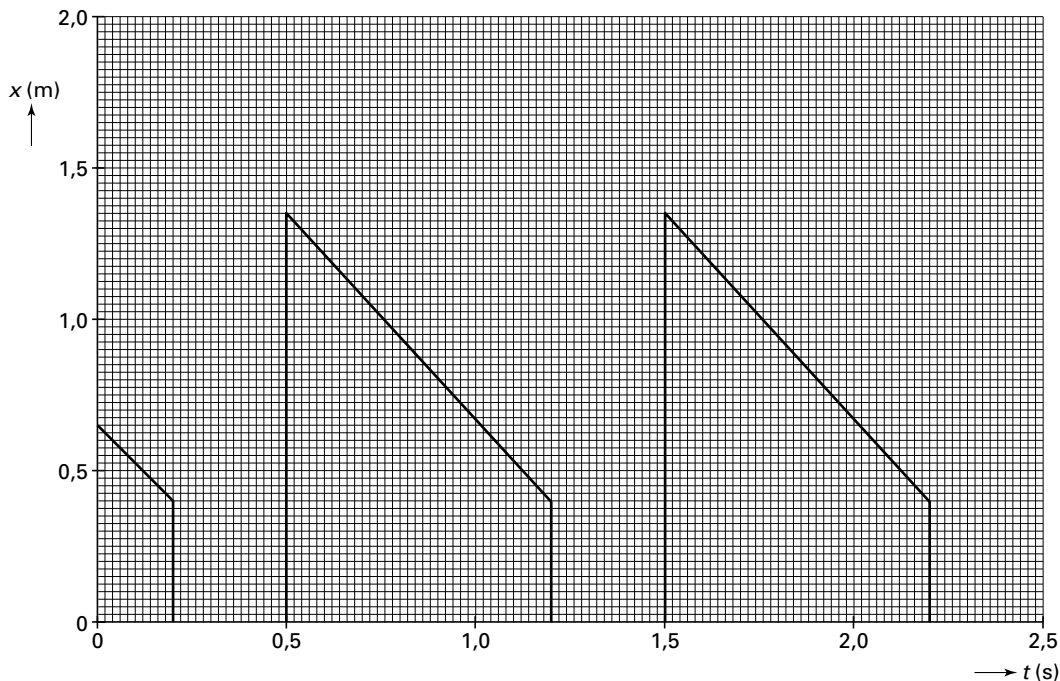
- 3p **21** Leg uit of de sensor een te grote of een te kleine afstand berekent als de temperatuur tijdens de meting hoger is dan 20 °C.

Objecten die ver weg zijn kaatsen een te zwakke echo terug. De sensor kan ze hierdoor niet registreren.

- 4p **22** Bereken het verschil in geluidsterkte (in decibel) tussen een uitgezonden puls die een afstand van 1,5 m heeft afgelegd en dezelfde puls die een afstand van 6,0 m heeft afgelegd.

Frans wil een eenparige beweging registreren. Hiertoe loopt hij met constante snelheid in de richting van een muur van het klaslokaal, die hij na 2,5 s bereikt. Tijdens het lopen houdt hij de sensor voortdurend op de muur gericht. Frans laat de meetgegevens door een computer verwerken tot een (x,t) -grafiek. Zie figuur 13.

figuur 13



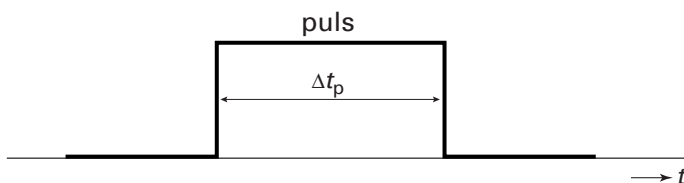
De grafiek is anders dan Frans had verwacht. Uit de grafiek is wel de juiste snelheid te bepalen, maar de afstanden van de sensor tot de muur zijn in de grafiek niet allemaal goed weergegeven.

Het lijkt alsof de sensor nooit meer dan 1,36 m van de muur verwijderd is geweest, terwijl Frans zeker weet dat hij op grotere afstand aan de meting begon. Toen Frans begon te lopen bevond hij zich op een afstand s van de muur.

- 3p **23** Leg uit hoe s met behulp van figuur 13 kan worden bepaald. Je hoeft de berekening niet uit te voeren.

Uit de grafiek blijkt ook dat de sensor soms helemaal geen meetwaarden heeft geregistreerd. Dat komt doordat de sensor geen echo's verwerkt als hij nog bezig is met het uitzenden van een puls. Bij het meten van afstanden kleiner dan 40 cm van de muur is een puls nog niet geheel verzonden als de echo van die puls al op de microfoon valt. De pulsduur Δt_p is de tijd tussen het begin en het einde van het uitzenden van een puls. Zie figuur 14.

figuur 14



- 4p **24** Bereken de pulsduur Δt_p .

Einde