

Voor dit examen zijn maximaal 83 punten te behalen; het examen bestaat uit 24 vragen.
Voor elk vraagnummer is aangegeven hoeveel punten met een goed antwoord behaald kunnen worden.
Voor de uitwerking van de vragen 7, 8 en 11 is een bijlage toegevoegd.

Als bij een vraag een verklaring, uitleg, berekening of afleiding vereist is, worden aan het antwoord meestal geen punten toegekend als deze verklaring, uitleg, berekening of afleiding ontbreekt.

Geef niet meer antwoorden (redenen, voorbeelden e.d.) dan er worden gevraagd. Als er bijvoorbeeld twee redenen worden gevraagd en je geeft meer dan twee redenen, dan worden alleen de eerste twee in de beoordeling meegeteld.

Opgave 1 Ralph en Norton

Lees het artikel.

artikel

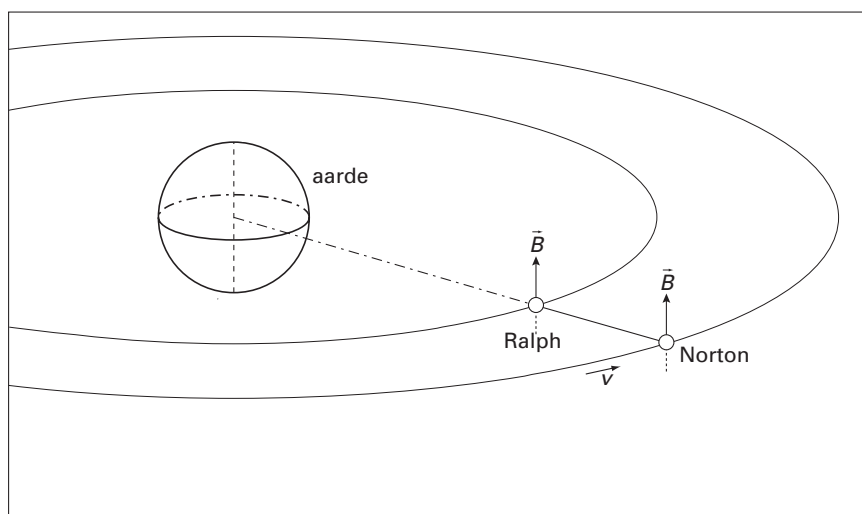
Met een onbemande raket werden eind juni twee satellieten, Ralph en Norton, op 1000 kilometer hoogte in een baan om de aarde gebracht. Ze zijn door een 4,0 kilometer lange draad geleidend met elkaar verbonden. In de toekomst hoopt men elektriciteit op te wekken door de grote snelheid van zo'n lange, geleidende draad in

het magnetische veld van de aarde. De positie van beide satellieten wordt vanaf de aarde voortdurend gemeten. In de periode dat het duo werd bekeken, bevonden Norton, Ralph en het middelpunt van de aarde zich steeds op één lijn.

naar: NRC Handelsblad, juli 1996

De banen van Ralph en Norton liggen in het vlak van de evenaar. In figuur 1 is de afstand tussen de satellieten overdreven groot weergegeven.

figuur 1



De baansnelheid van Ralph is $7,4 \cdot 10^3 \text{ ms}^{-1}$.

- 4p **1** Toon aan dat de baansnelheid van Norton binnen de hier gegeven nauwkeurigheid gelijk is aan die van Ralph.

De draad tussen de twee satellieten bestaat uit sterke kunststof met een dunne koperdraad als kern. In de koperdraad bevinden zich in totaal $1,1 \cdot 10^{23}$ vrije elektronen. De magnetische inductie \vec{B} van het magnetische veld van de aarde staat loodrecht op het vlak van de evenaar (zie figuur 1).

De grootte van B is gelijk aan $3,0 \cdot 10^{-5} \text{ T}$.

- 3p **2** Bereken de totale lorentzkracht op alle vrije elektronen samen.
- 3p **3** Beredeneer welke richting de lorentzkracht heeft op de vrije elektronen in de koperdraad.

Ten gevolge van de lorentzkracht verschuiven de vrije elektronen in de draad ten opzichte van het metaalrooster. Hierdoor ontstaat een elektrisch veld. Door dit elektrische veld ondervinden de elektronen behalve de lorentzkracht ook een elektrische kracht. Deze twee krachten zijn met elkaar in evenwicht.

- 3p **4** Bereken de elektrische spanning over de draad. Bereken daartoe eerst de elektrische veldsterkte in de draad.

Opgave 2 Temperatuursensor

Een temperatuursensor heeft drie aansluitingen. Aan elke aansluiting is een aansluitdraad met een andere kleur bevestigd. Zie figuur 2.

In de sensor bevinden zich een temperatuurafhankelijke en een temperatuuronafhankelijke weerstand. Zie figuur 3.

Er wordt een meetplan opgesteld voor een eenvoudig experiment. Het experiment moet twee vragen beantwoorden:

- Tussen welke twee aansluitdraden bevindt zich de temperatuurafhankelijke weerstand?
- Is de temperatuurafhankelijke weerstand een NTC-weerstand?

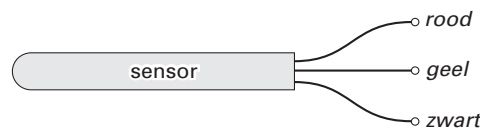
Je hebt de beschikking over een batterij, een stroommeter, een warmtebron en aansluitdraden.

- 5p **5** □ Beschrijf voor het meetplan:
- welke metingen je achtereenvolgens moet doen;
 - welke schakelingen je daarbij moet gebruiken;
 - hoe je op basis van de meetresultaten de twee vragen kunt beantwoorden.

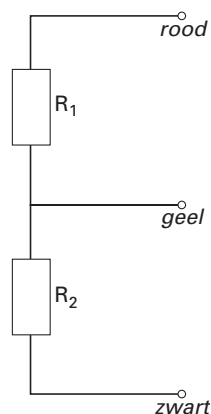
De waarden van de weerstanden van de temperatuursensor worden nauwkeurig gemeten. R_1 heeft een waarde van $47,0 \text{ k}\Omega$. Van R_2 is de weerstand als functie van de temperatuur weergegeven in figuur 4. De rode draad wordt aangesloten op $+5,0 \text{ V}$; de zwarte wordt geaard. De sensorspanning is de spanning tussen de gele en de zwarte draad.

- 4p **6** □ Bepaal de sensorspanning bij een temperatuur van $36 \text{ }^\circ\text{C}$.

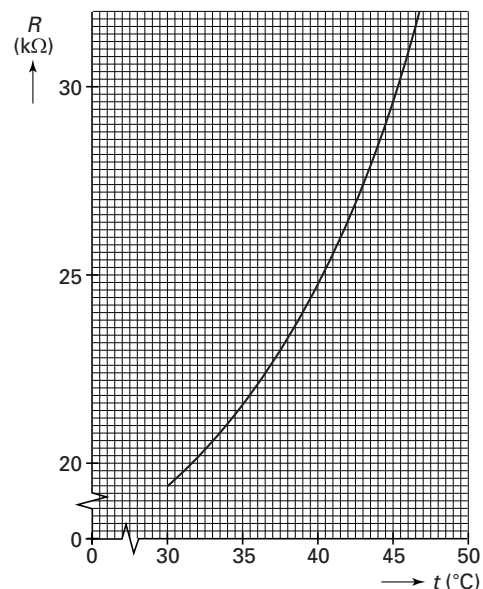
figuur 2



figuur 3



figuur 4



Opgave 3 Duikbril

Onder water kun je niet scherp zien. Dat komt doordat het hoornvlies aan de voorkant van het oog dan contact maakt met water in plaats van met lucht. De lenswerking van het oog wordt voornamelijk veroorzaakt door breking van het licht aan het bolle hoornvlies. In figuur 5 valt een blauwe lichtstraal op een oog onder water.

Voor de brekingsindex $n_{1,2}$ voor de overgang van stof 1 naar stof 2 geldt:

$$n_{1,2} = \frac{n_2}{n_1}$$

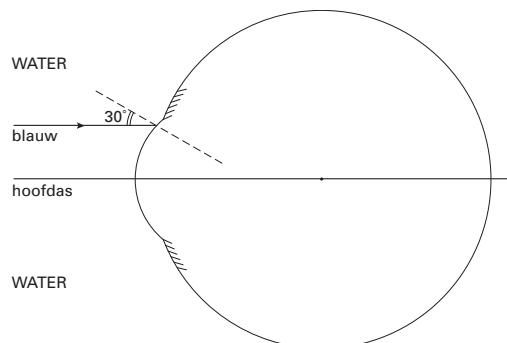
Hierin is n_1 de brekingsindex van stof 1 en n_2 die van stof 2.

Voor de overgang van lucht naar hoornvlies is de brekingsindex voor blauw licht 1,38. Figuur 5 staat vergroot op de bijlage.

- 5p 7 □ Teken in de figuur op de bijlage hoe de invallende blauwe lichtstraal gebroken wordt als alléén bij het hoornvlies breking plaatsvindt. Bereken daartoe eerst de brekingsindex voor blauw licht bij de overgang van water naar hoornvlies.

In figuur 6 zie je een meisje dat een duikbril draagt. De duikbril voorkomt dat het water in contact komt met de ogen. Hierdoor kan het meisje nu onder water wel scherp zien.

figuur 5



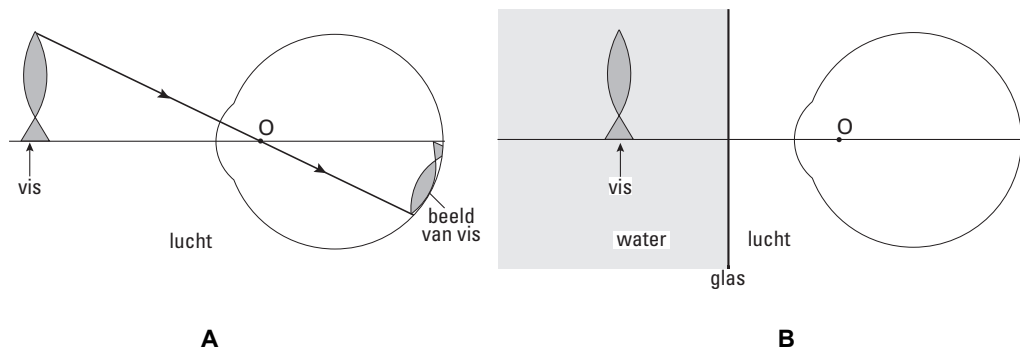
figuur 6



In figuur 7A bekijkt het meisje een vis boven water. Deze tekening is schematisch. Er wordt een scherp beeld van de vis op het netvlies gevormd. Er is een lichtstraal getekend die de hoofdas snijdt in punt O en die door het oog niet gebroken wordt. Neem aan dat dit geldt voor alle stralen die door O gaan.

Figuur 7B schetst de situatie waarin het meisje dezelfde vis op dezelfde afstand bekijkt, maar nu onder water en met duikbril.

figuur 7



- 3p **8** Leg aan de hand van een schets in de figuur op de bijlage uit of het meisje de vis nu groter of kleiner ziet dan in de situatie van figuur 7A.

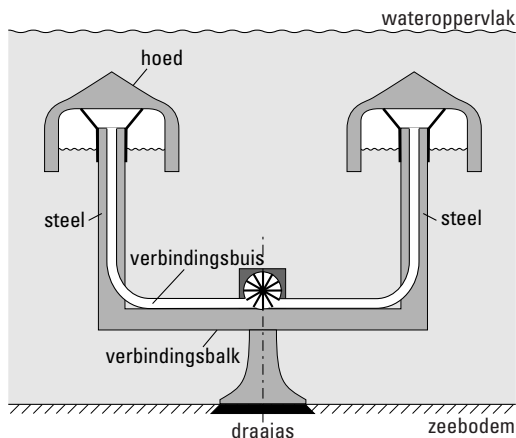
Door absorptie wordt het daglicht steeds zwakker als je dieper onder water komt. Dit effect blijkt afhankelijk te zijn van de golflengte van het licht: de absorptie is sterker naarmate de golflengte groter is. De kleur van een voorwerp diep onder water lijkt daardoor anders dan boven water.

- 2p **9** Leg uit welke kleurverandering het meisje waarneemt als ze steeds dieper onder water komt.

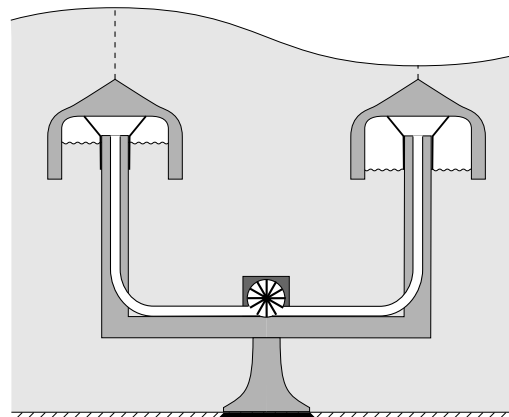
Opgave 4 Golfgenerator

Met een golfgenerator kan energie worden opgewekt uit watergolven op zee. Een golfgenerator bestaat uit twee grote 'paddestoelen' die op een vaste afstand van elkaar op een verbindingbalk zijn bevestigd. Het geheel van balk en paddestoelen is draaibaar om een verticale as die zich midden tussen de paddestoelen bevindt en die in de zeebodem is verankerd. Zie figuur 8 en figuur 9.

figuur 8



figuur 9



Elke paddestoel bestaat uit een holle, betonnen 'hoed' met een binnendiameter van 20 meter op een 'steel'. De hoed is aan de onderkant open. Onder de hoed bevindt zich een hoeveelheid lucht.

Ga er bij de volgende vraag van uit dat:

- figuur 8 op schaal is;
- de ruimte onder de hoed cilindervormig is;
- het volume van de steel en de verbindingbuis verwaarloosbaar is;
- de gemiddelde luchtdruk onder de hoed gelijk is aan $2,8 \cdot 10^5$ Pa;
- een mol lucht een massa heeft van 28,8 gram.

- 5p **10** Bereken met behulp van een schatting de massa van de hoeveelheid lucht onder een hoed. Geef aan welke waarde je toekent (schat) aan de grootte die niet gegeven is.

Wanneer de waterhoogte boven een hoed toeneemt doordat een golftop passeert, wordt de lucht onder de hoed samengedrukt. Zie figuur 9. Er wordt dan lucht door de verbindingbuis naar de andere paddestoel geperst. Door de golfbeweging van het water wordt de lucht heen en weer gepompt. De bewegende lucht drijft een generator aan die elektriciteit opwekt.

De watergolven op zee kunnen in goede benadering beschreven worden als lopende golven.

In figuur 10 is een bovenaanzicht gegeven van het golfpatroon.

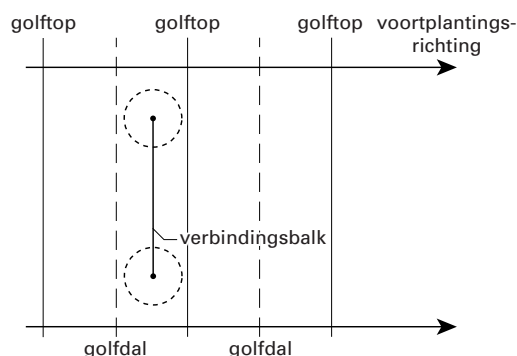
In het golfpatroon zijn op dezelfde schaal de verbindingbalk en de hoeden van de golfgenerator weergegeven.

De verbindingbalk staat hier loodrecht op de voortplantingsrichting van de golven.

Figuur 10 staat vergroot op de bijlage.

- 3p **11** Bepaal de hoek waarover de golfgenerator gedraaid moet worden om een maximale energieopbrengst te krijgen. Teken daartoe in de figuur op de bijlage de verbindingbalk van de golfgenerator in het golfpatroon, op schaal en in de juiste richting.

figuur 10

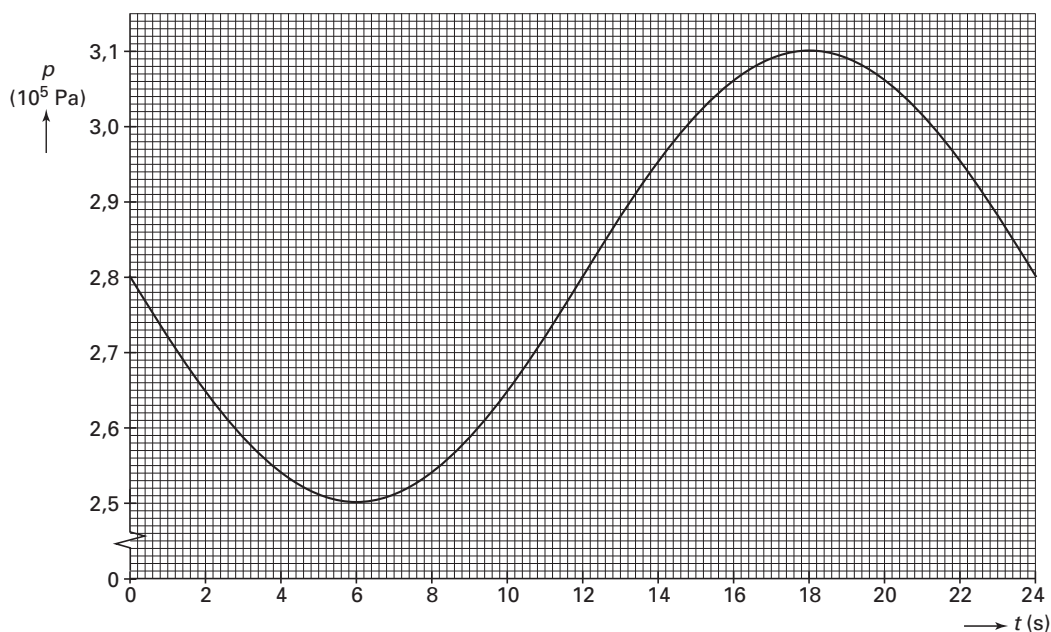


De vaste afstand tussen de middelpunten van de paddestoelen bedraagt 60 meter. Bij golven met grote golflengtes (meer dan 120 m) is de energieopbrengst per seconde van de golfgenerator niet erg groot.

2p **12** □ Geef daarvoor twee oorzaken.

In figuur 11 is weergegeven hoe de druk p onder één van de paddestoelen varieert als functie van de tijd t bij golven met een golflengte van 180 meter.

figuur 11



3p **13** □ Bepaal de voortplantingssnelheid van de golven.

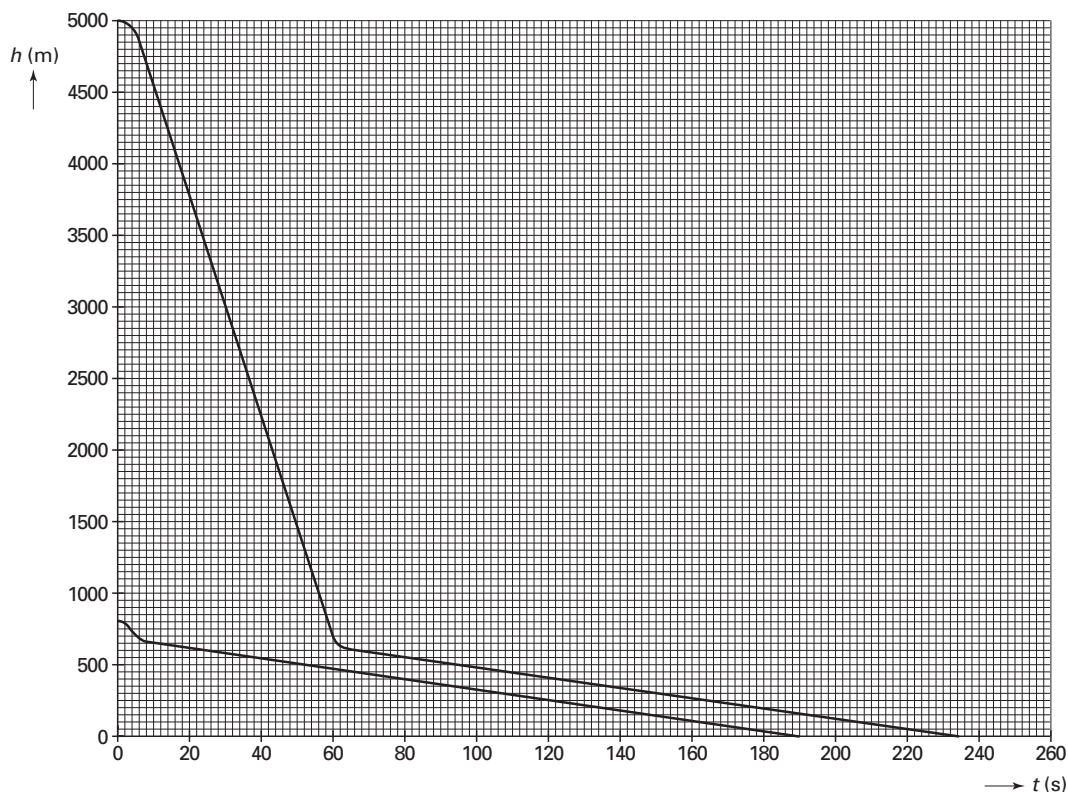
De druk onder iedere paddestoel wordt gemeten met een sensor. Deze sensor geeft een elektrische spanning van 0,0 V af bij een druk van $1,00 \cdot 10^5$ Pa, is volledig lineair en heeft een gevoeligheid van $20 \mu\text{V Pa}^{-1}$.

4p **14** □ Bepaal de maximale spanning die de sensor tijdens de in figuur 11 weergegeven meting heeft afgegeven.

Opgave 5 Parachute

Joyce wil weten hoe een parachutesprong verloopt. Zij vraagt een ervaren parachutist om inlichtingen. Deze laat de (hoogte, tijd)-grafieken zien van twee van zijn sprongen. In het diagram van figuur 12 zijn beide (h,t) -grafieken weergegeven.

figuur 12



Eén sprong is vanaf 5000 m hoogte en één sprong vanaf 800 m. Bij beide sprongen ging de parachute open op een hoogte van 700 m.

Joyce merkt dat de parachutist met een 'vrije val' niet hetzelfde bedoelt als wat daarover in haar natuurkundeboek staat. De parachutist bedoelt er het gedeelte van een val mee waarbij de parachute nog niet is geopend.

De val van 5000 m naar 700 m duurt langer dan wanneer het een vrije val volgens het natuurkundeboek zou zijn.

4p **15** Bepaal hoeveel langer. Gebruik voor g de waarde $9,8 \text{ ms}^{-2}$.

Uit figuur 12 blijkt dat je bij beide sprongen met dezelfde snelheid op de grond neerkomt.

2p **16** Hoe blijkt dat uit de grafieken?

Voor de luchtrijvingskracht F_w geldt de volgende formule:

$$F_w = k p A v^2$$

Hierin is:

- k een constante, die onder andere van de vorm van het vallende voorwerp afhangt;
- p de luchtdruk;
- A de maximale oppervlakte van een doorsnede dwars op de bewegingsrichting;
- v de snelheid.

3p **17** Leg uit waarom de eindsnelheden bij de twee sprongen gelijk zijn. Gebruik daarbij de formule.

Joyce besluit met behulp van een computermodel een parachutesprong te simuleren. Ze houdt er rekening mee dat de luchtdruk exponentieel als functie van de hoogte afneemt volgens:

$$p(h) = p(0) \cdot e^{-\mu h}$$

Hierin is:

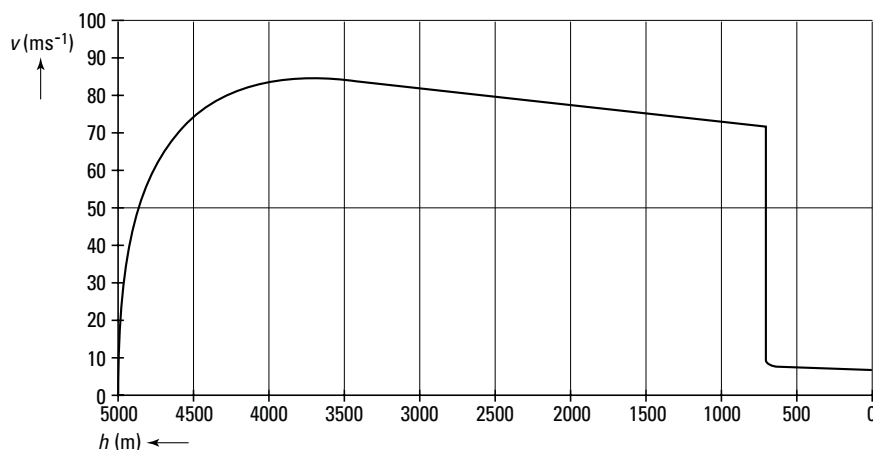
- $p(0)$ de luchtdruk op de grond; ze kiest $p(0) = 1,013 \cdot 10^5$ Pa;
- μ een constante;
- h de hoogte in meters.

Op 5,0 km is de luchtdruk precies de helft van de luchtdruk op de grond.

4p **18** Bereken de grootte en de eenheid van μ .

Joyce gaat in haar model uit van een parachutist die samen met zijn parachute 75 kg weegt. Ze laat het model een (snelheid, hoogte)-grafiek tekenen voor een sprong vanaf 5000 m hoogte. Zie figuur 13.

figuur 13



Uit deze grafiek blijkt dat de snelheid al vóór het openen van de parachute aan het afnemen is.

3p **19** Leg uit waardoor de snelheid dan al afneemt.

5p **20** Bepaal de arbeid die de luchtrijvingskracht verricht vanaf het tijdstip dat de parachute zich ontvouwt tot de landing.

Let op: de laatste vragen van dit examen staan op de volgende pagina.

Opgave 6 Neutrino's

Na een anderhalf jaar durend onderzoek met een meetopstelling bij de Japanse plaats Kamioka maakte een team van natuurkundigen in 1998 bekend dat neutrino's massa hebben. Het team heeft ontdekt dat er neutrino's zijn met een massa van $1 \cdot 10^{-37}$ kg. Het onderzoeksteam noemde niet de massa van het neutrino in kg, maar het energie-equivalent in eV.

3p **21** Bereken het energie-equivalent van de gevonden massa in eV.

Deeltjes met massa kunnen de lichtsnelheid (net) niet bereiken.

3p **22** Bereken de De Broglie-golflengte als een neutrino met de genoemde massa tóch de lichtsnelheid zou hebben.

De meetopstelling in Kamioka bestaat onder meer uit een ondergronds reservoir met een grote hoeveelheid water. In de watermoleculen komen vooral zuurstofatomen voor van het isotoop O-16. Ongeveer drie keer per uur botst een neutrino tegen een deeltje in de kern van een zuurstofatoom. Bij deze botsing 'verdwijnt' het neutrino en verlaat een elektron de kern van het zuurstofatoom.

4p **23** Beschrijf aan de hand van een reactievergelijking welke nieuwe kern bij de botsing van het neutrino en de zuurstofkern wordt gevormd.

In het Franse plaatsje Chooz staat een kerncentrale die $9 \cdot 10^{21}$ neutrino's per seconde produceert. Deze neutrino's verlaten de centrale gelijkmatig in alle richtingen.

Op 1,0 km afstand van de kerncentrale staat een neutrinodetector. Bij deze detector passeren niet alleen neutrino's uit de kerncentrale, maar ook neutrino's die afkomstig zijn van de zon. De zon zorgt bij de detector per seconde voor $6,5 \cdot 10^{13}$ neutrino's per m^2 .

3p **24** Ga na of de meeste neutrino's die de detector bij Chooz bereiken afkomstig zijn van de kerncentrale of van de zon.

Einde