

Inzenden scores

Uiterlijk op 21 juni de scores van de alfabetisch eerste vijf kandidaten per school op de daartoe verstrekte optisch leesbare formulieren naar de Citogroep zenden.

1 Regels voor de beoordeling

Het werk van de kandidaten wordt beoordeeld met inachtneming van de artikelen 41 en 42 van het Eindexamenbesluit VWO/HAVO/MAVO/VBO. Voorts heeft de CEVO op grond van artikel 39 van dit Besluit de Regeling beoordeling centraal examen vastgesteld (CEVO-94-427 van september 1994) en bekendgemaakt in het Gele Katern van Uitleg, nr. 22a van 28 september 1994.

Voor de beoordeling zijn de volgende passages van de artikelen 41 en 42 van het Eindexamenbesluit van belang:

1 De directeur doet het gemaakte werk met een exemplaar van de opgaven en het procesverbaal van het examen toekomen aan de examinator. Deze kijkt het werk na en zendt het met zijn beoordeling aan de directeur. De examinator past bij zijn beoordeling de normen en de regels voor het toekennen van scorepunten toe die zijn gegeven door de CEVO.

2 De directeur doet de van de examinator ontvangen stukken met een exemplaar van de opgaven, de beoordelingsnormen, het procesverbaal en de regels voor het bepalen van de cijfers onverwijld aan de gecommiteerde toekomen.

3 De gecommiteerde beoordeelt het werk zo spoedig mogelijk en past bij zijn beoordeling de normen en de regels voor het toekennen van scorepunten toe die zijn gegeven door de CEVO.

4 De examinator en de gecommiteerde stellen in onderling overleg het aantal scorepunten voor het centraal examen vast.

5 Komen zij daarbij niet tot overeenstemming, dan wordt het aantal scorepunten bepaald op het rekenkundig gemiddelde van het door ieder van hen voorgestelde aantal scorepunten, zo nodig naar boven afgerond.

2 Algemene regels

Voor de beoordeling van het examenwerk zijn de volgende bepalingen uit de CEVO-regeling van toepassing:

1 De examinator vermeldt op een lijst de namen en/of nummers van de kandidaten, het aan iedere kandidaat voor iedere vraag toegekende aantal scorepunten en het totaal aantal scorepunten van iedere kandidaat.

2 Voor het antwoord op een vraag worden door de examinator en door de gecommiteerde scorepunten toegekend in overeenstemming met het antwoordmodel.

Scorepunten zijn de getallen 0, 1, 2, ..., n, waarbij n het maximaal te behalen aantal scorepunten voor een vraag is. Andere scorepunten die geen gehele getallen zijn, of een score minder dan 0 punten, zijn niet geoorloofd.

3 Scorepunten worden toegekend met inachtneming van de volgende regels:

3.1 indien een vraag volledig juist is beantwoord, wordt het maximaal te behalen aantal scorepunten toegekend;

3.2 indien een vraag gedeeltelijk juist is beantwoord, wordt een deel van de te behalen scorepunten toegekend in overeenstemming met het antwoordmodel;

3.3 indien een antwoord op een open vraag niet in het antwoordmodel voorkomt en dit antwoord op grond van aantoonbare, vakinhoudelijke argumenten als juist of gedeeltelijk juist aangemerkt kan worden, moeten scorepunten worden toegekend naar analogie of in de geest van het antwoordmodel;

3.4 indien één voorbeeld, reden, uitwerking, citaat of andersoortig antwoord gevraagd wordt, wordt uitsluitend het eerstgegeven antwoord beoordeeld;

3.5 indien meer dan één voorbeeld, reden, uitwerking, citaat of andersoortig antwoord gevraagd wordt, worden uitsluitend de eerstgegeven antwoorden beoordeeld, tot maximaal het gevraagde aantal;

3.6 indien in een antwoord een gevraagde verklaring of uitleg of berekening of afleiding ontbreekt dan wel foutief is, worden 0 scorepunten toegekend, tenzij in het antwoordmodel anders is aangegeven;

3.7 indien in het antwoordmodel verschillende mogelijkheden zijn opgenomen, gescheiden door het teken /, gelden deze mogelijkheden als verschillende formuleringen van hetzelfde antwoord.

3.8 indien in het antwoordmodel een gedeelte van het antwoord tussen haakjes staat, behoeft dit gedeelte niet in het antwoord van de kandidaat voor te komen.

4 Een fout mag in de uitwerking van een vraag maar één keer worden aangerekend, tenzij daardoor de vraag aanzienlijk vereenvoudigd wordt en/of tenzij in het antwoordmodel anders is vermeld.

5 Een zelfde fout in de beantwoording van verschillende vragen moet steeds opnieuw worden aangerekend, tenzij in het antwoordmodel anders is vermeld.

6 Indien de examinerator of de gecommiteerde meent dat in een toets of in het antwoordmodel bij die toets een fout of onvolkomenheid zit, beoordeelt hij het werk van de kandidaten alsof toets en antwoordmodel juist zijn.

Hij kan de fout of onvolkomenheid mededelen aan de CEVO.

Het is niet toegestaan zelfstandig af te wijken van het antwoordmodel. Met een eventuele fout wordt bij de definitieve normering van het examen rekening gehouden.

7 Voor deze toets kunnen maximaal 82 scorepunten worden behaald. Scorepunten worden toegekend op grond van het door de kandidaat gegeven antwoord op iedere vraag. Er worden geen scorepunten vooraf gegeven.

8 Het cijfer voor het centraal examen wordt als volgt verkregen.

Eerste en tweede corrector stellen de score voor iedere kandidaat vast. Deze score wordt meegedeeld aan de directeur.

De directeur stelt het cijfer voor het centraal examen vast op basis van de regels voor omzetting van score naar cijfer (artikel 42, tweede lid, Eindexamenbesluit VWO/HAVO/MAVO/VBO).

Dit cijfer kan afgelezen worden uit tabellen die beschikbaar worden gesteld. Tevens wordt er een computerprogramma verspreid waarmee voor alle scores het cijfer berekend kan worden.

3 Vakspecifieke regels

Voor het vak Natuurkunde 1,2 (nieuwe stijl) en natuurkunde (oude stijl) VWO zijn de volgende vakspecifieke regels vastgesteld:

1 Een afwijking in de uitkomst van een berekening door acceptabel tussentijds afronden wordt de kandidaat niet aangerekend.

2 De uitkomst van een berekening mag één significant cijfer meer of minder bevatten dan op grond van de nauwkeurigheid van de vermelde gegevens verantwoord is, tenzij in de vraag is vermeld hoeveel significante cijfers de uitkomst dient te bevatten.

3 Het laatste scorepunt, aangeduid met 'completeren van de berekening', wordt niet toegekend in de volgende gevallen:

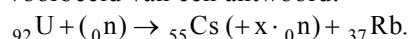
- een fout in de nauwkeurigheid van de uitkomst
- een of meer rekenfouten
- het niet of verkeerd vermelden van de eenheid van een uitkomst, tenzij gezien de vraagstelling het weergeven van de eenheid overbodig is. In zo'n geval staat in het antwoordmodel de eenheid tussen haakjes.

4 Het laatste scorepunt wordt evenmin toegekend als juiste antwoordelementen foutief met elkaar worden gecombineerd of als een onjuist antwoordelement een substantiële vereenvoudiging van de berekening tot gevolg heeft.

5 In het geval van een foutieve oplossingsmethode, waarbij geen of slechts een beperkt aantal deelscorepunten kunnen worden toegekend, mag het laatste scorepunt niet worden toegekend.

Opgave 1 Sellafeld**Maximumscore 2**

- 1
-
- voorbeeld van een antwoord:



(Het andere element is dus Rb.)

- berekenen van het atoomnummer
- consequente keuze van het tweede element

11**Maximumscore 4**

- 2
-
- uitkomst:
- $\lambda = 1,9 \cdot 10^{-12}$
- m

voorbeeld van een berekening:

Voor de energie van het γ -foton geldt $E_\gamma = 1,17 - 0,51 = 0,66$ MeV.

$$E_\gamma = \frac{hc}{\lambda} \text{ dus } \lambda = \frac{6,626 \cdot 10^{-34} \cdot 2,9979 \cdot 10^8}{0,66 \cdot 10^6 \cdot 1,602 \cdot 10^{-19}} = 1,9 \cdot 10^{-12} \text{ m}.$$

- inzicht
- $E_\gamma = (1,17 - 0,51)$
- MeV

1

- gebruik van
- $E_\gamma = \frac{hc}{\lambda}$

1

- omrekenen van MeV naar J

1

- completeren van de berekening

1**Maximumscore 4**

- 3
-
- uitkomst: 1%

voorbeeld van een berekening:

De halveringstijd van ${}^{137}\text{Cs}$ is 35 jaar. Dus $N(t) = N(0) \cdot \left(\frac{1}{2}\right)^{\frac{0,50}{35}} = N(0) \cdot 0,99$.Het aantal radioactieve deeltjes is met $100 - 99 = 1\%$ afgenomen, dus de activiteit ook.

- gebruik van de formule voor $N(t)$
- opzoeken van de halveringstijd
- inzicht dat de afname gelijk is aan 100% minus het overgebleven percentage
- completeren van de berekening

1111**Maximumscore 2**

- 4
-
- voorbeelden van gegevens:

De bestraalde massa; de grootte van de besmette oppervlakte; het doordringend vermogen; de tijdsduur van de bestraling; de fractie van de straling die de huid treft.

per onafhankelijk gegeven

1*Opmerking**Als de bestraalde massa genoemd is, zijn de grootte van de besmette oppervlakte en het doordringend vermogen géén onafhankelijke gegevens.*

Opgave 2 Echo's**Maximumscore 3**

- 5
-
- uitkomst: de kleinste afmeting is 8 mm (of 7 mm)

voorbeeld van een berekening:

Uit tabel 16A van Binas blijkt dat de geluidssnelheid in (zee)water ongeveer $1,5 \cdot 10^3 \text{ ms}^{-1}$ is.

De afmetingen van het kleinste voorwerp zijn gelijk aan de golflengte van het geluid:

$$\lambda = \frac{v}{f} = \frac{1,5 \cdot 10^3}{2 \cdot 10^5} = 7,5 \cdot 10^{-3} \text{ m} = 8 \text{ mm.}$$

- opzoeken van de geluidssnelheid ($1,40 \cdot 10^3 \text{ ms}^{-1} \leq v \leq 1,51 \cdot 10^3 \text{ ms}^{-1}$) 1
- inzicht dat $\lambda = \frac{v}{f}$ 1
- completeren van de berekening 1

Maximumscore 3

- 6
-
- uitkomst:
- $f \geq 2,0 \cdot 10^9 \text{ Hz}$

voorbeeld van een berekening:

De frequentie waarbij volgens de vuistregel nog net een goede echo zou ontstaan is:

$$f = \frac{v}{\lambda} = \frac{c}{\lambda} = \frac{3,00 \cdot 10^8}{0,15} = 2,0 \cdot 10^9 \text{ Hz.}$$

De golflengte mag ook kleiner zijn, de frequentie dus groter.

De frequentie moet dus gelijk zijn aan $2,0 \cdot 10^9 \text{ Hz}$ of groter.

- inzicht dat $f = \frac{c}{\lambda}$ 1
- berekenen van de minimale frequentie 1
- inzicht dat ook hogere frequenties voldoen 1

Maximumscore 3

- 7
-
- uitkomst:
- $v = 7 \cdot 10^1 \text{ ms}^{-1}$

voorbeeld van een berekening: Volgens De Broglie geldt $\lambda = \frac{h}{mv}$.

$$\text{Dus: } v = \frac{h}{m\lambda} = \frac{6,63 \cdot 10^{-34}}{(1,675 \cdot 10^{-27} \cdot 6 \cdot 10^{-9})} = 7 \cdot 10^1 \text{ ms}^{-1}.$$

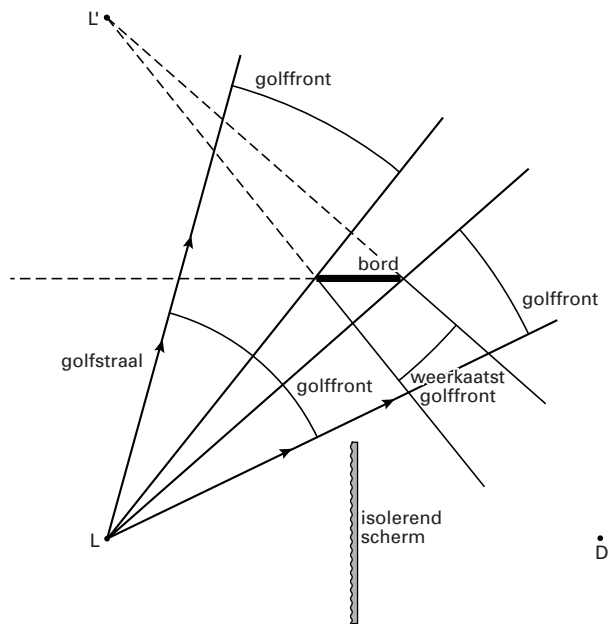
- gebruik van $\lambda = \frac{h}{mv}$ 1
- opzoeken van h en m 1
- completeren van de berekening 1

Opmerking

In plaats van de massa van het neutron u genomen: geen aftrek.

Maximumscore 4

8 □ antwoord:

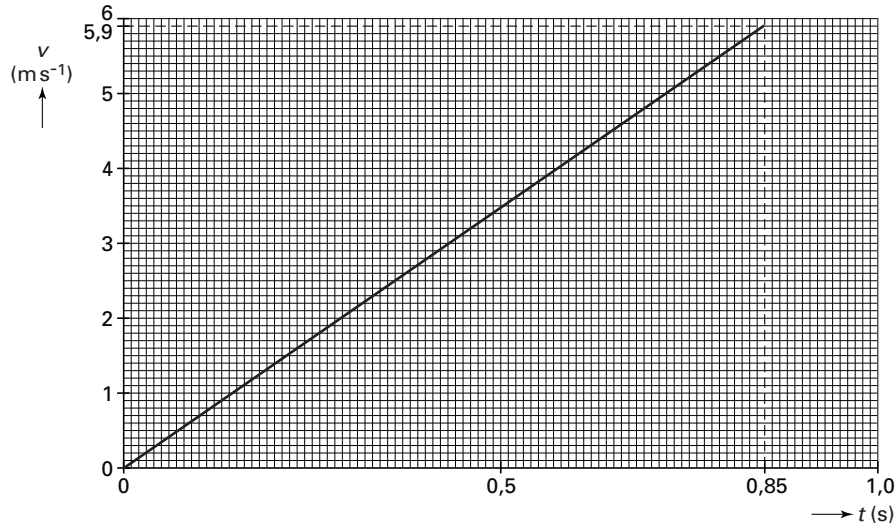


- tekenen van het deel van het golffront dat aan weerszijden langs het bord valt 1
- toepassen van de spiegelwet 1
- inzicht dat het gereflecteerde front dezelfde kromtestraal heeft als het doorgaande front 1
- completeren van de constructie 1

Opgave 3 Glijbaan

Maximumscore 5

9 □ antwoord:



toelichting:

methode 1

$\Delta h = 4,10 - 1,75 = 2,35$ m, dus $\Delta E_z = mg\Delta h = 35 \cdot 9,81 \cdot 2,35 = 8,07 \cdot 10^2$ J.

$W_{F_w} = 80 \cdot 2,5 = 2,00 \cdot 10^2$ J. Dus $\Delta E_k = \Delta E_z - W_{F_w} = 6,07 \cdot 10^2$ J = $\frac{1}{2}mv^2$.

Dan is $v_B = \sqrt{\frac{6,07 \cdot 10^2}{\frac{1}{2} \cdot 35}} = 5,89$ ms⁻¹.

De gemiddelde snelheid is dan $\frac{5,89}{2} = 2,94$ ms⁻¹.

Het glijden tot B duurt dus $t_B = \frac{s}{v_{\text{gem}}} = \frac{2,5}{2,94} = 0,85$ s.

- inzicht dat $|\Delta E_k| = |\Delta E_z| - |\Delta W_{F_w}|$ 1
- berekenen van v_B 1
- berekenen van t_B 1
- inzicht dat de grafiek een rechte is 1
- completeren van de tekening 1

Antwoorden	Deel-scores
------------	-------------

methode 2

$$F_{z,\parallel} = mg \sin 70^\circ = 35 \cdot 9,81 \cdot \sin 70^\circ = 3,23 \cdot 10^2 \text{ N. Dan is } F_{\text{tot},\parallel} = 3,23 \cdot 10^2 - 80 = 2,43 \cdot 10^2 \text{ N.}$$

$$\text{Dus } a_{\parallel} = \frac{F_{\text{tot},\parallel}}{m} = \frac{2,43 \cdot 10^2}{35} = 6,93 \text{ ms}^{-2}. \text{ Uit } s = \frac{1}{2} at^2 \text{ volgt } 2,5 = \frac{1}{2} \cdot 6,93 \cdot t_B^2. \text{ Dus } t_B = 0,85 \text{ s.}$$

$$\text{Uit } v = at \text{ volgt } v_B = 6,93 \cdot 0,85 = 5,9 \text{ ms}^{-1}.$$

- inzicht dat $F_{\text{tot},\parallel} = F_{z,\parallel} - 80 \text{ N}$ 1
- berekenen van a_{\parallel} 1
- berekenen van t_B en v_B 1
- inzicht dat de grafiek een rechte is 1
- completeren van de tekening 1

Maximumscore 3

- 10 □ antwoord: $F_N = F_z \cos \alpha$. Omdat CD minder steil is dan AB, is α voor CD kleiner dan voor AB. Op CD is F_N daarom groter dan op AB. (Omdat de wrijvingskracht recht evenredig is met de normaalkracht,) is de wrijvingskracht op CD dus groter dan op AB.

- inzicht dat $F_N = F_z \cos \alpha$ 1
- inzicht dat de normaalkracht op CD groter is dan op AB 1
- completeren van de uitleg 1



Maximumscore 6

11 □ antwoord:

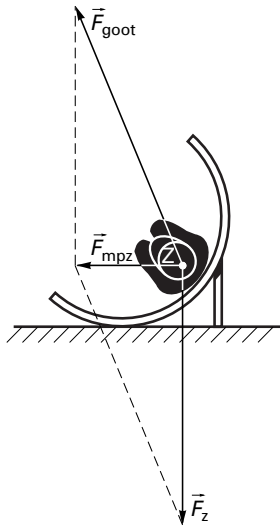
 $F_z = mg = 35 \cdot 9,81 = 343 \text{ N}$. In de figuur is deze pijl 69 mm lang.

Dus 1,0 mm komt overeen met $\frac{343}{69} = 5,0 \text{ N}$.

$$F_{\text{mpz}} = \frac{mv^2}{r} = \frac{35 \cdot 2,5^2}{1,5} = 146 \text{ N}.$$

Dat is een horizontale vector naar links met een lengte van $F_{\text{mpz}} = \frac{146}{5,0} = 29 \text{ mm}$.

Omdat $\vec{F}_{\text{goot}} + \vec{F}_z = \vec{F}_{\text{mpz}}$, kan \vec{F}_{goot} nu geconstrueerd worden.



- berekenen van F_z 1
- bepalen van de schaal (met een marge van 0,1 N per mm) 1
- berekenen van F_{mpz} 1
- tekenen van F_{mpz} (horizontaal naar links) 1
- inzicht $\vec{F}_{\text{goot}} + \vec{F}_z = \vec{F}_{\text{mpz}}$ 1
- completeren van de tekening 1

Opgave 4 Regulus**Maximumscore 2**

12 □ voorbeeld van een antwoord:

Licht van één bepaalde golflengte komt als een evenwijdige bundel uit het tralie. De lens focuseert deze evenwijdige bundel in één punt in het brandvlak, zodat op die plaats voor een bepaalde golflengte een scherpe lijn wordt gevormd. (De golflengte is hierdoor nauwkeuriger te bepalen.)

- inzicht dat een bundel voorbij het tralie een zekere breedte heeft
- inzicht in de focuserende werking van de lens

1
1

Opmerking

Een antwoord als "Om de lichtintensiteit te vergroten": 0 punten.

Maximumscore 3

13 □ voorbeeld van een antwoord:

Het maximum van de stralingskromme vinden we met de wet van Wien: $\lambda_{\max} T = k_w$.

Met $T = 1,45 \cdot 10^4$ K (Binas tabel 33B) volgt:

$$\lambda_{\max} = \frac{2,8978 \cdot 10^{-3}}{1,45 \cdot 10^4} = 200 \cdot 10^{-9} \text{ m} = 200 \text{ nm.}$$

Het zichtbare golflengtegebied loopt van 350 nm tot 750 nm. Dus λ_{\max} ligt daarbuiten en kan niet worden gemeten.

- gebruik van $\lambda_{\max} T = k_w$ met de juiste waarden voor k_w en T
- berekenen van λ_{\max}
- opzoeken van het zichtbare golflengtegebied en conclusie

1
1
1

Maximumscore 2

14 □ voorbeeld van een antwoord:

Bij elke golflengte hoort een foton met een bepaalde energie. Tussen Regulus en de aarde worden fotonen met een bepaalde energie geabsorbeerd (aanslaan van atomen). (Die fotonen worden vervolgens in alle richtingen weer uitgezonden.) De bijbehorende golflengtes ontbreken dus (vrijwel) in het gemeten spectrum.

- inzicht dat onderweg atomen worden aangeslagen
- inzicht dat alleen daarbij horende hoeveelheden energie worden opgenomen

1
1

Opgave 5 Lantaarnpaal**Maximumscore 3**

- 15 uitkomst: $E = 1,6$ MJ (2 MJ) of 0,43 kWh (0,4 kWh) (antwoord afhankelijk van de gekozen t)

voorbeeld van een berekening:

De energie kan worden berekend met $E = Pt$. Gebruik 12 uur als schatting voor t .

Dan is $E = 36 \cdot 12 \cdot 3600 = 1,6$ MJ of $E = 0,036 \cdot 12 = 0,43$ kWh.

- gebruik van $E = Pt$
- redelijke schatting voor t (6 uur $\leq t \leq 13$ uur)
- completeren van de berekening

1
1
1

Maximumscore 3

- 16 voorbeeld van een antwoord:

In zo'n buis worden (vrije) elektronen versneld (in een elektrisch veld). Als een elektron met voldoende snelheid tegen een gasatoom botst, kan dit atoom worden aangeslagen (hoger energieniveau). Wanneer het atoom terugvalt naar een lager energieniveau, wordt een foton uitgezonden.

- notie dat elektronen versneld worden
- notie dat een elektron een gasatoom aanslaat
- notie dat een foton wordt uitgezonden bij terugvallen naar een lager energieniveau

1
1
1

Maximumscore 5

- 17 uitkomst: $A = 0,64$ m²

voorbeeld van een bepaling:

De energie die per m² wordt opgevangen is gelijk aan de oppervlakte onder de grafiek: $3,3 \cdot 10^7$ J.

In totaal moet het paneel $\frac{100}{12} \cdot 2,5 \cdot 10^6 = 2,1 \cdot 10^7$ J opvangen.

Dus $A = \frac{2,1 \cdot 10^7}{3,3 \cdot 10^7} = 0,64$ m².

- inzicht dat de opgevangen energie per m² overeen komt met de oppervlakte onder de grafiek
- bepalen van de opgevangen energie per m² (met een marge van $0,2 \cdot 10^7$ J)
- inzicht dat $\eta = \frac{E_{\text{afgegeven}}}{E_{\text{opgevangen}}} \cdot 100\%$ met $E_{\text{afgegeven}} = 2,5 \cdot 10^6$ J
- inzicht dat $A = \frac{E_{\text{opgevangen}}}{\text{opgevangen energie per m}^2}$
- completeren van de bepaling

1
1
1
1
1

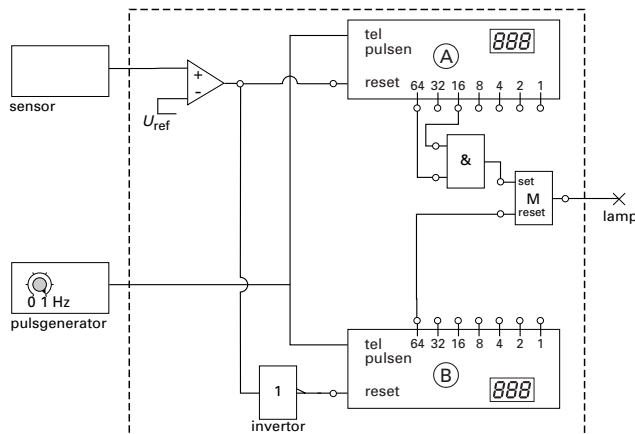
Maximumscore 3

- 18 antwoord: Overdag is de lamp uit maar 's nachts gaat de lamp knipperen. Zodra het daglichtniveau onder de ingestelde waarde van de comparator daalt, gaat de lamp aan. Aangezien de sensor door het branden van de lamp nu een waarde boven de ingestelde waarde van de comparator registreert, gaat de lamp weer uit. Maar nu daalt de sensorspanning weer, zodat de lamp weer aan gaat, enzovoorts.

- inzicht dat de lamp overdag uit is 1
- inzicht dat 's nachts de sensorspanning beurtelings onder en boven de ingestelde waarde van de comparator ligt 1
- conclusie dat de lamp 's nachts gaat knipperen 1

Maximumscore 5

- 19 voorbeeld van een schakeling:



- uitgang van de comparator op reset van teller A 1
- uitgang van de comparator via een invertor op reset van teller B 1
- de telleruitgangen 64 en 16 van teller A verbonden met de ingangen van een EN-poort 1
- de uitgang van de EN-poort en telleruitgang 64 van teller B verbonden met set en reset van een geheugen 1
- lamp aangesloten op de uitgang van het geheugen 1

Opmerking

Een correcte oplossing met gebruik van de aan/uit-ingang van de pulsentellers: geen aftrek.

Opgave 6 Mathilde**Maximumscore 4**

- 20
-
- voorbeeld van een antwoord:

$$V = \frac{4}{3}\pi R^3 \text{ met } R = 26,5 \text{ km.}$$

$$V = \frac{4}{3}\pi(26,5 \cdot 10^3)^3 = 7,795 \cdot 10^{13} \text{ m}^3.$$

$$\rho = \frac{m}{V} = \frac{1,0 \cdot 10^{17}}{7,795 \cdot 10^{13}} = 1,3 \cdot 10^3 \text{ kg m}^{-3}.$$

De dichtheid van ebbenhout is $1,26 \cdot 10^3 \text{ kg m}^{-3}$, dus de bewering in de titel is juist.

- gebruik van $V = \frac{4}{3}\pi R^3$ met $R = 26,5 \text{ km}$ 1
- gebruik van $\rho = \frac{m}{V}$ met $m = 1,0 \cdot 10^{17} \text{ kg}$ 1
- berekenen van de dichtheid van Mathilde 1
- opzoeken van de dichtheid van ebbenhout en conclusie 1

Maximumscore 3

- 21
-
- voorbeeld van een antwoord:

De sonde verwijderd zich van de aarde. Op weg van C naar P neemt de snelheid van de sonde toe door de gravitatiekracht van Mathilde. De waargenomen frequentie neemt

daardoor af volgens $f_w = \frac{c}{(c + v_{\text{sonde}})} \cdot f_b$.

- inzicht dat de sonde in de buurt van P tijdelijk sneller gaat 1
- gebruik van de formule met het inzicht dat v_{sonde} tegengesteld is aan c 1
- completeren van de uitleg 1

Maximumscore 3

- 22
-
- voorbeeld van een antwoord:

Bij E beweegt de sonde in een andere richting dan bij B. De snelheid is dan weer even groot als bij B, maar de component van de snelheid in de richting van de aarde is afgenomen (de sonde verwijderd zich minder snel van de aarde af). De waargenomen frequentie is daardoor groter.

- inzicht dat voor de bronnsnelheid in de dopplerformule de component in de richting van de waarnemer van belang is 1
- inzicht dat de component van de snelheid van de sonde in de richting van de aarde is afgenomen 1
- conclusie 1

Maximumscore 4

23 □ voorbeeld van een antwoord:

De gravitatiekracht fungeert als middelpuntzoekende kracht, dus $\frac{mv^2}{r_{\text{baan}}} = \frac{GmM}{r_{\text{PM}}^2}$ (waarin m de massa van de sonde, M de massa van Mathilde, v de snelheid van de sonde, G de gravitatieconstante, r_{baan} de straal van de denkbeeldige cirkelbaan en r_{PM} de afstand van P tot Mathilde is).

$$r_{\text{baan}} = \frac{v^2 r_{\text{PM}}^2}{GM} = \frac{(5,6 \cdot 10^3)^2 \cdot (1,20 \cdot 10^6)^2}{6,67 \cdot 10^{-11} \cdot 1,0 \cdot 10^{17}} = 6,8 \cdot 10^{12} \text{ m.}$$

De straal van de cirkel is dus $\frac{6,8 \cdot 10^{12}}{1,20 \cdot 10^6} = 5,7 \cdot 10^6$ maal zo groot als r_{PM} .

In de figuur is r_{baan} dus veel te klein getekend in verhouding tot r_{PM} .

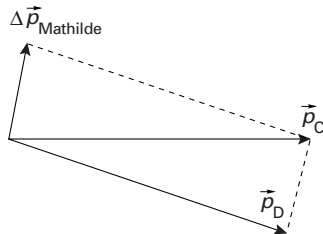
- gebruik van $F_{\text{mpz}} = \frac{mv^2}{r}$ en $F_g = \frac{GmM}{r^2}$ met $G = 6,67 \cdot 10^{-11} \text{ Nm}^2\text{kg}^{-2}$ 1
- inzicht dat de r 's in beide formules verschillen en dat $r_{\text{PM}} = 1,20 \cdot 10^6 \text{ m}$ 1
- berekenen van r_{baan} 1
- completeren van de redenering 1

Opmerking

De massa van Mathilde opnieuw verkeerd omgerekend: geen aftrek.

Maximumscore 3

24 □ antwoord:



- tekenen van de impulsvectoren van de sonde vóór en na passage in één punt 1
- inzicht $\Delta \vec{p}_{\text{Mathilde}} = \vec{p}_C - \vec{p}_D$ 1
- completeren van de constructie 1

Opmerkingen

- *De richting van $\Delta \vec{p}_{\text{Mathilde}}$ tegengesteld getekend aan de juiste richting: maximaal 1 punt.*
- *Op de bijlage de pijlpunten van \vec{p}_D en \vec{p}_C met elkaar verbonden: maximaal 1 punt.*

Einde