

Voor dit examen zijn maximaal 82 punten te behalen; het examen bestaat uit 24 vragen.
Voor elk vraagnummer is aangegeven hoeveel punten met een goed antwoord behaald kunnen worden.
Voor de uitwerking van de vragen 8, 9, 11, 19, 23 en 24 is een bijlage toegevoegd.

Als bij een vraag een verklaring, uitleg, berekening of afleiding vereist is, worden aan het antwoord meestal geen punten toegekend als deze verklaring, uitleg, berekening of afleiding ontbreekt.

Geef niet meer antwoorden (redenen, voorbeelden e.d.) dan er worden gevraagd. Als er bijvoorbeeld twee redenen worden gevraagd en je geeft meer dan twee redenen, dan worden alleen de eerste twee in de beoordeling meegeteld.

Opgave 1 Sellafield

In een opwerkingsfabriek in Sellafield verwerkt men kernafval dat ^{235}U bevat. Bij splijting van een ^{235}U -kern ontstaan twee brokstukken en enkele neutronen. Bij een bepaalde splijting ontstaat Cs als één van de brokstukken.

2p 1 Ga na welk ander element bij deze splijting ook ontstaat.

^{137}Cs kan op twee manieren vervallen tot ^{137}Ba :

a Door het uitzenden van een β -deeltje. Hierbij komt 1,17 MeV vrij als kinetische energie.

b Door het uitzenden van een β -deeltje waarbij 0,51 MeV vrijkomt, onmiddellijk gevolgd door het uitzenden van een γ -foton.

4p 2 Bereken de golflengte van de γ -straling.

Lees het artikel.

artikel

Duiven rond opwerkingsfabriek blijken sterk radioactief besmet

Duiven rond de Engelse opwerkingsfabriek voor nucleair afval in Sellafield zijn sterk radioactief besmet, zo blijkt uit metingen in opdracht van Greenpeace. Volgens de milieuorganisatie moeten de dieren naar Europese normen worden beschouwd als radioactief afval. In het verenkleed, het vlees en ook in de uitwerpselen van de vogels

is een aanzienlijke hoeveelheid cesium-137 aangetroffen. Het verendek van sommige vogels is volgens de milieuorganisatie zo zwaar besmet, dat 3 promille van dit cesium via huidcontact een mens al de maximaal toegelaten dosislimiet voor een jaar kan bezorgen.

naar: de Volkskrant, 12-3-'98

Eén van de duiven wordt gedurende 6,0 maanden geobserveerd in een laboratorium.

4p 3 Bereken met hoeveel procent de activiteit van het oorspronkelijk aanwezige cesium na deze 6,0 maanden is afgenomen.

We gaan ervan uit dat de laatste zin in het artikel juist is. Als we proberen met de informatie uit deze zin terug te rekenen hoe groot de activiteit op het verendek van de duif is, lukt dat niet.

Er ontbreken daartoe enkele gegevens. Wél bekend zijn de halveringstijd, de toegelaten dosislimiet, de weegfactor (kwaliteitsfactor) en de energie per deeltje.

2p 4 Noem twee onafhankelijke gegevens die nog nodig zijn voor de berekening.

Opgave 2 Echo's

Echo's ontstaan als geluidsgolven terugkaatsen tegen een oppervlak. Ook bij andere soorten golven dan geluid kunnen 'echo's' ontstaan.

Er bestaat de volgende vuistregel: *een goed waarneembare echo treedt op als de golflengte kleiner is dan de afmetingen van het weerkaatsende oppervlak.*

In deze opgave passen we deze vuistregel toe op een aantal verschijnselen.

Dolfijnen nemen voorwerpen waar door korte geluidspulsen uit te zenden. Het geluid heeft een frequentie van $2 \cdot 10^5$ Hz.

- 3p **5** Bereken de afmetingen van het kleinste voorwerp dat dolfijnen onder water goed kunnen waarnemen.

Meteorologen volgen met radargolven regen- en hagelbuien. Tijdens een noodweer in 1998 vielen in Zuid-Holland hagelstenen met een diameter van 15 cm.

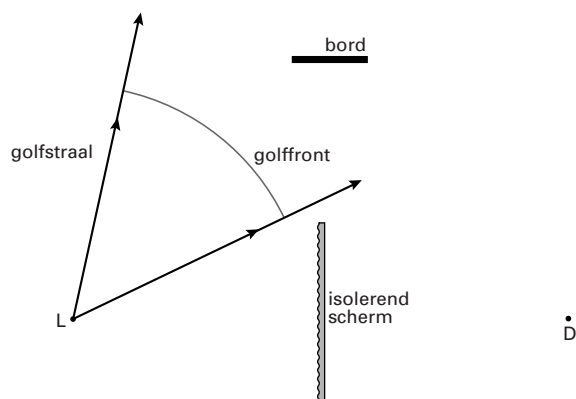
- 3p **6** Bereken welke frequenties elektromagnetische golven kunnen hebben als één zo'n hagelsteen al een goed waarneembare echo moet veroorzaken.

In de zogenaamde nanotechnologie doet men eveneens waarnemingen met behulp van echo's. Het gaat daarbij om onderzoek naar voorwerpen met afmetingen in de orde van nanometers, zoals oneffenheden aan het oppervlak van kristallen. Men maakt daarbij gebruik van het golfkarakter van neutronen.

- 3p **7** Bereken de snelheid van neutronen waarmee men nog net oneffenheden van 6 nm zou kunnen waarnemen.

Esther onderzoekt de echo van een geluidspuls. Zij bouwt daartoe op een open grasveld de opstelling die in figuur 1 schematisch is weergegeven. L is een luidspreker die wordt gericht op een houten bord dat het geluid weerkaatst. Een decibelmeter D registreert het geluidsniveau van het weerkaatste geluid. Een isolerend scherm voorkomt dat D geluid opvangt dat rechtstreeks van L afkomstig is.

figuur 1



Esther laat de luidspreker een hoge toon voortbrengen, zodat de golflengte klein is ten opzichte van de afmetingen van het bord. In figuur 1 is de plaats getekend waar een deel van het golffront zich bevindt 7,5 ms nadat het door L is uitgezonden. Ook zijn twee golfstralen weergegeven (deze staan altijd loodrecht op de golffronten).

Bij weerkaatsing van geluid tegen het bord gelden de spiegelwetten.

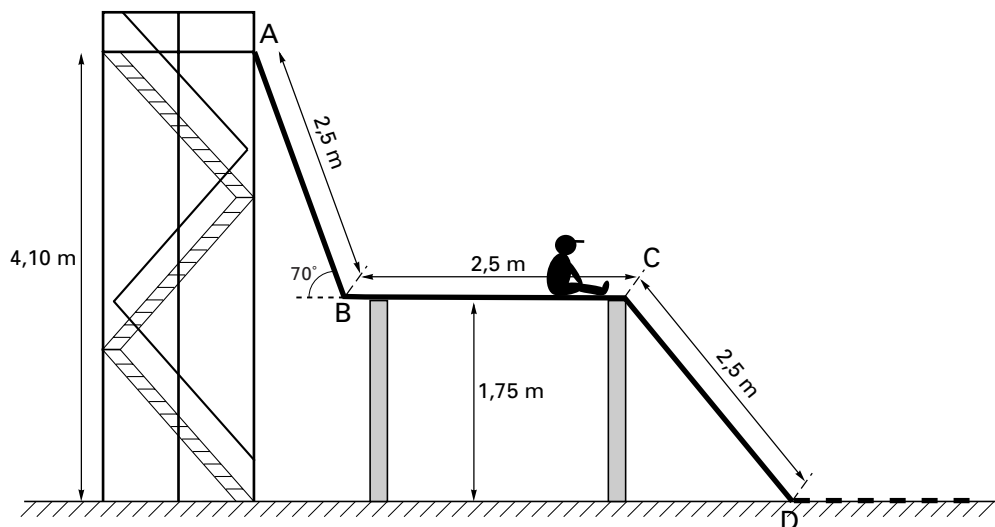
Figuur 1 staat vergroot op de bijlage.

- 4p **8** Construeer in de figuur op de bijlage zowel het weerkaatste als het niet-weerkaatste deel van het getekende golffront 15 ms nadat het door L is uitgezonden. Teken daartoe eerst de golfstralen die nog net langs de randen van het bord gaan.

Opgave 3 Glijbaan

In figuur 2 is een glijbaan schematisch weergegeven. In werkelijkheid verlopen de overgangen bij A, B, C en D vloeiender. Het gedeelte BC is horizontaal.

figuur 2



Keesje (massa 35 kg) laat zich zonder beginsnelheid vanaf A naar beneden glijden. Op het gedeelte AB ondervindt hij een wrijvingskracht van 80 N.

- 5p **9** Teken in de figuur op de bijlage het (v,t) -diagram van Keesje voor het gedeelte AB. Licht je antwoord toe met een berekening op de bijlage.

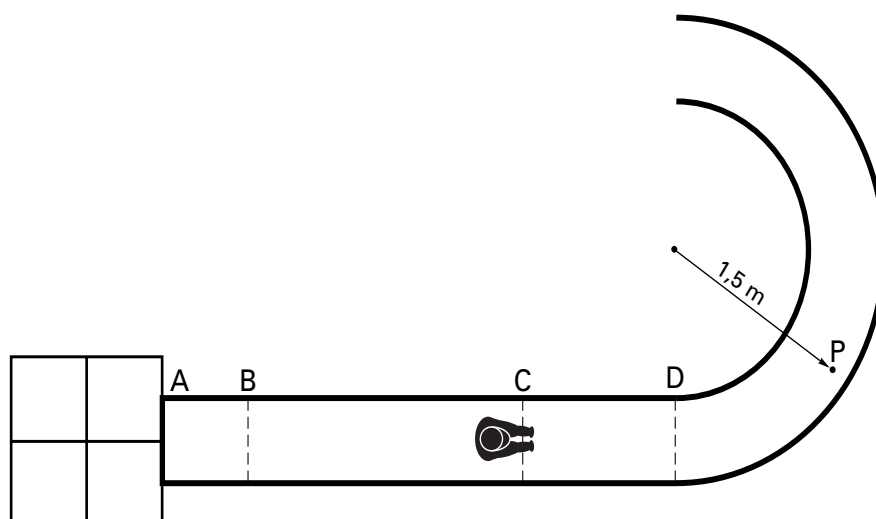
De wrijvingskracht is steeds recht evenredig met de normaalkracht en is niet afhankelijk van de snelheid.

- 3p **10** Leg uit of de wrijvingskracht op CD groter of kleiner is dan op AB.

Na D eindigt de glijbaan in een horizontale, halfcirkelvormige goot waardoor Keesje een cirkelbeweging uitvoert.

Figuur 3 geeft een bovenaanzicht van de glijbaan met de goot.

figuur 3



De goot heeft een opstaande rand om het uit de bocht vliegen te voorkomen.

Op een bepaald punt P in de goot is Keesjes snelheid $2,5 \text{ m s}^{-1}$. In figuur 4 is een verticale dwarsdoorsnede van de goot in dat punt getekend. Het zwaartepunt Z van Keesje is daarin met een witte stip aangegeven.

Op Keesje werkt een aantal krachten.

We beschouwen alleen de krachten die in het vlak van tekening liggen.

Figuur 4 staat ook op de bijlage. In deze figuur is de zwaartekracht \vec{F}_z al getekend.

- 6p **11** Construeer in de figuur op de bijlage de kracht die de goot op Keesje uitoefent in de juiste verhouding tot \vec{F}_z . Laat alle krachten aangrijpen in Z. Licht je antwoord toe met een berekening op de bijlage.

figuur 4



Opgave 4 Regulus

Medewerkers van een sterrenwacht laten de straling van de ster Regulus loodrecht op een tralie invallen, zodanig dat het gehele tralie wordt belicht. Vlak achter het tralie plaatsen ze een bolle lens. In figuur 5 is de situatie schematisch weergegeven.

- 2p **12** Leg uit wat het voordeel is van het gebruik van de lens in deze meetopstelling.

In het brandvlak van de lens ontstaan spectra. In een eerste orde spectrum meten ze de intensiteit van de straling als functie van de golflengte. Van alle straling die Regulus uitzendt, kan met deze opstelling alleen het gedeelte in het zichtbare gebied worden gemeten.

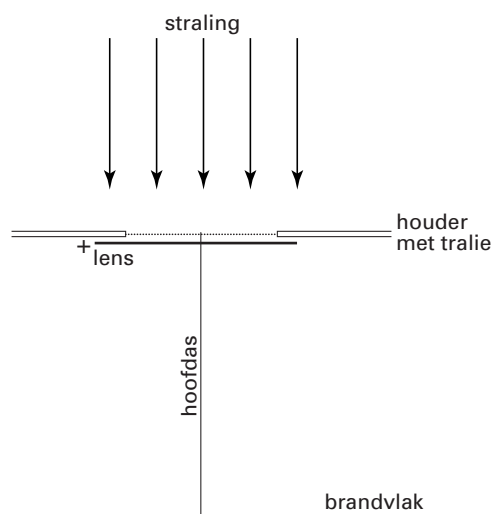
Gegevens van Regulus zijn te vinden in tabel 33B van het informatieboek Binas.

- 3p **13** Ga met een berekening na of het maximum van de stralingskromme (Planck-kromme) van Regulus kan worden gemeten.

In het gemeten spectrum komen donkere lijnen voor.

- 2p **14** Leg uit hoe deze donkere lijnen ontstaan.

figuur 5



Opgave 5 Lantaarnpaal

Een lantaarnpaal op een tropisch eiland is voorzien van een zonnepaneel en een lamp. Zie figuur 6.

Het zonnepaneel zet overdag zonlicht om in elektrische energie en laadt daarmee een accu op.

De lamp gebruikt een elektrisch vermogen van 36 W.

figuur 6



- 3p **15** Bereken met behulp van een schatting de energie die de lamp in één nacht gebruikt.

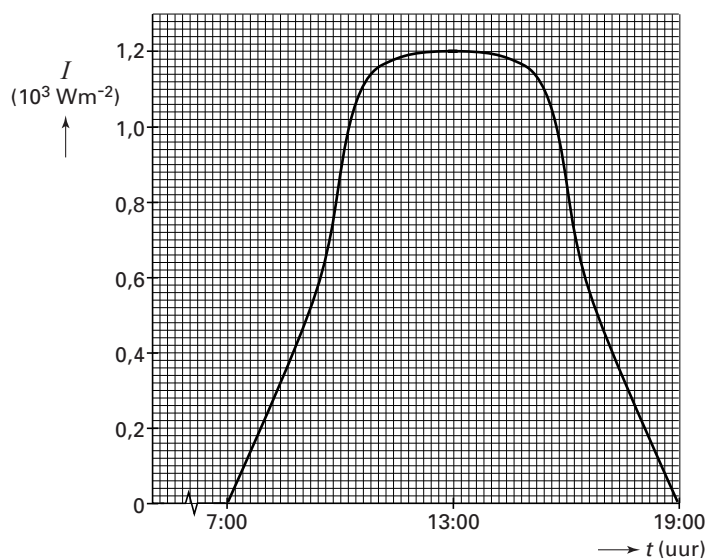
De lamp is een gasontladingsbuis.

- 3p **16** Beschrijf de werking van een gasontladingsbuis.

Het paneel voert op een zekere dag 2,5 MJ elektrische energie toe aan de accu.

Het intensiteitverloop van de loodrecht op het zonnepaneel invallende zonnestraling is weergegeven in figuur 7.

figuur 7



- Het paneel heeft een rendement van 12%.
- 5p **17** Bepaal de totale oppervlakte van de zonnecellen op het paneel.

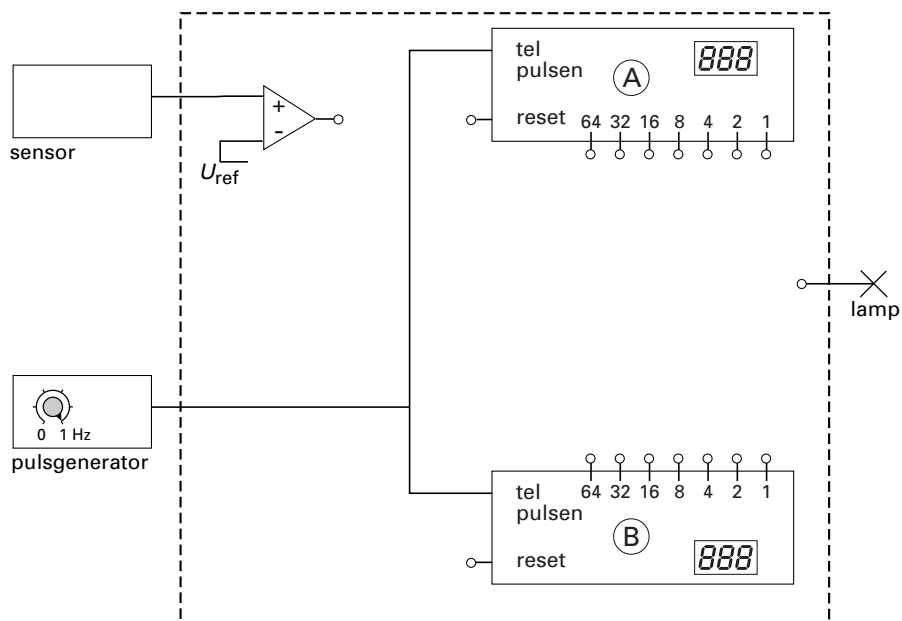
Een automatisch systeem schakelt de lamp aan en uit. Een lichtsensor registreert daartoe de intensiteit van de zonnestraling die op het paneel valt. De sensor is zó geplaatst, dat er geen licht van de lamp op kan vallen. De sensor is verbonden met een comparator.

Als er wel licht van de lamp op de sensor zou vallen, zou de uitgangsspanning van de sensor groter zijn dan de ingestelde waarde van de comparator.

- 3p **18** Leg uit hoe het systeem zou reageren indien er wel licht van de lamp op de sensor zou vallen. Maak onderscheid tussen dag en nacht.

Een deel van het automatische systeem is weergegeven in figuur 8.

figuur 8



De pulsgenerator is ingesteld op 1,00 Hz. Zodra het uitgangssignaal van de sensor 80 s aaneengesloten onder de ingestelde waarde van de comparator blijft, gaat de lamp aan. Zodra het signaal 64 s aaneengesloten boven deze waarde blijft, gaat de lamp uit. De aan/uit-ingangen van beide pulsentellers A en B worden niet gebruikt en zijn voortdurend hoog. Figuur 8 staat ook op de bijlage.

- 5p **19** □ Teken in de figuur op de bijlage de volledige schakeling van het automatische systeem. (Hint: er is een oplossing met drie extra verwerkers.)

Opgave 6 Mathilde

Lees het artikel.

artikel

Dichtheid Mathilde is ongeveer die van ebbenhout

Planetoïde Mathilde blijkt een dichtheid te hebben die ongeveer gelijk is aan die van ebbenhout. Dat leiden astronomen af uit metingen van een ruimtesonde, die op een afstand van nog geen 1200 km langs deze planetoïde scheerde.

De sonde heeft tijdens zijn passage metingen verricht, waaruit men een voorlopige waarde voor de diameter van de min of meer bolvormige planetoïde heeft afgeleid: 53 kilometer. Uit metingen aan de doppler-verschuiving van op aarde

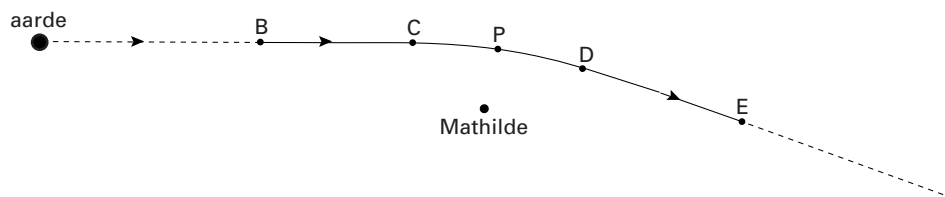
ontvangen radiosignalen bleek dat de sonde in het gravitatieveld van Mathilde een minuscule snelheidsverandering ondergaat. Uit deze kleine snelheidsverandering konden de onderzoekers afleiden dat Mathilde een massa heeft van $1,0 \cdot 10^{14}$ ton. En daaruit volgt dat de gemiddelde dichtheid ongeveer gelijk is aan die van ebbenhout.

naar: NRC, juli 1997

- 4p **20** Ga met een berekening na of de bewering in de titel van het artikel binnen de gegeven nauwkeurigheid juist is.

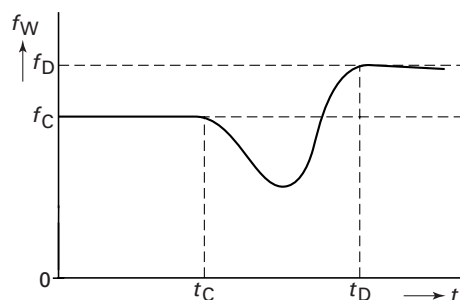
In figuur 9 is schematisch de baan van de sonde in de buurt van Mathilde getekend. De invloed van andere hemellichamen wordt buiten beschouwing gelaten. Tussen de punten B en C beweegt de sonde met een constante snelheid in een vrijwel rechte lijn van de aarde af. Alleen tussen C en D verandert de snelheid van de sonde door de aantrekkingskracht van de planetoïde. Voorbij punt D is de beweging weer vrijwel rechtlijnig met een constante snelheid die even groot is als vóór C.

figuur 9



Tijdens de beweging van de sonde tussen B en E registreert men op aarde de waargenomen frequentie van de radiogolven die de sonde uitzendt. Figuur 10 geeft deze frequentie weer als functie van de tijd.

figuur 10



Gebruik voor het dopplereffect in dit geval dezelfde formule als bij geluidsgolven. Neem daarbij aan dat de beweging van de aarde geen invloed heeft.

- 3p **21** Leg met behulp van de formule uit waarom de grafiek bij t_C begint te dalen.
- 3p **22** Leg uit waarom de grafiek na t_D hoger ligt dan vóór t_C .

De baan van de sonde kan in de buurt van P benaderd worden door een deel van een cirkel. In P treedt de gravitatiekracht op als middelpuntzoekende kracht. Uit de dopplermetingen kan worden afgeleid dat de snelheid van de sonde in P $5,6 \cdot 10^3 \text{ m s}^{-1}$ is.

Figuur 9 staat ook op de bijlage; de (denkbeeldige) cirkel is daarin weergegeven.

- 4p **23** Ga met behulp van een berekening na of de straal van de cirkel in de figuur op de bijlage de juiste grootte heeft in verhouding tot de afstand tussen Mathilde en P in diezelfde figuur.

Omdat de snelheidsrichting van de sonde verandert, verandert ook zijn impuls. Voor het systeem 'Mathilde plus sonde' geldt de wet van behoud van impuls. Ook Mathilde ondergaat dus een impulsverandering.

Op de bijlage is een deel van figuur 9 nogmaals weergegeven, met daarin aangegeven de impulsvectoren van de sonde in C en in D.

- 3p **24** Construeer in de figuur op de bijlage de impulsverandering die Mathilde krijgt door het passeren van de sonde.

Einde