

1 Regels voor de beoordeling

Het werk van de kandidaten wordt beoordeeld met inachtneming van de artikelen 41 en 42 van het Eindexamenbesluit VWO/HAVO/MAVO/VBO. Voorts heeft de CEVO op grond van artikel 39 van dit Besluit de Regeling beoordeling centraal examen vastgesteld (CEVO-94-427 van september 1994) en bekendgemaakt in het Gele Katern van Uitleg, nr. 22a van 28 september 1994.

Voor de beoordeling zijn de volgende passages van de artikelen 41 en 42 van het Eindexamenbesluit van belang:

1 De directeur doet het gemaakte werk met een exemplaar van de opgaven en het procesverbaal van het examen toekomen aan de examinerator. Deze kijkt het werk na en zendt het met zijn beoordeling aan de directeur. De examinerator past bij zijn beoordeling de normen en de regels voor het toekennen van scorepunten toe die zijn gegeven door de CEVO.

2 De directeur doet de van de examinerator ontvangen stukken met een exemplaar van de opgaven, de beoordelingsnormen, het procesverbaal en de regels voor het bepalen van de cijfers onverwijld aan de gecommitteerde toekomen.

3 De gecommitteerde beoordeelt het werk zo spoedig mogelijk en past bij zijn beoordeling de normen en de regels voor het toekennen van scorepunten toe die zijn gegeven door de CEVO.

4 De examinerator en de gecommitteerde stellen in onderling overleg het aantal scorepunten voor het centraal examen vast.

5 Komen zij daarbij niet tot overeenstemming, dan wordt het aantal scorepunten bepaald op het rekenkundig gemiddelde van het door ieder van hen voorgestelde aantal scorepunten, zo nodig naar boven afgerond.

2 Algemene regels

Voor de beoordeling van het examenwerk zijn de volgende bepalingen uit de CEVO-regeling van toepassing:

1 De examinerator vermeldt op een lijst de namen en/of nummers van de kandidaten, het aan iedere kandidaat voor iedere vraag toegekende aantal scorepunten en het totaal aantal scorepunten van iedere kandidaat.

2 Voor het antwoord op een vraag worden door de examinerator en door de gecommitteerde scorepunten toegekend in overeenstemming met het antwoordmodel.

Scorepunten zijn de getallen 0, 1, 2, ..., n, waarbij n het maximaal te behalen aantal scorepunten voor een vraag is. Andere scorepunten die geen gehele getallen zijn, of een score minder dan 0 punten, zijn niet geoorloofd.

3 Scorepunten worden toegekend met inachtneming van de volgende regels:

3.1 indien een vraag volledig juist is beantwoord, wordt het maximaal te behalen aantal scorepunten toegekend;

3.2 indien een vraag gedeeltelijk juist is beantwoord, wordt een deel van de te behalen scorepunten toegekend in overeenstemming met het antwoordmodel;

3.3 indien een antwoord op een open vraag niet in het antwoordmodel voorkomt en dit antwoord op grond van aantoonbare, vakinhoudelijke argumenten als juist of gedeeltelijk juist aangemerkt kan worden, moeten scorepunten worden toegekend naar analogie of in de geest van het antwoordmodel;

3.4 indien één voorbeeld, reden, uitwerking, citaat of andersoortig antwoord gevraagd wordt, wordt uitsluitend het eerstgegeven antwoord beoordeeld;

3.5 indien meer dan één voorbeeld, reden, uitwerking, citaat of andersoortig antwoord gevraagd wordt, worden uitsluitend de eerstgegeven antwoorden beoordeeld, tot maximaal het gevraagde aantal;

3.6 indien in een antwoord een gevraagde verklaring of uitleg of berekening of afleiding ontbreekt dan wel foutief is, worden 0 scorepunten toegekend, tenzij in het antwoordmodel anders is aangegeven;

3.7 indien in het antwoordmodel verschillende mogelijkheden zijn opgenomen, gescheiden door het teken /, gelden deze mogelijkheden als verschillende formuleringen van hetzelfde antwoord.

3.8 indien in het antwoordmodel een gedeelte van het antwoord tussen haakjes staat, behoeft dit gedeelte niet in het antwoord van de kandidaat voor te komen.

4 Een fout mag in de uitwerking van een vraag maar één keer worden aangerekend, tenzij daardoor de vraag aanzienlijk vereenvoudigd wordt en/of tenzij in het antwoordmodel anders is vermeld.

5 Een zelfde fout in de beantwoording van verschillende vragen moet steeds opnieuw worden aangerekend, tenzij in het antwoordmodel anders is vermeld.

6 Indien de examinerator of de gecommiteerde meent dat in een toets of in het antwoordmodel bij die toets een fout of onvolkomenheid zit, beoordeelt hij het werk van de kandidaten alsof toets en antwoordmodel juist zijn.

Hij kan de fout of onvolkomenheid mededelen aan de CEVO.

Het is niet toegestaan zelfstandig af te wijken van het antwoordmodel. Met een eventuele fout wordt bij de definitieve normering van het examen rekening gehouden.

7 Voor deze toets kunnen maximaal 86 scorepunten worden behaald. Scorepunten worden toegekend op grond van het door de kandidaat gegeven antwoord op iedere vraag. Er worden geen scorepunten vooraf gegeven.

8 Het cijfer voor het centraal examen wordt als volgt verkregen.

Eerste en tweede corrector stellen de score voor iedere kandidaat vast. Deze score wordt meegedeeld aan de directeur.

De directeur stelt het cijfer voor het centraal examen vast op basis van de regels voor omzetting van score naar cijfer (artikel 42, tweede lid, Eindexamenbesluit VWO/HAVO/MAVO/VBO).

Dit cijfer kan afgelezen worden uit tabellen die beschikbaar worden gesteld. Tevens wordt er een computerprogramma verspreid waarmee voor alle scores het cijfer berekend kan worden.

3 Vakspecifieke regels

Voor het vak Natuurkunde 1,2 (nieuwe stijl) en natuurkunde (oude stijl) VWO zijn de volgende vakspecifieke regels vastgesteld:

1 Een afwijking in de uitkomst van een berekening door acceptabel tussentijds afronden wordt de kandidaat niet aangerekend.

2 De uitkomst van een berekening mag één significant cijfer meer of minder bevatten dan op grond van de nauwkeurigheid van de vermelde gegevens verantwoord is, tenzij in de vraag is vermeld hoeveel significante cijfers de uitkomst dient te bevatten.

3 Het laatste scorepunt, aangeduid met 'completeren van de berekening', wordt niet toegekend in de volgende gevallen:

- een fout in de nauwkeurigheid van de uitkomst
- een of meer rekenfouten
- het niet of verkeerd vermelden van de eenheid van een uitkomst, tenzij gezien de vraagstelling het weergeven van de eenheid overbodig is. In zo'n geval staat in het antwoordmodel de eenheid tussen haakjes.

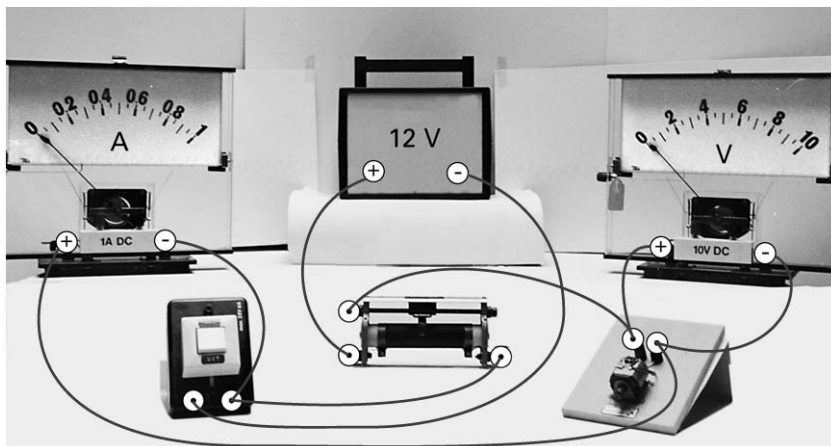
4 Het laatste scorepunt wordt evenmin toegekend als juiste antwoordelementen foutief met elkaar worden gecombineerd of als een onjuist antwoordelement een substantiële vereenvoudiging van de berekening tot gevolg heeft.

5 In het geval van een foutieve oplossingsmethode, waarbij geen of slechts een beperkt aantal deelscorepunten kunnen worden toegekend, mag het laatste scorepunt niet worden toegekend.

Opgave 1 Elektromotor

Maximumscore 4

1 voorbeeld van een antwoord:



- schuifweerstand en schakelaar volgens schema aangesloten op de spanningsbron 1
- kring met een deel van de schuifweerstand, de motor en de stroommeter 1
- de spanningsmeter parallel aan de motor 1
- polariteiten van de stroommeter en de spanningsmeter 1

Opmerking

Wanneer door extra draden een niet-werkende schakeling is getekend: maximaal 3 punten.

Maximumscore 5

2 uitkomst: $\eta = 39\%$ of $\eta = 0,39$

voorbeeld van een berekening:

De temperatuurstijging is $\Delta t = 22,4 - 21,0 = 1,4 \text{ }^\circ\text{C}$.

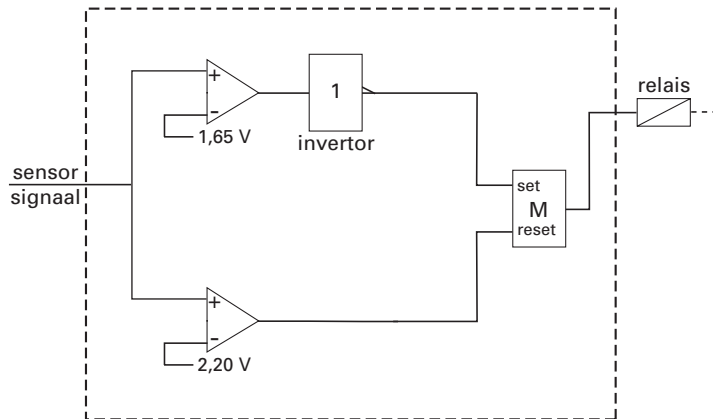
Voor het opwarmen van het koper en het ijzer van de motor is nodig:

$$Q = 19 \cdot 10^{-3} \cdot 0,387 \cdot 10^3 \cdot 1,4 + 18 \cdot 10^{-3} \cdot 0,46 \cdot 10^3 \cdot 1,4 = 21,9 \text{ J.}$$

De motor gebruikt tijdens het ophijsen $E_{el} = Pt = 12,0 \cdot 3,0 = 36,0 \text{ J}$.

Het rendement is dus $\eta = \frac{36,0 - 21,9}{36,0} \cdot 100\% = 39\%$.

- inzicht dat $\eta = \frac{E_{el} - Q}{E_{el}} (\cdot 100\%)$ 1
- gebruik van $Q = mc\Delta t$ en berekenen van de temperatuurstijging 1
- opzoeken van de soortelijke warmte van ijzer en koper en berekenen van de warmte die nodig is om de motor op te warmen 1
- gebruik van $E_{el} = Pt$ 1
- completeren van de berekening 1

Maximumscore 53 voorbeeld van een antwoord:

- aansluiten van de temperatuursensor op twee comparators 1
- bepalen van de referentiespanningen op 1,65 V en 2,20 V (met een marge van 0,05 V) 1
- gebruik van een invertor na de comparator die bij 40 °C hoort 1
- inzicht dat een geheugencel gebruikt moet worden 1
- completeren van de schakeling 1

Opmerking

Als door extra verbindingen of verwerkers een niet-werkende schakeling is getekend: maximaal 3 punten mits de referentiespanningen juist zijn.

Opgave 2 Beeldscherm**Maximumscore 3**4 voorbeeld van een antwoord:

Het luminifoor(molecuul) neemt energie op van een elektron (en raakt daardoor in een hogere energietoestand). Vervolgens valt het terug naar een lagere energietoestand onder uitzending van licht. De kleur van het uitgezonden licht hangt af van de karakteristieke energieovergang die bij dit luminifoor(molecuul) hoort.

- het luminifoor(molecuul) neemt energie op van een elektron 1
- het luminifoor(molecuul) valt terug naar een lagere energietoestand en zendt licht uit 1
- de kleur hangt af van een karakteristieke energieovergang 1

Opmerking

Uitleg met behulp van het aanslaan van atomen: goed rekenen.

Maximumscore 5

- 5 □ uitkomst: Het aantal fotonen dat één pixel per seconde uitzendt, is $1,6 \cdot 10^{15}$.
voorbeeld van een berekening:
Het uitgezonden vermogen van het beeldscherm is $P = IA = 84 \cdot 0,56 \cdot 0,42 = 19,8$ W.

Per pixel is het uitgezonden vermogen $\frac{19,8}{40 \cdot 10^3} = 4,94 \cdot 10^{-4}$ W.

De energie van één foton is $E_{\text{foton}} = \frac{hc}{\lambda} = \frac{6,63 \cdot 10^{-34} \cdot 3,00 \cdot 10^8}{630 \cdot 10^{-9}} = 3,16 \cdot 10^{-19}$ J.

Het aantal fotonen dat één pixel per seconde uitzendt, is $\frac{4,94 \cdot 10^{-4}}{3,16 \cdot 10^{-19}} = 1,6 \cdot 10^{15}$.

- inzicht dat $P = IA$ 1
- berekenen van de energie die één pixel per seconde uitzendt 1
- gebruik van $E = \frac{hc}{\lambda}$ en opzoeken van h en c 1
- inzicht dat $\frac{N}{\Delta t} = \frac{P_{\text{pixel}}}{E_{\text{foton}}}$ 1
- completeren van de berekening 1

Maximumscore 4

- 6 □ voorbeeld van een antwoord:

Bij de afbuiging van de elektronen geldt $Bev = \frac{mv^2}{r}$. Dus $v = \frac{Ber}{m}$.

Omdat B , e en m constant zijn, volgt hieruit dat v groter is naarmate r groter is.
De elektronen die het minst worden afgebogen hebben dus de grootste snelheid. Dit zijn de elektronen die afkomstig zijn van het 'blauwe' elektronenkanon.

- inzicht dat $F_L = F_{\text{mpz}}$ 1
- afleiden dat $v = \frac{Ber}{m}$ 1
- inzicht dat v groter is naarmate r groter is 1
- conclusie 1

Maximumscore 3

- 7 □ voorbeeld van een uitleg:

Uit het bovenaanzicht van figuur 5 blijkt dat \vec{B} in het TV-toestel omlaag gericht moet zijn. (De verticale component van) het aardmagneetveld is op het noordelijk halfrond ook omlaag gericht (de aarde in), zodat beide velden elkaar versterken. Op het zuidelijk halfrond is (de verticale component van) het aardmagneetveld omhoog gericht en wordt \vec{B} dus tegengewerkt. Op het zuidelijk halfrond moet \vec{B} dus sterker zijn.

- inzicht dat \vec{B} in het TV-toestel omlaag gericht is (de grond in) 1
- inzicht in het versterken/verzwakken van beide magneetvelden 1
- conclusie 1

Opgave 3 Uranium-munitie**Maximumscore 2**

- 8 voorbeeld van een antwoord:
Een U-235 kern vangt een neutron in (waarna geen splijting optreedt omdat de energie niet toereikend is).

- inzicht dat het om een U-235 kern gaat
- inzicht dat deze kern een neutron invangt

1
1

Maximumscore 4

- 9 voorbeeld van een antwoord:
 ${}_{92}^{239}\text{U} \rightarrow {}_{93}^{239}\text{Np} + \beta^-$ en ${}_{93}^{239}\text{Np} \rightarrow {}_{94}^{239}\text{Pu} + \beta^-$

- inzicht dat er twee maal een β -vervalreactie plaatsvindt
- inzicht dat na de eerste stap een neptuniumisotoop ontstaat
- eerste vervalreactie (atoomnummers niet vereist)
- tweede vervalreactie (atoomnummers niet vereist)

1
1
1
1

Maximumscore 2

- 10 voorbeelden van een antwoord:

methode 1

$\tau = 2,47 \cdot 10^7$ jaar. Dat is (heel) veel langer dan een mensenleven. De activiteit neemt dus nauwelijks af tijdens een mensenleven.

- opzoeken van τ
- inzicht dat τ veel groter is dan een mensenleven en conclusie

1
1

methode 2

Er geldt: $A(t) = A(0) \cdot \left(\frac{1}{2}\right)^{\frac{t}{\tau}}$, zodat $A(t) = A(0) \cdot \left(\frac{1}{2}\right)^{\frac{80}{2,47 \cdot 10^7}} = A(0) \cdot 0,999998$.

De activiteit is na 80 jaar 0,999998 keer de oorspronkelijke activiteit. De activiteit neemt dus nauwelijks af tijdens een mensenleven.

- gebruik van $A(t) = A(0) \cdot \left(\frac{1}{2}\right)^{\frac{t}{\tau}}$ met $40 \leq t \leq 100$ jaar en opzoeken van τ
- completeren van de berekening en conclusie

1
1

Maximumscore 511 □ uitkomst: $m_{\max} = 1,6 \cdot 10^{-17}$ (kg)

voorbeeld van een berekening:

De dosislimiet voor de longen bedraagt volgens Binas 50 mSv per jaar.

Uit $H = Q \frac{E}{m}$ volgt voor de (maximaal toegestane) energieopname per jaar:

$$E_{\text{jaar}} = \frac{mH}{Q} = \frac{3,4 \cdot 10^{-10} \cdot 50 \cdot 10^{-3}}{20} = 8,50 \cdot 10^{-13} \text{ J} = \frac{8,50 \cdot 10^{-13}}{1,60 \cdot 10^{-19}} = 5,31 \cdot 10^6 \text{ eV} = 5,31 \text{ MeV.}$$

Het α -deeltje dat bij het verval vrijkomt, heeft een energie van 4,49 MeV.Per jaar mogen dus volgens de norm $\Delta N = \frac{5,31}{4,49} = 1,18$ kernen vervallen.Voor de activiteit van het U-236 geldt dan: $A = \frac{\Delta N}{\Delta t} = \frac{1,18}{3,15 \cdot 10^7} = 3,75 \cdot 10^{-8} \text{ Bq.}$ Uit $A = \frac{\ln 2}{\tau} \cdot N$ volgt: $N = \frac{A\tau}{\ln 2} = \frac{3,75 \cdot 10^{-8} \cdot 2,47 \cdot 10^7 \cdot 3,15 \cdot 10^7}{\ln 2} = 4,21 \cdot 10^7$ kernen.De massa van het U-236 is $m_{\max} = 4,21 \cdot 10^7 \cdot 236 \cdot 1,66 \cdot 10^{-27} = 1,6 \cdot 10^{-17} \text{ kg.}$

- opzoeken van de dosislimiet 1
- inzicht dat $\Delta N = \frac{\text{maximaal toelaatbare energie}}{\text{energie per } \alpha\text{-deeltje}}$ 1
- gebruik van $A = \frac{\Delta N}{\Delta t}$ 1
- gebruik van $m_{\max} = N \cdot \text{massa van 1 kern}$ 1
- completeren van de berekening 1

*Opmerking**Dosislimiet 500 mSv per jaar genomen: goed rekenen.***Opgave 4 Sloopkogel****Maximumscore 3**

12 □ uitkomst: De geluidsintensiteit neemt af met een factor 40.

voorbeeld van een berekening:

$$L_1 = 10 \log\left(\frac{I_1}{I_0}\right), \quad L_2 = 10 \log\left(\frac{I_2}{I_0}\right), \text{ dus } L_1 - L_2 = 10 \log\left(\frac{I_1}{I_2}\right) = 16.$$

Hieruit volgt dat $\frac{I_1}{I_2} = 10^{1,6} = 39,8$.

De geluidsintensiteit neemt dus af met een factor 40.

- gebruik van $L = 10 \log\left(\frac{I}{I_0}\right)$ 1
- inzicht dat $L_1 - L_2$ evenredig is met $\log\left(\frac{I_1}{I_2}\right)$ 1
- completeren van de berekening 1

*Opmerking**0,025 of $\frac{1}{40}$ als uitkomst gegeven: geen aftrek.*

Maximumscore 3

- 13 □ uitkomst: $l = 21$ m
voorbeeld van een berekening:

$$T = 4 \cdot 2,3 = 2\pi \sqrt{\frac{l}{g}}. \text{ Dan is } l = 9,81 \cdot \frac{(4 \cdot 2,3)^2}{4\pi^2} = 21 \text{ m.}$$

- gebruik van de slingerformule
- inzicht dat de gemeten tijd een kwart is van de slingtijd
- completeren van de berekening

1
1
1

Maximumscore 4

- 14 □ voorbeeld van een antwoord:
methode 1

De kracht F kan geschat worden met de formule $F\Delta t = m\Delta v$ of met $F = ma = m \frac{\Delta v}{\Delta t}$.

De grootheden Δt , m en Δv moeten dan geschat worden, bijvoorbeeld als volgt:

- Δt is de botstijd en is te schatten met behulp van de videofilm (via het aantal beeldjes per seconde);
- m is de massa van de sloopkogel en is te schatten op grond van één videobeeld en de dichtheid van ijzer;
- Δv is te bepalen door de snelheid van de kogel vlak voor en vlak na de botsing te bepalen. Dit kan met behulp van de film (via het aantal beeldjes per seconde en de afgelegde afstand) of met behulp van $\frac{1}{2}mv^2 = mg\Delta h$ (ervan uitgaande dat de kogel na de botsing stil hangt), waarin Δh is te schatten door de hoogte ten opzichte van het laagste punt op de film te vergelijken met een bekende lengte.

- inzicht dat $F\Delta t = m\Delta v$ of $F = ma = m \frac{\Delta v}{\Delta t}$ gebruikt kan worden
- inzicht hoe Δt geschat kan worden
- inzicht hoe m geschat kan worden
- inzicht hoe Δv of v geschat kan worden

1
1
1
1

Opmerking

De snelheid na de botsing op 0 gesteld: geen aftrek.

methode 2

De kracht F kan geschat worden met de formule $W = \Delta(\frac{1}{2}mv^2) = Fs$.

De grootheden m , Δv en s moeten dan geschat worden, bijvoorbeeld als volgt:

- m is de massa van de sloopkogel en is te schatten op grond van één videobeeld en de dichtheid van ijzer;
- Δv is te bepalen door de snelheid van de kogel vlak voor en vlak na de botsing te bepalen. Dit kan met behulp van de film (via het aantal beeldjes per seconde en de afgelegde afstand) of met behulp van $\frac{1}{2}mv^2 = mg\Delta h$ (ervan uitgaande dat de kogel na de botsing stil hangt), waarin Δh is te schatten door de hoogte ten opzichte van het laagste punt op de film te vergelijken met een bekende lengte;
- s is te schatten door de afstand die de kogel in de muur doordringt op de film te vergelijken met een bekende lengte.

- inzicht dat $W = \Delta(\frac{1}{2}mv^2) = Fs$ gebruikt kan worden
- inzicht hoe m geschat kan worden
- inzicht hoe Δv of v geschat kan worden
- inzicht hoe s geschat kan worden

1
1
1
1

Opmerking

De snelheid na de botsing op 0 gesteld: geen aftrek.



Maximumscore 4

- 15 □ voorbeeld van een afleiding:

$$\text{Uit } \cos 25^\circ = \frac{l - \Delta h}{l} \text{ volgt } \Delta h = l - l \cos 25^\circ = l(1 - \cos 25^\circ) = 0,0937 \cdot l.$$

$$E_k \text{ (in laagste punt)} = E_z \text{ (in hoogste punt), dus } \frac{1}{2}mv^2 = mg\Delta h. \text{ Hieruit volgt } v = \sqrt{2g\Delta h}.$$

$$\text{Invullen levert } v = \sqrt{2g\Delta h} = \sqrt{2 \cdot 9,81 \cdot 0,0937 \cdot l} = 1,4\sqrt{l}.$$

- afleiden dat $\Delta h = l - l \cos 25^\circ$
- inzicht dat $\frac{1}{2}mv^2 = mg\Delta h$
- hieruit afleiden dat $v = \sqrt{2g\Delta h}$
- completeren van de afleiding

1111*Opmerking*

$$\text{Gebruik van } T = 2\pi\sqrt{\frac{l}{g}} \text{ en } v = 2\pi\left(\frac{A}{T}\right): \text{ maximaal 1 punt.}$$

Maximumscore 4

- 16 □ uitkomst:
- $F_s = 5,3 \cdot 10^3 \text{ N}$

voorbeeld van een berekening:

$$F_s = F_{\text{mpz}} + F_z = \frac{mv^2}{r} + mg = \frac{450 \cdot (1,4\sqrt{l})^2}{l} + 450 \cdot 9,81 = 5,3 \cdot 10^3 \text{ N.}$$

- inzicht dat $F_s = F_{\text{mpz}} + F_z$
- invullen van $v = 1,4\sqrt{l}$ in $F_{\text{mpz}} = \frac{mv^2}{r}$
- inzicht dat $r = l$
- completeren van de berekening

1111*Opmerkingen* F_{mpz} vergeten: maximaal 1 punt. F_z vergeten: maximaal 2 punten.

Opgave 5 Vertical Shot**Maximumscore 5**

- 17 uitkomst: $a = 30 \text{ m s}^{-2}$
voorbeeld van een bepaling:

De hoek die iedere kracht maakt met de verticaal is $\frac{44}{2} = 22^\circ$.

De kracht die ieder elastiek uitoefent bij een uitrekking van 20 m is 5,3 kN.

De totale kracht omhoog is dus $F_{\text{elas}} = 2 \cdot 5,3 \cdot 10^3 \cos 22^\circ = 9,83 \cdot 10^3 \text{ N}$.

De resulterende kracht op de bol is dan $F_{\text{res}} = F_{\text{elas}} - mg = 9,83 \cdot 10^3 - 250 \cdot 9,81 = 7,38 \cdot 10^3 \text{ N}$.

Dus $a = \frac{F_{\text{res}}}{m} = \frac{7,38 \cdot 10^3}{250} = 30 \text{ m s}^{-2}$.

- bepalen van de hoek met de verticaal (met een marge van 1°) 1
- aflezen van de kracht van één elastiek (met een marge van $0,05 \cdot 10^3 \text{ N}$) 1
- berekenen van F_{elas} 1
- berekenen van F_{res} 1
- completeren van de bepaling 1

Opmerking 1

Zwaartekracht vergeten: maximaal 4 punten.

Opmerking 2

$F_{\text{elas}}(0)$ afgelezen uit het (F_{elas}, h) -diagram: geen aftrek.

Maximumscore 3

- 18 antwoord:
De kracht die ieder elastiek op de bol uitoefent, is dan precies de helft van die bij het loslaten (dat volgt uit het (F, u) -diagram). Maar de hoek die deze kracht maakt met de verticaal is dan groter (deze kracht is meer horizontaal). De kracht die beide elastieken samen op de bol uitoefenen is dus kleiner dan $\frac{1}{2}F_0$.

- inzicht dat beide krachten gehalveerd zijn 1
- inzicht dat de hoek met de verticaal groter is geworden 1
- completeren van de uitleg 1

Maximumscore 3

- 19 voorbeeld van een antwoord:
De snelheid is maximaal als de resulterende kracht op de bol nul is.
Dan is $F_{\text{elas}} = mg = 250 \cdot 9,81 = 2,45 \cdot 10^3 \text{ N}$.
Uit het (F_{elas}, h) -diagram is af te lezen dat dan geldt $h = 16 \text{ m}$.

- inzicht dat de resulterende kracht op de bol dan nul is 1
- inzicht dat de bijbehorende hoogte in het (F_{elas}, h) -diagram afgelezen kan worden 1
- completeren van de bepaling 1

Maximumscore 420 □ uitkomst: $h_{\max} = 45$ m

voorbeeld van een bepaling:

Er geldt $W = \Delta E_z = mgh_{\max}$ met W de arbeid die de elastieken op de bol hebben verricht. W is uit het (F_{elas}, h) -diagram te bepalen als de oppervlakte onder de grafiek.Dit levert $W = 1,1 \cdot 10^5$ J. Dan is $1,1 \cdot 10^5 = 250 \cdot 9,81 \cdot h_{\max}$. Hieruit volgt dat $h_{\max} = 45$ m.• inzicht dat $W = \Delta E_z = mgh_{\max}$ 1• inzicht hoe W uit het (F_{elas}, h) -diagram is te bepalen1• bepalen van W uit het (F_{elas}, h) -diagram (met een marge van $0,05 \cdot 10^5$ J)1

• completeren van de bepaling

1**Maximumscore 4**

21 □ voorbeeld van een antwoord:

Figuur A geldt voor een harmonische beweging en is dus onjuist, want het elastiek is tijdens een groot deel van de beweging ontspannen.

Figuur B is onjuist want de snelheid op $t = 0$ s moet gelijk zijn aan 0 ms^{-1} .

Figuur D is onjuist want direct na de start neemt de resulterende kracht op de bol af, zodat de versnelling afneemt en de grafiek niet steiler kan worden.

Figuur C is dus de juiste grafiek.

• uitleg bij figuur A

1

• uitleg bij figuur B

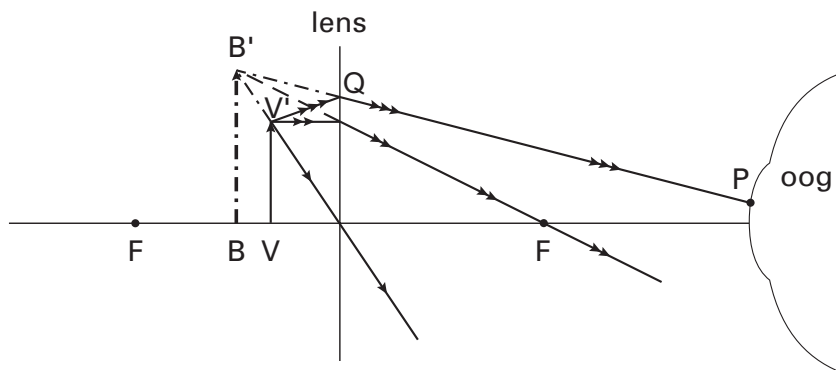
1

• uitleg bij figuur D

1

• kiezen van figuur C als juiste grafiek

1

Opgave 6 Leeshulp**Maximumscore 4**22 voorbeeld van een antwoord:

- tekenen van een constructiestraal
- constructie van B'
- lijn van B' naar P
- lichtstraal van V' naar Q

1
1
1
1

*Opmerking**Virtuele lichtstralen niet gestippeld: geen aftrek.***Maximumscore 3**23 voorbeeld van een antwoord:

Het (virtuele) beeld dat het loepje vormt, ligt verder weg dan het (virtuele) beeld dat de grote lens vormt (want het loepje is sterker dan de grote lens). Deze (virtuele) beelden zijn de voorwerpen voor het fototoestel. Bij de foto van figuur 17 is dus op de grootste afstand scherpgesteld.

- inzicht dat het beeld dat het loepje vormt verder weg ligt dan dat van de grote lens
- inzicht dat deze (virtuele) beelden de voorwerpen zijn voor het fototoestel
- conclusie

1
1
1

Einde