

inzenden scores

Verwerk de scores van de alfabetisch eerste vijf kandidaten per school in het programma Wolf of vul de scores in op de optisch leesbare formulieren.

Zend de gegevens uiterlijk op 25 juni naar de Citogroep.

Het correctievoorschrift bestaat uit:

- 1 Regels voor de beoordeling
- 2 Algemene regels
- 3 Vakspecifieke regels
- 4 Een beoordelingsmodel

1 Regels voor de beoordeling

Het werk van de kandidaten wordt beoordeeld met inachtneming van de artikelen 41 en 42 van het Eindexamenbesluit v.w.o.-h.a.v.o.-m.a.v.o.-v.b.o. Voorts heeft de CEVO op grond van artikel 39 van dit Besluit de Regeling beoordeling centraal examen vastgesteld (CEVO-02-806 van 17 juni 2002 en bekendgemaakt in Uitleg Gele katern nr 18 van 31 juli 2002).

Voor de beoordeling zijn de volgende passages van de artikelen 41, 41a en 42 van het Eindexamenbesluit van belang:

- 1 De directeur doet het gemaakte werk met een exemplaar van de opgaven, de beoordelingsnormen en het proces verbaal van het examen toekomen aan de examinerator. Deze kijkt het werk na en zendt het met zijn beoordeling aan de directeur. De examinerator past de beoordelingsnormen en de regels voor het toekennen van scorepunten toe die zijn gegeven door de CEVO.
- 2 De directeur doet de van de examinerator ontvangen stukken met een exemplaar van de opgaven, de beoordelingsnormen, het proces verbaal en de regels voor het bepalen van de score onverwijld aan de gecommitteerde toekomen.
- 3 De gecommitteerde beoordeelt het werk zo spoedig mogelijk en past de beoordelingsnormen en de regels voor het bepalen van de score toe die zijn gegeven door de CEVO.
- 4 De examinerator en de gecommitteerde stellen in onderling overleg het aantal scorepunten voor het centraal examen vast.
- 5 Komen zij daarbij niet tot overeenstemming dan wordt het aantal scorepunten bepaald op het rekenkundig gemiddelde van het door ieder van hen voorgestelde aantal scorepunten, zo nodig naar boven afgerond.

2 Algemene regels

Voor de beoordeling van het examenwerk zijn de volgende bepalingen uit de CEVO-regeling van toepassing:

1 De examinerator vermeldt op een lijst de namen en/of nummers van de kandidaten, het aan iedere kandidaat voor iedere vraag toegekende aantal scorepunten en het totaal aantal scorepunten van iedere kandidaat.

2 Voor het antwoord op een vraag worden door de examinerator en door de gecommitteerde scorepunten toegekend, in overeenstemming met het beoordelingsmodel. Scorepunten zijn de getallen 0, 1, 2, ..., n, waarbij n het maximaal te behalen aantal scorepunten voor een vraag is. Andere scorepunten die geen gehele getallen zijn, of een score minder dan 0 zijn niet geoorloofd.

3 Scorepunten worden toegekend met inachtneming van de volgende regels:

- 3.1 indien een vraag volledig juist is beantwoord, wordt het maximaal te behalen aantal scorepunten toegekend;
- 3.2 indien een vraag gedeeltelijk juist is beantwoord, wordt een deel van de te behalen scorepunten toegekend, in overeenstemming met het beoordelingsmodel;
- 3.3 indien een antwoord op een open vraag niet in het beoordelingsmodel voorkomt en dit antwoord op grond van aantoonbare, vakinhoudelijke argumenten als juist of gedeeltelijk juist aangemerkt kan worden, moeten scorepunten worden toegekend naar analogie of in de geest van het beoordelingsmodel;
- 3.4 indien slechts één voorbeeld, reden, uitwerking, citaat of andersoortig antwoord gevraagd wordt, wordt uitsluitend het eerstgegeven antwoord beoordeeld;

3.5 indien meer dan één voorbeeld, reden, uitwerking, citaat of andersoortig antwoord gevraagd wordt, worden uitsluitend de eerstgegeven antwoorden beoordeeld, tot maximaal het gevraagde aantal;

3.6 indien in een antwoord een gevraagde verklaring of uitleg of afleiding of berekening ontbreekt dan wel foutief is, worden 0 scorepunten toegekend tenzij in het beoordelingsmodel anders is aangegeven;

3.7 indien in het beoordelingsmodel verschillende mogelijkheden zijn opgenomen, gescheiden door het teken /, gelden deze mogelijkheden als verschillende formuleringen van hetzelfde antwoord of onderdeel van dat antwoord;

3.8 indien in het beoordelingsmodel een gedeelte van het antwoord tussen haakjes staat, behoeft dit gedeelte niet in het antwoord van de kandidaat voor te komen.

4 Een fout mag in de uitwerking van een vraag maar één keer worden aangerekend, tenzij daardoor de vraag aanzienlijk vereenvoudigd wordt en/of tenzij in het beoordelingsmodel anders is vermeld.

5 Een zelfde fout in de beantwoording van verschillende vragen moet steeds opnieuw worden aangerekend, tenzij in het beoordelingsmodel anders is vermeld.

6 Indien de examinerator of de gecommitteerde meent dat in een toets of in het beoordelingsmodel bij die toets een fout of onvolkomenheid zit, beoordeelt hij het werk van de kandidaten alsof toets en beoordelingsmodel juist zijn.

Hij kan de fout of onvolkomenheid mededelen aan de CEVO. Het is niet toegestaan zelfstandig af te wijken van het beoordelingsmodel. Met een eventuele fout wordt bij de definitieve normering van het examen rekening gehouden.

7 Voor deze toets kunnen maximaal 81 scorepunten worden behaald. Scorepunten worden toegekend op grond van het door de kandidaat gegeven antwoord op iedere vraag. Er worden geen scorepunten vooraf gegeven.

8 Het cijfer voor het centraal examen wordt als volgt verkregen. Eerste en tweede corrector stellen de score voor iedere kandidaat vast. Deze score wordt meegedeeld aan de directeur. De directeur stelt het cijfer voor het centraal examen vast op basis van de regels voor omzetting van score naar cijfer.

3 Vakspecifieke regels

Voor het vak natuurkunde 1,2 (nieuwe stijl) en natuurkunde (oude stijl) VWO zijn de volgende vakspecifieke regels vastgesteld:

1 Een afwijking in de uitkomst van een berekening door acceptabel tussentijds afronden wordt de kandidaat niet aangerekend.

2 De uitkomst van een berekening mag één significant cijfer meer of minder bevatten dan op grond van de nauwkeurigheid van de vermelde gegevens verantwoord is, tenzij in de vraag is vermeld hoeveel significante cijfers de uitkomst dient te bevatten.

3 Het laatste scorepunt, aangeduid met 'completeren van de berekening', wordt niet toegekend in de volgende gevallen:

- een fout in de nauwkeurigheid van de uitkomst
- een of meer rekenfouten

- het niet of verkeerd vermelden van de eenheid van een uitkomst, tenzij gezien de vraagstelling het weergeven van de eenheid overbodig is. In zo'n geval staat in het antwoordmodel de eenheid tussen haakjes.

4 Het laatste scorepunt wordt evenmin toegekend als juiste antwoordelementen foutief met elkaar worden gecombineerd of als een onjuist antwoordelement een substantiële vereenvoudiging van de berekening tot gevolg heeft.

5 In het geval van een foutieve oplossingsmethode, waarbij geen of slechts een beperkt aantal deelscorepunten kunnen worden toegekend, mag het laatste scorepunt niet worden toegekend.

Antwoorden	Deel-scores
------------	-------------

Opgave 1 Natuurlijke kernreactor

Maximumscore 4

- 1 voorbeeld van een antwoord:
 Bij een splijting van een uraniumkern (door een neutron) ontstaan enkele nieuwe neutronen. Een kernreactor wordt “kritisch” genoemd, indien precies één van deze neutronen een nieuwe splijting veroorzaakt. Wanneer er gemiddeld meer dan één neutron een volgende splijting veroorzaakt, ontstaat een lawine-effect: het uranium wordt in korte tijd gespleten (waarbij veel warmte vrijkomt, met als gevolg dat je veel gesmolten gesteente of een krater aantreft). Wanneer er gemiddeld minder dan één neutron een nieuwe splijting veroorzaakt, kan er geen kettingreactie ontstaan (zodat er in het gesteente bijna geen splijtingsproducten worden gevonden).
- inzicht dat bij splijting van een uraniumkern meerdere neutronen ontstaan 1
 - aangegeven dat bij een kritische reactor precies één van deze neutronen een nieuwe splijting veroorzaakt 1
 - inzicht in gevolg van superkritische situatie 1
 - inzicht in gevolg van subkritische situatie 1

Maximumscore 2

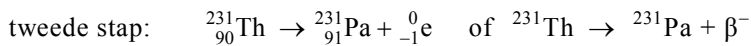
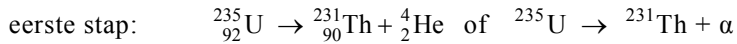
- 2 voorbeeld van een antwoord:
 Voor een splijting van een uranium-235 kern is een langzaam neutron nodig. Bij een splijtingsreactie ontstaan enkele snelle neutronen. Deze moeten echter worden afgeremd door een moderator om weer een volgende splijting te kunnen veroorzaken.
- notie dat bij een splijting enkele *snelle* neutronen ontstaan 1
 - inzicht dat een moderator de neutronen afremt (aangezien voor een splijting een langzaam neutron nodig is) 1

Maximumscore 4

- 3 uitkomst: 0,04 : 1
- voorbeeld van een berekening:
 Zowel voor U-235 als U-238 geldt: $N(t) = N(0) \cdot \left(\frac{1}{2}\right)^{\frac{t}{T}}$.
 10000 atomen uranium betekent op dit moment 72 atomen U-235 en 9928 atomen U-238.
 Terugrekenen naar 2 miljard jaar geleden geeft:
 voor het verval van U-235 geldt: $0,72 = N(0) \cdot \left(\frac{1}{2}\right)^{\frac{2 \cdot 10^9}{7,04 \cdot 10^8}}$ zodat $N(0) = 5,2$;
 voor het verval van U-238 geldt: $99,28 = N(0) \cdot \left(\frac{1}{2}\right)^{\frac{2 \cdot 10^9}{4,47 \cdot 10^9}}$ zodat $N(0) = 135$.
 De verhouding U-235 : U-238 was dus gelijk aan 0,04 : 1.
- gebruik van vervalwet en opzoeken van halveringstijden U-235 en U-238 1
 - inzicht dat U-235 teruggerekend moet worden met $N(t) = 0,72$ 1
 - inzicht dat U-238 teruggerekend moet worden met $N(t) = 99,28$ 1
 - completeren van de berekening 1

Opmerkingen

- *Indien er fouten zijn gemaakt tegen het aantal significante cijfers: geen aftrek.*
- *Indien verhouding gegeven als 1 : 26 of 1 : 3 · 10¹ of als percentage (4 of 3,9%): goed rekenen.*

Maximumscore 44 voorbeeld van een antwoord:

- bij de eerste stap het α -deeltje rechts van de pijl 1
- bij de eerste stap Th als vervalproduct (mits verkregen via kloppende atoomnummers) 1
- bij de tweede stap het elektron rechts van de pijl 1
- bij de tweede stap Pa als vervalproduct (mits verkregen via kloppende atoomnummers) 1

Opgave 2 Fietskar**Maximumscore 4**5 uitkomst: $0,44 \text{ ms}^{-2}$

voorbeelden van een berekening:

methode 1

Uit $s = v_{\text{gem}} \cdot t$ volgt met $s = 35 \text{ m}$ en $v_{\text{gem}} = \frac{1}{2}v_{\text{eind}} = \frac{1}{2} \cdot \frac{20}{3,6} = 2,78 \text{ ms}^{-1}$ dat $t = 12,6 \text{ s}$.

$$a = \frac{\Delta v}{\Delta t} = \frac{20/3,6}{12,6} = 0,44 \text{ ms}^{-2}$$

- gebruik van $s = v_{\text{gem}} \cdot t$ 1
- inzicht $v_{\text{gem}} = \frac{1}{2}v_{\text{eind}}$ 1
- gebruik van $a = \frac{\Delta v}{\Delta t}$ 1
- completeren van de berekening 1

*Opmerking**Indien $s = vt$ toegepast zonder notie dat $v = v_{\text{gem}}$: maximaal 2 punten.*

methode 2

Door combinatie van $s = \frac{1}{2}at^2$ en $v = at$ volgt $35 = \frac{1}{2} \cdot \frac{20}{3,6} \cdot t$ ofwel $t = 12,6 \text{ s}$.

$$a = \frac{\Delta v}{\Delta t} = \frac{20/3,6}{12,6} = 0,44 \text{ ms}^{-2}$$

- gebruik van $s = \frac{1}{2}at^2$ 1
- inzicht $v = at$ 1
- omwerken tot één vergelijking voor a of t 1
- completeren van de berekening 1

Maximumscore 3

- 6 juiste figuur: Twee even lange horizontale, tegengesteld gerichte pijlen langer dan de pijlen in de eerste figuur.

toelichting:

Tijdens het versnellen is de aandrijvende kracht van de kar op de fiets groter dan de kracht bij constante snelheid omdat nu niet alleen de wrijving overwonnen moet worden maar er ook een resulterende kracht is die voor de versnelling zorgt.

Vanwege de derde wet van Newton is $\vec{F}_{\text{fiets op kar}}$ even groot als $\vec{F}_{\text{kar op fiets}}$, maar tegengesteld.

- $\vec{F}_{\text{kar op fiets}}$ (of $\vec{F}_{\text{fiets op kar}}$) groter getekend dan in de eerste tekening 1
- $\vec{F}_{\text{kar op fiets}}$ en $\vec{F}_{\text{fiets op kar}}$ even lang en tegengesteld gericht 1
- geven van de juiste toelichting 1

Maximumscore 4

- 7 uitkomst: 19 km

voorbeeld van een bepaling:

Voor de verrichte arbeid geldt: $W = F_w \cdot s$.

Bij 20 km h^{-1} is $F_w = 9 + 9 = 18 \text{ N}$.

Bij 40 km h^{-1} is $F_w = 12 + 35 = 47 \text{ N}$.

Bij 20 km h^{-1} en 40 km h^{-1} is de totaal verrichte arbeid gelijk.

Ofwel: $18 \cdot 50 \cdot 10^3 \text{ J}$ bij $20 \text{ km h}^{-1} = 47 \cdot s$ bij 40 km h^{-1} .

De actieradius bij 40 km h^{-1} is daarmee: $18 \cdot \frac{50 \cdot 10^3}{47} = 19 \text{ km}$.

- gebruik van $W = F_w \cdot s$ of inzicht dat de actieradius omgekeerd evenredig is met F_w 1
- inzicht $F_w = F_{\text{rol}} + F_{\text{lucht}}$ 1
- bepalen van F_{rol} en F_{lucht} bij 20 km h^{-1} en bij 40 km h^{-1} (met elk een marge van 1 N) 1
- completeren van de bepaling 1

Maximumscore 5

- 8 uitkomst: 0,82 ofwel 82%

voorbeeld van een berekening:

$$\eta = \frac{W}{E_{\text{ch}}} (\cdot 100\%)$$

De verrichte arbeid is $W = F_w \cdot s = 18 \cdot 50 \cdot 10^3 = 9,0 \cdot 10^5 \text{ J}$.

De stookwaarde van benzine is $33 \cdot 10^9 \text{ J m}^{-3}$, ofwel $33 \cdot 10^6 \text{ J}$ per liter.

De geleverde energie komt daarmee op $0,10 \cdot 33 \cdot 10^6 = 3,3 \cdot 10^6 \text{ J}$.

Voor het rendement van een benzinemotor volgt dan $\frac{9,0 \cdot 10^5}{3,3 \cdot 10^6} = 0,273$ ofwel 27,3%.

Voor een elektromotor is het rendement dan $3,0 \cdot 27,3\% = 82\%$.

- inzicht $\eta = \frac{W}{E_{\text{ch}}} (\cdot 100\%)$ 1
- gebruik van $W = F_w \cdot s$ óf van $W = Pt = F_w \cdot vt$ en F_w afgelezen 1
- inzicht $E_{\text{ch}} = V \cdot \text{stookwaarde}$ 1
- stookwaarde opgezocht en omgerekend naar J per liter 1
- completeren van de berekening 1

Maximumscore 4

9 □ voorbeeld van een antwoord:

Het vermogen dat één zonnecel levert is gelijk aan $P = UI = 3,0 \cdot 2,0 \cdot 10^{-3} = 6,0 \cdot 10^{-3} \text{ W}$.

Om de fiets, berijder en fietskar (met een constante snelheid van 20 km h^{-1}) te laten rijden, zijn $1,1 \cdot 10^2 / 6,0 \cdot 10^{-3} = 1,83 \cdot 10^4$ zonnecellen nodig.

De totale oppervlakte van deze zonnecellen is $1,83 \cdot 10^4 \cdot 4,5 = 8,25 \cdot 10^4 \text{ cm}^2 = 8,25 \text{ m}^2$.

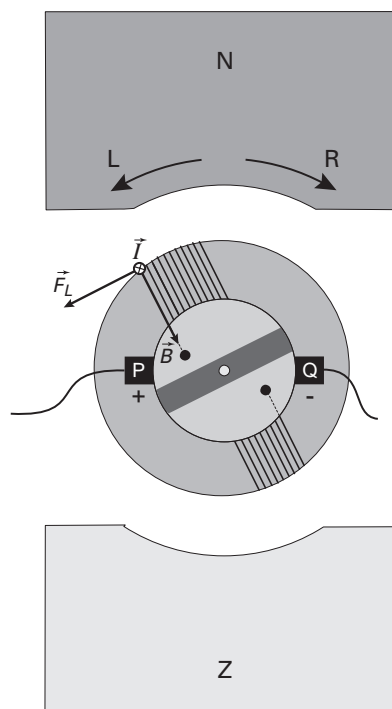
Dit kan nooit met de oppervlakte van een deksel gehaald worden.

- gebruik $P = UI$
- bepalen van het aantal zonnecellen
- completeren van de berekening
- conclusie

1
1
1
1

Maximumscore 3

10 □ antwoord: De draairichting is linksom (L).



- juiste richting \vec{I} aangegeven
- juiste richting \vec{B}
- consequente vector \vec{F}_L en conclusie

1
1
1

Opmerking

B-vector verticaal getekend: goed rekenen.

Maximumscore 3

11 □ voorbeeld van een antwoord:

Naarmate de snelheid groter is, is de fluxverandering per seconde groter.

Daarmee is ook de opgewekte inductiestroom groter.

Hieruit volgt dat ook de lorentzkracht, ofwel de remkracht, groter is.

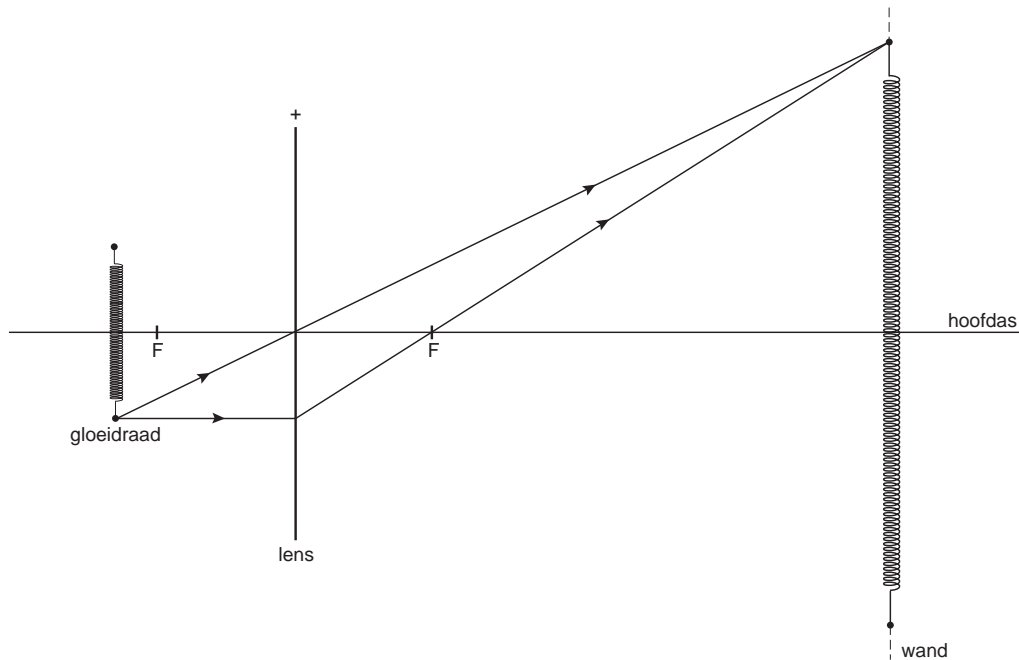
- inzicht in grotere fluxverandering per seconde bij hogere snelheid
- inzicht dat de opgewekte inductiestroom groter is bij hogere snelheid
- inzicht dat de lorentzkracht groter is bij hogere snelheid

1
1
1

Opgave 3 Halogeenlamp

Maximumscore 4

12 voorbeeld van een antwoord:



- constructiestraal van een punt van het voorwerp naar het corresponderende punt van het beeld 1
- lens loodrecht op de hoofdas en door het snijpunt van deze constructiestraal met de hoofdas 1
- één brandpunt geconstrueerd met behulp van een tweede constructiestraal 1
- tweede brandpunt ingetekend 1

Maximumscore 4

13 uitkomst: $b = 1,2$ m (met een marge van 0,1 m)

voorbeelden van een bepaling:

methode 1

Bij het tweemaal vergrote voorwerp in figuur 5 tellen we 25 windingen op 2,0 cm.

Dus in werkelijkheid 0,040 cm per winding. Bij het beeld in figuur 6 tellen we 15 windingen op 13,6 cm, dus 0,907 cm per winding.

De vergroting is dus $0,907/0,040 = 22,7$ keer. $N = b/v \rightarrow b = Nv = 22,7v$.

Invullen van de lenzenwet geeft: $\frac{1}{v} + \frac{1}{22,7v} = \frac{1}{0,050}$, dus: $\frac{23,7}{22,7v} = \frac{1}{0,050}$;

$22,7v = 0,050 \cdot 23,7$; $v = 0,0522$. Hieruit volgt dat $b = 22,7 \cdot 0,0522 = 1,2$ m.

- inzicht dat het aantal windingen in figuur 5 en 6 vergeleken moeten worden 1
- opmeten van de winding-afstand in figuur 5 en 6 1
- gebruik van $\frac{1}{v} + \frac{1}{b} = \frac{1}{f}$ 1
- completeren van de bepaling 1

Opmerking

Indien de vergroting is bepaald uit de hoogte van de spiraal: maximaal 3 punten.

Antwoorden	Deel-scores
------------	-------------

methode 2

Bij het tweemaal vergrote voorwerp in figuur 5 tellen we 25 windingen op 2,0 cm.

Dus in werkelijkheid 0,040 cm per winding. Bij het beeld in figuur 6 tellen we 15 windingen op 13,6 cm, dus 0,907 cm per winding.

De vergroting is dus $0,907/0,040 = 22,7$ keer.

Gebruik van $N = b/v$ met $v \approx f$ geeft: $b = 22,7 \cdot 0,050 = 1,2$ m.

- inzicht dat het aantal windingen in figuur 5 en 6 vergeleken moeten worden 1
- opmeten van de winding-afstand in figuur 5 en 6 1
- gebruik van $N = b/v$ met $v \approx f$ 1
- completeren van de bepaling 1

Opmerking

Indien de vergroting is bepaald uit de hoogte van de spiraal: maximaal 3 punten.

Maximumscore 3

- 14 □ antwoord: $\ell = 0,55$ m

voorbeeld van een berekening:

Uit $R = \rho \frac{\ell}{A}$ volgt: $\ell = \frac{RA}{\rho} = \frac{24 \cdot \pi \cdot (20 \cdot 10^{-6})^2}{55 \cdot 10^{-9}} = 5,5 \cdot 10^{-1}$ m.

- gebruik van $R = \rho \frac{\ell}{A}$ en opzoeken van de soortelijke weerstand van wolfram 1
- berekenen van het oppervlak van de gloeidraad 1
- completeren van de berekening 1

Maximumscore 2

- 15 □ voorbeeld van een antwoord:

Mogelijkheid 1 komt het best overeen. Mogelijkheid 2 komt niet in aanmerking, omdat de weerstand van een gloeidraad niet constant is bij toenemende temperatuur.

Bij mogelijkheid 3 neemt de weerstand af bij toenemende temperatuur (NTC), terwijl bij een gloeidraad de weerstand juist toeneemt.

- inzicht dat de weerstand toeneemt bij toename van de temperatuur 1
- consequente keuze 1

Maximumscore 3

- 16 □ antwoord: $p_2 = 3,5 \cdot 10^5$ Pa

voorbeeld van een berekening:

Gebruik de wet van Gay-Lussac: $\frac{p_1}{T_1} = \frac{p_2}{T_2}$. Invullen geeft: $\frac{1,4 \cdot 10^5}{673} = \frac{p_2}{1673}$.

Hieruit volgt dan: $p_2 = 3,5 \cdot 10^5$ Pa.

- inzicht $\frac{p}{T} = \text{constant}$ 1
- omrekenen van graden Celsius naar Kelvin 1
- completeren van de berekening 1

Opgave 4 Natuurconstanten**Maximumscore 3**

- 17 voorbeeld van een antwoord:
Voor de fijnstructuurconstante α volgt:

$$\alpha = \frac{1}{2 \cdot 8,85419 \cdot 10^{-12} \cdot 6,62607 \cdot 10^{-34} \cdot 2,99792458 \cdot 10^8} \cdot \left(1,6021765 \cdot 10^{-19}\right)^2 = 0,007297349711.$$

Vanwege de significantie in de gegevens is dit afgerond: 0,00729735.

Dit komt overeen met de gegeven waarde.

- waarden voor de natuurconstanten ingevuld in de gegeven formule 1
- inzicht dat met de gegevens in Binas α op zes cijfers significant berekend kan worden 1
- conclusie 1

Maximumscore 3

- 18 antwoord: α heeft geen eenheid

voorbeeld van een eenhedenbeschouwing:

$$[\alpha] = \frac{1}{C \cdot V^{-1} \cdot m^{-1}} \cdot \frac{C^2}{Js \cdot ms^{-1}} = CVJ^{-1}$$

met $V=J \cdot C^{-1}$ volgt $[\alpha] = CJ \cdot C^{-1}J^{-1} = 1$, ofwel: α heeft geen eenheid.

- invullen van alle eenheden van ε_0 , e , h en c 1
- inzicht dat $V=J \cdot C^{-1}$ of $V=J \cdot A^{-1} \cdot s^{-1}$ 1
- conclusie 1

Maximumscore 2

- 19 uitkomst: 12,0887 eV

voorbeeld van een berekening:

$$E_{32} = 12,0888 \cdot \left(1 - \frac{0,00729735^2}{6}\right) = 12,0887 \text{ eV.}$$

- invullen α 1
- completeren van de berekening 1

Maximumscore 4

- 20 uitkomst: 0,14 nm

voorbeelden van een berekening:

methode 1

De grootste golflengte is te berekenen uit de kleinste energiesprong:

$$\Delta E = 12,0886 - 10,2002 = 1,8884 \text{ eV} = 3,02555 \cdot 10^{-19} \text{ J} = \frac{hc}{\lambda}$$

$$\text{Voor de golflengte geldt dan: } \lambda = \frac{6,62607 \cdot 10^{-34} \cdot 2,99792458 \cdot 10^8}{3,02555 \cdot 10^{-19}} = 6,5656 \cdot 10^{-7} \text{ m.}$$

De lijnbreedte is dus: $\Delta\lambda = 656,56 - 656,42 = 0,14 \text{ nm}$.

- keuze van de twee dichtst bij elkaar gelegen energieniveaus 1
- gebruik van $\Delta E = \frac{hc}{\lambda}$ 1
- berekenen van ΔE in joule 1
- completeren van de berekening 1

Antwoorden	Deel-scores
<p>methode 2</p> <p>ΔE en λ zijn omgekeerd evenredig, dus er geldt: $\frac{\Delta E_{\max}}{\Delta E_{\min}} = \frac{12,0888 - 10,2000}{12,0886 - 10,2002} = \frac{656,42}{\lambda_{\max}}$.</p> <p>Hieruit volgt: $\lambda_{\max} = 656,56$ nm.</p> <p>De lijnbreedte is dus: $\Delta\lambda = 656,56 - 656,42 = 0,14$ nm.</p> <ul style="list-style-type: none"> • keuze van de twee dichtst bij elkaar gelegen energieniveaus • gebruik van ΔE omgekeerd evenredig met λ • energieniveaus juist ingevuld voor de berekening van beide energiesprongen • completeren van de berekening 	<p><u>1</u></p> <p><u>1</u></p> <p><u>1</u></p> <p><u>1</u></p>

Opgave 5 Klarinet

Maximumscore 3

21 antwoord: $f = 146$ Hz

voorbeeld van een bepaling:

Aflezende geeft: $7 \cdot T = 0,048$ s $\rightarrow T = 6,86 \cdot 10^{-3}$ s; $f = \frac{1}{T} = 146$ Hz.

- inzicht dat T de tijd is van een zich herhalend patroon
- aflezen van T (met een marge van $0,1 \cdot 10^{-3}$ s)
- completeren van de bepaling

1

1

1

Maximumscore 3

22 voorbeeld van een antwoord:

In figuur 12 meet je 22 trillingen in 0,05 seconden in figuur 11 iets meer dan 7 trillingen in 0,05 seconden.

De frequentie neemt toe met een factor drie.

De golflengte is dus driemaal zo klein geworden.

Dat correspondeert met een buis die aan één kant open en aan de andere kant gesloten is.

Het riet is dus te beschouwen als een gesloten uiteinde.

- verhouding van de frequenties van figuur 12 en figuur 11 bepaald
- inzicht dat uit deze verhouding is vast te stellen of je te maken hebt met een open-open of een open-gesloten buis
- conclusie

1

1

1

Maximumscore 3

23 voorbeeld van een antwoord:

De voortplantingssnelheid van geluid bij $20^\circ\text{C} = 343$ m s⁻¹.

De gemeten frequentie volgens figuur 12 is 440 Hz.

Met $v = f\lambda$ volgt dat de voortplantingssnelheid nu $\frac{437}{440} \cdot 343 = 340,7$ m s⁻¹ is.

Uit tabel 16A van Binas volgt dat een verschil van enkele m s⁻¹ in de voortplantingssnelheid veroorzaakt wordt door enkele Kelvin temperatuurverschil.

Dit is op twee verschillende dagen best mogelijk.

- berekenen van de voortplantingssnelheid van geluid bij 3 Hz lagere frequentie
- gebruik van Binas tabel 16A en een berekening van het verschil in voortplantingssnelheid en temperatuurverschil
- conclusie

1

1

1

Maximumscore 4**24** □ uitkomst $L = 61$ dB

voorbeelden van een berekening:

methode 1

De afstand is vijfmaal zo groot dus de intensiteit volgens de kwadratenwet 25 keer zo klein.
Dit correspondeert met een verandering van het geluids(druk)niveau met

$$\Delta L = 10 \cdot \log \frac{L_1}{L_2} = 10 \cdot \log \frac{1}{25} = -14 \text{ dB.}$$

Het geluids(druk)niveau op 1,50 m is dus $75 - 14 = 61$ dB.

- inzicht dat de intensiteit 25 keer zo klein is
- berekenen van de afname van het geluids(druk)niveau
- completeren van de berekening

121

methode 2

$$\Delta L = 10 \cdot \log \frac{L_1}{L_2} \rightarrow \text{op 30 cm afstand geldt: } 75 = 10 \cdot \log \frac{I}{1,0 \cdot 10^{-12}}.$$

Levert: $I = 3,16 \cdot 10^{-5} \text{ W m}^{-2}$.Invullen in $I = \frac{P}{4\pi r^2}$ levert: $P = 3,58 \cdot 10^{-5} \text{ W}$. Dezelfde formule, maar voor $r = 1,50 \text{ m}$:

$$I = \frac{3,58 \cdot 10^{-5}}{4\pi \cdot 1,50^2} = 1,26 \cdot 10^{-6} \text{ W m}^{-2}. \quad L_{1,50} = 10 \cdot \log \frac{1,26 \cdot 10^{-6}}{1,0 \cdot 10^{-12}} = 61 \text{ dB.}$$

- gebruik van $L = 10 \cdot \log \frac{I}{I_0}$ met $I_0 = 1,0 \cdot 10^{-12} \text{ W m}^{-2}$
- berekenen van de intensiteit op 30 cm
- berekenen van de intensiteit op 1,50 m
- completeren van de berekening

1111**Einde**