

Het correctievoorschrift bestaat uit:

- 1 Regels voor de beoordeling
- 2 Algemene regels
- 3 Vakspecifieke regels
- 4 Beoordelingsmodel

1 Regels voor de beoordeling

Het werk van de kandidaten wordt beoordeeld met inachtneming van de artikelen 41 en 42 van het Eindexamenbesluit v.w.o.-h.a.v.o.-m.a.v.o.-v.b.o. Voorts heeft de CEVO op grond van artikel 39 van dit Besluit de *Regeling beoordeling centraal examen* vastgesteld (CEVO-02-806 van 17 juni 2002 en bekendgemaakt in Uitleg Gele katern nr. 18 van 31 juli 2002).

Voor de beoordeling zijn de volgende passages van de artikelen 41, 41a en 42 van het Eindexamenbesluit van belang:

1 De directeur doet het gemaakte werk met een exemplaar van de opgaven, de beoordelingsnormen en het proces-verbaal van het examen toekomen aan de examinator. Deze kijkt het werk na en zendt het met zijn beoordeling aan de directeur. De examinator past de beoordelingsnormen en de regels voor het toekennen van scorepunten toe die zijn gegeven door de CEVO.

2 De directeur doet de van de examinator ontvangen stukken met een exemplaar van de opgaven, de beoordelingsnormen, het proces-verbaal en de regels voor het bepalen van de score onverwijld aan de gecommitteerde toekomen.

3 De gecommitteerde beoordeelt het werk zo spoedig mogelijk en past de beoordelingsnormen en de regels voor het bepalen van de score toe die zijn gegeven door de CEVO.

4 De examinator en de gecommitteerde stellen in onderling overleg het aantal scorepunten voor het centraal examen vast.

5 Komen zij daarbij niet tot overeenstemming dan wordt het aantal scorepunten bepaald op het rekenkundig gemiddelde van het door ieder van hen voorgestelde aantal scorepunten, zo nodig naar boven afgerond.

2 Algemene regels

Voor de beoordeling van het examenwerk zijn de volgende bepalingen uit de CEVO-regeling van toepassing:

1 De examinator vermeldt op een lijst de namen en/of nummers van de kandidaten, het aan iedere kandidaat voor iedere vraag toegekende aantal scorepunten en het totaal aantal scorepunten van iedere kandidaat.

2 Voor het antwoord op een vraag worden door de examinator en door de gecommitteerde scorepunten toegekend, in overeenstemming met het beoordelingsmodel. Scorepunten zijn de getallen 0, 1, 2, ..., n, waarbij n het maximaal te behalen aantal scorepunten voor een vraag is. Andere scorepunten die geen gehele getallen zijn, of een score minder dan 0 zijn niet geoorloofd.

3 Scorepunten worden toegekend met inachtneming van de volgende regels:

3.1 indien een vraag volledig juist is beantwoord, wordt het maximaal te behalen aantal scorepunten toegekend;

3.2 indien een vraag gedeeltelijk juist is beantwoord, wordt een deel van de te behalen scorepunten toegekend, in overeenstemming met het beoordelingsmodel;

3.3 indien een antwoord op een open vraag niet in het beoordelingsmodel voorkomt en dit antwoord op grond van aantoonbare, vakinhoudelijke argumenten als juist of gedeeltelijk juist aangemerkt kan worden, moeten scorepunten worden toegekend naar analogie of in de geest van het beoordelingsmodel;

3.4 indien slechts één voorbeeld, reden, uitwerking, citaat of andersoortig antwoord gevraagd wordt, wordt uitsluitend het eerstgegeven antwoord beoordeeld;

3.5 indien meer dan één voorbeeld, reden, uitwerking, citaat of andersoortig antwoord gevraagd wordt, worden uitsluitend de eerstgegeven antwoorden beoordeeld, tot maximaal het gevraagde aantal;

3.6 indien in een antwoord een gevraagde verklaring of uitleg of afleiding of berekening ontbreekt dan wel foutief is, worden 0 scorepunten toegekend, tenzij in het beoordelingsmodel anders is aangegeven;

3.7 indien in het beoordelingsmodel verschillende mogelijkheden zijn opgenomen, gescheiden door het teken /, gelden deze mogelijkheden als verschillende formuleringen van hetzelfde antwoord of onderdeel van dat antwoord;

3.8 indien in het beoordelingsmodel een gedeelte van het antwoord tussen haakjes staat, behoeft dit gedeelte niet in het antwoord van de kandidaat voor te komen.

4 Een fout mag in de uitwerking van een vraag maar één keer worden aangerekend, tenzij daardoor de vraag aanzienlijk vereenvoudigd wordt en/of tenzij in het beoordelingsmodel anders is vermeld.

5 Een zelfde fout in de beantwoording van verschillende vragen moet steeds opnieuw worden aangerekend, tenzij in het beoordelingsmodel anders is vermeld.

6 Indien de examinerator of de gecommiteerde meent dat in een examen of in het beoordelingsmodel bij dat examen een fout of onvolkomenheid zit, beoordeelt hij het werk van de kandidaten alsof examen en beoordelingsmodel juist zijn. Hij kan de fout of onvolkomenheid mededelen aan de CEVO. Het is niet toegestaan zelfstandig af te wijken van het beoordelingsmodel. Met een eventuele fout wordt bij de definitieve normering van het examen rekening gehouden.

7 Scorepunten worden toegekend op grond van het door de kandidaat gegeven antwoord op iedere vraag. Er worden geen scorepunten vooraf gegeven.

8 Het cijfer voor het centraal examen wordt als volgt verkregen. Eerste en tweede corrector stellen de score voor iedere kandidaat vast. Deze score wordt meegedeeld aan de directeur. De directeur stelt het cijfer voor het centraal examen vast op basis van de regels voor omzetting van score naar cijfer.

N.B.: Het aangeven van de onvolkomenheden op het werk en/of het noteren van de behaalde scores bij de vraag is toegestaan, maar niet verplicht.

3 Vakspecifieke regels

Voor het examen natuurkunde 1,2 VWO kunnen maximaal 81 scorepunten worden behaald.

Voor dit examen zijn verder de volgende vakspecifieke regels vastgesteld:

1 Een afwijking in de uitkomst van een berekening door acceptabel tussentijds afronden wordt de kandidaat niet aangerekend.

2 De uitkomst van een berekening mag één significant cijfer meer of minder bevatten dan op grond van de nauwkeurigheid van de vermelde gegevens verantwoord is, tenzij in de vraag is vermeld hoeveel significante cijfers de uitkomst dient te bevatten.

3 Het laatste scorepunt, aangeduid met 'completeren van de berekening', wordt niet toegekend in de volgende gevallen:

- een fout in de nauwkeurigheid van de uitkomst
- een of meer rekenfouten
- het niet of verkeerd vermelden van de eenheid van een uitkomst, tenzij gezien de vraagstelling het weergeven van de eenheid overbodig is. In zo'n geval staat in het antwoordmodel de eenheid tussen haakjes.

4 Het laatste scorepunt wordt evenmin toegekend als juiste antwoordelementen foutief met elkaar worden gecombineerd of als een onjuist antwoordelement een substantiële vereenvoudiging van de berekening tot gevolg heeft.

5 In het geval van een foutieve oplossingsmethode, waarbij geen of slechts een beperkt aantal deelscorepunten kunnen worden toegekend, mag het laatste scorepunt niet worden toegekend.

4 Beoordelingsmodel

Antwoorden

Deel-
scores

Opgave 1 Schommelboot

Maximumscore 3

- 1 uitkomst: $\ell = 13$ m

voorbeeld van een berekening:

De slingertijd $T = 2 \cdot 3,6 = 7,2$ s. Dit ingevuld in de slingerformule $T = 2\pi\sqrt{\frac{\ell}{g}}$ levert

$$7,2 = 2\pi\sqrt{\frac{\ell}{9,81}}. \text{ Hieruit volgt: } \ell = 13 \text{ m.}$$

- gebruik van slingerformule
- inzicht dat de gemeten tijd de helft is van de slingertijd
- completeren van de berekening

1
1
1

Maximumscore 2

- 2 voorbeelden van argumenten (twee van de volgende):

- De boot heeft een te grote uitwijking(shoek) om de formule te mogen gebruiken.
- Door de eigen afmetingen van de boot is de afstand PQ groter dan de slingerlengte ℓ (aangezien het zwaartepunt van de boot niet samenvalt met Q).
- De massa van de stelling waarmee de boot is opgehangen mag niet verwaarloosd worden (zodat het zwaartepunt van de slinger niet samenvalt met Q).
- De boot wordt aangedreven en slingert dus niet noodzakelijkerwijs in zijn eigenfrequentie.
- Het is geen mathematische slinger, terwijl wel de daarbij behorende formule wordt gebruikt.

per juist argument

1

Maximumscore 43 □ uitkomst: $PQ = 15$ m

voorbeeld van een bepaling:

De foto is 72×48 mm en het negatief 36×24 mm.

De foto is dus 2,0 keer zo groot als het negatief.

PQ op de foto is 3,95 cm. De lengte van PQ op het negatief is dus $0,50 \cdot 3,95 = 2,0$ cm.Voor de vergroting geldt $N = \frac{b}{v} \approx \frac{f}{v}$ dus $N = \frac{0,050}{37} = 1,35 \cdot 10^{-3}$.De werkelijke lengte PQ is $\frac{2,0 \cdot 10^{-2}}{1,35 \cdot 10^{-3}} = 15$ m.

- inzicht dat de vergrotingsfactor van het negatief naar de foto bepaald moet worden 1
- opmeten van PQ op de foto en inzicht dat de afmeting van PQ op het negatief bepaald moet worden 1
- inzicht $N = \frac{f}{v}$ of gebruik van $\frac{1}{f} = \frac{1}{v} + \frac{1}{b}$ en $N = \frac{b}{v}$ 1
- completeren van de bepaling 1

Maximumscore 2

4 □ voorbeeld van een antwoord:

juist argument voor Anne:

Als de stokken dicht bij elkaar staan, ligt de aldus bepaalde snelheid vlakbij de maximale snelheid.

juist argument voor Bas:

Als de stokken ver uit elkaar staan is de tijdsduur nauwkeuriger te meten.
(Bovendien is de fout in de afstandsmeting kleiner.)

- juist argument voor Anne 1
- juist argument voor Bas 1

Maximumscore 35 □ uitkomst: $v = 7,96 \text{ m s}^{-1}$

voorbeeld van een berekening:

Er geldt $f_w = f_b \cdot \frac{v}{v - v_b}$, dus in het laagste punt geldt: $819 = 800 \cdot \frac{343}{343 - v_b}$.Hieruit volgt $v_b = 7,96 \text{ m s}^{-1}$.

- gebruik van $f_w = f_b \cdot \frac{v}{v - v_b}$ 1
- opzoeken van de geluidssnelheid 1
- completeren van de berekening 1

Maximumscore 46 □ uitkomst: $P = 15 \text{ mW}$

voorbeeld van een berekening:

$$L = 10 \log \left(\frac{I}{I_0} \right) \text{ met } I_0 = 1 \cdot 10^{-12} \text{ W m}^{-2} \text{ en } L = 65 \text{ dB, zodat } I = 3,16 \cdot 10^{-6} \text{ W m}^{-2}.$$

$$\text{Als } L = 70 \text{ dB is } I = 1,0 \cdot 10^{-5} \text{ W m}^{-2}.$$

$$\text{De toename ten gevolge van het fluitje is } 6,84 \cdot 10^{-6} \text{ W m}^{-2}.$$

$$\text{Uit } P = IA \text{ volgt: } P = 6,84 \cdot 10^{-6} \cdot 4\pi \cdot 13^2 = 1,45 \cdot 10^{-2} \text{ W} = 15 \text{ mW}.$$

- gebruik van $L = 10 \log \left(\frac{I}{I_0} \right)$ met $I_0 = 1 \cdot 10^{-12} \text{ W m}^{-2}$
- inzicht dat toename geluidsintensiteit bepaald moet worden
- gebruik van $P = IA$ met A evenredig met r^2
- completeren van de berekening

1111*Opmerking**Wanneer $\Delta L = 70 - 65 \text{ dB}$ gebruikt: maximaal 2 punten***Maximumscore 4**7 □ uitkomst: $v = 7,9 \text{ ms}^{-1}$

voorbeeld van een berekening:

$$\text{Er geldt: } F_N - F_z = F_{\text{mpz}} = \frac{mv^2}{r}. \text{ Dus } (99 - 68) \cdot 9,81 = \frac{68v^2}{14}.$$

$$\text{Hieruit volgt dat } v = \sqrt{\frac{31 \cdot 9,81 \cdot 14}{68}} = 7,9 \text{ ms}^{-1}.$$

- inzicht dat $F_{\text{mpz}} = F_N - F_z$
- inzicht dat F_N uit de aanwijzing van de weegschaal afgeleid kan worden
- gebruik van $F_{\text{mpz}} = \frac{mv^2}{r}$ met $r = 14 \text{ m}$
- completeren van de berekening

1111

Opgave 2 Sauna**Maximumscore 3**

- 8 voorbeeld van een antwoord:
Het zweet verdampt. Hiervoor is warmte nodig. Deze warmte wordt aan de (lucht om de) huid onttrokken.

- inzicht dat het zweet verdampt 1
- inzicht dat hiervoor warmte nodig is 1
- inzicht dat deze warmte aan de (lucht om de) huid onttrokken wordt 1

Maximumscore 3

- 9 uitkomst: $m = 0,71$ kg

voorbeeld van een berekening:

De (waterdamp)druk = 3,5 kPa. Het aantal mol waterdamp is te berekenen met de algemene

$$\text{gaswet: } n = \frac{pV}{RT} = \frac{3,5 \cdot 10^3 \cdot 34}{8,31 \cdot 363} = 39,4 \text{ mol. De massa is } 39,4 \cdot 18 \cdot 10^{-3} = 0,71 \text{ kg.}$$

- gebruik van de ideale gaswet met R opgezocht 1
- inzicht $p_{\text{waterdamp}} = 3,5 \cdot 10^3$ Pa 1
- completeren van de berekening 1

Maximumscore 3

- 10 uitkomst: $C = 7,4 \cdot 10^4$ J K⁻¹

voorbeeld van een berekening:

Bij het verwarmen geldt: $Q = C_{\text{totaal}} \cdot \Delta T$.

Beschouw een tijdsduur van 1,0 s.

Invullen geeft: $32,6 \cdot 10^3 = C_{\text{totaal}} \cdot 0,27$.

Hieruit volgt: $C_{\text{totaal}} = 121$ kJ K⁻¹.

Voor de lucht geldt: $C_{\text{damp+lucht}} = 47$ kJ K⁻¹.

Zodat: $C_{\text{wanden, banken en andere voorwerpen}} = 121 - 47 = 74$ kJ K⁻¹.

- inzicht dat er $\frac{1,0}{0,27}$ maal het vermogen nodig is per K temperatuurstijging 1
- berekenen totale warmtecapaciteit 1
- completeren van de berekening 1

Maximumscore 2

11 uitkomst: Sensor a is het meest geschikt.

voorbeeld van een uitleg:

Met een sensor die in de buurt van 90 °C de grootste gevoeligheid heeft kan men het nauwkeurigst de temperatuur regelen. De gevoeligheid is de steilheid van de karakteristiek, dus kan sensor a het best gebruikt worden.

- inzicht dat de gevoeligheid van de sensor bepalend is voor de nauwkeurigheid van de temperatuurregeling
- inzicht dat sensor a bij 90 °C de grootste gevoeligheid heeft

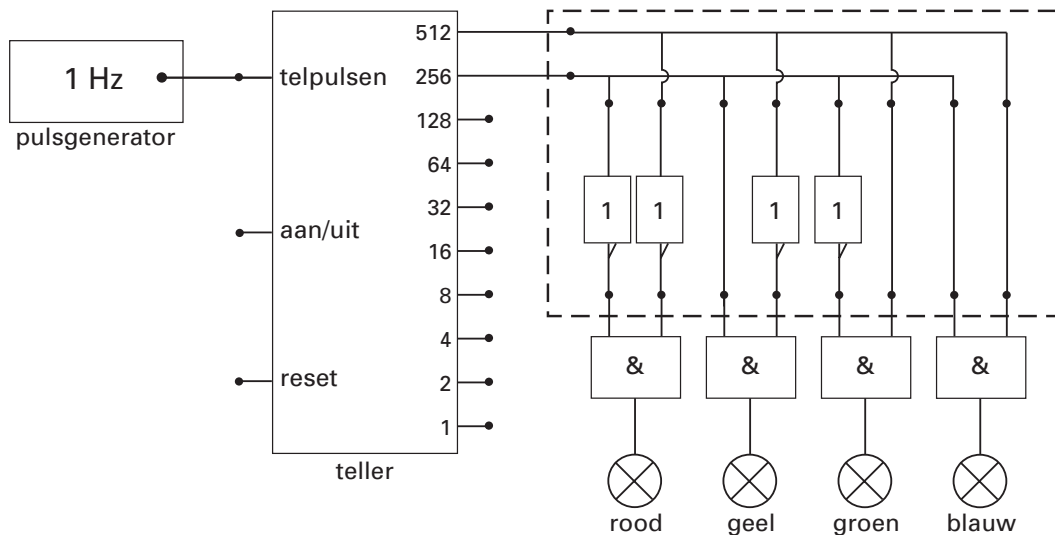
1
1

Opmerking

Antwoord zonder 'gevoeligheid': 0 punten.

Maximumscore 3

12 voorbeeld van een antwoord:

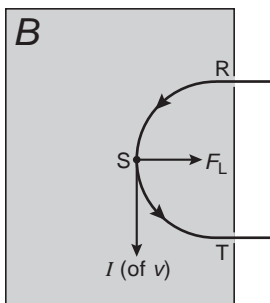


- aansluitingen tussen teller en EN-poort van één lamp correct getekend
- aansluitingen tussen teller en EN-poort van tweede lamp correct getekend
- aansluitingen tussen teller en EN-poort van derde en vierde lamp correct getekend

1
1
1

Opgave 3 Nieuw element**Maximumscore 3**

- 13 voorbeeld van een antwoord:
Met een richtingsregel volgt dan dat de magnetische inductie B loodrecht het papier in is gericht.



- richting stroomsterkte I of v
- richting lorentzkracht F_L
- consequente conclusie

1
1
1

Maximumscore 5

- 14 uitkomst: $B = 0,131$ T

voorbeeld van een berekening:

Voor het versnellen geldt: $qU = \frac{1}{2}mv^2$ met $m = 47,95u$ en $q = 2e$.

Dit levert: $2 \cdot 1,602 \cdot 10^{-19} \cdot 2,40 \cdot 10^3 = \frac{1}{2} \cdot 47,95 \cdot 1,661 \cdot 10^{-27} \cdot v^2$ dus $v = 1,390 \cdot 10^5$ ms $^{-1}$.

Voor het afbuigen geldt: $F_L = F_{mpz}$ zodat $Bqv = \frac{mv^2}{r} \rightarrow B = \frac{mv}{qr}$.

Hieruit volgt $B = \frac{47,95 \cdot 1,661 \cdot 10^{-27} \cdot 1,390 \cdot 10^5}{2 \cdot 1,602 \cdot 10^{-19} \cdot 0,263} = 0,131$ T

- inzicht dat voor de energieomzetting geldt: $qU = \frac{1}{2}mv^2$
- gebruik van $Bqv = \frac{mv^2}{r}$
- inzicht dat $m = Au$ en opzoeken van A en u
- inzicht dat $RT = 2r$ en $q = 2e$
- completeren van de berekening

1
1
1
1
1

Opmerking

Wanneer $m = 48u$ gebruikt: geen aftrek.

Maximumscore 4

- 15 voorbeeld van een antwoord:
De amplitude moet groter worden gemaakt. Dit volgt uit $qU = \Delta E_k$.

Omdat de ionen een grotere eindsnelheid moeten krijgen, moeten ze elk buisje in een kortere tijd doorlopen, zodat de periode kleiner en dus de frequentie groter moet worden.

- inzicht dat er een grotere spanning nodig is om de ionen een grotere snelheid te geven
- consequente conclusie omtrent de amplitude van de wisselspanning
- inzicht dat de verblijftijd in de buisjes kleiner wordt
- consequente conclusie omtrent de frequentie van de wisselspanning

1
1
1
1

Antwoorden	Deel-scores
------------	-------------

Maximumscore 2

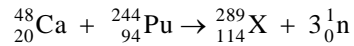
16 □ voorbeeld van een antwoord:

De calciumkern moet de plutoniumkern binnen kunnen dringen. Hiertoe moet de afstotende kracht tussen de beide positief geladen kernen overwonnen kunnen worden. Dit kan alleen als de calciumkern voldoende kinetische energie bezit, dus een grote snelheid heeft.

- beide atoomkernen (zijn positief geladen en) stoten elkaar af 1
- er is veel (kinetische) energie nodig om deze afstotende krachten te overwinnen 1

Maximumscore 3

17 □ voorbeeld van een antwoord:



(Er komen dus drie neutronen vrij.)

- kernreactie weergegeven met ${}^{48}\text{Ca}$ en ${}^{244}\text{Pu}$ links van de pijl 1
- massagetal van nieuwe kern 1
- inzicht dat neutronen vrijkomen 1

Maximumscore 4

18 □ uitkomst: 42 s

voorbeeld van een berekening:

methode 1

Er geldt $N(t) = N(0) \cdot \left(\frac{1}{2}\right)^{t/\tau}$ en invullen levert $37 = 100 \cdot \left(\frac{1}{2}\right)^{30/\tau}$.

Hieruit volgt dat de halveringstijd $\tau = 20,9$ s; 75% vervallen, dus 25% over na $2\tau = 42$ s.

- inzicht $\frac{N(t)}{N(0)} = 0,25$ 1
- gebruik van $N(t) = N(0) \cdot \left(\frac{1}{2}\right)^{t/\tau}$ met $t = 30$ s 1
- berekenen van τ 1
- completeren van de berekening 1

methode 2

$$\frac{N(t)}{N(0)} = 0,25 = (0,37)^{t/\text{levensduur}}$$

Hieruit volgt $t = 30 \cdot \frac{\log 0,25}{\log 0,37} = 42$ s.

- inzicht $\frac{N(t)}{N(0)} = 0,25$ 1
- inzicht $(0,37)^{t/\text{levensduur}} = 0,25$ 2
- completeren van de berekening 1



Opgave 4 Champignon**Maximumscore 2**19 uitkomst: $v = 1,3 \cdot 10^2 \text{ ms}^{-1}$

voorbeeld van een berekening:

$$v(t) = gt = 9,81 \cdot 13 = 1,3 \cdot 10^2 \text{ ms}^{-1}$$

- gebruik van $v(t) = gt$
- completeren van de berekening

11**Maximumscore 4**20 voorbeelden van een antwoord:

methode 1

Opp = Opp + dOpp in linkerkolom en dOpp = 1,1 in rechterkolom.

In het model moet de oppervlakte Opp per tijdstap dt toenemen met een klein stukje dOpp.

Het aantal tijdstappen is $\frac{3,8}{dt} = \frac{3,8}{0,1} = 38$.De toename van de oppervlakte dOpp volgt uit: $\frac{\text{toename van de totale oppervlakte}}{\text{aantal tijdstappen}}$

$$\text{ofwel: } d\text{Opp} = \frac{42,6 - 0,8}{38} = 1,1.$$

- gebruik van Opp = Opp + dOpp
- inzicht dat het aantal tijdstappen berekend moet worden
- inzicht hoe dOpp per tijdstap berekend kan worden
- invullen van de regel in het model en de startwaarde voor dOpp in de rechterkolom

1111

methode 2

Opp = $0,8 + 11 \cdot (t - 13)$ in linkerkolom en niets invullen in rechterkolom.De frontale oppervlakte Opp moet vanaf $t = 13 \text{ s}$ in $3,8 \text{ s}$ lineair toenemen van $0,8$ tot $42,6$.Dus voldoet Opp voor $t > 13$ aan de formule Opp = $0,8 + 11 \cdot (t - 13)$.

- gebruik van een formule (functievoorschrift) waarbij Opp met de tijd toeneemt
- inzicht dat de tijd van openen 13 s na $t = 0$ start
- inzicht dat de steilheid van de toename gelijk is aan $\frac{42,6 - 0,8}{3,8}$
- completeren van de regel en invullen in het model

1111*Opmerking**Wanneer uitgegaan van een eindoppervlakte van $42,6 + 0,8 = 43,4 \text{ m}^2$: goed rekenen.*

Antwoorden	Deel-scores
------------	-------------

Maximumscore 4

21 □ voorbeeld van een antwoord:

De maximale steilheid van de grafiek is a_{\max} . Deze is 39 ms^{-2} .

Invullen van $\frac{F_{w, \max} - F_z}{m} = a_{\max}$ levert: $\frac{F_{w, \max} - 91 \cdot 9,81}{91} = 39$;

hieruit volgt: $F_{w, \max} = 4,4 \cdot 10^3 \text{ N}$.

De berekende waarde komt, binnen de nauwkeurigheid waarmee a_{\max} bepaald kan worden, overeen met de maximale waarde in figuur 8.

- inzicht dat de maximale vertraging bepaald moet worden 1
- waarde van a_{\max} bepaald uit de steilheid van figuur 7 met een marge van 5 ms^{-2} 1
- inzicht dat $\frac{F_{w, \max} - F_z}{m} = a_{\max}$ 1
- vergelijken van de gevonden waarde van $F_{w, \max}$ met de topwaarde van figuur 8 en conclusie 1

Maximumscore 4

22 □ voorbeeld van een antwoord:

De gearceerde oppervlakte heeft een grootte van ongeveer 1,3 hokje.

Elk hokje is $100 \cdot 1000 = 1,0 \cdot 10^5 \text{ J}$, dus 1,3 hokje vertegenwoordigt een arbeid van $1,3 \cdot 10^5 \text{ J}$.

De afname van de kinetische energie door het openen van de parachute is gelijk aan:

$\Delta E_k = \frac{1}{2} \cdot 91 \cdot 54^2 - \frac{1}{2} \cdot 91 \cdot 7,5^2 = 1,3 \cdot 10^5 \text{ J}$. Het energieverlies in de vorm van snelheidsdaling

is dus gelijk aan de door de extra luchtweerstand verrichte arbeid.

- kiezen van een geschikte oppervlakteteaming 1
- bepalen arbeid (met een marge van $0,2 \cdot 10^5 \text{ J}$) 1
- inzicht $W = \Delta E_k = \frac{1}{2} m v_{\text{na}}^2 - \frac{1}{2} m v_{\text{voor}}^2$ 1
- aflezen v_{na} en v_{voor} (met een marge van 1 ms^{-1}), invullen en conclusie 1

Opgave 5 Gloeidraad

Maximumscore 3

23 □ uitkomst: $d = 2,1 \cdot 10^{-5} \text{ m}$

voorbeeld van een berekening:

$$A = \frac{\rho l}{R} = \frac{55 \cdot 10^{-9} \cdot 0,45}{70} = 3,54 \cdot 10^{-10} \text{ m}^2.$$

$$A = 3,54 \cdot 10^{-10} = \pi r^2 \rightarrow r = 1,06 \cdot 10^{-5} \text{ m}. \text{ De diameter is } 2r = 2,1 \cdot 10^{-5} \text{ m}.$$

- gebruik van $R = \rho \frac{l}{A}$ en opzoeken van de soortelijke weerstand 1
- gebruik van $A = \pi r^2$ en $d = 2r$ 1
- completeren van de berekening 1



Maximumscore 4

- 24 □ uitkomst: $T = 2,7 \cdot 10^3$ K of $2,4 \cdot 10^3$ °C

voorbeeld van een berekening:

$$I = \frac{P}{U} = \frac{60}{230} = 0,261 \text{ A}$$

$$R = \frac{U}{I} = \frac{230}{0,261} = 882 \Omega$$

$$\Delta R = 882 - 70 = 812 \Omega$$

$$\Delta T = \frac{\Delta R}{\alpha \cdot R_0} = \frac{812}{4,9 \cdot 10^{-3} \cdot 70} = 2367 \text{ K}$$

$$T = \text{kamertemperatuur} + 2367 = 293 + 2367 = 2,7 \cdot 10^3 \text{ K}$$

- gebruik van $P = UI$ en $U = IR$ 1
- inzicht dat $\Delta R = R - 70$ met R de berekende waarde 1
- kamertemperatuur gekozen tussen 290 en 300 K of tussen 10 en 30 °C 1
- completeren van de berekening 1

Maximumscore 3

- 25 □ uitkomst: $T = 3,0 \cdot 10^3$ K of $2,7 \cdot 10^3$ °C

voorbeeld van een antwoord:

Het maximum van de stralingskromme is af te lezen uit de figuur en bedraagt 965 nm.

$$\text{Omdat } \lambda_{\max} T = k_W \text{ is } T = \frac{2,898 \cdot 10^{-3}}{965 \cdot 10^{-9}} = 3,0 \cdot 10^3 \text{ K.}$$

- aflezen van de top van de stralingskromme (met een marge van 20 nm) 1
- gebruik van $\lambda_{\max} T = k_W$ met k_W opgezocht 1
- completeren van de berekening 1

Opmerking

Wanneer waarde bepaald door gebruik te maken van tabel 23A van Binas (4^e druk) of van de tweede grafiek van tabel 23 van Binas (5^e druk): goed rekenen.

inzenden scores

Verwerk de scores van de alfabetisch eerste vijf kandidaten per school in het programma Wolf of vul de scores in op de optisch leesbare formulieren.
Zend de gegevens uiterlijk op 1 juni naar de Citogroep.

Einde