

Het correctievoorschrift bestaat uit:

- 1 Regels voor de beoordeling
- 2 Algemene regels
- 3 Vakspecifieke regels
- 4 Beoordelingsmodel

1 Regels voor de beoordeling

Het werk van de kandidaten wordt beoordeeld met inachtneming van de artikelen 41 en 42 van het Eindexamenbesluit v.w.o.-h.a.v.o.-m.a.v.o.-v.b.o. Voorts heeft de CEVO op grond van artikel 39 van dit Besluit de *Regeling beoordeling centraal examen* vastgesteld (CEVO-02-806 van 17 juni 2002 en bekendgemaakt in Uitleg Gele katern nr. 18 van 31 juli 2002).

Voor de beoordeling zijn de volgende passages van de artikelen 41, 41a en 42 van het Eindexamenbesluit van belang:

1 De directeur doet het gemaakte werk met een exemplaar van de opgaven, de beoordelingsnormen en het proces-verbaal van het examen toekomen aan de examinator. Deze kijkt het werk na en zendt het met zijn beoordeling aan de directeur. De examinator past de beoordelingsnormen en de regels voor het toekennen van scorepunten toe die zijn gegeven door de CEVO.

2 De directeur doet de van de examinator ontvangen stukken met een exemplaar van de opgaven, de beoordelingsnormen, het proces-verbaal en de regels voor het bepalen van de score onverwijld aan de gecommitteerde toekomen.

3 De gecommitteerde beoordeelt het werk zo spoedig mogelijk en past de beoordelingsnormen en de regels voor het bepalen van de score toe die zijn gegeven door de CEVO.

4 De examinator en de gecommitteerde stellen in onderling overleg het aantal scorepunten voor het centraal examen vast.

5 Komen zij daarbij niet tot overeenstemming dan wordt het aantal scorepunten bepaald op het rekenkundig gemiddelde van het door ieder van hen voorgestelde aantal scorepunten, zo nodig naar boven afgerond.

2 Algemene regels

Voor de beoordeling van het examenwerk zijn de volgende bepalingen uit de CEVO-regeling van toepassing:

1 De examinator vermeldt op een lijst de namen en/of nummers van de kandidaten, het aan iedere kandidaat voor iedere vraag toegekende aantal scorepunten en het totaal aantal scorepunten van iedere kandidaat.

2 Voor het antwoord op een vraag worden door de examinator en door de gecommitteerde scorepunten toegekend, in overeenstemming met het beoordelingsmodel. Scorepunten zijn de getallen 0, 1, 2, ..., n, waarbij n het maximaal te behalen aantal scorepunten voor een vraag is. Andere scorepunten die geen gehele getallen zijn, of een score minder dan 0 zijn niet geoorloofd.

- 3 Scorepunten worden toegekend met inachtneming van de volgende regels:
- 3.1 indien een vraag volledig juist is beantwoord, wordt het maximaal te behalen aantal scorepunten toegekend;
 - 3.2 indien een vraag gedeeltelijk juist is beantwoord, wordt een deel van de te behalen scorepunten toegekend, in overeenstemming met het beoordelingsmodel;
 - 3.3 indien een antwoord op een open vraag niet in het beoordelingsmodel voorkomt en dit antwoord op grond van aantoonbare, vakinhoudelijke argumenten als juist of gedeeltelijk juist aangemerkt kan worden, moeten scorepunten worden toegekend naar analogie of in de geest van het beoordelingsmodel;
 - 3.4 indien slechts één voorbeeld, reden, uitwerking, citaat of andersoortig antwoord gevraagd wordt, wordt uitsluitend het eerstgegeven antwoord beoordeeld;
 - 3.5 indien meer dan één voorbeeld, reden, uitwerking, citaat of andersoortig antwoord gevraagd wordt, worden uitsluitend de eerstgegeven antwoorden beoordeeld, tot maximaal het gevraagde aantal;
 - 3.6 indien in een antwoord een gevraagde verklaring of uitleg of afleiding of berekening ontbreekt dan wel foutief is, worden 0 scorepunten toegekend, tenzij in het beoordelingsmodel anders is aangegeven;
 - 3.7 indien in het beoordelingsmodel verschillende mogelijkheden zijn opgenomen, gescheiden door het teken /, gelden deze mogelijkheden als verschillende formuleringen van hetzelfde antwoord of onderdeel van dat antwoord;
 - 3.8 indien in het beoordelingsmodel een gedeelte van het antwoord tussen haakjes staat, behoeft dit gedeelte niet in het antwoord van de kandidaat voor te komen.

4 Een fout mag in de uitwerking van een vraag maar één keer worden aangerekend, tenzij daardoor de vraag aanzienlijk vereenvoudigd wordt en/of tenzij in het beoordelingsmodel anders is vermeld.

5 Een zelfde fout in de beantwoording van verschillende vragen moet steeds opnieuw worden aangerekend, tenzij in het beoordelingsmodel anders is vermeld.

6 Indien de examinator of de gecommiteerde meent dat in een examen of in het beoordelingsmodel bij dat examen een fout of onvolkomenheid zit, beoordeelt hij het werk van de kandidaten alsof examen en beoordelingsmodel juist zijn. Hij kan de fout of onvolkomenheid mededelen aan de CEVO. Het is niet toegestaan zelfstandig af te wijken van het beoordelingsmodel. Met een eventuele fout wordt bij de definitieve normering van het examen rekening gehouden.

7 Scorepunten worden toegekend op grond van het door de kandidaat gegeven antwoord op iedere vraag. Er worden geen scorepunten vooraf gegeven.

8 Het cijfer voor het centraal examen wordt als volgt verkregen. Eerste en tweede corrector stellen de score voor iedere kandidaat vast. Deze score wordt meegedeeld aan de directeur. De directeur stelt het cijfer voor het centraal examen vast op basis van de regels voor omzetting van score naar cijfer.

N.B. Het aangeven van de onvolkomenheden op het werk en/of het noteren van de behaalde scores bij de vraag is toegestaan, maar niet verplicht.

3 Vakspecifieke regels

Voor het examen natuurkunde 1,2 VWO kunnen maximaal 79 scorepunten worden behaald.

Voor dit examen zijn verder de volgende vakspecifieke regels vastgesteld:

- 1 Een afwijking in de uitkomst van een berekening door acceptabel tussentijds afronden wordt de kandidaat niet aangerekend.
- 2 De uitkomst van een berekening mag één significant cijfer meer of minder bevatten dan op grond van de nauwkeurigheid van de vermelde gegevens verantwoord is, tenzij in de vraag is vermeld hoeveel significante cijfers de uitkomst dient te bevatten.

3 Het laatste scorepunt, aangeduid met ‘completeren van de berekening’, wordt niet toegekend in de volgende gevallen:

- een fout in de nauwkeurigheid van de uitkomst
- een of meer rekenfouten
- het niet of verkeerd vermelden van de eenheid van een uitkomst, tenzij gezien de vraagstelling het weergeven van de eenheid overbodig is. In zo'n geval staat in het antwoordmodel de eenheid tussen haakjes.

4 Het laatste scorepunt wordt evenmin toegekend als juiste antwoordelementen foutief met elkaar worden gecombineerd of als een onjuist antwoordelement een substantiële vereenvoudiging van de berekening tot gevolg heeft.

5 In het geval van een foutieve oplossingsmethode, waarbij geen of slechts een beperkt aantal deelscorepunten kunnen worden toegekend, mag het laatste scorepunt niet worden toegekend.

4 Beoordelingsmodel

Antwoorden	Deel-scores
------------	-------------

Opgave 1 Ding-dong

Maximumscore 3

- 1 voorbeeld van een antwoord:

Bij gelijkstroom ontstaat er een constant magnetisch veld in de spoel; bij wisselstroom een wisselend magnetisch veld. In beide gevallen is de richting van het magneetveld in de ijzeren pen hetzelfde als in de spoel. In beide gevallen wordt de ijzeren pen dus in de spoel getrokken. Het maakt dus niet uit of er een wisselspanningsbron of gelijkspanningsbron gebruikt wordt.

- inzicht dat een wisselstroom een wisselend magnetisch veld veroorzaakt in de spoel 1
- inzicht dat de richting van het magneetveld in de ijzeren pen altijd hetzelfde is als in de spoel 1
- completeren van de uitleg 1

Maximumscore 3

- 2 uitkomst: $v = 59 \text{ ms}^{-1}$

voorbeeld van een berekening:

De klankstaaf heeft twee knopen bij P en Q. Voor de grondtoon geldt: $PQ = \frac{1}{2}\lambda = 7,5 \text{ cm}$.

$\lambda = 15 \text{ cm}$; $v = f\lambda = 392 \cdot 0,15 = 59 \text{ ms}^{-1}$.

- inzicht dat $PQ = \frac{1}{2}\lambda$ 1
- gebruik van $v = f\lambda$ 1
- completeren van de berekening 1

Maximumscore 3

- 3 voorbeeld van een antwoord:

De golflengte in beide klankstaven is hetzelfde. Een lagere toon betekent een kleinere frequentie. Met $v = f\lambda$ volgt dat bij een lagere frequentie de voortplantingssnelheid kleiner is. Dit is het geval voor de linker, dünnere klankstaaf. Dus de voortplantingssnelheid in de dunne klankstaven is kleiner.

- inzicht dat golflengte in beide klankstaven gelijk is 1
- inzicht dat bij de linker klankstaaf een kleinere frequentie hoort 1
- conclusie 1



Maximumscore 4

- 4 □ uitkomst:
- $t = 0,05$
- s

voorbeeld van een berekening:

4% van de elektrische energie wordt omgezet in zwaarte-energie. Voor de ontstane zwaarte-energie geldt dus $E_z = \eta \cdot UI t = 0,04 \cdot 6,0 \cdot 0,25 \cdot t = 0,06 \cdot t$.

$$E_z = mgh = 12 \cdot 10^{-3} \cdot 9,81 \cdot 25 \cdot 10^{-3} = 2,94 \cdot 10^{-3} \text{ J.}$$

Bij de minimale indruktijd geldt: $0,04 \cdot E_{\text{el}} = E_z \rightarrow 0,06 \cdot t = 2,94 \cdot 10^{-3} \rightarrow t = 0,05$ s.

- inzicht dat $E_{\text{el}} = UI t$ 1
- gebruik van $E_z = mgh$ 1
- inzicht dat $t = \frac{E_z}{0,04 \cdot P_{\text{el}}}$ 1
- completeren van de berekening 1

Maximumscore 3

- 5 □ uitkomst:
- $T = 0,13$
- s

voorbeeld van een berekening:

$F_{\text{veer}} = Cu$ dus $C = \frac{F}{u}$. In de evenwichtsstand geldt: $Cu = mg$.

$$C = \frac{mg}{u} = \frac{12 \cdot 10^{-3} \cdot 9,81}{4,0 \cdot 10^{-3}} = 29,4 \text{ N m}^{-1}. \quad T = 2\pi \sqrt{\frac{m}{C}} = 2\pi \sqrt{\frac{12 \cdot 10^{-3}}{29,4}} = 0,13 \text{ s.}$$

- inzicht dat in de evenwichtsstand geldt: $Cu = mg$ 1
- gebruik van $T = 2\pi \sqrt{\frac{m}{C}}$ 1
- completeren van de berekening 1

Opgave 2 Sojoez**Maximumscore 3**

- 6 □ uitkomst:
- $s = 75,0$
- km

voorbeelden van een berekening:

methode 1

Voor de versnelling geldt: $a = \frac{\Delta v}{\Delta t} = \frac{1250}{120} = 10,4 \text{ ms}^{-2}$.

$$s = \frac{1}{2} a t^2 = \frac{1}{2} \cdot 10,4 \cdot 120^2 = 7,50 \cdot 10^4 \text{ m} = 75,0 \text{ km.}$$

- gebruik van $a_{\text{gem}} = \frac{\Delta v}{\Delta t}$ 1
- gebruik van $s = \frac{1}{2} a t^2$ 1
- completeren van de berekening 1

Antwoorden	Deel-scores
<p>methode 2</p> <p>$v_{\text{gem}} = \frac{1}{2}v_{\text{eind}} = \frac{1}{2} \cdot 1250 = 625 \text{ m s}^{-1}$; $s = v_{\text{gem}}t = 625 \cdot 120 = 7,50 \cdot 10^4 \text{ m} = 75,0 \text{ km}$.</p>	
• inzicht $v_{\text{gem}} = \frac{1}{2}v_{\text{eind}}$	<u>1</u>
• gebruik van $s = v_{\text{gem}}t$	<u>1</u>
• completeren van de berekening	<u>1</u>
<p><i>Opmerking</i> <i>Wanneer als antwoord 150 km wordt gevonden: maximaal 1 punt toekennen.</i></p>	
<p>Maximumscore 4</p>	
<p>7 <input type="checkbox"/> voorbeeld van een antwoord: Voor de versnelling van de raket geldt [regel 8]: $a = F_{\text{res}} / m$. De teller van deze breuk [regel 7: $F_{\text{res}} = F_{\text{stuw}} - F_z$] neemt toe omdat de zwaartekracht afneemt, aangezien de massa van de brandstof m_b afneemt. De noemer van deze breuk [regel 4: $m = m_r + m_c + m_b$] wordt kleiner omdat m_b afneemt. De versnelling neemt dus toe.</p>	
• inzicht dat aan de hand van $a = \frac{F_{\text{res}}}{m}$ beredeneerd moet worden	<u>1</u>
• beredeneren dat F_{res} toeneemt	<u>1</u>
• beredeneren dat m afneemt	<u>1</u>
• consistente conclusie op basis van F_{res} én m	<u>1</u>
<p>Maximumscore 2</p>	
<p>8 <input type="checkbox"/> uitkomst: $\alpha = 60^\circ$</p> <p>voorbeeld van een berekening:</p> <p>Er geldt: $\sin \alpha = \frac{v_{\text{verticaal}}}{v} = \frac{1,30 \cdot 10^3}{1,5 \cdot 10^3} = 0,867 \rightarrow \alpha = 60^\circ$.</p>	
• inzicht $\sin \alpha = \frac{v_{\text{verticaal}}}{v}$	<u>1</u>
• completeren van de berekening	<u>1</u>

Maximumscore 4

- 9
-
- uitkomst:
- $v = 7670 \text{ ms}^{-1}$

voorbeeld van een berekening:

Voor het ruimtestation geldt $F_g = F_{\text{mpz}}$.

Invullen geeft: $\frac{GmM}{r^2} = \frac{mv^2}{r}$ zodat $v = \sqrt{\frac{GM}{r}}$. $G = 6,6726 \cdot 10^{-11} \text{ Nm}^2\text{kg}^{-2}$.

M is de massa van de aarde: $M = 5,976 \cdot 10^{24} \text{ kg}$.

$r = R_{\text{aarde}} + h = 6,378 \cdot 10^6 + 400 \cdot 10^3 = 6,778 \cdot 10^6 \text{ m}$.

Invullen levert als uitkomst: $v = \sqrt{\frac{GM}{r}} = 7670 \text{ ms}^{-1}$.

- inzicht dat $F_g = F_{\text{mpz}}$
- inzicht dat $r = R_{\text{aarde}} + h$
- opzoeken G , M en R_{aarde}
- completeren van de berekening

1
1
1
1

Maximumscore 4

- 10
-
- uitkomst:
- $v_{\text{gassen(na)}} = 2,7 \cdot 10^2 \text{ ms}^{-1}$

voorbeeld van een berekening:

Tijdens het uitstoten van de gassen geldt de wet van behoud van impuls:

$$\sum p_{\text{voor}} = \sum p_{\text{na}} \rightarrow (mv)_{\text{soj(voor)}} = (mv)_{\text{soj(na)}} + (mv)_{\text{gassen(na)}}$$

Invullen geeft: $7,5 \cdot 10^3 \cdot 2,0 = 7,45 \cdot 10^3 \cdot 0,18 + 50 \cdot v_{\text{gassen(na)}}$.

Hieruit volgt dat $v_{\text{gassen(na)}} = 2,7 \cdot 10^2 \text{ ms}^{-1}$.

- gebruik van $p = mv$
- inzicht dat $(mv)_{\text{soj(voor)}} = (mv)_{\text{soj(na)}} + (mv)_{\text{gassen(na)}}$
- alle waarden op de juiste plaats ingevuld
- completeren van de berekening

1
1
1
1

Opgave 3 Zonnepanelen**Maximumscore 2**

- 11
-
- uitkomst: 9,59 uur

voorbeeld van een berekening:

De omgezette energie per dag is $\frac{700}{365} = 1,92 \text{ GWh} = 1,92 \cdot 10^3 \text{ MWh}$.

Met $E = Pt$ volgt $t = \frac{1,92 \cdot 10^3}{200} = 9,59 \text{ uur}$.

- gebruik $E = Pt$
- completeren van de berekening

1
1

Maximumscore 4

12 □ uitkomst: $\Delta T = 28 \text{ K}$

voorbeeld van een berekening:

Het vermogen dat de lucht van de zon ontvangt, is

$$P = \eta \cdot I_{\text{zon}} \cdot \pi r^2 = 0,80 \cdot 1,3 \cdot 10^3 \cdot \pi \cdot (2,5 \cdot 10^3)^2 = 2,04 \cdot 10^{10} \text{ W.}$$

De hoeveelheid warmte die de lucht per minuut ontvangt, is gelijk aan

$$Q = Pt = 2,04 \cdot 10^{10} \cdot 60 = 1,22 \cdot 10^{12} \text{ J.}$$

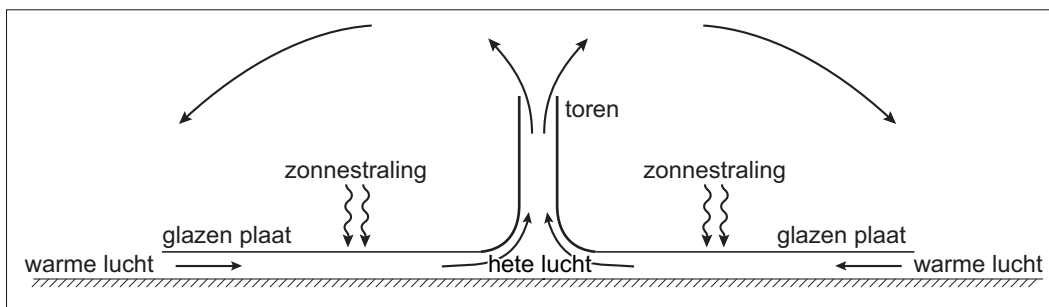
Voor de temperatuurstijging per minuut geldt: $\Delta T = \frac{Q}{mc} = \frac{1,22 \cdot 10^{12}}{4,3 \cdot 10^7 \cdot 1,00 \cdot 10^3} = 28 \text{ K.}$

- inzicht dat $P = \eta \cdot I_{\text{zon}} \cdot \pi r^2$
- gebruik van $Q = Pt$
- gebruik van $Q = mc\Delta T$ met opzoeken c_{lucht}
- completeren van de berekening

1
1
1
1

Maximumscore 3

13 □ voorbeeld van een antwoord:



uitleg:

Door het verwarmen zet lucht uit. Hierdoor wordt de dichtheid kleiner dan de dichtheid van koude lucht. De warme lucht gaat daardoor opstijgen (door de toren). Onder de glazen plaat ontstaat dan een lage druk. Daardoor zal er lucht vanuit de omgeving onder de glasplaat worden gezogen.

- tekening met pijlen voor de stroomrichting onder glasplaat en in de toren
- tekenen van pijlen buiten de zonnepanelen
- inzicht dat de dichtheid van warme lucht kleiner is dan de dichtheid van koude lucht en dat de warme lucht hierdoor omhoog gaat

1
1
1

Maximumscore 414 □ uitkomst: $1,1 \cdot 10^9$ J

voorbeeld van een berekening:

Het volume lucht dat per seconde passeert is $\pi r^2 v = \pi \cdot 65^2 \cdot 54 = 7,17 \cdot 10^5 \text{ m}^3$.Het aantal mol is dan $n = \frac{pV}{RT} = \frac{1,02 \cdot 10^5 \cdot 7,17 \cdot 10^5}{8,31 \cdot 353} = 2,49 \cdot 10^7 \text{ mol}$.De massa van de lucht is dan $2,49 \cdot 10^7 \cdot 0,029 = 7,23 \cdot 10^5 \text{ kg}$. $E_k = \frac{1}{2}mv^2 = \frac{1}{2} \cdot 7,23 \cdot 10^5 \cdot (54)^2 = 1,1 \cdot 10^9 \text{ J}$.

- inzicht dat $\Delta V = \pi r^2 v$ 1
- gebruik van $n = \frac{pV}{RT}$ met R opgezocht 1
- omrekening naar massa en gebruik van $E_k = \frac{1}{2}mv^2$ 1
- completeren van de berekening 1

Maximumscore 515 □ uitkomst: $N_s \geq 1,1 \cdot 10^4$

voorbeeld van een berekening:

Voor het verlies geldt: $P_{\text{verlies}} = I^2 R \rightarrow 0,020 \cdot 200 \cdot 10^6 = I^2 \cdot 15 \rightarrow I = 516 \text{ A}$.Na het omhoog transformeren geldt: $P_s = U_s I_s = 200 \cdot 10^6$ zodat $U_s = 3,87 \cdot 10^5 \text{ V}$.

Voor de verhouding van het aantal windingen geldt:

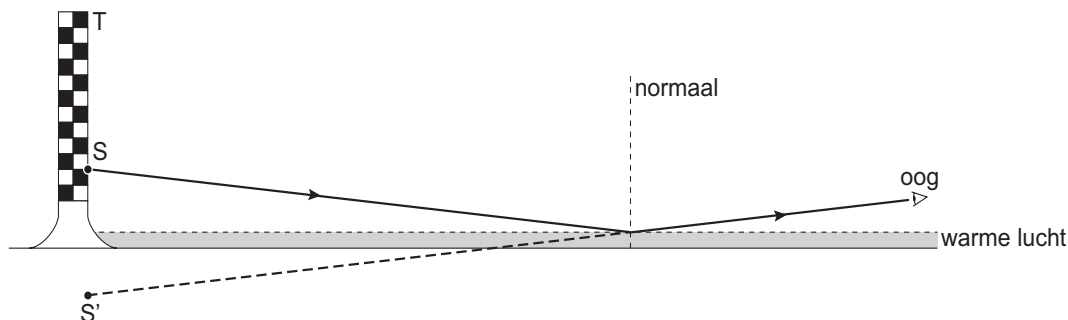
 $N_s : N_p = U_s : U_p = 3,87 \cdot 10^5 : 12 \cdot 10^3 = 32$. Hieruit volgt dat $N_s \geq 1,1 \cdot 10^4$.

- inzicht dat $P_{\text{verlies}} = I^2 R$ 1
- in rekening brengen van 2,0% 1
- gebruik van $P = UI$ 1
- gebruik van $N_s : N_p = U_s : U_p$ of $N_s : N_p = I_p : I_s$ 1
- completeren van de berekening 1

*Opmerking**Als is geantwoord $N_s = 1,1 \cdot 10^4$ dit goed rekenen.*

Maximumscore 5

16 □ voorbeeld van een antwoord:



De lichtstraal die vanuit S de overgang van koude naar warme lucht treft, zal een invalshoek hebben die groter is dan de grenshoek. Hierdoor ontstaat totale reflectie. Een lichtstraal die vanuit de top T de overgang van koude naar warme lucht treft, zal een invalshoek hebben die kleiner is dan de grenshoek. Er ontstaat nu vooral breking. (De intensiteit van de teruggekaatste lichtstraal is nu te weinig om waar te nemen.)

- | | |
|-------------------------------------------------------------------------------------------------------------------------------------------|----------|
| • punt S gespiegeld in de reflectielaag (of het oog gespiegeld) | <u>1</u> |
| • juiste lichtstralen getekend van S naar het oog | <u>1</u> |
| • inzicht totale reflectie of noemen van de grenshoek | <u>1</u> |
| • inzicht dat de lichtstraal die vanuit T na spiegeling het oog zou treffen, een kleinere invalshoek met de normaal op de luchtlaag heeft | <u>1</u> |
| • inzicht dat er geen totale terugkaatsing meer optreedt als de invalshoek kleiner is dan de grenshoek | <u>1</u> |

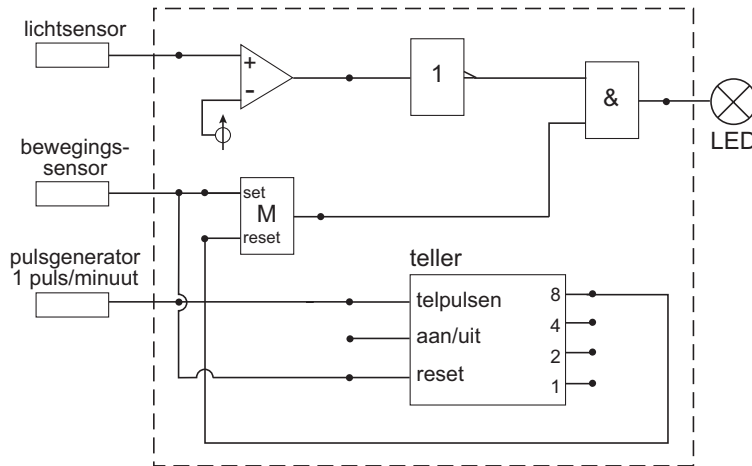
Opmerking

Als een kandidaat niet S of het oog gespiegeld heeft, maar met behulp van hoek van inval = hoek van terugkaatsing de juiste lichtstraal heeft getekend: maximaal 4 punten toekennen.

Opgave 4 Automatische lichtschakelaar

Maximumscore 4

17 □ voorbeeld van een antwoord:



- 8-uitgang teller naar reset van de geheugencel
- reset teller aangesloten op de bewegingssensor
- gebruik van invertor na de lichtsensor
- completeren van de schakeling

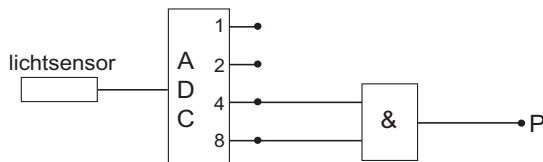
1
1
1
1

Opmerking

Als door extra verbindingen en/of verwerkers een niet werkende schakeling is getekend: maximaal 3 punten toekennen.

Maximumscore 3

18 □ voorbeeld van een antwoord:



toelichting:

200 lux in figuur 8 correspondeert met 3,75 V.

$$\frac{3,75}{5} \cdot 16 = 12. \text{ Digitale code } 1100.$$

Als de uitgangen 4 en 8 hoog zijn, moet P hoog zijn.

Dus een EN-poort aansluiten op de 4 en 8 van de AD-omzetter.

- inzicht dat 200 lux correspondeert met 3,75 V
- berekenen of inzicht dat de decimale uitgangswaarde van de ADC 12 is
- een EN-poort aansluiten op de 4 en de 8 van de AD-omzetter

1
1
1

Opgave 5 Kosmische achtergrondstraling**Maximumscore 4**

- 19 □ uitkomst:
- $E_{\text{foton}} = 3,564 \cdot 10^{-13} \text{ J}$

voorbeeld van een berekening:

Voor het massadefect geldt: $\Delta m = (1,007825 + 1,008665 - 2,014102) \text{ u} = 2,388 \cdot 10^{-3} \text{ u}$.

$\Delta m = 2,388 \cdot 10^{-3} \cdot 1,66054 \cdot 10^{-27} = 3,9654 \cdot 10^{-30} \text{ kg}$.

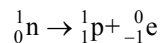
Voor de bindingsenergie geldt: $E = \Delta m \cdot c^2 = 3,564 \cdot 10^{-13} \text{ J}$.

De benodigde energie van het foton bedraagt dus ook $3,564 \cdot 10^{-13} \text{ J}$.

- inzicht $\Delta m = m_{\text{H}} + m_{\text{n}} - m_{\text{D}}$ 1
- berekenen massadefect in u 1
- gebruik van $E = \Delta m \cdot c^2$ of van omrekeningsfactor $1 \text{ u} = 931,49 \text{ MeV}$ 1
- completeren van de berekening 1

Maximumscore 2

- 20 □ voorbeeld van een antwoord:



- inzicht dat er een proton ontstaat 1
- kloppende “aatomnummers” en massagetallen 1

Maximumscore 4

- 21 □ uitkomst: aantal protonen : aantal neutronen = 100 : 1

voorbeeld van een berekening:

Voor het radioactief verval geldt: $N(t) = N(0) \cdot \left(\frac{1}{2}\right)^{\frac{t}{\tau}}$ met $\tau = 10,6$ minuut.

Stel dat er oorspronkelijk 1000 protonen en 1000 neutronen zijn.

Na 1,00 uur geldt voor het aantal overgebleven neutronen:

$$N(1,00 \text{ uur}) = (1000) \cdot \left(\frac{1}{2}\right)^{\frac{60,0}{10,6}} = 19,77.$$

Er zijn dus 980,2 neutronen vervallen en omgezet in een proton.

$$\text{Na } 1,00 \text{ uur geldt dus: } \frac{N_{\text{p}}}{N_{\text{n}}} = \frac{1980,2}{19,8} = \frac{100}{1}.$$

- gebruik van $N(t) = N(0) \cdot \left(\frac{1}{2}\right)^{\frac{t}{\tau}}$ met $\tau = 10,6$ minuut 1
- berekenen overgebleven deel neutronen na één uur 1
- inzicht dat aantal protonen toeneemt terwijl aantal neutronen afneemt 1
- completeren van de berekening 1

Opmerking

Wanneer $t_{\frac{1}{2}} = 0,9 \cdot 10^3 \text{ s}$ genomen uit tabel 26 van Binas (vijfde druk): goed rekenen.

Maximumscore 4

- 22 □ uitkomst: De fotonenergie is met een factor $1,1 \cdot 10^3$ afgenomen.

voorbeeld van een berekening:

Voor de energie van de achtergrondstraling 300.000 jaar na de oerknal geldt:

$$E_{\text{foton}} = \frac{hc}{\lambda} = \frac{6,63 \cdot 10^{-34} \cdot 3,00 \cdot 10^8}{0,97 \cdot 10^{-6}} = 2,05 \cdot 10^{-19} \text{ J.}$$

Voor de golflengte van de straling die de aarde bereikt, geldt: $\lambda_{\text{max}} T = k_w$.

$$\text{Hieruit volgt } \lambda_{\text{max}} = \frac{2,8978 \cdot 10^{-3}}{2,73} = 1,061 \cdot 10^{-3} \text{ m zodat } E_{\text{foton}} = 1,871 \cdot 10^{-22} \text{ J.}$$

De fotonenergie is dus met een factor $\frac{2,05 \cdot 10^{-19}}{1,871 \cdot 10^{-22}} = 1,1 \cdot 10^3$ afgenomen.

- gebruik van $E_{\text{foton}} = \frac{hc}{\lambda}$ of inzicht dat de gevraagde factor gelijk is aan $\frac{\lambda_1}{\lambda_2}$ 1
- gebruik van $\lambda_{\text{max}} T = k_w$ 1
- opzoeken van k_w 1
- completeren van de berekening 1

Maximumscore 2

- 23 □ voorbeeld van een antwoord:

Als op sommige plaatsen de dichtheid groter is, dan zit daar dus een grotere concentratie van materie. Door de werking van de gravitatiekracht wordt de materie aangetrokken in de richting van de plaats met de grootste dichtheid. De dichtheid en de snelheid van de materie op die plaats neemt alsmaar toe (zodat uiteindelijk sterren of sterrenstelsels kunnen ontstaan).

- inzicht dat grotere dichtheid impliceert dat er op die plaats meer materie geconcentreerd zit 1
- inzicht dat door de werking van de gravitatiekracht (zwaartekracht) deze materie nog meer zal verdichten 1

inzenden scores

Verwerk de scores van de alfabetisch eerste vijf kandidaten per school in het programma WOLF.

Zend de gegevens uiterlijk op 23 juni naar Cito.

Einde